

Erweiterte Biegebemessung im Stahlbeton: ein einheitliches Bemessungsverfahren für Schub und Durchstanzen

Autor(en): **Mandl, Jan**

Objektyp: **Article**

Zeitschrift: **Schweizer Ingenieur und Architekt**

Band (Jahr): **107 (1989)**

Heft 40

PDF erstellt am: **21.09.2024**

Persistenter Link: <https://doi.org/10.5169/seals-77178>

Nutzungsbedingungen

Die ETH-Bibliothek ist Anbieterin der digitalisierten Zeitschriften. Sie besitzt keine Urheberrechte an den Inhalten der Zeitschriften. Die Rechte liegen in der Regel bei den Herausgebern.

Die auf der Plattform e-periodica veröffentlichten Dokumente stehen für nicht-kommerzielle Zwecke in Lehre und Forschung sowie für die private Nutzung frei zur Verfügung. Einzelne Dateien oder Ausdrucke aus diesem Angebot können zusammen mit diesen Nutzungsbedingungen und den korrekten Herkunftsbezeichnungen weitergegeben werden.

Das Veröffentlichen von Bildern in Print- und Online-Publikationen ist nur mit vorheriger Genehmigung der Rechteinhaber erlaubt. Die systematische Speicherung von Teilen des elektronischen Angebots auf anderen Servern bedarf ebenfalls des schriftlichen Einverständnisses der Rechteinhaber.

Haftungsausschluss

Alle Angaben erfolgen ohne Gewähr für Vollständigkeit oder Richtigkeit. Es wird keine Haftung übernommen für Schäden durch die Verwendung von Informationen aus diesem Online-Angebot oder durch das Fehlen von Informationen. Dies gilt auch für Inhalte Dritter, die über dieses Angebot zugänglich sind.

Erweiterte Biegebemessung im Stahlbeton

Ein einheitliches Bemessungsverfahren für
Schub und Durchstanzen

Derzeitiger Stand

Die Entwicklung der Bemessungsverfahren auf reine Biegung kann praktisch als abgeschlossen betrachtet werden. Davon ist die Schubbemessung noch ziemlich entfernt. Die Unzu-

VON JAN MANDL, BURGDORF

länglichkeiten der bisherigen Verfahren sind:

Die wechselseitige Beziehung zwischen Längsarmierung und Schubarmierung wird nur ungefähr erfasst.

Verschiedene Konstruktionselemente (gedrungene Konsolen, Balken, Flachdecken) werden nach verschiedenen Grundsätzen gerechnet.

Die Übereinstimmung von Versuch und Theorie ist nicht die beste. Deshalb wird zu verschiedenen «Hilfsmitteln» (z. B. «Risseverzahnung») gegriffen, die wiederum eine Anzahl von Beiwerten benötigen und somit das ganze umständlich gestalten, aber das wirkliche Verhalten nur ungefähr erfassen können.

Es wird keine Aussage über den unangekündigten Bruch gemacht.

Insbesondere der letzte Punkt ist gravierend, denn für die Beurteilung des Durchstanzen fehlt somit ein sicherer Anhaltspunkt.

Erläuterung und Zielsetzung

Die reine Schubbeanspruchung kommt in der Praxis nicht vor. Es handelt sich immer um eine kombinierte Beanspruchung von Biegung mit Querkraft. Dieser Spannungszustand kann durch die Schubspannungen allein nur ungenau erfasst werden. Deshalb basiert dieses Verfahren auf der Ermittlung der Hauptspannungen, bzw. auf dem Verhältnis der Betonstauchung zur Stahldehnung ϵ_b/ϵ_s .

Gedrungene Konsolen, Balken und Flachdecken werden nach demselben Prinzip berechnet, da es sich ja in allen Fällen um «Biegung mit Querkraft» handelt. Es ist dies also eine ganz allgemeine Bemessung, deren Spezialfall die reine Biegung ist. Gedankenmodell und Ableitung der Beziehungen werden an Hand der Konsole dargestellt. In einem weiteren Abschnitt wird der einfache Balken behandelt und danach das Durchstanzen von Flachdecken. Im Rahmen dieser kurzen Abhandlung ist es nicht möglich, auf alle Einzelheiten einzugehen und die mathematischen Ableitungen detailliert wiederzugeben. Wir beschränken uns hier deshalb auf Ansatz und Ergebnis. Bei den Belastungen ist immer Belastung im Bruchzustand zu verstehen, ein diesbezüglicher Index kann deshalb entfallen. Die Betondruckspannungen werden parabel-rechteck-förmig angenommen, im Sinne des Vernehmlassungs-Entwurfes für die Neuausgabe der SIA 162. Sie ist im Einklang mit der entsprechenden DIN-Norm. Die Völligkeitskoeffizienten α_v und Höhenbeiwerte k_a für rechteckige Querschnitte konnten deshalb den Vorlesungen über Massivbau von F. Leonhardt

entnommen werden. Für trapezförmige Querschnitte, wie sie für das «Durchstanzen» benötigt werden, mussten sie neu gerechnet werden.

Die Konsole

(Belastung von oben)

Als Gedankenmodell wird zunächst ein Fachwerk mit horizontalem Zugstab (Armierung) und schrägem Druckstab (Beton) angenommen, Bild 1. Zwischen Zug- und Druckstab gibt es *keinen* Werkstoff (analog zur reinen Biegung). Die Druckkraft breitet sich linearförmig aus und ihre Resultierende verläuft geradlinig. Der Spannungsverlauf ist parabelrechteck-förmig. Das gleiche gilt für die Reaktionen V und H. Somit haben die 3 Kräfte einen gemeinsamen Schnittpunkt, welcher sich auf dem Thaleskreis mit Radius r_k befindet, da die Ebene der Normalspannungen unter einem rechten Winkel zur Druckresultierenden liegt. Das Momentengleichgewicht der äusseren und inneren Kräfte bezüglich des Schwerpunktes der Druckspannungen (= Hauptspannungen) in der schrägen Ebene ist:

$$P(a + x) = Z \cos \varphi \frac{z}{\cos \varphi} = Zz$$

Daraus folgt: wenn man die Strecke z in den Schrägschnitt umlegt, so kann dieser in gewohnter Weise berechnet werden, d. h. unter Annahme linearer Verformung und P. R.-förmiger Druckverteilung, welche auch durch den Versuch von Steinle [5] bestätigt wurde. Anders ausgedrückt: Für die weiteren Ableitungen stellen wir uns vor, dass die Armierung in einem Kreisbogen mit Radius z verlegt ist.

Die statische Höhe des schrägen Querschnittes ist:

$$h_s = z + \frac{y}{\cos \varphi} = h - y + \frac{y}{\cos \varphi}$$

$$\frac{z}{h_s} = \frac{h - y}{h - y + \frac{y}{\cos \varphi}} \quad (1)$$

Mit den Bezeichnungen gemäss Bild 1 und gewähltem Winkel φ ist:

$$\frac{r_k}{h} = \frac{1}{2\sqrt{1 + \left(\frac{a}{h}\right)^2}}; \frac{x}{h} = \frac{r_k}{h} \cdot \cos \delta - \frac{1}{2} \frac{a}{h}; \frac{y}{h} = \frac{x}{h} \frac{1}{\tan \varphi} \quad (2)$$

y und φ in (1) eingesetzt ergibt z/h_s. Das zugehörige ϵ_b wird aus den üblichen Tabellen ermittelt, danach kann der Völligkeitswert α_v und der Höhenbeiwert k_a abgelesen werden und die gesuchte Belastung ist:

$$P = b \frac{x}{k_a} \cdot \alpha_v \cdot \beta r; \frac{P}{bh\beta r} = \frac{x \alpha_v}{h k_a} \quad (3)$$

und die gesuchte Zugkraft ist:

$$Z = \frac{P}{\tan \varphi}; \frac{Z}{bh\beta r} = \frac{x \alpha_v}{h k_a} \frac{1}{\tan \varphi} \quad (4)$$

Bis auf einen kleinen Bereich, auf den wir hier aber nicht näher eingehen, bedeutet (1) bis (4) bereits die Ermittlung der Zugkräfte. Hingegen bedarf es noch einer Korrektur, was die Druckresultierende anbetrifft. Ihre Neigung kann nämlich nicht willkürlich gewählt werden; Begründung:

Vor dem Bruch müssen die Gleichgewichtsbedingungen $\Sigma H = 0$, $\Sigma M = 0$ erfüllt sein, sowohl im Schrägschnitt A – B, als auch im Vertikalschnitt A – C. Soll nun die Resultierende geradlinig von der Kräfteinleitung ausgehen, so lauten die Bedingungen:

1. $\Sigma H = 0$: $D \cdot \cos \varphi = \int \sigma_x dF_V$
2. $\Sigma M = 0$: Schwerpunkte der schrägen Hauptspannungen und $\int \sigma_x dF_V$ liegen auf einer Geraden, die durch den Angriffspunkt von P geht.

Bild 2. zeigt den Spannungsverlauf für eine Konsole mit $a/h = 0,5$, konstruiert gemäss den angeführten Bedingungen. Ein Zusammentreffen der Strahlen in P ist wirklichkeitsfremd, denn dort würden ja unendlich grosse Spannungen entstehen. Dem wurde Rechnung getragen, durch eine Konstruktion, die in Kräfteinleitung eine ungefähre Spannung 2β erzeugt (örtliche Einleitung). Das Bild zeigt deutlich, dass es im vertikalen Schnitt in Stützenflucht keine linearen Verformungen gibt.

Bei angenommener Neigung der Druckresultierenden ist der Verlauf der Hauptspannungen gegeben, die Winkel der Strahlen sind bekannt, die Schubspannungen τ werden nur über die Höhe des Druckkeiles verteilt, somit kann σ_x berechnet werden. Sind die Gleichgewichtsbedingungen nicht erfüllt, muss der Vorgang mit abgeändertem Wert von φ wiederholt werden. Dieses Verfahren wäre aber zu umständlich und kann – wie Vergleiche zeigten – mit genügender Genauigkeit durch das folgende Schema ersetzt werden:

Die Strahlen treffen sich im Punkt P, wie schon ursprünglich angenommen (Ersatzgeometrie). Der Strahl PEF teilt die Strecken AC und AB im gleichen Verhältnis, so als ob für beide Schnitte das gleiche ϵ_b/ϵ_s gelten würde.

Dies ist eine geometrische Aufgabe mit eindeutiger Lösung.

$$\frac{AF}{AB} = \frac{AE}{AC} \quad (5)$$

Durch den Winkel φ ausgedrückt, ergibt:

$$1 - \cos \varphi + \frac{\sin \varphi}{x/h} = \frac{1/k_a + \frac{a/h}{x/h}}{1 + \frac{a/h}{\text{tg} \varphi}} \quad (6)$$

wobei x/h aus (2) berechnet wird. Der Winkel φ , der die Bedingung (6) erfüllt, wird mit γ_{\max} bezeichnet und die zugehörige Belastung mit P_{\max} . Für $\epsilon_b = 3,5\text{‰}$ ist:

$$\alpha_v = 0,81; k_a = 0,416; \quad \frac{P_{\max}}{bh\beta} = \frac{0,81}{0,416} \cdot \frac{x_{\max}}{h} = 1,947 \frac{x_{\max}}{h} \quad (7)$$

Die Werte $\frac{P_{\max}}{bh\beta}$ und $\text{tg} \gamma_{\max}$ sind im Diagramm (Bild 3) dargestellt. P_{\max} ist die maximale theoretische Belastung der Konsole, die aber jenseits der Grenze der üblichen Entwurfspraxis liegt, da der Wert ϵ_b/ϵ_s nicht mehr akzeptabel ist (unangekündigter Bruch). So ist z. B. für $a/h = 0,5 \rightarrow \epsilon_b/\epsilon_s = 3,5/0,5\text{‰}$. Im allgemeinen wird P immer kleiner als P_{\max} sein. Die Resultierende D wird dann in 2 Komponenten zerlegt: eine vertikale (Bezeichnung S), die in den Stützenbereich gehört und eine schräge (Bezeichnung T) unter dem Winkel γ , die in den Konsolenbereich gehört und die o. a. Gleichgewichtsbedingungen erfüllt. Oder anders ausgedrückt: P wird in 2 Komponenten zerlegt P_S und P_T .

Bild 4 gibt Aufschluss über diese Zusammenhänge.

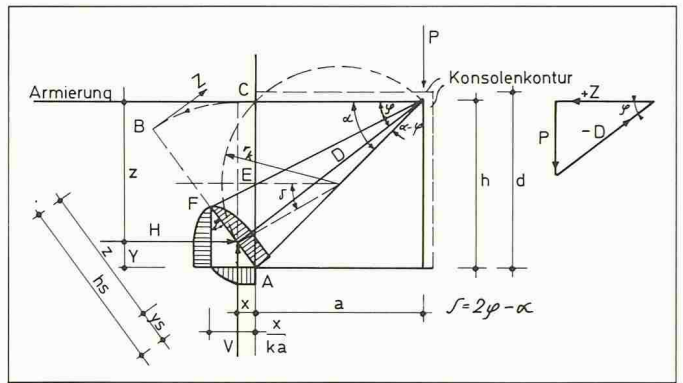


Bild 1. Gedankenmodell für die Konsolenberechnung

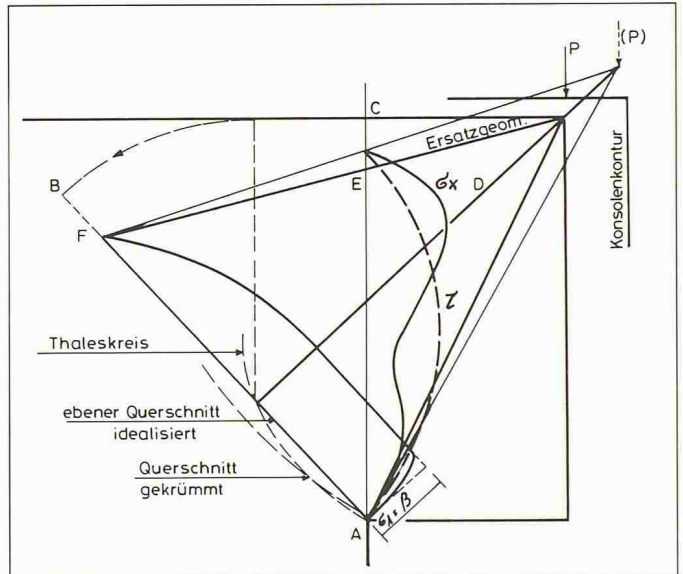


Bild 2. Spannungsverlauf in der Konsole $a/h = 0,5$ unter theoretisch maximaler Belastung

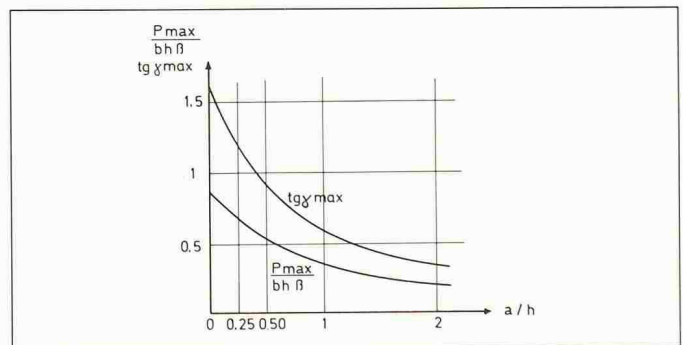


Bild 3. Theoretisch max. Belastung der Konsole und maximaler Druckneigungswinkel in Abhängigkeit von a/h

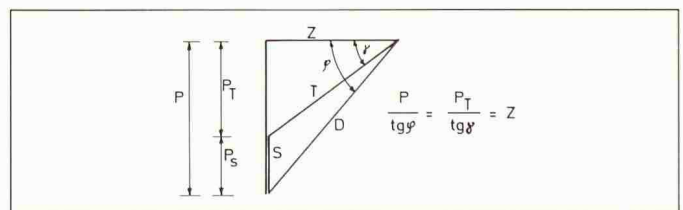


Bild 4. Aufteilung der Belastung in 2 Komponenten

Der Winkel γ variiert zwischen den Grenzwerten γ_{\max} (für P_{\max}) und 0 (für $P=0$). Für seinen Verlauf wird folgende Annahme gemacht:

Im Sinne eines stetigen Überganges bilden die T-Strahlen Tangenten an eine «Übergangsparabel» gemäss Bild 5.

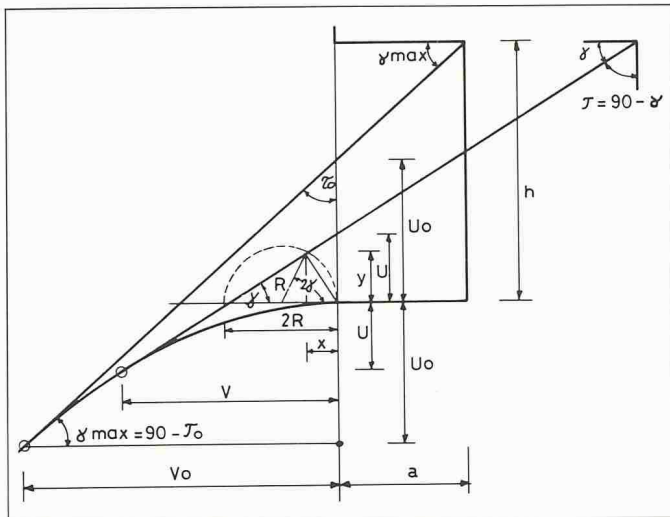


Bild 5. Konstruktion des variablen Druckneigungswinkels γ

Die mathematischen Beziehungen sind:

$$v^2 = 2p \cdot u \quad y = \frac{p}{4} \operatorname{tg} \gamma \sin 2\gamma \quad p = \frac{2u_0}{\operatorname{tg}^2 \gamma_{\max}} \quad (8)$$

$$x = y \operatorname{tg} \gamma$$

Für ein gewähltes ϵ_b/ϵ_s ist:

$$\frac{y}{\cos \gamma \cdot k_a} = \frac{\epsilon_b}{\epsilon_b + \epsilon_s}$$

$$h - y + \frac{y}{\cos \gamma}$$

für y den Ausdruck (8) eingesetzt ergibt:

$$\cos \gamma \left(\frac{1}{\frac{p}{4} \operatorname{tg} \gamma \sin 2\gamma} - 1 \right) = \frac{1}{\frac{\epsilon_b}{\epsilon_b + \epsilon_s} \cdot k_a} - 1 \quad (9)$$

Aus (9) wird γ ermittelt, sodann y und x aus (8), dann P_T und $P_{T/\operatorname{tg} \gamma}$. Da $P_{T/\operatorname{tg} \gamma} = P_{T/\operatorname{tg} \phi}$ ist, können die betreffenden Werte direkt im Diagramm eingetragen werden, (Bild 14). Eine übersichtliche graphische Darstellung von ϕ , γ , γ_{\max} zeigt Bild 6.

Für die eigentliche Berechnung dient das Diagramm, Bild 14. Es ist dies ein gemeinsames Diagramm für Konsolen (Träger) und Durchstanzen, da ja die Konsole nur ein Spezialfall mit $r_s/h = \infty$ ist.

Im Diagramm sind die Werte $Z/bh\beta$ (Ordinaten) in Abhängigkeit von $P/bh\beta$ (Abszisse) eingetragen, und zwar für $a/h = 3, 2, 1, 0,5, 0,25$, und 0.

Der theoretische Wert $a/h = 0$ muss hinzugenommen werden, um für $a/h < 0,25$ interpolieren zu können. Ausserdem ist $\epsilon_b/\epsilon_s = 3,5/5,0\%$ eingetragen. Die praktische Berechnung ist einfach und wird am folgenden Beispiel gezeigt.

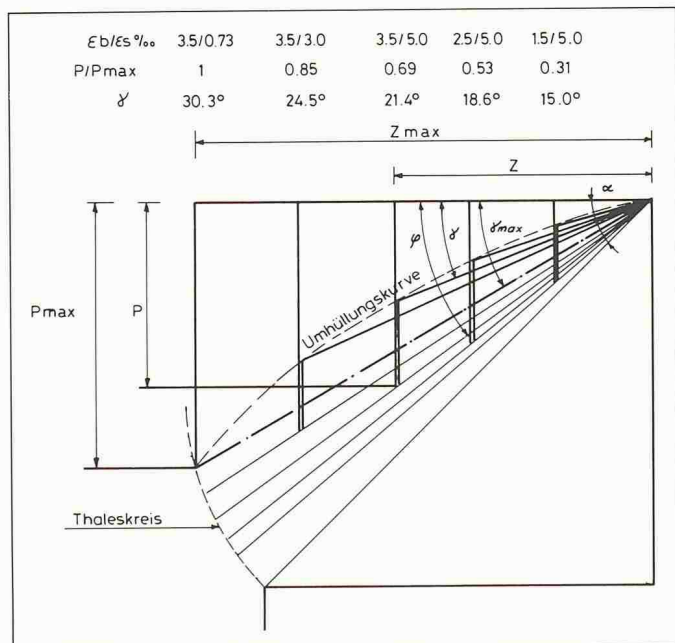


Bild 6. Zusammenhang zwischen P_{\max} , P , ϕ , γ , γ_{\max}

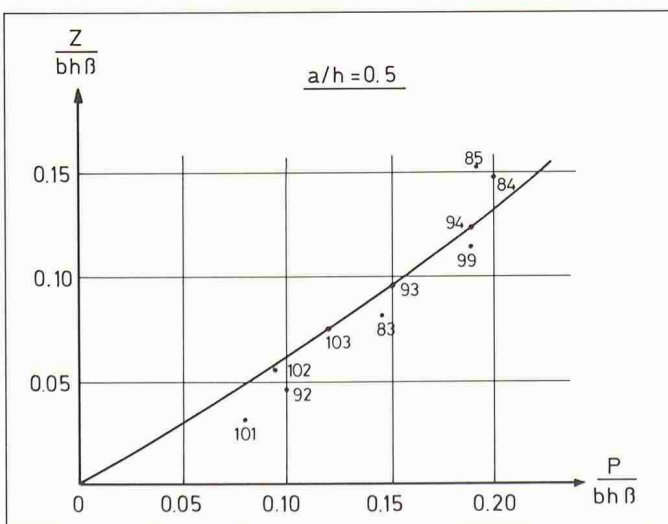


Bild 7. Vergleich der Theorie mit den Versuchsergebnissen von Kriz und Rath

Nachrechnung des Versuches Nr. 34 von Robinson [4]:

Angaben: $b/h = 28/40$ cm, $a = 20$ cm, $a/h = 0,5$

Armierung – $A_s = 16,08$ cm² (1,436%)

$\sigma_r = 273$ N/mm²

Die Betonfestigkeit ist pauschal angegeben mit $\beta_w = 30$ N/mm² für die ganze Versuchsreihe.

Die Berechnung wird deshalb mit

$\beta_w = 30$ und

$\beta_w = 25$ N/mm²

durchgeführt und somit der Einfluss der Betonfestigkeit gezeigt.

Die Bruchlast: $P = 649,6$ kN = 0,6496 MN

Berechnung: $\beta_w = 25$ N/mm² | $\beta_w = 30$ N/mm²

bh β_w	0,28·0,40·25 = 2,80 MN	0,28·0,40·30 = 3,36 MN
P/bh β_w	0,6496/2,80 = 0,232	0,6496/3,36 = 0,193
Z/bh β_w	aus Diagr. \mapsto 0,158	aus Diagr. \mapsto 0,126
Z	0,158·2,80 = 0,442 MN	0,126·3,36 = 0,423 MN
A_s	0,442·10 ⁴ /273 = 16,20 cm ²	0,423·10 ⁴ /273 = 15,50 cm ²
vorh. Armg.	16,08 cm ²	16,08 cm ²
$\epsilon_b/\epsilon_s \%$	3,2/5,0	2,6/5,0

Die Übereinstimmung von Theorie und Versuch ist bei der niedrigeren Betonfestigkeit besser, was vermuten lässt, dass die Betonfestigkeit unter 30 N/mm² lag.

Ein weiterer Vergleich liefert Bild 7. Dort ist für $a/h = 0,5$ die P–Z Kurve eingetragen, sowie die Versuchsergebnisse von Kriz und Rath [2]. Die Zahlen bei den einzelnen Punkten bezeichnen die Nummern der Versuche.

Der Träger

Erklärung an Hand des einfachen Balkens. Bild 8 zeigt das stellvertretende Fachwerk. Die Anzahl der Bügel, deren Tragfähigkeit der Querkraft entspricht, werden zu einem ideellen «Pfeiler» zusammengefasst. So entsteht eine Konstruktion, die man als eine Reihe von Konsolen betrachten kann. Dies ist im Einklang mit:

$$M_x + \Delta x = M_x + Q_x \cdot \Delta x$$

dessen zweites Glied die Schnittkräfte der Konsole darstellt. Die einzelnen «Konsolen» werden nach Kapitel 3 gerechnet und die Armierungen bis zum gewünschten Querschnitt aufsummiert. Für die Bestimmung ϵ_b/ϵ_s müssten eigentlich die Druckkräfte im Obergurt und der jeweiligen Diagonale vektoriell zusammengesetzt werden. Mit genügender Genauigkeit kann aber ϵ_b/ϵ_s direkt abgelesen werden für $n \cdot \frac{a}{h}$, $n =$ Anzahl der Konsolen. Das folgende Zahlenbeispiel gemäss Versuch von Leonhardt und Walther [8] zeigt die praktische Anwendung.

Angaben über Geometrie, Werkstoffe und Bruchlast siehe Bild 9a, b, das stellvertretende Fachwerk Bild 9c. Zwischen Auflager und Belastung sind 6 zweischrittige Bügel $\phi 10$ (Querschnitt mit $0,801 \text{ cm}^2$ angegeben) angeordnet. Ein Bügel ist vermutlich über dem Auflager, oder in dessen unmittelbarer Nähe. Dieser trägt nicht zur Fachwerkbildung bei, folglich wird nur mit 5 Bügeln gerechnet. Deren Tragfähigkeit ist:

$$5 \times 2 \times 80,1 \times 261 \times 10^{-3} = 209 \text{ kN} > 187,5$$

Ermittlung Z

Die Bügel nicht ganz ausgenützt ergibt (Bild 9c):

$$a = \frac{75}{2} = 37,5 \text{ cm} \quad \frac{a}{h} = \frac{37,5}{27} = 1,39$$

$$bh\beta w = 0,19 \cdot 0,27 \cdot 38 = 1,9494 \text{ MN}$$

$$\frac{P}{bh\beta w} = \frac{187,5 \cdot 10^{-3}}{1,9494} = 0,096$$

Aus Diagramm Bild 14 zu entnehmen: $Z/bh\beta w = 0,15$

und da 2 gleichwertige «Konsolen» aneinander gereiht sind:

$$Z = 0,15 \cdot 1,9494 \cdot 10^{-3} \cdot 2 = 584,8 \text{ kN}$$

$$\text{vorhanden: } (2 \cdot 3,34 + 3 \cdot 1,99) \cdot 10^2 \cdot 433 \cdot 10^{-3} = 547,7 \text{ kN}$$

Ermittlung ϵ_b/ϵ_s

$$n \frac{a}{h} = \frac{75}{27} = 2,78$$

$$\frac{P}{bh\beta w} = \frac{187,5}{1,9494 \cdot 10^3} = 0,096$$

aus Diagramm $\epsilon_b/\epsilon_s = 3,5/4,5\%$ – geschätzt, da oberhalb der $3,5/5,0$ Grenze

Durchstanzen von Flachdecken (bei Innenstützen)

Für die Ermittlung der Schnittkräfte in Stütznähe wird die Flachdecke durch eine zentrisch gelagerte auskragende Kreisplatte ersetzt (Bild 10). Die Bestimmung des Durchmessers dieser «Ersatzplatte» ist nicht Gegenstand dieser Untersuchung. Die Belastung wird als Linienlast am Plattenrand

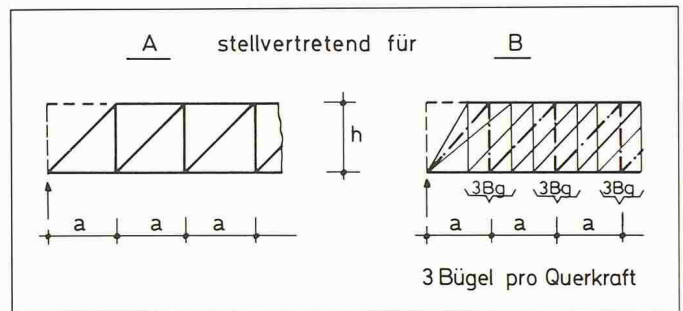


Bild 8. Stellvertretendes Fachwerk beim einfachen Balken

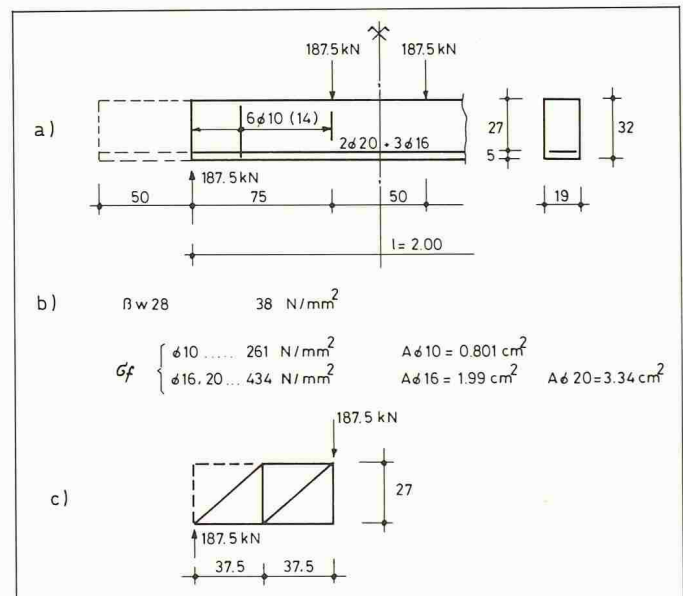


Bild 9. Versuchs balken E4 von Leonhardt und Walther

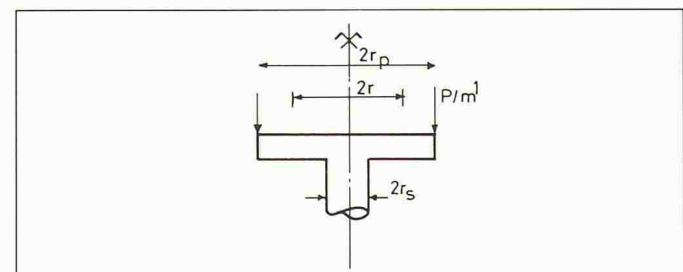


Bild 10. Durchstanzen von Flachdecken: Ersatzplatte und Belastung

angenommen (sichere Seite). Sie erzeugt Schnittkräfte in tangentialer und radialer Richtung. Ermittlung der Schnittkräfte «elastisch» nach K. Beyer: Die Statik im Eisenbetonbau – mit Querdehnzahl = 0.

Tangentiale Richtung

Die Schnittkräfte sind:

$$M_t = \frac{Pr_p}{2} (\psi \cdot \Phi_4 + \Phi_3)$$

$$Q_t = 0 \tag{10}$$

Es bedeutet (Bild 10):

$$\beta = \frac{r_p}{r_s}; \rho = \frac{r}{r_s}; \psi = (1 + \ell n \beta) \cdot \frac{\beta^2}{1 + \beta^2} \tag{11}$$

$$\Phi_3 = \ell n \rho; \quad \Phi_4 = \frac{1}{\rho^2} - 1$$

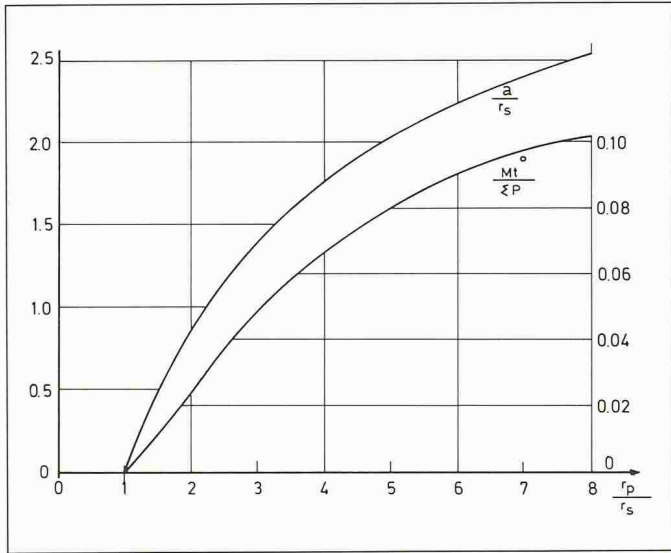


Bild 11. Diagramm zur Bestimmung des durchschnittlichen Tangentialmomentes und des «Schubarmes» in Radialrichtung

Für die Bemessung ist die Ermittlung des *durchschnittlichen Momentes* massgebend und nicht die des max. Momentes. Ich habe deshalb den Ausdruck $M_t \cdot dr$ integriert und durch $r_p - r_s$ dividiert und erhalte:

$$M_t^0 = \frac{1}{r_p - r_s} \int_{r_s}^{r_p} M_t \cdot dr = \frac{\Sigma P}{4\pi} \frac{1}{\beta - 1} \left[\psi \left(2 - \beta - \frac{1}{\beta} \right) + \beta (\ln \beta - 1) + 1 \right] \quad (12)$$

wobei $\Sigma P = P \cdot 2r_p \cdot \pi$ die Stützenbelastung ist.

Der Ausdruck

$$\frac{M_t^0}{\Sigma P} = \frac{1}{4\pi(\beta - 1)} \left[\psi \left(2 - \beta - \frac{1}{\beta} \right) + \beta (\ln \beta - 1) + 1 \right] \quad (13)$$

tabelliert und graphisch dargestellt, siehe Bild 11.

Bemessung von M_t^0 auf reine Biegung, wie üblich. Die Armierung wird mit A_s^t bezeichnet.

Radiale Richtung

Für die Bemessung sind die Schnittkräfte in Stützenflucht

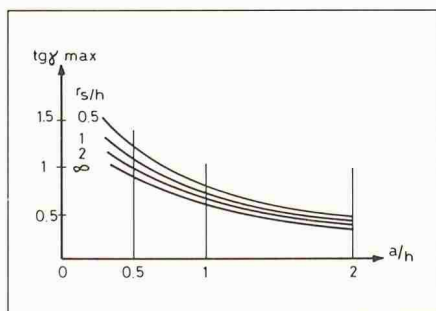


Bild 13. Maximaler Druckneigungswinkel γ_{max} in Abhängigkeit von a/h und r_s/h

Bild 14. Allgemeines Bemessungsdiagramm für Konsolen und Durchstanzen

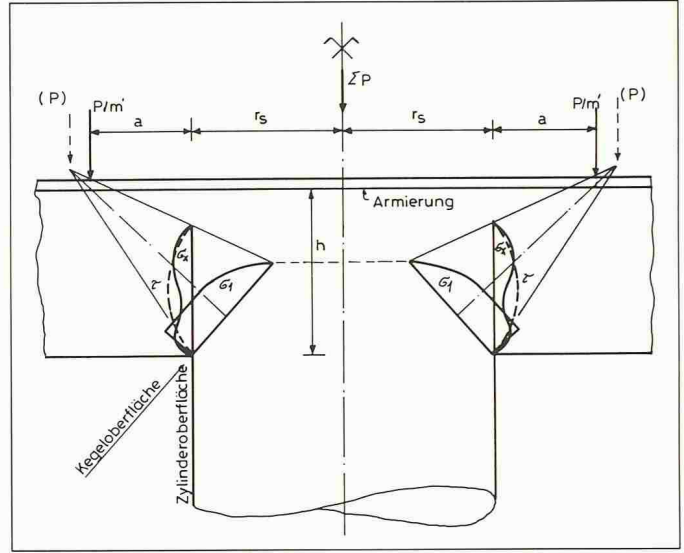


Bild 12. Spannungsverlauf in der Kreisplatte in radialer Richtung unter theoretisch maximaler Belastung

(Einspannungsquerschnitt) massgebend. Dort ist

$$M_r = \frac{P \cdot r_p}{2} (1 - 2\psi) = \frac{\Sigma P}{4\pi} (1 - 2\psi)$$

$$\Sigma M_r = M_r \cdot 2r_s \pi = \Sigma P \frac{1 - 2\psi}{2} r_s = \Sigma P \left(\frac{1}{2} - \psi \right) \cdot r_s \quad (14)$$

$$\Sigma Q = \Sigma P$$

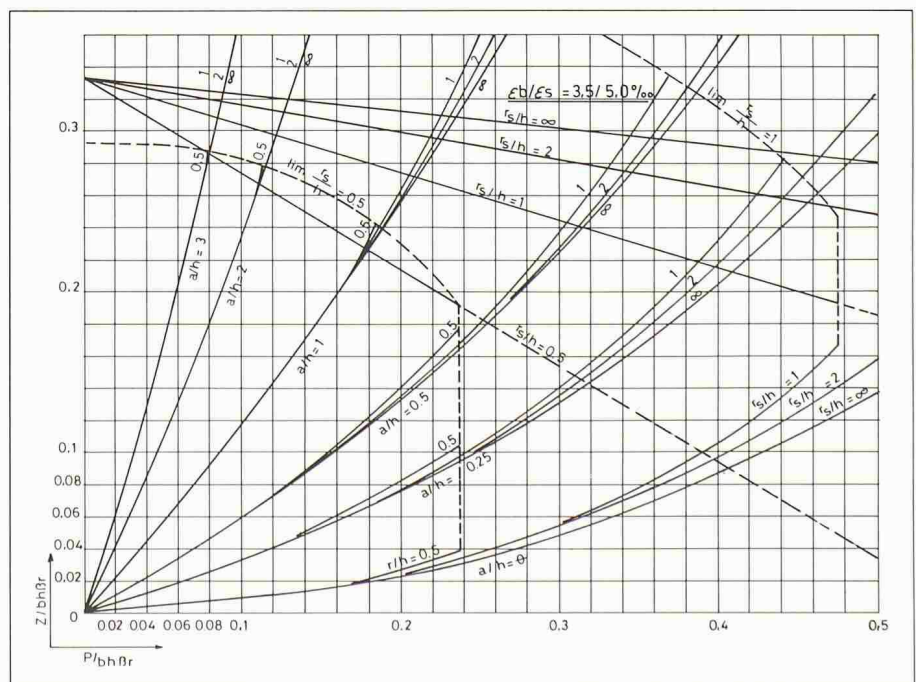
Somit ist der Hebelarm = Schubarm:

$$a = \frac{\Sigma M_r}{\Sigma Q} = r_s \left(\frac{1}{2} - \psi \right) \quad (15)$$

$$\text{der Ausdruck } \frac{a}{r_s} = \frac{1}{2} - \psi \quad (16)$$

ist graphisch in Bild 11 dargestellt.

In radialer Richtung haben wir es also mit einer «Konsole im Rundschnitt» zu tun. Das Prinzip ist dasselbe wie in Abschnitt 3, nur muss selbstverständlich der Rotations-Symmetrie Rechnung getragen werden (Bild 12). So sind die Hauptspannungen auf eine Kegeloberfläche bezogen, während die Span-



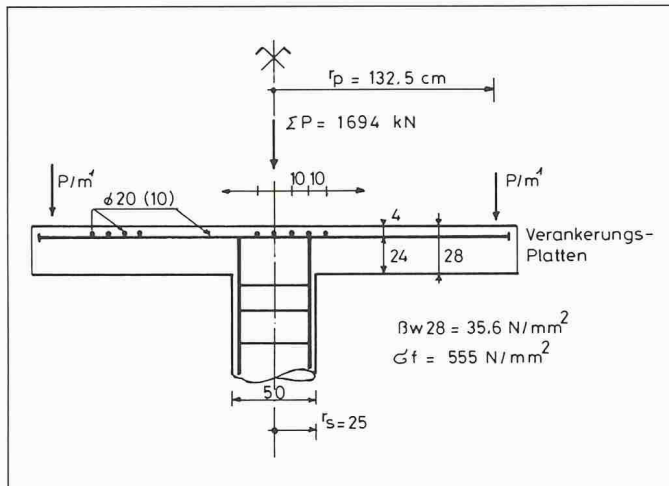


Bild 15. Versuch in der EMPA [15]

nungen σ_x und τ auf eine Zylinderoberfläche einwirken. Es kann wieder eine «Ersatzgeometrie» gefunden werden, ähnlich wie in Abschnitt 3. In Bild 13 ist $\text{tg}\gamma_{\text{max}}$ in Abhängigkeit von a/h und r_s/h dargestellt. Die Belastung P , P_{max} sind Ringflächenbelastungen, die auch vom Stützenradius abhängig sind. Sie wurden zwecks besserer Handhabung auf Linienlasten umgerechnet, bezogen auf den Stützenumfang.

Wie schon eingangs erwähnt, mussten die Völligkeitskoeffizienten, Höhenbeiwerte und z/h -Werte für die Kegelflächen neu gerechnet werden und in Abhängigkeit zu den Stützenradien gebracht werden. Sie bilden die Grundlagen für die oben angeführten Beziehungen, deren Ableitung aber den Rahmen dieser Abhandlung sprengen würde. Deshalb werden hier nur die Ergebnisse zusammengefasst und für die praktische Berechnung übersichtlich graphisch dargestellt (Bild 14). Für die in die Berechnung einzusetzende Betonfestigkeit gilt folgende Erwägung:

Beim Übergang von Platte zu Stütze haben wir es mit einem zweiachsigen Druck zu tun. Gemäss Versuchen nimmt in diesem Fall die Festigkeit bis 25% zu. Wir werden mit einer 20%-Vergrösserung der Festigkeit rechnen. Sie entspricht einer Vergrösserung des Widerstandes und ist folglich für die Ermittlung der Armierung voll gerechtfertigt. Für die Ermittlung von ϵ_b/ϵ_s hingegen kann nur die einfache Festigkeit eingesetzt werden, denn diese wurde ja nur mechanisch und nicht qualitativ erhöht. Es wurde somit die Sprödigkeit vergrössert. Bezeichnung der Armierung A_s^t .

Gesamtarmierung

Die in 5.1 und 5.2 ermittelten Armierungen, bezogen auf 1 lfm, haben tangentielle und radiale Richtung. Aus praktischen Gründen wird die Armierung aber orthogonal angeordnet. Die erforderliche orthogonale Armierung in einer Richtung pro 1 lfm ist:

$$A_s = \frac{1}{2} (A_s^t + A_s^r) \quad (17)$$

Zusammenfassung

Ausgehend von der Verträglichkeitsbedingung bezüglich der Spannungen in Vertikal- und Schrägschnitt und unter Berücksichtigung der Fachwerkanalogie wurde eine erweiterte Biegebemessung für «Moment mit Querkraft» ausgearbeitet, die allgemeine Gültigkeit hat und somit anwendbar ist für die Bemessung von Konsolen, Balken, Flachdecken und ähnlichen Konstruktionselementen. Sie kann ergänzt werden zu: Bemessung für Moment mit Querkraft und Normalkraft.

Zahlenbeispiel

Es wird der Durchstanzversuch, ausgeführt in der EMPA, beschrieben in [15], nachgerechnet. Angaben siehe Bild 15.

Geometrie: $r_p = 132,5$ cm, $r_s = 25$ cm, $h = 24$ cm
obere Armierung: $\varnothing 20$ (10 cm) in beiden Richtungen

Werkstoffe: Beton: $\beta_w 28 = 35,6$ N/mm²
Stahl: $\sigma_f = 555$ N/mm²

Bruchlast: $\Sigma P = 1694$ kN

Berechnung: mit $r_p/r_s = 132,5/25 = 5,3$

aus Diagramm (Bild 11) abzulesen:

$$a/r_s = 2,08 \quad \frac{M_t^0}{\Sigma P} = 0,082$$

a) tangentielle Richtung: $M_t^0 = 0,082 \cdot 1694 = 138,9$ kNm/m

$$\frac{M_t^0}{bh^2\beta_w} = \frac{138,9 \cdot 10^{-3}}{0,24^2 \cdot 35,6} = 0,0677 \rightarrow z/h = 0,93$$

$$Z^t = \frac{138,9}{0,93 \cdot 0,24} = 622,3 \text{ kN/m}; A_s^t = \frac{622,3}{555} = 11,2 \text{ cm}^2/\text{m}$$

b) radiale Richtung: $a = 2,08 \cdot 25 = 52$ cm

$$a/h = 52/24 = 2,17 \quad r_s/h = 25/24 = 1,04$$

$$P = \frac{\Sigma P}{2\pi r_s} = \frac{1694}{2 \cdot 0,25 \pi} = 1078 \text{ kN/m}$$

$$h\beta_w \cdot 1,2 = 0,24 \cdot 35,6 \cdot 1,2 = 10,25 \text{ MN/m}$$

$$\frac{P}{h\beta_w \cdot 1,2} = \frac{1078 \cdot 10^{-3}}{10,25} = 0,105$$

$$\text{aus Diagramm (Bild 14)} \rightarrow \frac{Z}{10,25} = 0,275$$

$$Z^r = 0,275 \cdot 10,25 = 2,819 \text{ MN/m}$$

$$A_s^r = \frac{2,819}{555} 10^4 = 50,8 \text{ cm}^2/\text{m}$$

c) orthogonale Armierung:

$$A_s = \frac{1}{2}(11,2 + 50,8) = 31,0 \text{ cm}^2/\text{m}$$

$$\text{vorhanden } \varnothing 20(10) = 31,4 \text{ cm}^2/\text{m}$$

d) ϵ_b/ϵ_s in radialer Richtung:

$$\frac{P}{h\beta_w} = \frac{1078 \cdot 10^{-3}}{0,24 \cdot 35,6} = 0,126$$

aus Diagramm (Bild 14) abzulesen: ϵ_b/ϵ_s oberhalb der 3,5/5,0 Grenze, mit 3,5/4,0 geschätzt, somit im Übergangsbereich zu sprödem Bruch, was dem damaligen wirklichen Verhalten entspricht.

Die Allgemeingültigkeit des Verfahrens wurde ausserdem überprüft durch Nachrechnen der Versuche an Einzelfundamenten [16]. Es wurde wieder gute Übereinstimmung erzielt. Selbstverständlich musste die quadratische Platte durch eine äquivalente Kreisplatte ersetzt werden und Schnittkräfte für gleichmässig verteilte Belastung angewendet werden.

Literatur

Konsolen

- [1] *Franz Niedenhoff*: Die Bewehrung von Konsolen und gedrunenen Balken. Beton- und Stahlbetonbau 5/1963.
- [2] *Kriz, Raths*: Connection in Precast Concrete Structures, Strength of Corbels Journal of the Prestressed Concrete Institute 1965, H. 1.
- [3] *Mehmel, Becker*: Zur Schubmessung des kurzen Kragarmes. Der Bauingenieur 6/1965.
- [4] *J. R. Robinson*: L'Armature des Consoles Courtes. Aus Theorie und Praxis des Stahlbetonbaues, Festschrift zum 65. Geburtstag von Herrn Prof. Dr. Ing. Gotthart Franz, Karlsruhe, 1969.
- [5] *Steinle*: Zur Frage der Mindestabmessungen von Konsolen. Beton- und Stahlbetonbau 6/1975.
- [6] *G. Franz*: Stützenkonsolen. Beton- und Stahlbetonbau 4/1976.

Balken

- [7] *J. R. Robinson*: Essais à l'Effort Tranchant des Poutres à Ame Mince en Béton Armé. Annales des Ponts et Chaussées, 1961.
- [8] *Leonhardt, Walther*: Schubversuche an einfeldrigen Stahlbetonbalken . . . DAfS, H. 151, 1962.

- [9] *Leonhardt, Walther*: Versuche an Plattenbalken mit hoher Schubbeanspruchung. DAfS, H. 152, 1962.
- [10] *Placas, Regan*: Shear failure of reinforced concrete beams. ACI Journal, October 1971.
- [11] *Herzog*: Die Schubbruchlast von Stahlbetonbalken nach Versuchen. Beton- und Stahlbetonbau 11/1972.
- [12] *Kordina, Blume*: Empirische Zusammenhänge zur Ermittlung der Schubtragfähigkeit stabförmiger Stahlbetonelemente. DAfS, H. 364, 1985.
- [13] *Kordina, Hegger*: Zur Schubtragfähigkeit von Stahlbeton- und Spannbetonbalken. Beton- und Stahlbetonbau 1/1987.

Durchstanzen

- [14] *Kinnunen, Nylander*: Punching of Concrete Slabs without Shear Reinforcement. Transactions of the Royal Institute of Technology, Stockholm, Nr. 158, 1960, Civil Engineering 3.
- [15] *Schaeidt, Ladner, Rösli*: Berechnung von Flachdecken auf Durchstanzen. Technische Forschungs- und Beratungsstelle der Schweizerischen Zementindustrie, Wildegg, 1970.
- [16] *Dieterle*: Zur Bemessung von Fundamentplatten ohne Schubbewehrung. Beton- und Stahlbetonbau 2/1978.

Metall-Kunststoff-Verbundprofile

Tragverhalten und Prüfung solcher Verbundprofile

Mit immer besseren Gebäudeisolationen steigen die thermischen Anforderungen an die Fensterprofile. Höhere Isolationswerte werden durch eine wirksame Wärmedämmung zwischen dem raumseitigen Profil und dem nach aussen exponierten Profil erreicht. Im Metallbau setzen sich Fensterprofile im allgemeinen aus je einem inneren und äusseren Metallprofil zusammen, die durch gut isolierende Kunststoffstege miteinander verbunden sind (Bild 1). Hohe Kunststoffstege bringen nicht nur thermische, sondern auch statische Vorteile. Solche Metall-Kunststoff-Verbundprofile besitzen vergleichbare Trageigenschaften wie etwa IPE-Profile mit ähnlichen Abmessungen. Es ist deshalb naheliegend, derart ausgebildete Profile als tragende Elemente über grössere Spannweiten einzusetzen (Bild 2). Zur Untermuerung statischer Berechnungen und zur Ermittlung von statisch relevanten Grössen wurden Belastungsversuche an solchen Verbundprofilen durchgeführt. Über die statischen Besonderheiten und über die Versuche wird nachstehend kurz orientiert.

Tragverhalten von Verbundprofilen

Das Tragverhalten von Metall-Kunststoff-Verbundprofilen hängt wesentlich von der Schubsteifigkeit der Kunststoffstege ab. Dies lässt sich am einfachen Balken, belastet mit einer Einzelkraft, anschaulich zeigen:

Ist die Schubsteifigkeit unendlich gross,

so verformt sich der Träger gemäss Bild 3a. Die Bernoullische Hypothese, die aussagt, dass ursprünglich ebene

VON TULLIO FRANGI,
WINTERTHUR

Querschnitte bei der Biegung eben bleiben, ist in diesem Grenzfall erfüllt. Solche Verbundträger lassen sich auf einfache Weise nach der klassischen Ver-

bundtheorie (bekannt z.B. aus dem Stahlbetonbau) berechnen.

Ist die Schubsteifigkeit unendlich klein, so können sich die Metallprofile gegenseitig ungehindert verschieben. Die Schwerachsen der Metallprofile werden infolge Biegung weder gedehnt noch gestaucht. Das Verbundprofil verhält sich in diesem Grenzfall statisch wie ein System von zwei reibungslos aufeinanderliegenden Metallprofilen (Bild 3b). Die Berechnung solcher Verbundprofile erfolgt nach der klassischen Biegetheorie.

Die Wirklichkeit liegt zwischen dem Grenzfall des Schubstarren und des losen Verbundes (Bild 3c). Man spricht hier von Verbundprofilen mit einem elastischen Verbund. Die statische Berechnung solcher Verbundprofile wird eingehend im Buch «Sandwichkonstruktionen» von K. Stamm und H. Witte [1] behandelt. Der Rechenaufwand nach dieser Theorie ist jedoch erheblich. Obwohl in einigen Beispielen für bestimmte Lagerungsarten und Belastungen die Differentialgleichungen gelöst sind, stösst der Praktiker häufig auf grosse Schwierigkeiten bei der Umsetzung dieser Resultate auf sein Problem, besonders dann, wenn die Belastungen und das Tragsystem eine gewisse Kompliziertheit aufweisen.