

Objektyp: **Miscellaneous**

Zeitschrift: **Schweizer Ingenieur und Architekt**

Band (Jahr): **107 (1989)**

Heft 10

PDF erstellt am: **24.09.2024**

Nutzungsbedingungen

Die ETH-Bibliothek ist Anbieterin der digitalisierten Zeitschriften. Sie besitzt keine Urheberrechte an den Inhalten der Zeitschriften. Die Rechte liegen in der Regel bei den Herausgebern.

Die auf der Plattform e-periodica veröffentlichten Dokumente stehen für nicht-kommerzielle Zwecke in Lehre und Forschung sowie für die private Nutzung frei zur Verfügung. Einzelne Dateien oder Ausdrucke aus diesem Angebot können zusammen mit diesen Nutzungsbedingungen und den korrekten Herkunftsbezeichnungen weitergegeben werden.

Das Veröffentlichen von Bildern in Print- und Online-Publikationen ist nur mit vorheriger Genehmigung der Rechteinhaber erlaubt. Die systematische Speicherung von Teilen des elektronischen Angebots auf anderen Servern bedarf ebenfalls des schriftlichen Einverständnisses der Rechteinhaber.

Haftungsausschluss

Alle Angaben erfolgen ohne Gewähr für Vollständigkeit oder Richtigkeit. Es wird keine Haftung übernommen für Schäden durch die Verwendung von Informationen aus diesem Online-Angebot oder durch das Fehlen von Informationen. Dies gilt auch für Inhalte Dritter, die über dieses Angebot zugänglich sind.

Ein Dienst der *ETH-Bibliothek*
ETH Zürich, Rämistrasse 101, 8092 Zürich, Schweiz, www.library.ethz.ch

<http://www.e-periodica.ch>

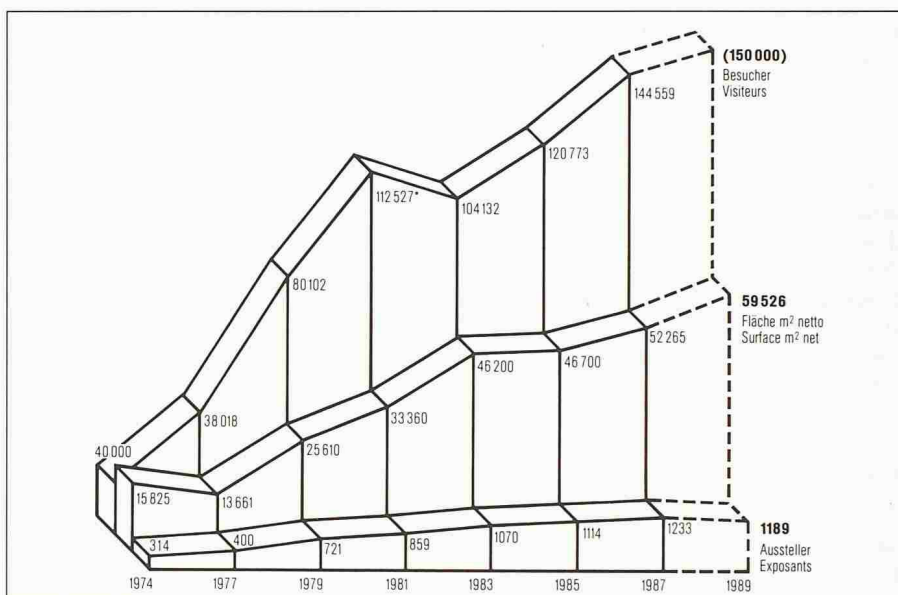
Aktuell

Swissbau 89: Besucherinteresse wächst stetig

Mit 152 497 Besuchern konnte die diesjährige Swissbau wiederum eine Steigerung des Interesses verzeichnen (5,5 Prozent mehr als 1987). Der ganz überwiegende Teil aller Besucher stammte aus der Schweiz, 8 Prozent kamen aus dem Ausland, vor allem aus der BRD und Österreich.

70 Prozent der befragten Besucher kamen aus beruflichen Gründen, wovon 41% selbständig sind oder dem oberen Kader angehören. 48% sind Einfamilienhausbesitzer. 18% arbeiten im Bauhauptgewerbe, 18% in einem Architekturbüro. Aus den Branchen Bauinstallationen, Ausbaugewerbe und Ingenieur-/Planungswesen stammten zwischen 11 und 14% der Berufstätigen.

Die Mehrzahl der rund 1300 Aussteller lobte die Qualität der Fachbesucher



Swissbau 1974–1989: Die Zahlen für 1989 entsprechen dem Stand August 1988, der effektiv in allen Bereichen übertroffen wurde mit 152 497 Besuchern, 62 126 m² Fläche sowie 1311 Ausstellern. (* inkl. Besucher Baumaschinenmesse 81)

Umfangreiche Sanierungen bei der Mustermesse Basel

Die Schweizer Mustermesse Basel hat ein umfangreiches Sanierungs- und Renovationsprogramm für die nächsten drei Jahre beschlossen. 48 Mio. Fr. sollen für das Rundhofgebäude (s. Bild) und die Halle 106 angewendet werden.



Das von Prof. Hans Hofmann, dem Architekten der Schweizerischen Landesausstellung 1939 in Zürich, in den Jahren 1954/55 erstellte Rundhofgebäude gilt als typisches Bauwerk der 50er Jahre von hoher Qualität. Nach 35 Jahren drängt sich nun die erste umfassende Sanierung auf, um das Gebäude den heutigen messtechnischen Anforderungen anzupassen.

Die 1934 erbaute Halle 106 am Riehenring wird gar nach 55 Jahren erstmals saniert. Sie ist neben Halle 107 die einzige sehr hohe Halle ohne Unterteilung durch Stützen – zudem praktisch unbeschränkt belastbar und mit Gleisanschluss versehen – und so vor allem für technische Messen mit ihren oft schweren und sperrigen Exponaten unverzichtbar.

und das rege Interesse an Produkteneuheiten. Mit der Teilnahme an der Swissbau 89 habe man eine nachhaltige Werbewirksamkeit sowie eine Vertiefung des Vertrauens in die Effizienz und Innovationsfähigkeit der Schweizer Bauwirtschaft erzielen können. Das lasse, so war in allen Messesektoren, insbesondere auch im erweiterten Bereich der Maschinen und der Baugeräte zu vernehmen, auf ein gutes Nachmessegeschäft schließen. An der Messe selbst, so die Aussagen verschiedener Hersteller von Produkten aus dem Bereich der Zulieferindustrien, habe man die erwarteten Direktabschlüsse tätigen oder sogar übertreffen können.

Überrascht und beeindruckt durch den starken Zustrom interessierter und fachkundiger Besucher zeigten sich speziell die ausländischen Aussteller. Die

Nachfrage der Besucher nach den Angebotsschwerpunkten des Renovierens und Sanierens bestehender Bausubstanzen zeige auch den Weg und den Stellenwert auf, die dem künftigen Bauschaffen in der Schweiz zukommen werde. Man verstehe nun auch, weshalb die Schweiz eine pro Kopf der Bevölkerung viermal grössere Bauleistung erbringe als die Bauwirtschaft des EG-Raumes. Die Swissbau dürfte – auch wenn ihre Ausstrahlung vorwiegend nationalen Charakter hat – so gesehen für ausländische Anbieter von steigendem Interesse sein.

Auch bei den begleitenden Fachtagungen, insbesondere beim erstmals abgehaltenen «Europa-Forum» (vgl. H. 6/89, S. 154), wurden die Erwartungen in die Teilnehmerzahl und das fachliche Echo durchaus erfüllt. Ho

Fünzig S-Bahn-Lokomotiven in Auftrag

Die Schweizerische Lokomotiv- und Maschinenfabrik (SLM), Winterthur, lieferte kürzlich den ersten Lokomotivkasten der Zürcher S-Bahn an die Asea Brown Boveri für den Einbau der elektrischen Ausrüstung. Bereits Ende Juni 1988 erhöhten die Schweizerischen Bundesbahnen (SBB) mit einer Anschlussbestellung für 26 Lokomotiven die totale Stückzahl auf 50 Einheiten.

(Quelle: «Techn. Rundschau Sulzer», 1/89)



S-Bahn-Lokomotive Re 4/4 V der SBB

ETH Zürich arbeitet intensiv an CIM-Entwicklungen

(ETHZ) Das Institut für Konstruktion und Bauweisen (IKB) der ETH-Zürich unter der Leitung von Prof. Dr.-Ing. M. Flemming weihte im Januar seinen neuen Grossrechner IBM 3090 VF mit Vektoreinheit ein. Namhafte Vertreter der Schweizer Industrie, des VSM und ASM, Vertreter des Schulrates, die Schulleitung und Professoren der Abteilung für Maschineningenieurwesen nahmen an der Veranstaltung teil.

Der neue Vektorrechner ist in der Lage, parallel durchführbare Operationen gleichzeitig zu bearbeiten, wodurch die Durchlaufzeiten zum Teil beträchtlich gesenkt werden können. Dies ist u.a. für eine neue Strategie der Entwicklung und Fertigung von Produkten des Maschinenbaus und der Elektroindustrie, genannt CIM (Computer Integrated Manufacturing), von besonderer Bedeutung.

Die Schweizer Industrie ist gefordert

Die Anforderungen an die Industrie des Maschinenbaus und der Elektrotechnik werden immer grösser. Kurze Durchlaufzeiten für die Entwicklung und Fertigung, höhere Qualität, bessere Automatisierung für Gross- und Kleinserien, wenig Ausschuss während der Fertigung, geringere Kosten in der Entwicklung und Fertigung usw. sind Zwänge, die auf die Schweizer Industrie zukommen.

Darüber hinaus ist der Wunsch nach stark verbesserten Leistungen der Konstruktionen und nach neuen Produkten vorhanden. Es besteht die Hoffnung und Erwartung, dass ein grosser Teil dieser Probleme mit einer durch moderne Computertechnologie ermöglich-

ten neuen CIM-Strategie gelöst werden kann. Hierbei kommen Klein- und Grossrechenanlagen sowie konventionelle und Vektorrechner zum Einsatz.

Während bisher die einzelnen Disziplinen bei der Entwicklung und Fertigung weitgehend unabhängig voneinander arbeiteten, ermöglichen die neuen Konstruktions-, Berechnungs- und Fertigungstechniken eine enge Verknüpfung. Die Gesamtzahl der Verknüpfungen praktisch aller in einem Betrieb vorkommenden Vorgänge nennt man CIM. Viel Doppelarbeit wird dadurch vermieden, die einzelnen Arbeitsgänge können stark verkürzt werden, und dies bei verbesserter Qualität.

Dies alles wird durch zwei Hilfsmittel möglich:

□ Die Konstruktionsdaten (Zeichnung und Stückliste) und alle Daten aus Berechnung, Fertigung und Organisation sind auf eine Datenbank, zu der jeder Bevollmächtigte Zugriff hat, gespeichert.

□ Der Dialog zwischen Benutzer und Computer wird über Bildschirmarbeitsplätze mit interaktiv graphischen Fähigkeiten geführt. Computersysteme wie z.B. CAD (Rechnergestütztes Konstruieren), CAE (Rechnergestützte Strukturberechnung), CAP (Rechnergestütztes Planen) und CAM (Rechnergestütztes Fertigen) kommen hierbei zum Einsatz.

Demonstration im leistungsfähigen CAD-ETH-Zentrum

Das Instituts-Team führte im CAD-ETH-Zentrum der ETHZ einzelne CIM-Bausteine vor (Bilder 1 und 2). An

den hier installierten 35 graphisch interaktiven Bildschirmarbeitsplätzen und den 30 alphanumerischen Bildschirmstationen wird von Studenten des 1. bis 8. Semesters an verschiedensten Konstruktionen gearbeitet, wie z.B. an Getrieben, Antennen, Maschinenbauteilen, Endoprothesen, Datenbankexpertensystemen, Faserverbundbauteilen, neuen CAD-Modulen.

Als Demonstrationsbeispiel diente dem IKB-Team ein Flugzeugbauteil. Der CIM-Prozess, d.h. die Verknüpfung aller Daten von der Konstruktion bis zur Fertigung eines Bauteils mit einem 5-Achsen-Bearbeitungszentrum wurde präsentiert (Bilder 3-5).

In der CIM-Kette benötigt man noch weitere Verbindungen, so z.B. die gesamte Maschinenauslastungssteuerung und die damit verbundene Organisation, sowie den automatisierten Transport von Werkzeugen und Material zwischen Lager und Maschinen.

Hierfür beabsichtigt die ETH-Zürich ein grösseres CIM-Labor zu erstellen, in dem praktisch sämtliche Abläufe studiert, erforscht und erprobt werden können. Über die von der Industrie und der Kommission zur Förderung der wissenschaftlichen Forschung ins Leben gerufene CIM-Expertengruppe wird demnächst ein entsprechender Antrag für die beiden schweizerischen Hochschulen an das Parlament der Schweiz gerichtet (vgl. H. 32/88, S. 921).

Sämtliche Industrieländer unternehmen zur Zeit grösste Anstrengungen, um auf diesem Gebiet Fortschritte zur Verbesserung der Konkurrenzfähigkeit ihrer Industrie zu machen. CIM ist nicht nur anwendbar für Grossunter-



Bild 1. Das CAETH-Zentrum der ETH Zürich

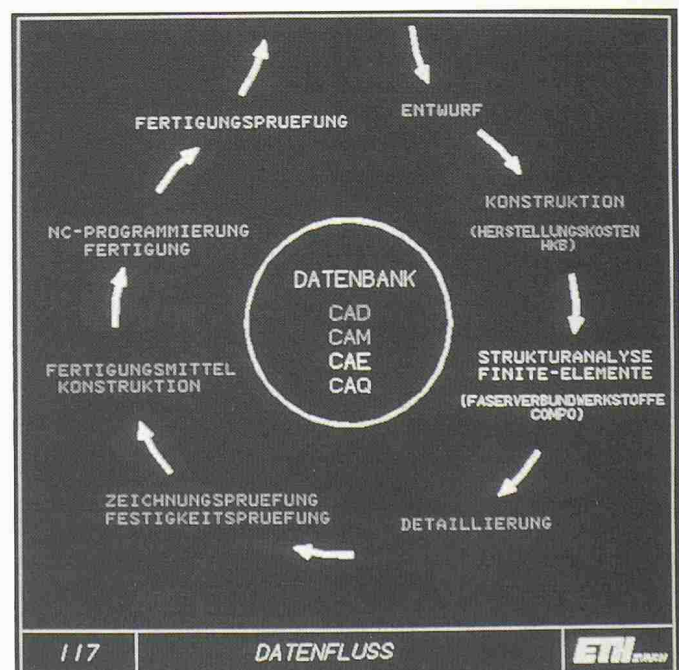


Bild 2 (rechts). Einige CIM-Bausteine im ETH-Programm

nehmen, sondern auch für mittlere und kleine Betriebe. Es bekommt somit für die Schweiz einen besonders hohen Stellenwert.

Was macht CIM-Technik so schwierig?

Es ist das enorm breite Gebiet, welches es zu verknüpfen gilt. Voraussetzung für eine gut funktionierende CIM-Kette sind sowohl sehr breitgefächerte Erfahrungen, als auch die notwendige Tiefe. Deshalb ist auch der Aufbau nach

einem Baukastenprinzip so wichtig. Er erlaubt es, die Strategie in Schritten einzuführen und eine Anpassung an die unterschiedlichsten Betriebe zu ermöglichen. CIM ist für jeden Betrieb mehr oder weniger unterschiedlich, die Grundprinzipien aber bleiben die gleichen.

Eine grosse Anzahl der Operationen der CIM-Strategie müssen nacheinander ablaufen, viele können aber auch

parallel durchgeführt werden. Letzteres wird vom Vektorrechner ermöglicht. Er ist in der Lage, vektorisierte Programme abzuarbeiten, d.h. gleichzeitig durchführbare Operationen parallel durchzuführen. Damit wird die Bearbeitungszeit z.B. in der Strukturberechnung (Statik, Dynamik) um den Faktor 2 bis 3 gekürzt. Ein Rechner, der kombiniert sowohl konventionell als auch vektoriiert strukturiert ist, wird für CIM bestgeeignet sein.

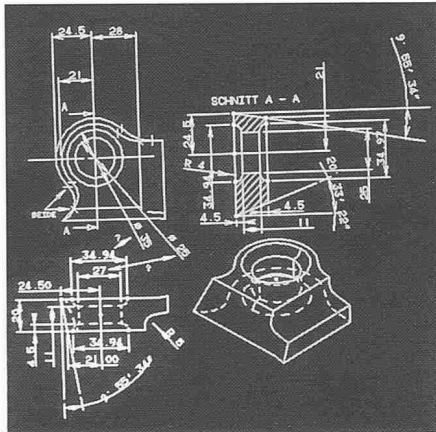


Bild 3. Verknüpfung zwischen ebener (zweidimensionaler) und räumlicher (dreidimensionaler) Konstruktion

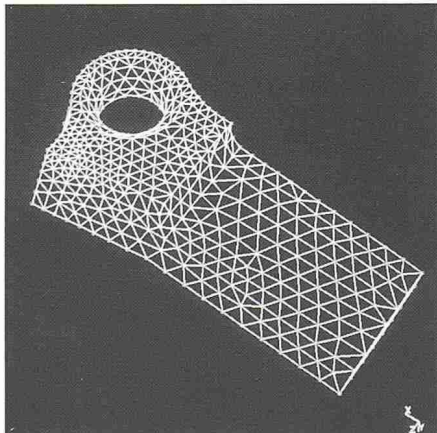


Bild 4. Verknüpfung zwischen Konstruktion und Strukturberechnung

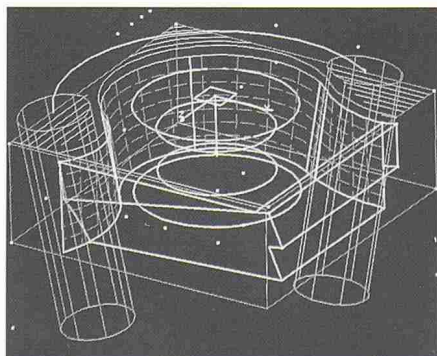


Bild 5. Verknüpfung zwischen Konstruktion und Bauteilprogrammierung (mit anschließender Fertigung)

Überarbeitete Vorschläge der Cimex zum CIM-Aktionsprogramm

Die Veröffentlichung des Berichts der CIM-Expertengruppe (Cimex) vom Juli 1988 fand in Wirtschaft und Wissenschaft grosses Interesse (vgl. H. 32/88, S. 921).

Die Cimex arbeitet seither an der Konkretisierung des CIM-Aktionsprogrammes, das gegenüber dem ersten Bericht eine bedeutende Änderung aufweist: Die Idee von CIM-Pilotbetrieben wird nicht mehr weiterverfolgt, hingegen wird die Wirtschaft verstärkt in die Tätigkeiten der CIM-Bildungszentren miteinbezogen. Zur Zeit erarbeitet das Bundesamt für Konjunkturfragen zusammen mit der Cimex eine Botschaft für Bundesrat und Parlament.

Kurzinformation der Cimex:

Die Cimex schlägt ein CIM-Aktionsprogramm mit drei Stossrichtungen vor. Die Massnahmen ergänzen sich gegenseitig. Sie sollen verbesserte Voraussetzungen schaffen für eine wirtschaftlich und gesellschaftlich nutzbringende Verbreitung von rechnerintegrierten Produktionsweisen.

Zwei CIM-Labors an den beiden ETH's:

Im Rahmen dieses Aktionsprogrammes erhalten die beiden ETH's Zuschüsse für den zeitlich forcierten Aufbau von je einem CIM-Labor. Diese dienen schweremwichtig der Forschung, der Aus- und Weiterbildung sowie dem Technologietransfer auf dem Gebiet von CIM. Zusammen mit spezialisierten Instituten anderer Forschungseinrichtungen übernehmen sie die Rolle eines Brückenkopfes zu den Forschungsanstrengungen des Auslands, insbesondere auch der Europäischen Gemeinschaft (Esprit, Brite) sowie von Eureka (u.a. Famos). Spezielles Gewicht wird einer aktiven Teilnahme an den internationalen Protokoll- und Normierungsbestrebungen, dies jeweils unter Absprache mit der Schweizer Wirtschaft, zugemessen.

Sechs regionale CIM-Bildungszentren:

Kernstück des CIM-Aktionsprogrammes bilden sechs regionale, vornehmlich um HTL's zu gruppierende CIM-Bildungs- oder Kompetenzzentren. Ihre Aufgaben liegen insbesondere in der Weiterbildung, in der Ausbildung, im Technologietransfer - hier speziell zugunsten der mittel-

ständischen Unternehmen - sowie in der praxisorientierten Forschung.

Der Auftrag an ein CIM-Bildungszentrum ist äusserst anspruchsvoll und setzt u.a. voraus, dass sich

- verschiedene Schultypen (HTL, Techniker- und Gewerbeschulen, Höhere Wirtschafts- und Verwaltungsschule, Universität) überregional und interkantonal zu einem Verbund zusammenschliessen;
- CIM-fortschrittliche und -erfahrene Unternehmen bereit erklären, zusammen mit Dozenten der entsprechenden Lehrstätten am Aufbau der CIM-Kompetenz mitzuwirken.

Die Cimex legt grossen Wert auf einen möglichst engen Miteinbezug von Unternehmen in ein CIM-Bildungszentrum. Für solche Firmen entwickelte sie das Konzept der «CIM-Partnerbetriebe».

Für die Realisierung dieser CIM-Bildungszentren müssen somit neue Wege der Zusammenarbeit beschritten werden. Tragfähige Kooperationslösungen in diesem breiten Verbund von Wirtschaft und Wissenschaft setzen jedoch voraus, dass sie in einem ebenso breiten und offenen Dialog zwischen den beteiligten Stellen erarbeitet werden. Die Cimex ist sich bewusst, dass dieser Prozess bereits vor der Standortfestlegung für die sechs CIM-Bildungszentren eingeleitet werden muss. Sie schlägt vor, dass die CIM-Bildungszentren auf der Basis von vorgegebenen Rahmenkriterien öffentlich ausgeschrieben werden sollen.

Förderung der Forschung auf dem Gebiet von CIM

Zur Förderung der Forschung und Entwicklung im Bereiche neuer Produktionsansätze wird ein Sonderkredit, eingestellt bei der Kommission zur Förderung der wissenschaftlichen Forschung (KWF), beantragt. Schwerpunktässig sollen Vorhaben gefördert werden, welche von der Wirtschaft mitinitiiert und mitfinanziert werden.

Solche Forschungsprojekte dienen nicht nur zur Lösung konkreter Probleme bei CIM-Anwendern, sondern sollen auch mit zur Stärkung der Stellung der Schweizer Anbieter von CIM-Bausteinen auf dem rasch wachsenden CIM-Markt beitragen.