

Objektyp: **Advertising**

Zeitschrift: **Schweizer Ingenieur und Architekt**

Band (Jahr): **99 (1981)**

Heft 4

PDF erstellt am: **19.09.2024**

Nutzungsbedingungen

Die ETH-Bibliothek ist Anbieterin der digitalisierten Zeitschriften. Sie besitzt keine Urheberrechte an den Inhalten der Zeitschriften. Die Rechte liegen in der Regel bei den Herausgebern. Die auf der Plattform e-periodica veröffentlichten Dokumente stehen für nicht-kommerzielle Zwecke in Lehre und Forschung sowie für die private Nutzung frei zur Verfügung. Einzelne Dateien oder Ausdrucke aus diesem Angebot können zusammen mit diesen Nutzungsbedingungen und den korrekten Herkunftsbezeichnungen weitergegeben werden. Das Veröffentlichen von Bildern in Print- und Online-Publikationen ist nur mit vorheriger Genehmigung der Rechteinhaber erlaubt. Die systematische Speicherung von Teilen des elektronischen Angebots auf anderen Servern bedarf ebenfalls des schriftlichen Einverständnisses der Rechteinhaber.

Haftungsausschluss

Alle Angaben erfolgen ohne Gewähr für Vollständigkeit oder Richtigkeit. Es wird keine Haftung übernommen für Schäden durch die Verwendung von Informationen aus diesem Online-Angebot oder durch das Fehlen von Informationen. Dies gilt auch für Inhalte Dritter, die über dieses Angebot zugänglich sind.

Schweizer
Ingenieur und
Architekt

Ingénieurs
et architectes
suisses

Ingegneri
e architetti
svizzeri

Schweizerische Bauzeitung

Bulletin technique
de la Suisse romande

4/81

99. Jahrgang
22. Januar 1981

Aus dem Inhalt

Spannkabelverankerung für
geringe Betonfestigkeiten

Statische und dynamische
Verschiebungsmessungen am

freistehenden Pfeiler S3 der
Ganterbrücke

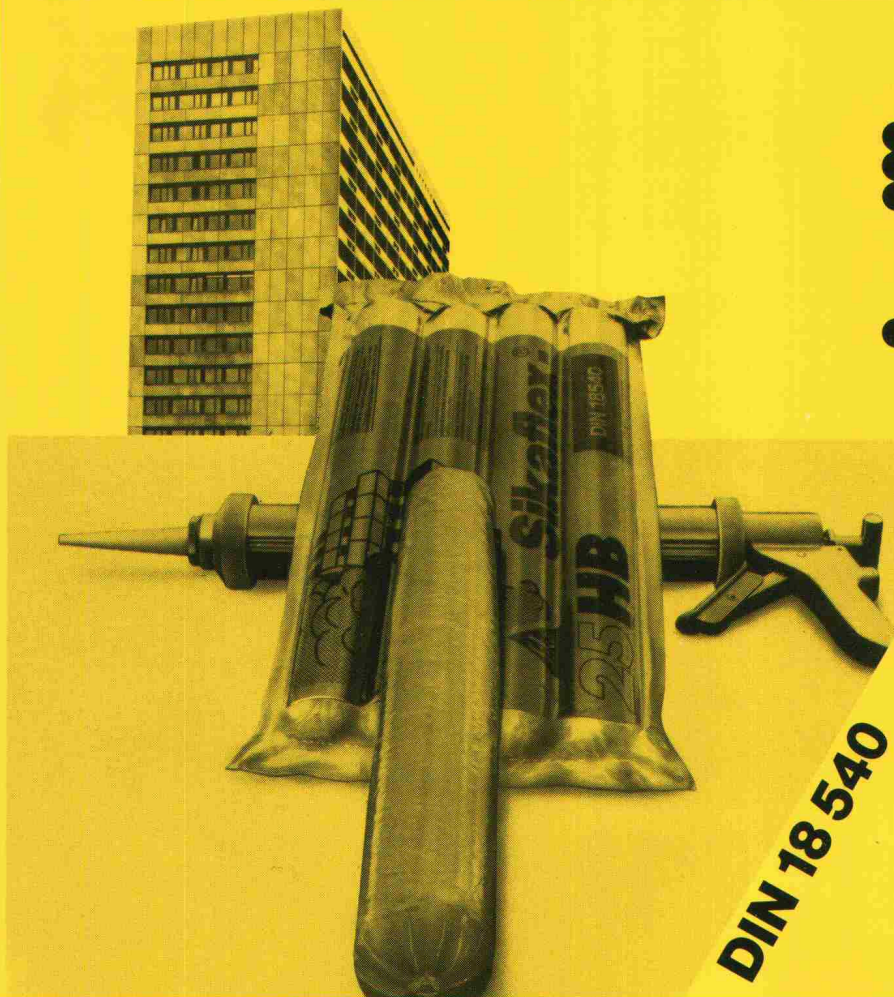
Erfahrungen mit der
Vorpasteurisierung von
Klärschlamm in der ARA
Steckborn

**Das ist die
1-Komponenten-Dichtungsmasse
für Aussenwandfugen im Hochbau
die 2-Komponenten-Dichtstoffen
klar überlegen ist.**

Sikaflex[®]-25 HB

Gebrauchsfertig, auf Polyure-
thanbasis

- dauerweichelastisch bis -40°C
- unerreichte Witterungsstabilität
- 1 kg Sikaflex-25 HB ergibt bis
30% mehr Laufmeter Fugen als
übliche 2-Komponenten-
Hochbau-Dichtungsmassen
- Portion in Kittpistole stecken -
verfugen.
Einfacher geht's bei der Ver-
arbeitung nicht mehr!



Sika AG
Ein Schweizer Unternehmen -
weltweit führend
auf dem Gebiet der Bauchemie

Postfach 121
8048 Zürich

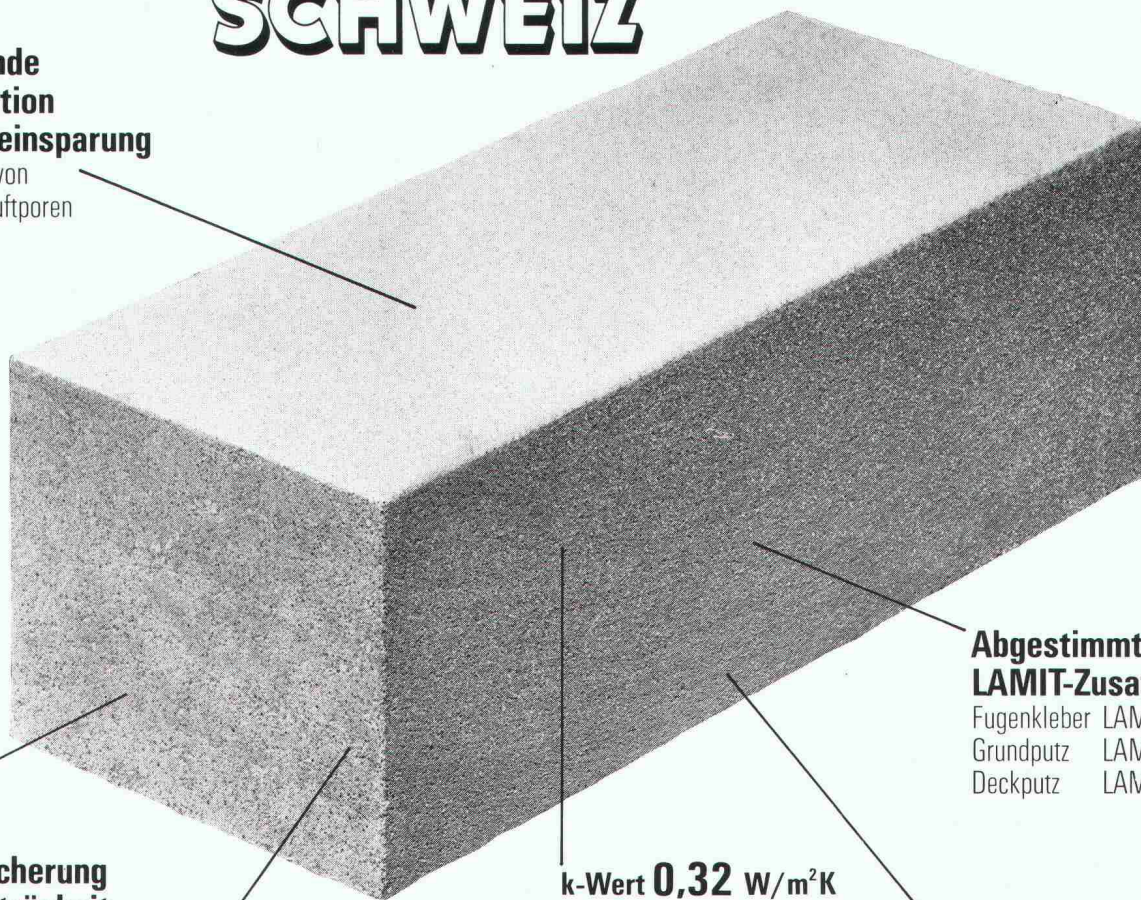
DIN 18 540

Der Energiespar- und Wärmedämmstein:

SIPOREX SCHWEIZ

**Hervorragende
Wärmeisolation
und Energieeinsparung**

durch Millionen von
geschlossenen Luftporen



**Optimale
Wärmespeicherung
und Wärmeträgheit**

SIPOREX GL 35 cm stark
Dämpfung γ 34
Verzögerung τ 16.4 h

Rascher Baufortschritt

dank günstigem Steinformat und
leichtem Gewicht. (8 Steine
ergeben 1 m² Mauerwerk)

k-Wert 0,32 W/m²K
(SIPOREX GL 35 cm stark)

Damit unterschreitet SIPOREX
die SIA-Empfehlung 180/1 über
den winterlichen Wärmeschutz
im Hochbau ganz wesentlich

**Abgestimmtes
LAMIT-Zusatzsystem**

Fugenkleber LAMIT E 20
Grundputz LAMIT A 51
Deckputz LAMIT A 61

Grosses Sortiment

mit vielen Spezialitäten z. B.
Segmentsteine, Anschlagsteine,
Ringankersteine u. a. Auf Wunsch
Nut- und Kammsteine (bei
30/32,5/35 cm Stärke)

**MURFOR®-Fugenarmierung
verbessert die Statik**

Durch Einlegen der MURFOR-Armierung in
die Lagerfugen wird die Biegezug- und
Schubfestigkeit wesentlich verbessert und ein
mögliches Risserisiko stark reduziert.
Dies erlaubt ohne weiteres das Erstellen von
3- bis 5geschossigen Häusern. MURFOR
gibt es in folgenden Breiten: 10 cm, 20 cm
und 25 cm. Standardlänge 3,15 m.

Wirtschaftliches Bauen

Die Summe aller Eigenschaften von SIPOREX
ergibt eine monolithische Mauerwerks-
konstruktion für Aussenwände mit hohem
wirtschaftlichem und technischem Wert.

Erfahrung, Beratung, Service

Seit über 17 Jahren wird SIPOREX in
Estavayer-le-Lac hergestellt. Wir sind deshalb
mit unserem Produkt nicht neu auf dem
Schweizer Baumarkt. Dank unserer lang-
jährigen Erfahrung können wir Sie in jedem
Fall objektiv beraten und sind auch nach dem
Verkauf für Sie da.

SIPOREX

ein Produkt der

ZÜRCHER ZIEGELEIEN

Verkauf durch:

Zürcher Ziegeleien
Giesshübelstrasse 40
Postfach, 8021 Zürich
Telefon 01/35 93 30

J. Schmidheiny & Co. AG
St.-Leonhard-Strasse 32
Postfach, 9001 St. Gallen
Telefon 071/22 32 62

Baustoffe Chur AG
Pulvermühlestrasse 81
Postfach, 7001 Chur
Telefon 081/24 46 46

Hard AG Volketswil
8604 Volketswil
Tel. 01/945 45 41

BTR-Prebeton AG
Eymattstrasse 71
3027 Bern
Telefon 031/56 33 01

Agentur Tessin:
Sergio Merotto
6951 Lugaggia
Tel. 091/91 34 32

BTR-Prébéton S.A.
1023 Crissier
Telefon 021/34 97 21
und den Baustoffhandel