

Objekttyp: **AssociationNews**

Zeitschrift: **Schweizer Ingenieur und Architekt**

Band (Jahr): **102 (1984)**

Heft 22

PDF erstellt am: **23.09.2024**

Nutzungsbedingungen

Die ETH-Bibliothek ist Anbieterin der digitalisierten Zeitschriften. Sie besitzt keine Urheberrechte an den Inhalten der Zeitschriften. Die Rechte liegen in der Regel bei den Herausgebern. Die auf der Plattform e-periodica veröffentlichten Dokumente stehen für nicht-kommerzielle Zwecke in Lehre und Forschung sowie für die private Nutzung frei zur Verfügung. Einzelne Dateien oder Ausdrucke aus diesem Angebot können zusammen mit diesen Nutzungsbedingungen und den korrekten Herkunftsbezeichnungen weitergegeben werden. Das Veröffentlichen von Bildern in Print- und Online-Publikationen ist nur mit vorheriger Genehmigung der Rechteinhaber erlaubt. Die systematische Speicherung von Teilen des elektronischen Angebots auf anderen Servern bedarf ebenfalls des schriftlichen Einverständnisses der Rechteinhaber.

Haftungsausschluss

Alle Angaben erfolgen ohne Gewähr für Vollständigkeit oder Richtigkeit. Es wird keine Haftung übernommen für Schäden durch die Verwendung von Informationen aus diesem Online-Angebot oder durch das Fehlen von Informationen. Dies gilt auch für Inhalte Dritter, die über dieses Angebot zugänglich sind.

SIA-Fachgruppen

Gebirgsautobahn in Österreich und Italien

Exkursion der FGU zur Autostrada Klagenfurt-Triest

Im Rahmen einer von der Fachgruppe für Untertagebau des Schweizerischen Ingenieur- und Architektenvereins (SIA) veranstalteten Exkursion hatten rund 40 Tiefbauingenieure am 4. und 5. April 1984 Gelegenheit, die *österreichische Süd-Autobahn A2* (Wien-Graz-Klagenfurt-Italien) und anschliessend die *Autobahnbaustellen der A23 im italienischen Friaul* zu besichtigen. Während uns die Vertreter der österreichischen Bundesländer Steiermark und Kärnten über das Teilstück Graz-Italien orientierten, hatten wir in Italien das Vergnügen, Gäste der Autobahngesellschaft «Autostrade» und deren Bauunternehmung «Italstrade» zu sein.

Die A2 von Graz bis Klagenfurt

Kernstück bei Projektierung und Bau war zweifellos die Überwindung des *Gebirgsmassives «Pack»*, das in diesem Bereich zugleich die Grenze zwischen den beiden Bundesländern Steiermark und Kärnten bildet. Es galt hier ein Trasse zu finden, die bei einer Maximalsteigung von 4% die enormen Geländeschwierigkeiten mit möglichst geringem Kostenaufwand überwindet. Rückblickend ist festzustellen, dass die Österreicher mit der Süd-Autobahn eine moderne Gebirgsautobahn, die allen internationalen Vergleichen standhält, erstellt haben. Von der 29,7 km langen Pack-Querung entfallen nur 6,4 km auf Brücken und 5,4 km auf Tunnel, was doch zeigt, dass eine Streckenführung gefunden wurde, die relativ wenig Kunstbauten erforderlich machte und sich auch entsprechend harmonisch in die Landschaft einfügt. Natürlich erfordert eine Gebirgsautobahn dieser Art auch grössere Einschnitte. Um deren Standfestigkeit zu sichern, sind neben Böschungsverflachungen auch zusätzlich Stütz- und Sicherungsmassnahmen durch Spritzbeton, Betonbalken, Vorspannanker sowie Steinfallgitter vorgesehen worden.

Die Autobahn führt durch das Koralm-Kristallin, das vorwiegend von Glimmerschiefer mit mehr oder weniger Feldspatgehalt aufgebaut ist. Die «Pack» stellte höchste Anforderungen an die Techniker, da die teilweise tiefgreifenden Mineralumwandlungen durch Mylonitbildung Rutschungen auftreten liessen.

Nebst dem technischen Teil der Exkursion liessen es sich die österreichischen Kollegen nicht nehmen, uns während der Fahrt einiges über Land und Leute zu erzählen und uns, bevor wir die Grenze nach Italien querten, mit einer «Jause» zu verpflegen.

57 km Baustelle im Friaul

Währenddem in Österreich grosse Teile der Süd-Autobahn, teils im Halbausbau, teils schon voll ausgebaut, unter Verkehr stehen, sind in Italien die 56,9 km durch das Friaul (Kanaltal) *durchgehend im Bau* und nur die südlichen 43 km Carnia-Udine in Betrieb. Im Unterschied zu Österreich, wo die Autobahn nur zum Teil vier Spuren aufweist, werden hier durchgehend zwei Talspuren und zwei Bergspuren gebaut.

Bauverfahrenstechnisch bietet die Strecke Coccau-Chiusaforte-Carnia ein eindrückliches Bild. Ein Baulos reiht sich ans andere. Die Baulose haben eine Länge von etwa 2 km oder mehr und werden alle durch die *Autostrade S.P.A.* als Generalunternehmer erstellt.

Der *italienische Strassenbau* ist etwas anders strukturiert, als wir es uns in der Schweiz gewohnt sind. 1933 wurde das Institut für industriellen Wiederaufbau (IRI) gegründet, das durch alle Finanzgesellschaften der verschiedensten Sektoren tätig ist und deren Vorhaben koordiniert. Eine dieser Gesellschaften ist die *Italstat*, zuständig für die ganze Infrastruktur und Verkehrserschliessung Italiens. Die Autostrade S.P.A. ist innerhalb der Italstat ein staatlicher Konzessionär, der sich im Allgemeinen als Generalunternehmer am Bau und Betrieb des von ihm erstellten Teils des Verkehrsnetzes beteiligt und für die Baudurchführung seine eigene Bauunternehmung, die Italstrade, hat.

Die *Topographie* des Friauls, eines Gebirgstals ähnlich der Leventina, bringt es mit sich, dass praktisch eine Kunstbaute an die andere anschliesst und wir eine Abfolge von Brücken und Tunnels haben. Entsprechend viele Bauverfahren sind im Moment auch zu besichtigen.

Die *Trasseeführung* führt vorwiegend durch standfestes Kalksteingebirge. Dies ermöglicht im Tunnelbau, dass durchwegs die Kalotte voll ausgebrochen werden kann und nachträglich der Stross abgebaut wird. Der Vortrieb erfolgt überall konventionell.

Einzig der *Travisio-Tunnel* weicht von diesem Vorgehen etwas ab, indem hier die «Schweizer-Methode», wie sie die Italiener bezeichnen, Anwendung findet. Darunter verstehen sie den Vortrieb eines Pilotstollens vor dem Ausbruch der Kalotte und des Strosses. Die Bezeichnung ist darauf zurückzuführen, dass die Italiener diese Methode auf schweizerischen Baustellen sahen. Der Pilotstollen im Travisio-Tunnel wird zufälligerweise auch von einer Schweizer Unternehmung als Frässtollen aufgeföhren.

Die Tunnels werden durchgehend mit Spritzbeton und je nach Bedarf mit Anker, Netzen und Stahleinbau provisorisch gesichert. Darauf wird ein Fliess und die Isolation appliziert. Im Nachgang dazu wird der Gewölbering mit Pumpbeton eingezogen.

Der Rodinjet

Ein interessantes Verfahren wurde uns im Eisenbahntunnel Campialo-Montepalis vorgeführt, wo auf den ersten 300-400 m eine Lockergesteinstrecke zu durchfahren ist. Zur Vortriebssicherung in der Kalotte werden mit dem «Rodinjet» *Injektionspfähle* erstellt (Bild 2). Hierbei wird an Stelle einer konventionellen Injektion eine Hochdruckinjektion eingebracht, die die Bodenstruktur im Bereich der Düse (Aktionsradius 30-40 cm) zerstört und aufwirbelt. Das Mischgut erhärtet, und unter gleichzeitigem Zurück-

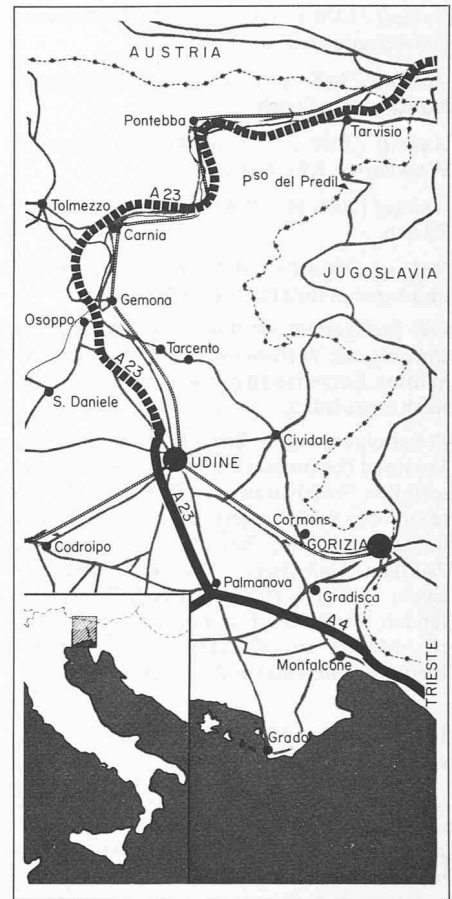


Bild 1. Die Autostrada A23 Travisio-Carnia-Udine

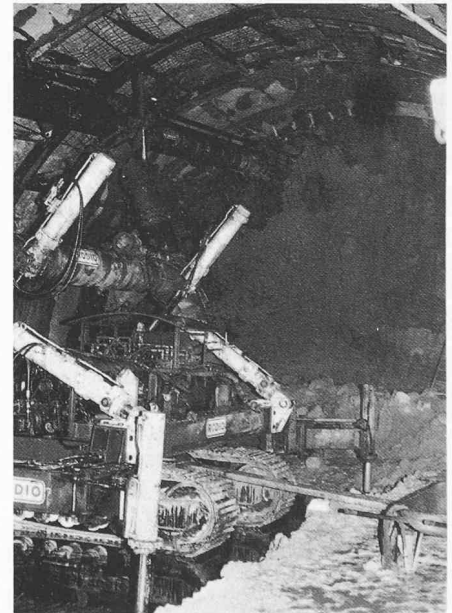


Bild 2. Der Rodinjet

ziehen der Düse und weiterem Injizieren entsteht ein Pfahl. 40-50 horizontal auf dem Kalottenumfang liegende Pfähle bilden in dieser Art einen Schild, in dessen Schutz der Vortrieb vorgenommen wird. Die Pfähle sind pro Etappe 13 m lang, wobei sie jeweils um 3 m überlappt werden.

Der Brückenbau

Für die Brückenbauer wird die Situation im italienischen Abschnitt vor allem durch die *starke Erdbebengefahr* erschwert. Die Brük-

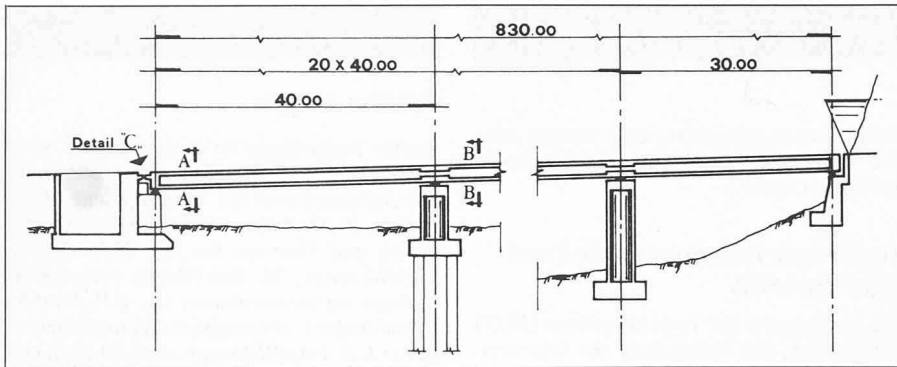


Bild 3. Schema der Brückenlagerung. Längsschnitt

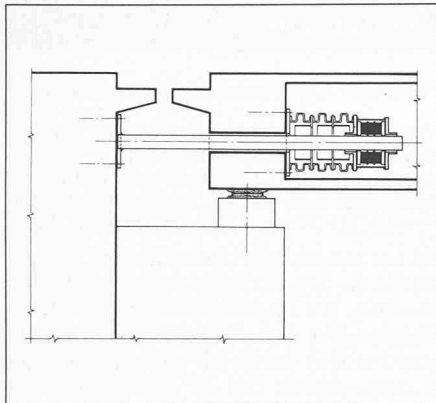


Bild 5. Längsschnitt beim Fahrbahnübergang. Detail C. Lager zur Aufnahme der Längsschwingung

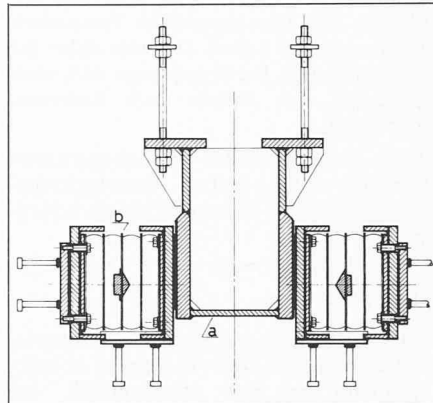


Bild 6. Querschnitt eines Lagers zur Aufnahme von Querschwingungen

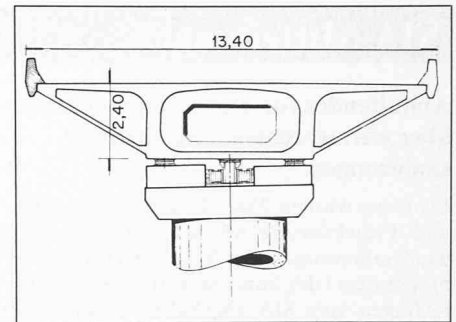


Bild 4. Auflagerung auf dem Hammerkopf. Schnitt B-B. Lager zur Aufnahme der Querschwingung

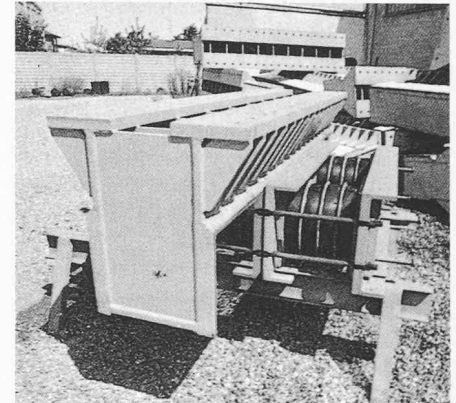


Bild 7. Lager zur Aufnahme von Querschwingungen

ken werden über zwei allseitig verschiebbare Lager auf den Pfeilern aufgelegt. Dazwischen befindet sich ein Lager, das in den Hammerkopf des Pfeilers hineinragt und seitlich wirkende Kräfte über Stossdämpfer aufnimmt sowie ein Abgleiten der ganzen Fahrbahnplatte verhindert. In der Längsrichtung sind die Stossdämpfer unter den Fahrbahnübergängen angebracht, so dass die ganze Brückenkonstruktion auf den Pfeilern und Auflagern schwimmen kann. Da nach einem Erdbeben diese Lager ausgewechselt werden müssten, sind alle Pfeiler mit grossen Hammerköpfen ausgebildet, um das Anheben der Brücken zu erleichtern (Bilder 3, 4, 5).

Um auf tragfähigen Untergrund zu kommen und keine Zusatzbeanspruchungen durch Rutschungen zu erhalten, mussten die meisten Pfeiler über Schächte fundiert werden. Der Oberbau wird zum grössten Teil durch vorgefabrizierte Elemente, die mit einem Zweikomponentenleim aneinander geklebt und vorgespannt werden, erstellt. Wegen Rutschungen musste an einer Stelle von der ursprünglich geplanten Linienführung etwas abgewichen werden. Um zeitlich nicht in Verzug zu kommen – die Autobahn soll 1986 eröffnet werden – entschied man sich bei dieser Brücke für eine Stahlverbundkonstruktion.

Wir bekamen in diesen zwei Tagen sowohl in Österreich wie auch in Italien sehr viel zu sehen, ist doch eine Baustelle dieser Länge heutzutage eher eine Seltenheit. Die grossen Baulose ermöglichen auch komfortablere Baustelleneinrichtungen, als das bei uns üblich ist. Welche Schweizer Baustelle hat

schon eine Kantine mit Cheminée und offenem Rauchfang? Entsprechend herzlich und gastfreundlich wurden wir auch von den Italienern aufgenommen: auf der Baustelle von der «Italstrade» zu einem Buffet und im Hotel von der «Società Autostrade» zu einem Nachtessen, das kein Ende nehmen wollte. Allen, die diese Exkursion ermöglichen, sei gedankt, und

es bleibt zu hoffen, dass auch in der Schweiz einmal ein entsprechender Erfahrungsaustausch mit den Österreichern und Italienern möglich sein wird.

Bildnachweis: Bilder 1, 3-7 sind der Zeitschrift «autostrade», Heft 5/1982, entnommen.

Ch. Ammon, Institut für Bauplanung und Baubetrieb, ETH Zürich

Projektmanagement – eine Forderung des Bauherrn?

Am 5. September 1984 veranstaltet die SIA-Fachgruppe für das Management im Bauwesen (FMB) im ETH-Zentrum, Zürich, eine Tagung zum Thema «Projektmanagement – eine Forderung des Bauherrn?». Die Tagung will den Einsatz des Projektmanagements für Bauvorhaben aller Art aus der Sicht des Bauherrn beleuchten. Der Bauherr definiert die Anforderungen an ein erfolgreiches Projektmanagement und beurteilt die Kosten-Nutzen-Relation. Die Darstellung des Stoffs erfolgt anhand von Referaten mit anschliessender Panel-Diskussion. Unter anderem werden folgende Referenten sprechen:

Jeker, R. Präsident der Generaldirektion der SKA, Zürich

Heimann, A. alt Ständerat, Zürich

Kopp, E. Nationalrätin, Gemeindepräsidentin Zumikon

Schub, A. Prof. Dr.-Ing., Gastdozent ETH Zürich

Künzi, H. Prof. Dr., Nationalrat, Regierungsrat, Volkswirtschaftsdirektor, Zürich.

Die Tagung richtet sich an Bauherren, Mitglieder von Baukommissionen und Bauherrenvertreter der Privatwirtschaft und der öffentlichen Hand. Als direkte Gesprächspartner des Bauherrn sind auch die Projektleiter für den betrieblichen und baulichen Teil angesprochen.

Stadtklima und Luftverschmutzung

Architekten und Bauingenieure des SIA sowie Vertretern des Schweizerischen Städtebundes will die SIA-Fachgruppe für Raumplanung und Umwelt (FRU) am 30. August 1984 Einblick in ein ausgewertetes Projekt aus dem Bereich Lufthygiene – Meteorologie

– Raumplanung geben. Verschiedene Referate behandeln die Thematik am Beispiel der Stadt Biel. Die Tagung findet im Institut für exakte Wissenschaften der Universität Bern statt. Das ausführliche Programm wird in dieser Zeitschrift erscheinen.

SIA-Mitteilungen

Anhaltendes Interesse an den Kursen über wärmetechnische Gebäudesanierungen

Bis heute wurden über 100 Kurse «Planung und Projektierung wärmetechnischer Gebäudesanierungen» im Rahmen des Impulsprogramms I des Bundesamtes für Konjunkturfragen vom SIA abgehalten. Über 2500 Teilnehmer besuchten die Weiterbildungskurse, die in deutscher, französischer und italienischer Sprache an verschiedenen Kursorten durchgeführt wurden und immer bis zum letzten Platz ausgebucht waren. Deshalb werden im Juni zwei zusätzliche Kurse angeboten, von denen einer allerdings schon jetzt voll belegt ist. *Freie Plätze* gibt es nur noch im Kurs Nr. 10.10, der vom 19.-21. Juni an der ETH Zürich stattfindet. Interessenten melden sich bitte beim SIA-Generalsekretariat, Postfach, 8039 Zürich, Tel. 01/201 1570 oder direkt beim beauftragten Organisator, R. Aeberli, Postfach 65, 8117 Fällanden, Tel. 01/825 08 12.

Beschäftigungslage der jungen Forstingenieure

Der Vorstand der FGF führte Ende 1983 wiederum bei den vier jüngsten Diplomjünglingen eine Umfrage durch, um die Beschäftigungssituation abzuklären. Bei einer Rücklaufquote der Fragebogen von 65% schälten sich folgende Hauptergebnisse heraus:

- Für die einzelnen *Tätigkeitsbereiche* ergeben sich folgende Anteile:
 - Angestellte (inkl. Assistenten ETH) 35%
 - Ausland (Entwicklungshilfe) 8%
 - Freierwerbende 35%
 - Aus- und Umsteiger 21%
- Als arbeitslos meldete sich kein einziger Forstingenieur. Jeder zweite hat aber in den letzten vier Jahren mindestens einmal mit der *Arbeitslosigkeit* Bekanntschaft gemacht. Bei vielen Forstingenieuren besteht ferner Teilarbeitslosigkeit (ungenügender Auslastungsgrad bei Freierwerbenden bzw. nur Teilzeitanstellungen).
- Für *neue Anstellungen* sorgte vor allem der Bund (EAFV, ETH, BFF), während junge Forstingenieure bei Kantonen und Gemeinden kaum mehr Chancen für eine Stelle haben. Die Anstellungsverhältnisse sind allerdings grösstenteils befristet und garantieren kein dauerndes Auskommen. Dasselbe gilt für die Stellen in der Dritten Welt.
- Von den *Aus- und Umsteigern* bildet sich ein Drittel weiter (Schwergewichte: EDV, Ökonomie, Lehrerberuf); zwei Drittel haben endgültig in andere Berufe gewechselt, welche wenig oder nichts mit dem Forstingenieurstudium zu tun haben (Schwergewicht: soziale und Lehrerberufe).
- Das *Einkommensspektrum* der jungen Forstingenieure, die noch in ihrem Beruf tätig sind, ist gross. Während bei den Angestellten das Schwergewicht zwischen Fr. 40 000.- und Fr. 50 000.- pro Jahr liegt (Assistenten: Fr. 30 000.- bis Fr. 40 000.-), kommen Freierwerbende auf einen Durchschnittslohn von nur Fr. 30 000.-.

Falls Interessenten abgewiesen werden müssen, wird die Durchführung eines weiteren Kurses erwogen.

Verzeichnis freierwerbender Forstingenieure SIA

Die Fachgruppe der Forstingenieure (FGF) beabsichtigt, ein Verzeichnis der freierwerbenden Forstingenieure SIA herauszugeben. Es stellt den freierwerbenden Forstingenieur in Deutsch, Französisch und Italienisch vor und enthält Angaben über die neue Honorarordnung 104. Das eigentliche Verzeichnis besteht aus zwei Teilen. Der eine führt die freierwerbenden Forstingenieure SIA nach Tätigkeiten, der andere nach Kantonen geordnet auf.

Allen freierwerbenden Forstingenieuren SIA wurde Anfang Mai ein Anmeldeformular zugestellt. Der Eintrag ist für sie kostenlos.

- Die *Auftragslage* für die neu ins Erwerbsleben tretenden freierwerbenden Forstingenieure hat sich offensichtlich verschlechtert. Während der Arbeitsvorrat bei den Absolventen der Jahre 1979 und 1980 schwergewichtig bei 4-6 Monaten und darüber lag, gaben die jüngeren Jahrgänge mehrheitlich an, über einen Arbeitsvorrat von weniger als zwei Monaten, im Extremfall sogar über gar keine Arbeit mehr zu verfügen. Hier ist zweifellos eine verdeckte Arbeitslosigkeit vorhanden.
- Nur knapp ein Viertel der Freierwerbenden gab an, voll ausgelastet zu sein. Diese gehören alle den Jahrgängen 1979 und 1980 an. Rund die Hälfte ist zu 80% ausgelastet, der Rest noch weniger. Der durchschnittliche *Auslastungsgrad* liegt bei 75%.
- Auch unter Berücksichtigung des reduzierten Auslastungsgrades liegen die von den jungen Freierwerbenden erzielten *Einkommen* eindeutig zu tief. Weder entsprechen sie auch nur annähernd den Honoraransätzen des SIA, noch können sie den Unterhalt einer Familie garantieren. Neben dem fehlenden unternehmerischen Know-how dürfte hier nach wie vor mitspielen, dass die meisten Freierwerbenden ihre Tätigkeit als Investition für die Zukunft bzw. als Sprungbrett für eine Verwaltungsstelle betrachten. Dieser Sprung dürfte allerdings nur den wenigsten effektiv gelingen.

Aus der Untersuchung ergeben sich folgende *Konsequenzen*:

- Nur noch jeder dritte junge Forstingenieur kann die Beamtenlaufbahn einschlagen, auf welche die Ausbildung an der ETH ausgerichtet ist. Dies müsste bei der *Studienplangestaltung* und bei der Definition der *Lehrinhalte* vermehrt berücksichtigt werden. Den Tätigkeiten in der Forschung, als selbständiger Unternehmer und in der Entwicklungshilfe müsste ein höherer Stellenwert eingeräumt werden.

SIA-Sektionen

Sektion Aargau

Sanfte Technologie im Strassenbau. Dienstag, 5. Juni, 17-20 Uhr. Vortragssaal im Schulungszentrum der TFB, Wildegg. Referenten: P. Niederhauser (Zürich): «Möglichkeiten und Grenzen bei der Wahl der Linienführung»; H. Zeh (Bern): «Ingenieurbiologie im Strassenbau»; Dr. F.P. Jaecklin (Ennetbaden): «Neuzeitliche Hangsicherungen»; L.B. Fetz (Wildegg): «Substitution von Kies-Sand durch Verwendung von Abfallstoffen». Eintritt frei, Gäste willkommen.

Neuerscheinungen

Naturnahe Gestaltung einer Flussmündung

Von Martin Jäggi und Walter Peter. Mitteilung Nr. 68 der Versuchsanstalt für Wasserbau, Hydrologie und Glaziologie der Eidgenössischen Technischen Hochschule Zürich. Format 15x21 cm, 110 Seiten. Zürich, 1983.

An der Mündung der Reuss in den Urnersee wurde die Erosion des Seeufers im Zusammenhang mit Flusskanalisierung und Kies-Baggerungen zum Problem. Im hydraulischen Modell wurde ein unkonventionelles Konzept geprüft, das die Umwandlung der Kanalmündung in eine naturnahe Deltalandschaft vorsieht. Durch genauere Abklärung der Vorgänge an einer Flussmündung konnten die für die Projektierung notwendigen Parameter bestimmt werden.

- Der hohe Umsteigeranteil zeigt, dass die *Information* über die prekäre Stellensituation noch verstärkt werden muss. Falsche Hoffnungen, die durch das Waldsterben geweckt werden könnten, sind zu verhindern.
- Die standespolitischen Bemühungen um eine *Verbesserung der Einkommenslage* der freierwerbenden Forstingenieure sind zu intensivieren. Da kein Forstingenieur langfristig mit einer Dumpingpreispolitik überleben kann, ist überall auf eine Durchsetzung der SIA-Honorarordnung zu dringen. Umgekehrt soll aber auch eine ingenieurwürdige Arbeitsqualität verlangt werden.
- Das Waldsterben und die dadurch ausgelösten zusätzlichen Kredite könnten zu einer Verbesserung der Beschäftigungslage beitragen. Soll diese aber nicht nur vorübergehender Natur sein, so ist durch eine vorausschauende Politik auf eine *Verstetigung des Arbeitsangebotes* und wo nötig auf die Schaffung zusätzlicher Dauerstellen im öffentlichen Forstdienst hinzuwirken.
- Die Bemühungen, Angebot und Nachfrage von Forstingenieuren in ein Gleichgewicht zu bringen, sind zu verstärken. Neben den volkswirtschaftlichen Kosten eines Überangebotes sind auch das menschliche Leid und die Frustrationen der «Überflüssigen» in Rechnung zu stellen. Eine leistungsgerechte *Selektion* während der Ausbildungsphase liegt letztlich im Interesse aller Absolventen des Forstingenieurstudiums.