

Corps creux

Autor(en): **Paschoud, Jacques / Wieser, Philippe**

Objektyp: **Article**

Zeitschrift: **Ingénieurs et architectes suisses**

Band (Jahr): **107 (1981)**

Heft 18

PDF erstellt am: **26.09.2024**

Persistenter Link: <https://doi.org/10.5169/seals-74355>

Nutzungsbedingungen

Die ETH-Bibliothek ist Anbieterin der digitalisierten Zeitschriften. Sie besitzt keine Urheberrechte an den Inhalten der Zeitschriften. Die Rechte liegen in der Regel bei den Herausgebern.

Die auf der Plattform e-periodica veröffentlichten Dokumente stehen für nicht-kommerzielle Zwecke in Lehre und Forschung sowie für die private Nutzung frei zur Verfügung. Einzelne Dateien oder Ausdrucke aus diesem Angebot können zusammen mit diesen Nutzungsbedingungen und den korrekten Herkunftsbezeichnungen weitergegeben werden.

Das Veröffentlichen von Bildern in Print- und Online-Publikationen ist nur mit vorheriger Genehmigung der Rechteinhaber erlaubt. Die systematische Speicherung von Teilen des elektronischen Angebots auf anderen Servern bedarf ebenfalls des schriftlichen Einverständnisses der Rechteinhaber.

Haftungsausschluss

Alle Angaben erfolgen ohne Gewähr für Vollständigkeit oder Richtigkeit. Es wird keine Haftung übernommen für Schäden durch die Verwendung von Informationen aus diesem Online-Angebot oder durch das Fehlen von Informationen. Dies gilt auch für Inhalte Dritter, die über dieses Angebot zugänglich sind.

Corps creux

par Jacques Paschoud et Philippe Wieser, Lausanne

Les méthodes qui sont exposées dans cet article ont été développées à l'IMM (Institut des métaux et machines de l'EPFL, anciennement LEMEPUL) dès 1945. Elles ont fait l'objet de nombreuses confrontations individuelles avec des mesures expérimentales et ont été même appliquées à des corps fort éloignés de présenter la symétrie de révolution, tels que des pas de vis ou des bâches spirales. Constamment améliorées au cours de ces trente-cinq années, nous pensons que leur état actuel en justifie la publication. Ces méthodes font l'objet de développements plus étendus dans un cours de l'EPFL.

1. Introduction

Le but de cette étude est de déterminer les équations générales caractérisant les champs de contraintes et de déformations, et de calculer ces champs dans les enveloppes minces de révolution soumises à des charges «circulaires» (uniformes le long de la circonférence).

1.1 Définition du corps à étudier

Une enveloppe de révolution est un corps creux rigide à la flexion, par opposition aux membranes, présentant une symétrie de révolution autour d'un axe, dit axe de l'enveloppe, et dont l'épaisseur est faible relativement aux autres dimensions.

La forme d'une telle enveloppe est déterminée complètement par le tracé d'une coupe méridienne (fig. 1).

L'enveloppe est ainsi définie par les points de sa «couche moyenne» (dont la trace, dite fibre moyenne, est déterminée par le rayon normalement à l'axe, l'abscisse x le long de l'axe ou l'arc s le long de la fibre moyenne à partir du point origine O) et par l'épaisseur h comptée normalement à la couche moyenne.

Une telle enveloppe est généralement limitée par deux sections coniques de révolution coupant normalement la couche moyenne. L'enveloppe peut toutefois être fermée, donc couper l'axe à l'une ou l'autre de ses extrémités.

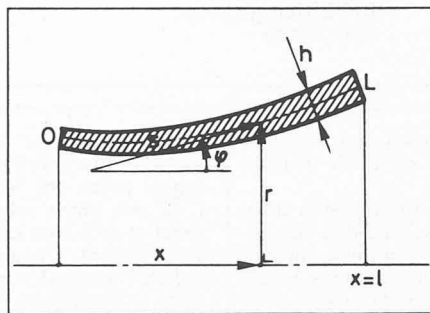


Fig. 1. — Coupe méridienne d'un élément de coque de révolution.

1.2 Hypothèses

La détermination des équations générales sera faite sur la base des hypothèses suivantes:

- le corps étudié et les charges qui lui sont appliquées sont de révolution, les contraintes et les déformations résultantes seront donc «circulaires».

Les hypothèses qui suivent sont basées sur des approximations classiques dans

la théorie des enveloppes empruntées à la théorie de la flexion des pièces prismatiques et comme telles justifiées par la pratique:

- les déformations sont parfaitement élastiques, répondent à la loi de Hooke et sont suffisamment petites pour négliger leurs influences réciproques les unes sur les autres. Elles pourront donc être assimilées à des différentielles. Le principe de superposition est alors applicable. D'autre part, cette hypothèse permettra de calculer les efforts intérieurs de l'enveloppe sur la base de la surface moyenne non déformée;
- les sections planes et normales à la couche moyenne avant déformation restent telles après déformation (hypothèse de Bernoulli);
- les tensions tangentielles τ et normales à la couche moyenne σ_r n'engendrent que des déformations négligeables.

1.3 Conventions

Les sens positifs des cotes, des efforts intérieurs et des déplacements sont définis par la figure 2.

2. Equations générales

La détermination des équations générales sera développée de la manière montrée par le tableau I.

2.1 Calcul des déformations

Un élément d'enveloppe est découpé par deux plans méridiens faisant entre eux l'angle circonférentiel $d\psi$ (fig. 3).

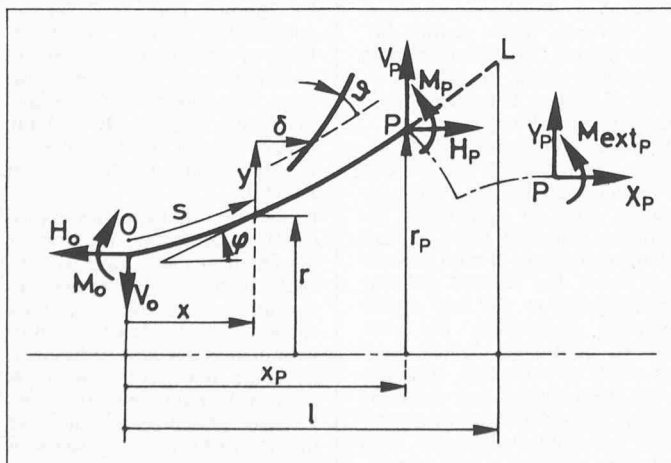
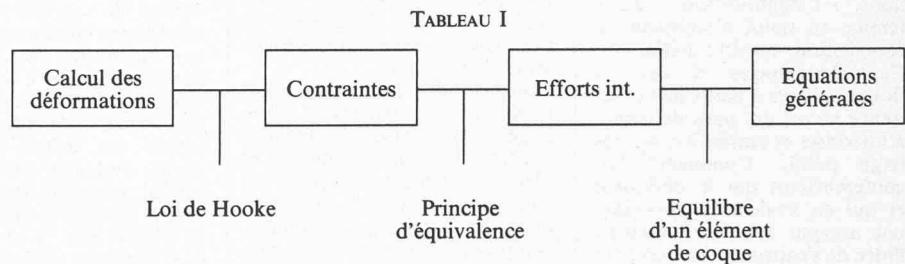


Fig. 2. — Notations et conventions.

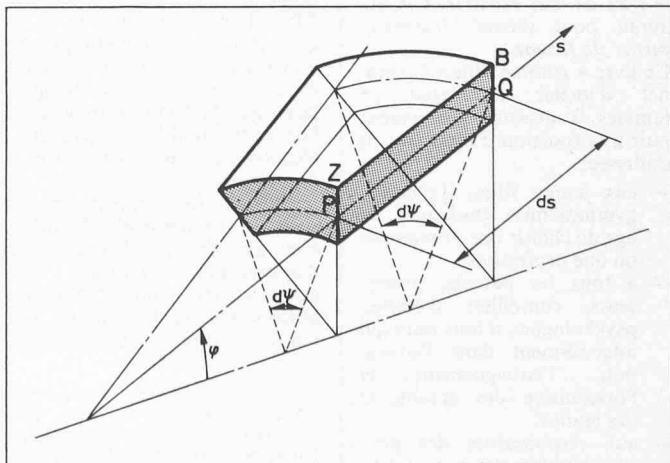


Fig. 3. — Élément de coque de révolution d'angle circonférentiel $d\psi$.

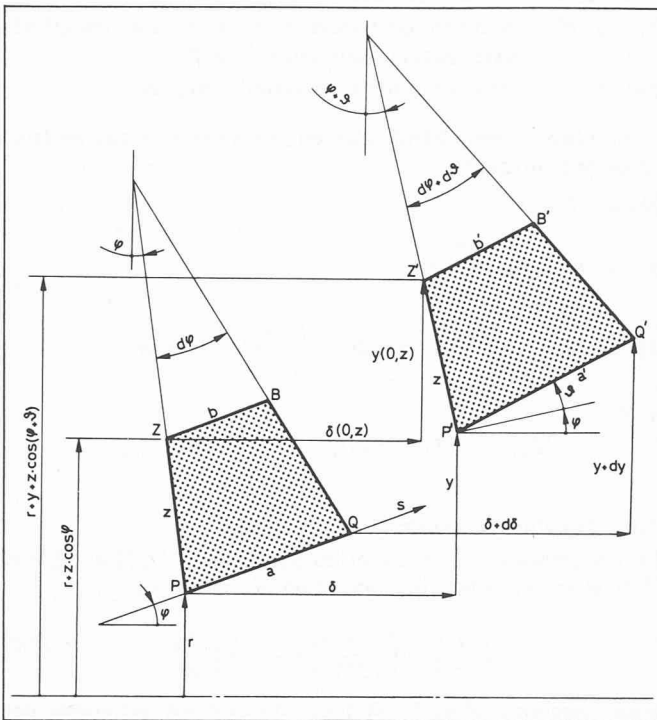


Fig. 4. — Déplacements d'un élément de coque dans son plan méridien.

Les déplacements et les déformations de cet élément seront circulaires donc uniformes le long des circonférences moyennes de l'enveloppe.

Il résulte de :

- un déplacement perpendiculaire à l'axe: y
- un déplacement parallèle à l'axe: δ
- une rotation dans le plan méridien: ϑ
- un déplacement relatif des deux faces de l'élément: $d(ds)$
- une rotation des deux faces de l'élément: $d\vartheta$

La figure 4 représente la coupe méridienne, avant et après déplacements d'un élément. Les grandeurs négligées sont du 2^e ordre, en h/r et les déformations.

Nous obtenons alors :

- la rotation: $\vartheta \cong \text{tg } \vartheta = \frac{d}{a+c}$
- la déformation longitudinale: $\epsilon_s = \frac{1}{b}(b' - b)$
- la déformation circulaire: $\epsilon_c = \frac{1}{r(Z)} [r(Z') - r(Z)]$

En développant ces expressions et en négligeant les infiniments petits d'un ordre supérieur, nous obtenons enfin :

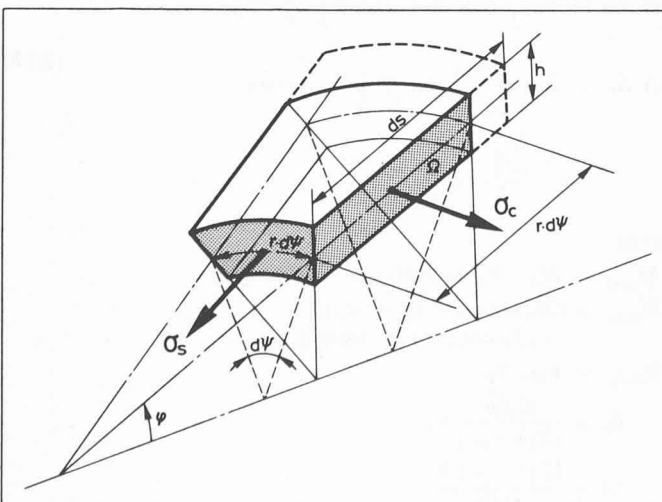


Fig. 5. — Contraintes normale et circulaire.

$$\begin{aligned} \vartheta &= \frac{dy}{ds} \cos \varphi - \frac{d\delta}{ds} \sin \varphi \\ \epsilon_s &= \frac{d\delta}{ds} \cos \varphi + \frac{dy}{ds} \sin \varphi - z \frac{d\vartheta}{ds} \\ \epsilon_c &= \frac{y}{r} - z \frac{\vartheta}{r} \sin \varphi \end{aligned} \tag{2.1}$$

2.2 Des déformations aux contraintes

Lions les contraintes aux déformations par la loi de Hooke, en rappelant que nous négligeons l'action de σ_z sur les déformations.

$$\begin{cases} E\epsilon_s = \sigma_s - \mu\sigma_c \\ E\epsilon_c = \sigma_c - \mu\sigma_s \\ E\epsilon_z = -\mu(\sigma_s + \sigma_c) = -\frac{\mu}{1-\mu}(\epsilon_s + \epsilon_c) \end{cases}$$

donc :

$$\begin{aligned} \sigma_s &= \frac{E}{1-\mu^2}(\epsilon_s + \mu\epsilon_c) \\ &= \frac{E}{1-\mu^2} \left[\left(\frac{d\delta}{ds} \cos \varphi + \frac{dy}{ds} \sin \varphi + \mu \frac{y}{r} \right) - z \left(\frac{d\vartheta}{ds} + \mu \frac{\vartheta}{r} \sin \varphi \right) \right] \end{aligned} \tag{2.2}$$

$$\begin{aligned} \sigma_c &= \frac{E}{1-\mu^2}(\epsilon_c + \mu\epsilon_s) \\ &= \frac{E}{1-\mu^2} \left[\left(\mu \frac{d\delta}{ds} \cos \varphi + \mu \frac{dy}{ds} \sin \varphi + \frac{y}{r} \right) - z \left(\mu \frac{d\vartheta}{ds} + \frac{\vartheta}{r} \sin \varphi \right) \right] \end{aligned}$$

2.3 Des contraintes aux efforts intérieurs

Le principe d'équivalence permet d'écrire (fig. 5) :

$$N = \iint_{\Omega} \sigma_s d\Omega \quad \text{et} \quad M = \iint_{\Omega} \sigma_s z d\Omega$$

alors :

$$\sigma_s = \frac{N}{\Omega} \pm \frac{M}{I_s} z \tag{2.3}$$

avec :

$$\begin{cases} \Omega = h r d\psi \\ I_s = \frac{1}{12} h^3 r d\psi \end{cases} \tag{fig. 6}$$

en négligeant les termes du 2^e ordre en h/r .

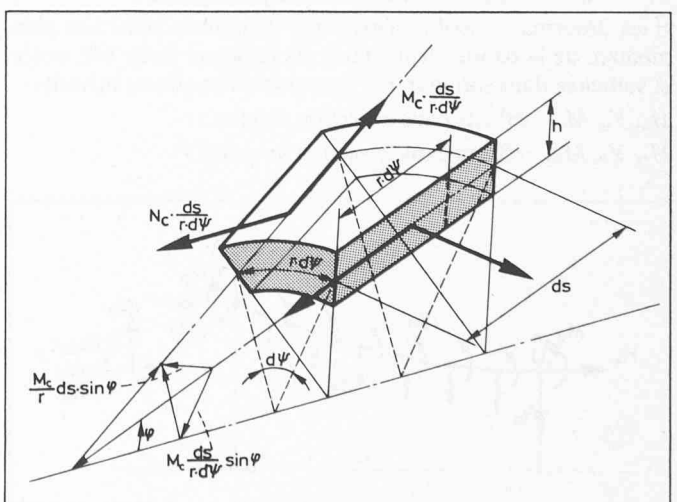


Fig. 7. — Projections de N_c et M_c , respectivement dans et perpendiculairement au plan méridien d'un élément de coque d'angle circonférentiel $d\psi$.

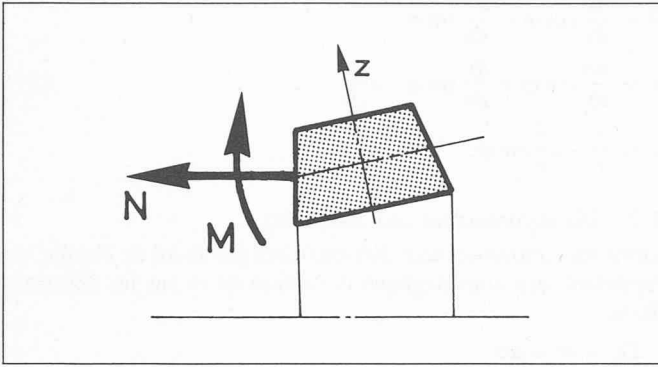


Fig. 6. — Effort normal et moment longitudinaux.

en négligeant les termes du 2^e ordre en h/r .

L'identification des équations (2.2) et (2.3) revient à évaluer les termes fonction et indépendant de z :

$$N = \frac{E d\psi}{1-\mu^2} h r \left(\frac{d\delta}{ds} \cos \varphi + \frac{dy}{ds} \sin \varphi + \mu \frac{y}{r} \right) \quad (2.4)$$

$$M = \frac{E d\psi}{12(1-\mu^2)} h^3 r \left(\frac{d\vartheta}{ds} + \mu \frac{\vartheta}{r} \sin \varphi \right)$$

Dans le sens circulaire, les tensions σ_c peuvent également être composées en une force normale N_c et un moment M_c qui, par raison d'uniformité seront également totalisés sur une surface $\Omega = h r d\psi$, donc:

$$ds = r d\psi \quad \text{et} \quad I_c = I_s$$

Nous obtenons alors, en faisant le même raisonnement que pour N et M :

$$N_c = \frac{E d\psi}{1-\mu^2} h r \left(\frac{y}{r} + \mu \frac{d\delta}{ds} \cos \varphi + \mu \frac{dy}{ds} \sin \varphi \right) \quad (2.5)$$

$$M_c = \frac{E d\psi}{12(1-\mu^2)} h^3 r \left(\frac{\vartheta}{r} \sin \varphi + \mu \frac{d\vartheta}{ds} \right)$$

2.4 Réactions secondaires des bandes élémentaires les unes sur les autres

Pour exprimer l'équilibre de la bande dans son plan médian, il convient de remplacer N_c et M_c par leurs actions dans ce plan méridien soient: N_c par sa projection dans ce plan et M_c par sa projection perpendiculaire à ce plan (fig. 7).

Nous obtenons ainsi:

$$dV = \frac{N_c}{r} ds \quad \text{et} \quad dM = \frac{M_c}{r} \sin \varphi ds \quad (2.6)$$

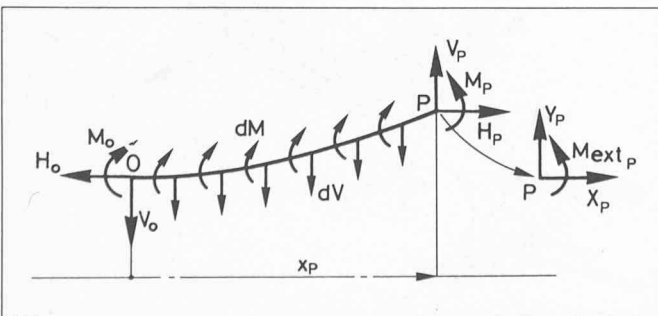
avec les sens positifs de la figure 8.

2.5 Équilibre d'une bande élémentaire d'angle $d\psi$

Il est désormais possible d'exprimer l'équilibre, dans son plan médian, de la bande élémentaire, de longueur fixée OP , isolée et sollicitée dans son plan par l'ensemble des efforts suivants:

H_0, V_0, M_0 : efforts dans la section origine

H_P, V_P, M_P : efforts dans la section au point P

Fig. 8. — Équilibre, dans son plan médian, d'une bande élémentaire de coque d'angle circonférentiel $d\psi$.

X_P, Y_P, M_{ext} : éléments de réduction en P de tous les efforts extérieurs agissant entre O et P

dM, dV : efforts résultant des actions latérales.

L'équilibre de cette bande élémentaire s'exprime par les trois équations suivantes:

$$H_P = H_0 - X_P$$

$$V_P = V_0 - Y_P + \int_0^P dV \quad (2.7)$$

$$M_P = M_{\text{stat}P} + \int_0^P \frac{M_c}{r} \sin \varphi ds - \int_0^P \frac{N_c}{r} (x_P - x) ds$$

avec:

$$M_{\text{stat}P} = M_0 + H_0 (r_P - r_0) - V_0 x_P - M_{\text{ext}P}$$

2.6 Equations générales

En rassemblant et combinant les équations (2.1), (2.4), (2.5) et (2.7), et en effectuant le changement de variables:

$$\begin{pmatrix} u \\ v^* \end{pmatrix} = \begin{pmatrix} E d\psi \\ 12(1-\mu^2) r^\mu \end{pmatrix} \begin{pmatrix} \vartheta \\ y \end{pmatrix} \quad (2.8)$$

nous obtenons alors le système d'équations générales des corps creux sous forme intégrale:

$$a) u_P = u_0 + \int_0^P C M ds$$

$$b) v_P^* = v_0^* + \int_0^P u dx + \int_0^P F N ds$$

$$c) N_P = N_{\text{stat}P} + \sin \varphi_P \left(\int_0^P A v^* ds + \mu \int_0^P \frac{N}{r} ds \right) \quad (2.9)$$

$$d) M_P = M_{\text{stat}P} - \int_0^P A v^* (x_P - x) ds - \mu \int_0^P \frac{N}{r} (x_P - x) ds + \int_0^P B u ds + \int_0^P D M ds$$

et les équations parfois utiles:

$$a) N_c = A r v^* + \mu N \quad (2.10)$$

$$b) M_c = B u \frac{r}{\sin \varphi} + \mu M$$

$$a) H_P = H_0 - X_P$$

$$b) V_P = V_{\text{stat}P} + \int_0^P A v^* ds + \mu \int_0^P \frac{N}{r} ds$$

$$c) \bar{\delta}_P = \bar{\delta}_0 - \int_{r_0}^{r_P} \frac{u}{r^\mu} dr - \mu \int_0^{x_P} \frac{v^*}{r^{1+\mu}} dx + \frac{1}{12} \int_0^{x_P} \frac{N}{h r} dx \quad (2.11)$$

avec:

$$M_{\text{stat}P} = M_0 - V_0 X_P + H_0 (r_P - r_0) - M_{\text{ext}P}$$

$$N_{\text{stat}P} = (H_0 \cos \varphi_P + V_0 \sin \varphi_P) - (X_P \cos \varphi_P + Y_P \sin \varphi_P)$$

$$V_{\text{stat}P} = V_0 - Y_P$$

$$\bar{\delta}_P = \frac{E d\psi}{12(1-\mu^2)} \delta_P$$

$$A = \frac{12(1-\mu^2) h}{r^{1+\mu}}$$

$$B = \frac{(1-\mu^2) h^3 \sin^2 \varphi}{r^{1+\mu}} \quad (2.12)$$

$$C = \frac{1}{r^{1-\mu} h^3}$$

$$D = \mu \frac{\sin \varphi}{r}$$

$$F = \frac{\sin \varphi}{12 h r^{1-\mu}}$$

2.7 Effets de l'effort normal N sur les déformations

L'allongement de la couche moyenne dû aux forces longitudinales N n'a généralement qu'une influence faible sur les déformations de l'enveloppe. D'autre part, le fait qu'une valeur de N approximative (par exemple: $N \equiv N_{\text{membrane}}$) est pratiquement toujours connue a priori permet de simplifier grandement les équations générales.

En effet, posons:

$$v_p = v_p^* - \int_0^p F N ds \tag{2.13}$$

$$m_{\text{stat } p} = M_{\text{stat } p} - \int_0^p (x_p - x) \left(A \int_0^p F N ds + \frac{\mu}{r} N \right) ds$$

Remarquons que:

$$v_0 = v_0^* - \int_0^0 F N ds = v_0^*$$

Les équations (2.9) s'écrivent alors:

$$\begin{aligned} \text{a) } u_p &= u_0 + \int_0^p C M ds = u_L - \int_p^L C M ds \\ \text{b) } v_p &= v_0 + \int_0^{x_p} u dx = v_L - \int_{x_p}^{x_L} u dx \\ \text{c) } M_p &= m_{\text{stat } p} - \int_0^p A v(x_p - x) ds \\ &\quad + \int_0^p B u ds + \int_0^p D M ds \end{aligned} \tag{2.14}$$

La solution de ces équations, trouvée à partir de cette première approximation de N, peut être au besoin améliorée par récurrence avec l'équation (2.10a).

Nous avons ainsi établi les équations générales des corps creux. Leur forme intégrale a permis d'y introduire directement les conditions aux limites. Nous avons par exemple écrit les équations (2.14 a et b) avec les conditions en O ou en L.

3. Méthodes de résolution

3.1 Introduction

Nous présentons trois méthodes de résolution différentes s'appliquant pratiquement à trois types différents de corps creux caractérisés par leur longueur axiale l comprise entre les points O et L (fig. 1 et 2 et tableau II).

TABLEAU II

1	$l^1 \leq 2 \sqrt{(r h \cos \varphi)_m}$: corps court	méthode par approximations successives
2	$l > 5 \sqrt{(r h \cos \varphi)_m}$: corps long	méthode par amortissement
3	dans et hors de ces deux limites	méthode générale

(L'indice « m » signifie moyen entre O et L.)

La méthode générale (3) est toujours applicable. Elle conduit à des calculs plus étendus que les deux autres méthodes, valables par contre uniquement pour des formes particulières de corps creux.

3.2 Méthode par approximations successives

La forme intégrale des équations générales suggère de calculer de façon élémentaire les valeurs des inconnues par approximations successives en partant d'une loi de variation, numérique ou graphique (même analytique), arbitraire mais logique pour l'une d'entre elles, par exemple M^2 , et en la corrigeant

successivement et progressivement au moyen des équations elles-mêmes.

Ayant obtenu trois approximations successives de la fonction cherchée (M_I, M_{II}, M_{III}), il est possible d'extrapoler le processus de convergence vers une valeur sensiblement égale à la valeur définitive M_F par l'expression:

$$M_F = M_{III} - \frac{(M_{III} - M_{II})^2}{M_I - 2M_{II} + M_{III}}$$

3.3 Méthode par amortissement

En dérivant par rapport à l'abscisse x et en combinant les équations (2.14), on obtient une seule équation différentielle en v, qui s'écrit:

(Rappelons que v représente un déplacement radial)

$$v'''' + 2\alpha v''' + \beta v'' + \gamma v' + \eta v = \xi \tag{3.1}$$

avec:

$$\begin{aligned} \alpha &= \frac{(r^{1-\mu} h^3 \cos \varphi)'}{r^{1-\mu} h^3 \cos \varphi} - \frac{\mu}{2} \cdot \frac{\text{tg } \varphi}{r} \\ \beta &= \frac{(r^{1-\mu} h^3 \cos \varphi)''}{r^{1-\mu} h^3 \cos \varphi} - \mu \frac{\text{tg } \varphi}{r} \cdot \frac{(r^{1-\mu} h^3 \cos \varphi)'}{r^{1-\mu} h^3 \cos \varphi} \\ &\quad - \mu \left(\frac{\text{tg } \varphi}{r} \right)' - (1 - \mu^2) \left(\frac{\text{tg } \varphi}{r} \right)^2 \\ \gamma &= -(1 - \mu^2) \left[\left(\frac{\text{tg } \varphi}{r} \right)^2 \cdot \frac{(r^{1-\mu} h^3 \cos \varphi)'}{r^{1-\mu} h^3 \cos \varphi} + \right. \\ &\quad \left. + 2 \frac{\text{tg } \varphi}{r} \left(\frac{\text{tg } \varphi}{r} \right)' \right] \\ \eta &= \frac{12(1 - \mu^2)}{(r h \cos \varphi)^2} \\ \xi &= \frac{m''_{\text{stat}}}{r^{1-\mu} h^3 \cos \varphi} \end{aligned} \tag{3.2}$$

Il s'agit d'une équation différentielle linéaire du 4^e ordre à coefficients et à second membre variables qui n'a pas de solution analytique connue.

Considérons le cas particulier du cylindre à épaisseur constante, l'équation (3.1) devient ainsi:

$$v'''' + \eta v = \xi$$

avec:
$$\begin{cases} \eta = \frac{12(1 - \mu^2)}{r^2 h^2} = \text{constante} \\ \xi = \frac{m''_{\text{stat}}}{r^{1-\mu} h^3} = \text{constante} \end{cases}$$

admettant alors comme solution:

$$v = v_1 + e^{-\omega x} (C_1 \cos \omega x + C_2 \sin \omega x) + e^{-\omega(l-x)} [C_3 \cos \omega(l-x) + C_4 \sin \omega(l-x)]$$

$$\begin{cases} v_1 = \frac{m''_{\text{stat}} r^{1+\mu}}{12 h (1 - \mu^2)} : \text{ solution particulière qui représente la déformation de membre} \\ \omega = \sqrt{\frac{1}{4} \eta} \end{cases}$$

La solution générale est la somme de deux termes qui sont le produit d'une exponentielle décroissante par une fonction périodique (fig. 9).

L'expérience et l'analyse montrent que pour les corps de révolution de rayon et d'épaisseur variables (cas général), ayant une longueur axiale $l \geq 5 \sqrt{(r h \cos \varphi)_m}$, le phénomène de flexion est créé par les conditions limite O et L, et l'influence d'une extrémité sur l'autre est négligeable.

1) Cette limite, résultant d'une simplification d'un critère de convergence trouvé sous une forme compliquée inapplicable, n'est qu'approximative, il peut donc arriver exceptionnellement que même dans cette limite la méthode diverge, ce qu'on voit très rapidement.

2) Les valeurs de départ pourraient dans ce cas être m_{stat} .

Il y a donc analogie avec le cas du cylindre à épaisseur constante et la solution trouvée pour ce cas peut être étendue au cas général pour en trouver une solution approximative suffisante.

Considérons en $x = 0$, un « petit domaine » où l'équation différentielle est à coefficients constants (calculés en $x = 0$).

Les valeurs des efforts et déplacements seront calculés en $x = 0$, l'amortissement se faisant de O à L .

Il s'agit alors de déterminer les coefficients d'une fonction du type:

$$v = v_1 + e^{-p_1 x} (C_1 \cos p_2 x + C_2 \sin p_2 x) \quad (3.3)$$

v_1 étant la solution particulière:

$$v_1 = \frac{m''_{\text{stat}} r^{1+\mu} \cos \varphi}{12 h (1-\mu^2)} \quad (3.4)$$

et p_1, p_2 à déterminer à partir des coefficients α, β, γ et η de l'équation sans second membre.

En résolvant l'équation caractéristique de cette équation différentielle du type:

$$n^4 + 2an^3 + \beta n^2 + \gamma n + \eta = 0$$

ou

$$(n^2 + an + b)(n^2 + a^*n + b^*) = 0$$

nous obtenons:

$$p_1 = \frac{a}{2} \quad \text{et} \quad p_2 = \sqrt{b - p_1^2} \quad (3.5)$$

avec:

$$a = \sqrt[4]{4\eta^*} \cdot \sqrt{1 + \frac{\alpha^2 - \beta^*}{4\eta^*}} + \alpha \quad (3.6)$$

$$b = \frac{a^2}{2} \cdot \frac{1 - 2\alpha/a + \beta/a^2 + \gamma/a^3}{1 - \alpha/a}$$

et:

$$\beta^* = \beta + \frac{1}{2} \cdot \frac{(2\alpha/a)^2}{1 - 2\alpha/a} \cdot \frac{\gamma}{2\alpha} \quad (3.7)$$

$$4\eta^* = \eta \left[4 + \frac{(2\alpha/a)^2}{1 - 2\alpha/a} + \left(\frac{2\alpha}{a} \cdot \frac{1 - \alpha/a}{1 - 2\alpha/a} \right)^2 \cdot \frac{(\gamma/2\alpha)^2}{\eta} \right]$$

Il y a plusieurs façons de résoudre la 1^{re} équation (3.6), signalons que si l'on procède par approximations successives, la convergence est généralement très rapide à partir de $\beta^* = \beta$ et $\eta^* = \eta$.

$v(x)$ étant ainsi connu, déterminons les efforts et les déplacements agissant au point O , c'est-à-dire M_0, V_0, H_0, u_0 et v_0 .

Les équations (2.14) donnent:

$$u = v' \quad \text{et} \quad M = \frac{u'}{C} \cdot \cos \varphi \quad \text{ou} \quad M = \frac{v''}{C} \cos \varphi$$

d'autre part l'équation (2.11 b):

$$V_P = \underbrace{V_{\text{stat}P} + \mu \int_0^P \frac{N}{r} ds + \int_0^P \int_0^P F N ds + \int_0^P A v ds}_{\bar{V}_{\text{stat}P}}$$

en y introduisant l'équation (2.14 c) dérivée, nous obtenons:

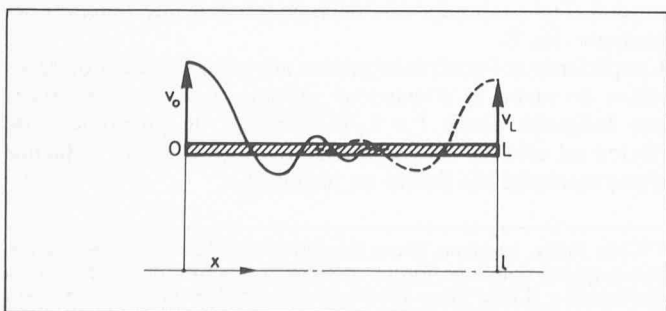


Fig. 9. — Corps long: amortissement en $f(x)$ du déplacement radial.

$$V_P = \bar{V}_{\text{stat}P} + m'_{\text{stat}P} + \frac{B}{\cos \varphi} u + \frac{D}{\cos \varphi} \cdot M - M'$$

\downarrow \downarrow \downarrow
 $f(v')$ $f(v'')$ $f(v''')$

En dérivant l'expression (3.3) et en la remplaçant par sa valeur en $x = 0$, ($v'(0), v''(0), v'''(0)$), dans ces différentes relations, nous arrivons enfin aux deux équations suivantes:

$$M_0 = \Sigma_{10} v_0 + \Sigma_{20} u_0 + \Sigma_{30} m''_{\text{stat}0} \quad (3.8)$$

$$V_0 = \Sigma_{10}^* v_0 + \Sigma_{20}^* u_0 + \Sigma_{30}^* m''_{\text{stat}0} + H_0 \text{tg} \varphi_0$$

avec

$$\Sigma_{10} = -b (r^{1-\mu} h^3 \cos \varphi)_0$$

$$\Sigma_{10}^* = \Sigma_{10} \cdot \left(a - \alpha + \frac{\mu \text{tg} \varphi}{2r} \right)_0$$

$$\Sigma_{20} = -a (r^{1-\mu} h^3 \cos \varphi)_0$$

$$\Sigma_{20}^* = \Sigma_{20} \cdot \left[a - \frac{b}{a} - \frac{1-\mu^2}{a} \left(\frac{\text{tg} \varphi}{r} \right)^2 - \alpha + \frac{\mu}{2} \cdot \frac{\text{tg} \varphi}{r} \right]_0 \quad (3.9)$$

$$\Sigma_{30} = \frac{b}{12(1-\mu^2)} (r h \cos \varphi)_0^2$$

$$\Sigma_{30}^* = \Sigma_{30} \cdot \frac{\Sigma_{10}^*}{\Sigma_{10}}$$

Signalons que H_0 est généralement connu a priori par un simple équilibre statique³⁾.

Nous avons ainsi déterminé les équations des efforts intérieurs en $x = 0$, en fonction de déplacements de ce point.

La résolution de ce système impose deux conditions fournies par des conditions de liaison, de symétrie ou d'appuis.

Remarque: pour certains types de géométrie de corps creux, une méthode plus simple a été développée qui évite le calcul de « a et b » pour déterminer les coefficients Σ_i et Σ_i^* . Cette méthode est décrite en annexe 1.

3.4 Méthode générale

Cherchons tout d'abord à éliminer u et v des trois équations intégrales (2.14). Les deux premières en u et v s'écrivent (fig. 10):

$$u_Q = u_L - \int_{R=Q}^L (C M ds)_R \quad (3.10)$$

$$v_P = v_L - \int_{Q=P}^L (u dx)_Q$$

Q et R étant des points courants respectivement entre P et L , et Q et L . Remplaçons dans v_P, u_Q par son expression, il vient:

³⁾ H_0 peut parfois dépendre de conditions de déformation axiale et être hyperstatique; nous devons alors tenir compte de l'équation (2.11 c).

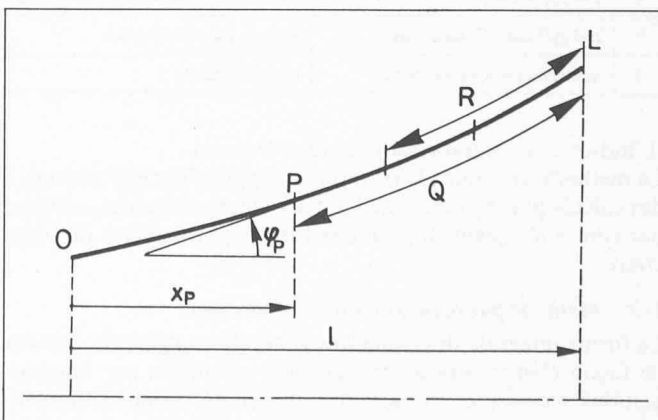


Fig. 10. — Méthode générale: définition des points courants Q, R .

$$v_P = v_L - u_L(l - x_P) + \int_{Q=P}^L \left[dx_Q \cdot \int_{R=Q}^L (C M ds)_R \right] \quad (3.11)$$

La troisième équation (2.14) du moment M_P s'écrit:

$$M_P = m_{stat P} + \int_{Q=0}^P (B u ds)_Q - \int_{Q=0}^P (x_P - x_Q) (A v ds)_Q + \int_{Q=0}^P (D M ds)_Q \quad (2.14c)$$

Pour que l'inconnue M n'apparaisse au maximum que sous un seul signe «intégral», nous allons transformer les équations (3.11) et (2.14c) à l'aide de la formule de Dirichlet:

$$\int_{Q=P}^L \left[K_1(S, Q) dz_Q \cdot \int_{R=Q}^L K_2(Q, R) f(R) dt_R \right] = \int_{R=P}^L \left[f(R) dt_R \cdot \int_{Q=P}^R K_1(S, Q) K_2(Q, R) dz_Q \right] \quad (3.12)$$

le point S étant quelconque mais fixe pendant l'intégration et $K_1, K_2, f(R)$ des fonctions continues quelconques de n'importe quelle variable des points indiqués.

En appliquant cette formule à l'équation (3.11), nous obtenons:

$$v_P = v_L - u_L(l - x_P) + \int_{R=P}^L [(x_R - x_P) C M ds_R] \quad (3.13)$$

où M n'apparaît en effet que sous un seul signe «intégral». En introduisant les valeurs u par (3.10) et v par (3.13) dans (2.14c) et en effectuant un changement de limites d'intégration de façon à pouvoir appliquer à nouveau la formule de Dirichlet, nous obtenons finalement l'équation intégrale fondamentale en M :

$$M_P = m_{stat P} + u_L \int_{Q=0}^P [B - (l - x_Q)(x_P - x_Q) A ds]_Q - v_L \int_{Q=0}^P (x_P - x_Q) (A ds)_Q - \int_{Q=0}^L M(Q) K(Q, P) ds_Q \quad (3.14)$$

en posant:

$$K(Q, P) = C(Q) \int_{R=0}^{Q \leq P} [B + (x_P - x_R)(x_Q - x_R) A]_R ds_R - \begin{cases} 0 & \text{si: } Q = P = 0 \\ D(Q) & \text{si: } 0 < Q \leq P \\ 0 & \text{si: } Q > P \end{cases}$$

Nous pouvons mettre cette équation (3.14) sous la forme simple:

$$M_P = f(P, \text{données}) - \int_{Q=0}^L M(Q) K(Q, P) ds_Q \quad (3.15)$$

où M est la fonction inconnue du point P ou Q . Après détermination de M , le calcul de u et v se fera par les équations (3.10) et (3.11).

Voyons comment résoudre numériquement l'équation (3.15) en M .

Fixons momentanément le point $P = P_i$, l'équation s'écrit alors:

$$M(P_i) = f(P_i, \text{données}) + \int_{Q=0}^L g(Q) ds_Q$$

où $g(Q) = -M(Q) K(Q, P_i)$

La fonction inconnue g , fonction de Q , est représentable par une courbe inconnue. Supposons un instant les valeurs de $g(Q)$ aux points Q_n connues. Un polynôme de Lagrange (par exemple) permet d'interpoler la fonction $g(Q)$ entre ces points (fig. 11):

$$g(Q) = \sum_{n=0}^L \left[g(Q_n) \cdot \sum_{j=0}^L (A_{nj} s^j) \right] \quad (3.16)$$

donc:

$$\int_{Q=0}^L g(Q) ds_Q = - \sum_{n=0}^L [A_n M(Q_n) \cdot K(Q_n, P_i)]$$

avec $A_n = \int_{s=0}^{s_L} \sum_{j=0}^L (A_{nj} s^j)$

Remarquons que ces coefficients A_n sont indépendants de la fonction g inconnue et sont connus sitôt que la répartition des Q_n est choisie.

L'équation fondamentale s'écrit donc:

$$M(P_i) = f(P_i, \text{données}) - \sum_{n=0}^L [A_n M(Q_n) K(Q_n, P_i)] \quad (3.17)$$

Si l'on choisit maintenant le point P_i arbitraire identique successivement à chacun des points Q_n choisis, on aura autant d'équations algébriques linéaires que d'inconnues $M(P_i = Q_n)$ aux points $Q_1 \dots Q_L$. Donc:

$$\begin{aligned} P_1 = Q_1 & \quad M_1 = f(Q_1, \text{données}) \\ & \quad \vdots \quad - \sum_{n=0}^L A_n M_n K(Q_n, Q_1) \\ P_i = Q_i & \quad M_i = f(Q_i, \text{données}) \\ & \quad \vdots \quad - \sum_{n=0}^L A_n M_n K(Q_n, Q_i) \\ P_L = Q_L & \quad M_L = f(Q_L \equiv L, \text{données}) \\ & \quad \quad - \sum_{n=0}^L A_n M_n K(Q_n, L) \end{aligned} \quad (3.18)$$

Cette méthode de résolution conduit à la *systematique* suivante, établie pour 5 intervalles Δs .

1. Diviser l'arc total s_L en 5 intervalles Δs égaux (numérotation: points extrémités: 0, 2, 4, 6, 9, 10; points milieu: 1, 3, 5, 7, 9).

Calculer successivement:

2. Les coefficients A, B, C, D aux milieux et aux extrémités des intervalles ainsi que m_{stat} à chaque extrémité des intervalles.
3. Les valeurs des intégrales suivantes aux extrémités des intervalles:

$$J_0(Q) = \int_0^Q A ds \quad J_1(Q) = \int_0^Q Ax ds$$

$$J_2(Q) = \int_0^Q A x^2 ds \quad J_3(Q) = \int_0^Q B ds$$

$$J_4(P) = x_P J_0(P) - J_1(P)$$

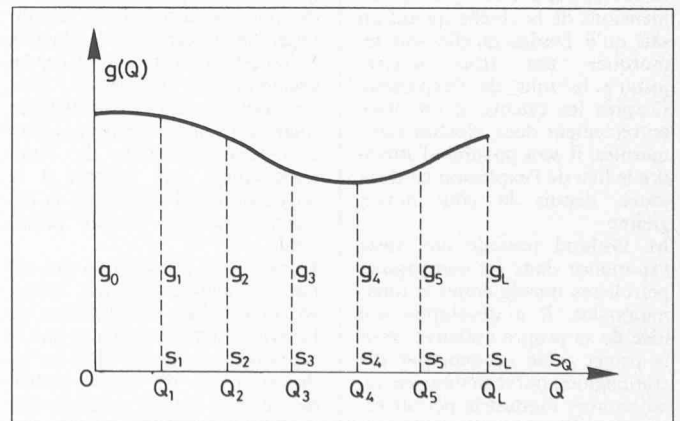


Fig. 11. — Interpolation par un polynôme de Lagrange de la fonction inconnue $g(Q)$ entre les points Q_n .

$$J_5(Q, P) = x_Q x_P J_0(Q \leq P) - (x_Q + x_P) J_1(Q \leq P) + J_2(Q \leq P) + J_3(Q \leq P)$$

$$J_6(P) = J_5(Q = L, P)$$

$$K(Q, P) = C(Q) \cdot J_5(Q, P) - \begin{cases} 0 & \text{si: } Q = P = 0 \\ D(Q) & \text{si: } 0 < Q \leq P \\ 0 & \text{si: } Q > P \end{cases}$$

Les valeurs de $J_5(Q, P)$ et $K(Q, P)$ donnent un tableau à double entrée suivant Q et P (tableau III).

Ce tableau comprendra 3 lignes pour chaque case:

- 1^{re} ligne: $J_5(Q, P)$: on calculera seulement les valeurs pour $Q \leq P$ et on complétera symétriquement par rapport à la diagonale;
- 2^e ligne: $K(Q, P)$ calculé pour toutes les cases;
- 3^e ligne: coefficient des M_i . On multipliera les valeurs des $K(Q, P)$ de chaque colonne par le coefficient A_n en ajoutant 1 aux termes diagonaux.

Coeff. (M_i) = $K(Q, P) \cdot A_n(Q)$ (+1 pour les termes diagonaux).

$$4. J_7(P) = m_{\text{stat } P} + u_L J_6(P) - v_L J_4(P)$$

5. Nous obtenons ainsi un système de 5 équations à 5 inconnues qui se résoudra par les méthodes numériques usuelles.

TABLEAU III

$P \backslash Q$	2	4	6	8	10	J_7
2	J_5 K Coeff. + 1	J_5 K Coeff.				— — J_7
4	J_5 K Coeff.					— — J_7
6						— — J_7
8						— — J_7
10						— — J_7

A_n	$\frac{75 \cdot s_L}{288}$	$\frac{50 \cdot s_L}{288}$	$\frac{50 \cdot s_L}{288}$	$\frac{75 \cdot s_L}{288}$	$\frac{19 \cdot s_L}{288}$

(A suivre)

Actualité

Les «blow-outs» sous la mer devraient plus poser de problèmes

Une importante première étape vient d'être franchie pour un des plus gros problèmes affrontés par l'industrie pétrolière offshore, les explosions sous-marines incontrôlées provenant des plates-formes de forage mobiles. On trouve derrière ce projet un Norvégien, O. C. Østlund, qui aura battu plusieurs de ses concurrents à travers le monde, si son projet réussit. Ce projet est encore aux essais, et il est trop tôt pour dire quand l'équipement en question sera mis en production.

En simplifiant, on peut dire que M. Østlund a créé une cloche sous-marine rattachée aux installations où le blow-out s'est produit. Le pétrole et le gaz sont séparés avant d'être collectés à la surface, le gaz étant brûlé et le pétrole recueilli. On pourra mieux se rendre compte des dimensions de la cloche quand on sait qu'il faudra qu'elle soit remorquée par trois navires jusqu'à la zone de l'explosion. D'après les calculs, si on place correctement deux cloches sous-marines, il sera possible d'atteindre le lieu de l'explosion en deux jours, depuis la côte norvégienne.

M. Østlund possède une vaste expérience dans les compagnies pétrolières norvégiennes et internationales. Il a développé son idée de sa propre initiative, mais le projet a été soutenu par dix compagnies norvégiennes en relation avec l'industrie pétrolière. La production de l'équipement sera assurée dans le nord de la Norvège, si le projet obtient un

soutien suffisant. Cela dépend en partie des résultats des essais en cours. Le Secrétariat au pétrole s'est montré favorable au projet et les syndicats rattachés à l'industrie pétrolière fondent de gros espoirs à son sujet.

Scandinavie: toujours autant de pollution venant du continent

Les précipitations acides au-dessus de la Norvège sont toujours aussi acides. Des milliers de tonnes de soufre sont déversées sur la Norvège — pollution provenant des cheminées d'usines d'Angleterre et du Continent. C'est dans les départements d'Adger, dans le sud de la Norvège, qu'on observe les pires résultats. Le chercheur Einar Joranger de l'Institut Norvégien de Recherche Aérienne déclare qu'en été 1980, 100 kg de soufre par km² sont tombés sur cette région.

Même sur le plateau de Finnmarksvidda, au nord, on trouve un niveau élevé de pollution, aussi étendu que dans l'intérieur des régions du sud-est de la Norvège. Néanmoins, sur ce plateau, l'effet est réduit de moitié, car les précipitations pluvieuses sont peu importantes. En été 1980, un total de 16 kg de soufre par km² tombèrent au-dessus de Finnmarksvidda, par rapport à la moyenne de 21 kg durant la période avril-août l'année précédente.

La pollution du soufre a des variations météorologiques nettes. M. Erik Lykke du Ministère de l'Environnement souhaite que le rapport récent de l'OCDE sur les déversements de soufre contribue à une rapide solution des problèmes relatifs aux déversements industriels. Le rapport conclut en disant qu'il ne serait

pas très onéreux de réduire les déversements de soufre, et par conséquent la cause des retombées acides. Le rapport renverse totalement les idées acquises précédemment.

Les efforts faits par les pays nordiques afin que les autres pays comprennent ce problème vont être considérablement renforcés, car le Canada également s'est lancé dans la bataille contre la pollution de l'air.

Bibliographie

Astronomie Méthodes et calculs

par A. Acker et C. Jaschek. — Un vol. 16 × 24 cm, 210 pages, Editions Masson, Paris 1981. Prix: FF 75.

Les propriétés des astres sont connues dans la limite des erreurs d'observation et d'interprétation des données. Les méthodes simples des anciens ont conduit aux premières approximations; les méthodes sophistiquées actuelles permettent d'extraire de meilleures informations des signaux venus des étoiles. Tout enseignement d'astronomie doit donner une vision de l'univers « pondérée » par le degré de certitude des méthodes utilisées. Ce livre rassemble les exercices d'astronomie que les auteurs ont traités depuis une quinzaine d'années à Strasbourg. Dans la troisième partie, on a repris la plupart des exercices de C. Jaschek, publiés en anglais par l'Observatoire de Genève.

Sommaire

Repérage des astres par l'observateur terrestre (coordonnées, réfraction astronomique; mouvements apparents; mouvement

propre; repérage d'un astre). — Le système solaire (distances et mouvements; dimensions et formes; masses; luminosité, température, composition chimique, âge). Les étoiles (rayonnement, luminosité, température; dimensions, rotation, champs magnétiques; masses; distances; étoiles et galaxie, âges).

L'habitation captive Essai sur la spatialité du logement de masse

par G. Barbey. — Un vol. 16 × 24 cm, 136 pages, Editions Georgi, St-Saphorin 1980. Prix broché: 24 fr.

Cet ouvrage s'efforce de combler une double lacune, en expliquant d'abord l'éclatement des villes au XIX^e siècle sous la pression démographique et la multiplication du logement de masse, et en apportant ensuite une information sur l'intérieur de l'habitation et le micro-espace. « L'habitation captive » fait le point sur la spatialité de la ville et du logement à l'appui des sciences sociales et de l'histoire, esquisse des orientations passées sous silence par la littérature consacrée à l'habitation, et analyse un certain nombre de caractéristiques de la relation individuelle à l'espace domiciliaire.

Ce livre se situe à la rencontre de plusieurs domaines (l'histoire sociale, la sociologie urbaine, l'analyse spatiale) en cherchant à cerner la problématique de l'habitat de masse et du vécu de l'habitant.

Sommaire:

Introduction. — Naissance du logement de masse. — Mécanismes du logement de masse. — Morphologie du logis. — Le vécu du logis. — La spécialité domestique. — Bibliographie.