

Objektyp: **Advertising**

Zeitschrift: **Ingénieurs et architectes suisses**

Band (Jahr): **107 (1981)**

Heft 13

PDF erstellt am: **20.09.2024**

### **Nutzungsbedingungen**

Die ETH-Bibliothek ist Anbieterin der digitalisierten Zeitschriften. Sie besitzt keine Urheberrechte an den Inhalten der Zeitschriften. Die Rechte liegen in der Regel bei den Herausgebern. Die auf der Plattform e-periodica veröffentlichten Dokumente stehen für nicht-kommerzielle Zwecke in Lehre und Forschung sowie für die private Nutzung frei zur Verfügung. Einzelne Dateien oder Ausdrucke aus diesem Angebot können zusammen mit diesen Nutzungsbedingungen und den korrekten Herkunftsbezeichnungen weitergegeben werden. Das Veröffentlichen von Bildern in Print- und Online-Publikationen ist nur mit vorheriger Genehmigung der Rechteinhaber erlaubt. Die systematische Speicherung von Teilen des elektronischen Angebots auf anderen Servern bedarf ebenfalls des schriftlichen Einverständnisses der Rechteinhaber.

### **Haftungsausschluss**

Alle Angaben erfolgen ohne Gewähr für Vollständigkeit oder Richtigkeit. Es wird keine Haftung übernommen für Schäden durch die Verwendung von Informationen aus diesem Online-Angebot oder durch das Fehlen von Informationen. Dies gilt auch für Inhalte Dritter, die über dieses Angebot zugänglich sind.

# Ingénieurs et architectes suisses

Bulletin technique de la Suisse romande

Paraît tous les 15 jours

107<sup>e</sup> année

Société des éditions des associations techniques universitaires (SEATU)

25 juin 1981

Organe officiel

de la Société suisse des ingénieurs et des architectes (SIA),

de la Société vaudoise des ingénieurs et des architectes (SVIA),

des Sections genevoise, jurassienne et fribourgeoise de la SIA,

de l'Association amicale des anciens élèves de l'EPFL (Ecole polytechnique fédérale de Lausanne),

des Groupes romands des anciens élèves de l'EPFZ (Ecole polytechnique fédérale de Zurich)

et de l'Association suisse des ingénieurs-conseils (ASIC)

## Rédaction

Rédaction de « Ingénieurs et architectes suisses », tirés à part, renseignements:

Av. de Cour 27,  
CH-1007 Lausanne  
Tél. (021) 47 20 98 (mardi et jeudi, 14 h. à 16 h. 30)

Jean-Pierre Weibel,  
ing. EPFZ-SIA,  
rédacteur en chef

Walter Peter, ing. EPFL-SIA,  
rédacteur

Impression:

Imprimerie La Concorde  
1066 Epalinges

Les manuscrits ne seront rendus qu'après accord avec la rédaction

La reproduction même partielle du texte et des illustrations n'est autorisée qu'avec l'accord de la rédaction et l'indication de la source

## Abonnements

Un an, Suisse Fr. 83.—  
Un an, étranger Fr. 89.—  
Prix du numéro, Suisse Fr. 5.—  
Prix du numéro, étranger Fr. 6.—

Abonnement à prix réduit pour les étudiants et les membres SIA, A<sup>3</sup>E<sup>2</sup>PL, GEP, ASIC, FAS et UTS.

CCP: Ingénieurs et architectes suisses (Bulletin technique de la Suisse romande),  
N° 10 - 5775, Lausanne

Adresser toutes communications concernant abonnement, vente au numéro, changement d'adresse, expédition, etc. à:  
Imprimerie La Concorde,  
case postale 330,  
1010 Lausanne, tél. (021) 33 31 41

## Régie des annonces

Iva

IVA SA de publicité internationale  
19, av. de Beaulieu  
1004 Lausanne  
Tél. (021) 37 72 72

Siège central:  
Mühlebachstr. 43, 8032 Zurich  
Tél. (01) 251 24 50

# Schweizer Ingenieur und Architekt

Schweizerische Bauzeitung

Adresse: Postfach,  
CH-8021 Zürich  
Tel. (01) 201 55 36

Numéro 23/81

Gedanken zur Technik und ihre Bedeutung für die Zukunft der Schweizer Industrie. Von *Piero Hummel*, Baden 523  
Les cantons et les communes face aux mesures prévues par la Loi fédérale sur l'aménagement du territoire, par *Riccardo Jagmetti*, Zürich 528  
Zehn Jahre 100-m-Radioteleskop Effelsberg. Von *Eugen Hintsches*, München 538

Numéro 24/81

Vom Baukostenplan (BKP) zum Investitionskostenplan (IKP). Grundsätze, Erfahrungen und Hinweise. Von *Konrad Brunner*, Arlesheim 547  
Der Stellenwert technischer Anforderungen in der heutigen Architektur. Von *Hanspeter Stöckli*, Widen 552  
Der Neubau des Verwaltungsgebäudes des Europäischen Patentamtes in München. Von *F. v. Grundherr*, München, und *W. Rüetschi*, Gmülden 561

## Sommaire

Tableau des concours	B 69
Congrès	B 70
EPFL	B 70
EPFZ	B 70
Constructions publiques	
Bâtiment postal d'exploitation Genève 2 Cornavin	201
Actualité	
Accroissement des fournitures de gaz naturel de la mer du Nord norvégienne	205
Géotechnique	
Problèmes géotechniques lors de la construction du téléphérique du Petit Cervin, par <i>Urs Rieder, Hans-Rudolf Keusen et Jean-Louis Amiguet</i>	207
Bibliographie	210, 212, 216
Biotechnologie	
La biotechnologie: ses possibilités et ses limites (II <sup>e</sup> partie)	211
Carnet des concours	213
Actualité	215
Industrie et technique	B 71
Personnalité	B 71
Vie de la SIA	B 71
Documentation générale	B 71

## Couverture



*Ytong*, une contribution à l'économie d'énergie, éprouvé depuis plus de 50 ans.

Le matériau de construction idéal pour toutes les zones climatiques.

*Ytong* est un béton cellulaire durci à l'autoclave, fabriqué à partir d'un matériau de base siliceux (sable), du ciment, de la chaux et d'un agent gonflant (poudre d'aluminium).  
Maçonnerie *Ytong* = isolation thermique élevée.  
Valeur K 0,37 Kcal/h m<sup>2</sup> °C.

*Ytong* convient à la construction de murs extérieurs et intérieurs (porteurs ou non porteurs), de murs de sous-sol, de toitures et de plancher, c'est-à-dire de pavillons familiaux ou d'immeubles complets.

*Ytong*, l'élément idéal pour — constructions nouvelles et anciennes, — rénovations, — agrandissements.

Certains matériaux ne sont prévus que pour un seul usage. Ce n'est pas le cas de *Ytong*, l'élément de construction comportant toutes les propriétés techniques adaptées à tous les usages :

pour une maison cosuée avec une isolation thermique optimale, pour un garage à construire rapidement, pour une température idéale et constante dans la cave, pour l'aménagement des combles, pour procurer plus de confort, ou bien l'extension de locaux existants,

*Ytong* est adapté à tous ces usages.

Il retient la chaleur, absorbe le son, garantit la stabilité, raccourcit le temps de construction et abaisse le coût: voilà tous ses avantages.

Prenez la peine de vous informer. Non seulement sur *Ytong*, car plus vous en connaissez sur d'autres matériaux, mieux vous apprécierez *Ytong*.  
*Ytong* signifie vivre mieux et plus agréablement.

Informations et vente par les marchands de matériaux de construction ou par

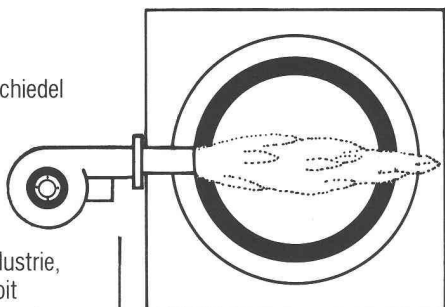
*Ytong Zurich SA*,  
Grütlistrasse 44, 8002 Zurich,  
Téléphone (01) 202 35 71.

## Dans le prochain numéro:

Le nouveau bâtiment administratif de la Direction des téléphones (DAT) à Lausanne  
Informations SIA

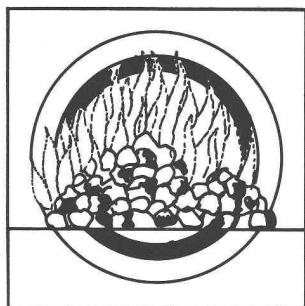
# canaux de fumée isolants schiedel®

La cheminée isolante Schiedel est universelle. Elle a donné entière satisfaction dans des milliers d'installations de chauffage, dans l'industrie, dans des habitations, soit maisons familiales ou grands immeubles.



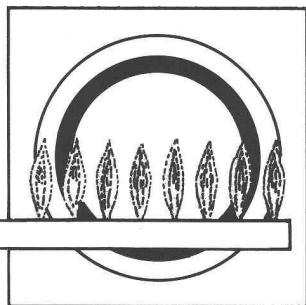
Un grand nombre de ces installations sont raccordées à des cheminées isolantes Schiedel. Ce succès est dû en premier lieu aux faits suivants

- les matériaux de qualité utilisés pour la cheminée isolante Schiedel
- les conseils techniques qualifiés
- l'établissement détaillé de plans et l'assistance technique en cours de mise en œuvre.



A côté de l'utilisation courante pour **chauffages au mazout, au bois ou au charbon**, elle a encore démontré sa fiabilité pour des chauffages spéciaux tels que:

- **Chauffages au gaz**
- **Chauffages à basse température de gaz de fumée**
- **Chauffages à copeaux ou aux déchets de bois**
- **Installations de groupes électrogènes de secours à Diesel**
- **Installations pour l'incinération de boues et de déchets**



## Pour toutes les utilisations

### Avant de vendre, nous vous conseillons

Grâce à notre longue expérience et la connaissance approfondie du domaine, nous pouvons vous conseiller valablement en tout temps et dans chaque cas.

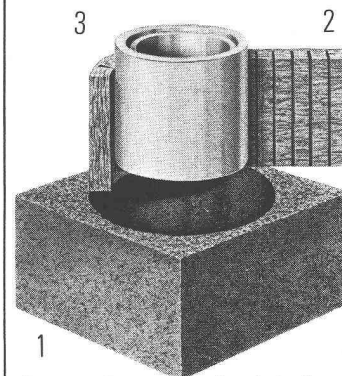
Nous vous offrons les services suivants:

- **Conseils** sur tous les problèmes d'installation de cheminée, tels que choix de l'emplacement, exécution de la souche, isolation phonique, protection contre les déjections etc.
- **Calculs individuels** de sections par le fabricant selon les dernières normes DIN sur ordinateur
- Etablissement de **projet** et de **plans de mise en œuvre**

### Excellente dès sa conception

La cheminée isolante Schiedel est composée de trois éléments séparés:

1. Un élément en béton isolant comme manteau
2. Une plaque d'isolation spéciale en laine minérale
3. Un boisseau en chamotte de haute qualité, qui peut dilater librement sur toute la hauteur de la cheminée.



Ce type de construction évite la transmission de la chaleur et du bruit. De plus, la forme ronde du boisseau intérieur assure un meilleur tirage.

# canaux de fumée isolants schiedel®

un produit des Tuileries zurichoises

**FE** Fabrique de canaux et cheminées S.A.

Vallon 1, 1030 Bussigny, tél. (021) 89 31 41

et par les Commerces de matériaux de construction

### Bon de consultation

- j'ai un problème de cheminée. Veuillez me téléphoner
- Envoyez-moi votre documentation

Nom: \_\_\_\_\_

Prénom: \_\_\_\_\_

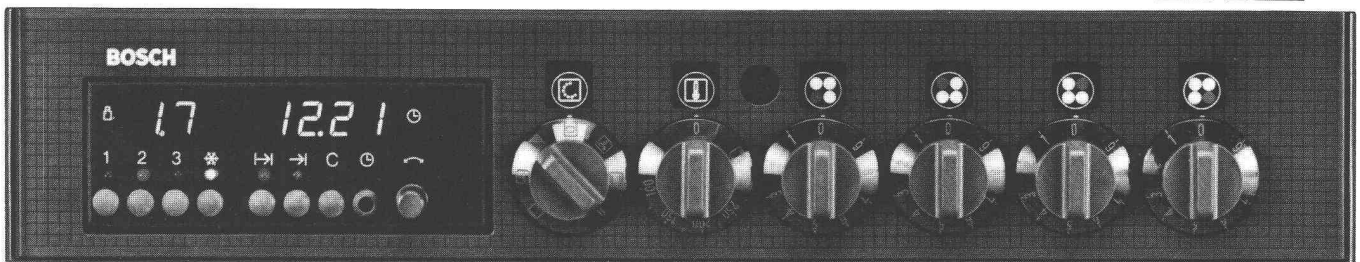
Maison/Profession: \_\_\_\_\_

Adresse: \_\_\_\_\_

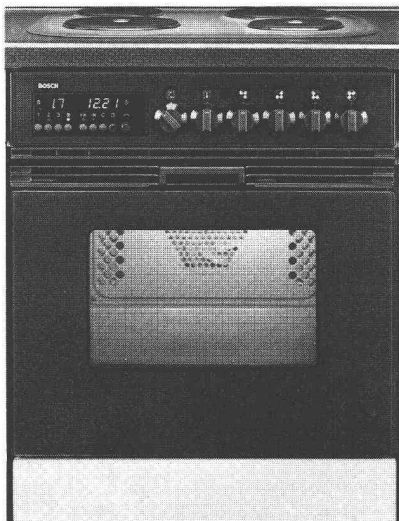
Tél.: \_\_\_\_\_

# Elle a sa place dans chaque maison, dans chaque cuisine ...

... la nouvelle Cuisinière Bosch avec four multifonctionnel.



La nouvelle cuisinière Bosch avec four multifonctionnel est une véritable cuisinière magique! Comme par enchantement, des mets délicieux



apparaissent sur la table. Elle offre des possibilités beaucoup plus variées que tous les autres appareils de cuisson parce que l'on dispose de différents systèmes de cuisson.

La nouvelle cuisinière Bosch avec four multifonctionnel s'utilise, premièrement, de façon traditionnelle avec four à chaleur inférieure et supérieure.

Deuxièmement, avec four ultramoderne à chaleur tournante. Troisièmement, vous pouvez y faire des grillades à infrarouge, de façon toute particulière, avec la porte du four fermée. Le processus de rôtissage est renforcé par de l'air chaud pulsé. Les résultats ainsi obtenus sont étonnants.

Comme les utilisations des nouveaux appareils de cuisson Bosch sont plus variées que tout ce qu'on connaissait jusqu'à présent, vous devriez en tous cas vous y intéresser de façon approfondie. Demandez-nous s.v.p. de plus amples informations.

Chez Bosch vous trouverez, en outre, des appareils de réfrigération et de congélation, des lave-vaisselle et des lave-linge de haute technicité et de beau design. Les appareils Bosch s'encastrent au millimètre près dans chaque cuisine. Ne serait-ce que pour cette raison qu'ils font partie de chaque maison et de chaque cuisine.

## **BOSCH**

Robert Bosch SA  
Dépt. électroménager  
78, rue de Lausanne  
Case postale 29  
1211 Genève 21, Tél. 022 / 32 26 04

IAS

### COUPON

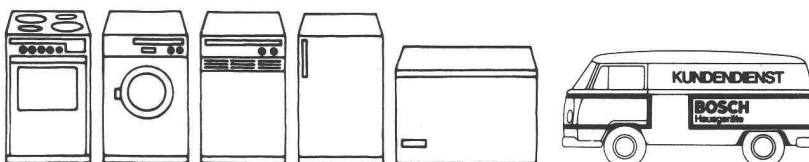
Veillez nous envoyer une documentation détaillée pour les

- fours multifonctionnels
- lave-vaisselle
- réfrigérateurs / congélateurs
- lave-linge / séchoirs à linge

Nom/firme: \_\_\_\_\_

Adresse: \_\_\_\_\_

CPL/localité: \_\_\_\_\_



Vous trouverez chez BOSCH le plus riche assortiment d'appareils à encastrer et d'auxiliaires ménagers mobiles en nombreux types et exécutions.



**Des frais d'énergie toujours plus élevés...**

**Nous avons la solution pour  
le frein aux frais de chauffage:**

**LAMITHERM<sup>®</sup>**

B787

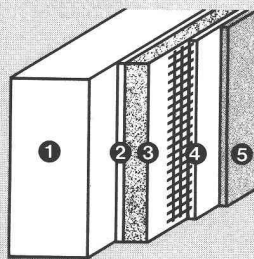
**Le système d'isolation extérieure parfait  
pour rénovations et nouvelles constructions**



Avec le système d'isolation extérieure LAMITHERM vous économisez sensiblement les frais de chauffage. Des décomptes de frais de chauffage favorables effectués sur plusieurs années le prouvent. C'est pour cette raison que notre système s'est implanté sur le marché suisse de la construction. Les années d'expériences parlent en sa faveur.

Avantages LAMITHERM:

- isolation thermique maximale – frein aux frais de chauffage
- résistance aux intempéries et à la pluie battante – protection des bâtiments
- pas de fissures dues aux contraintes thermiques – obstacle aux dégâts
- adhérence parfaite sur tous supports – assurance accrue



Description du système:

1. support
2. couche adhésive LAMITHERM
3. plaque d'isolation
4. mortier d'enduit LAMITHERM avec armature voile de verre
5. crépi synthétique de parement LAMITHERM

5. crépi synthétique de parement LAMITHERM

- résiste aux chocs par apport supplémentaire d'un treillis-cuirasse – évite les frais de réparations
- 5 ans de garantie-système

Il existe beaucoup d'isolations extérieures. Très peu toutefois méritent le nom «Système» avec tout ce qu'il représente comme

solutions de détails optimales et adaptées à la pratique. C'est ici que réside la force du système d'isolation extérieure LAMITHERM, car il a été développé par des spécialistes qui accordent une grande importance à l'isolation thermique!

**En résumé: LAMITHERM,  
garant d'un long avenir**

Vous en saurez d'avantage sur le système LAMITHERM en consultant vos architectes et entrepreneurs ou en nous appelant directement. Ces spécialistes sont à même de vous conseiller avec compétence pour tous vos problèmes de détails.

**Est primordiale la coopération de partenaires spécialisés qui offrent au maître de l'ouvrage la sécurité qu'il attend!**

Farnsburgerstrasse, 4132 MuttENZ  
Tél. 061/61 23 00

**w|a|n|c|o|r**

Zikadenweg 27, 3006 BerNE  
Tél. 031/41 47 41

Wancor SA

Matériaux d'isolation et d'étanchéité  
Watterstrasse 214, 8105 Regensdorf  
Tél. 01/840 51 71

# Un confortable théodolite à micromètre

Le nouveau modèle du Wild T1 a des caractéristiques spécifiques: son micromètre des appoints est entièrement chiffré. La valeur de la mesure est lue d'un seul coup d'œil à  $0,002^g$  près et estimée à  $0,001^g$  sans compter les intervalles d'une échelle. Son **compensateur à liquide** bien connu assure la sécurité lors de la mesure de l'angle vertical et son double système d'axes de pivotement permet la mesure angulaire par répétition. Grâce à son bord moleté, le cercle horizontal est rapidement orienté. Il va sans dire que le système de centrage forcé Wild et le plomb optique avec mise au point sont présents sur cet instrument de qualité. Le nouveau T1 est doté d'une lunette grossissant 30 fois, d'une

mise au point par mouvement rapide et lent et d'un viseur optique. Une poignée amovible permet un transport aisé. **La mesure des angles dans les deux positions de la lunette est possible même avec la tête du Distomat.** C'est pourquoi le nouveau Wild T1 est synonyme de confort opérationnel. Demandez la documentation G1 260f.

#### Commande du prospectus Wild T1

Envoyez le coupon à la maison Wild Heerbrugg SA, CH-9435 Heerbrugg, Suisse ou directement au représentant Wild de votre pays.

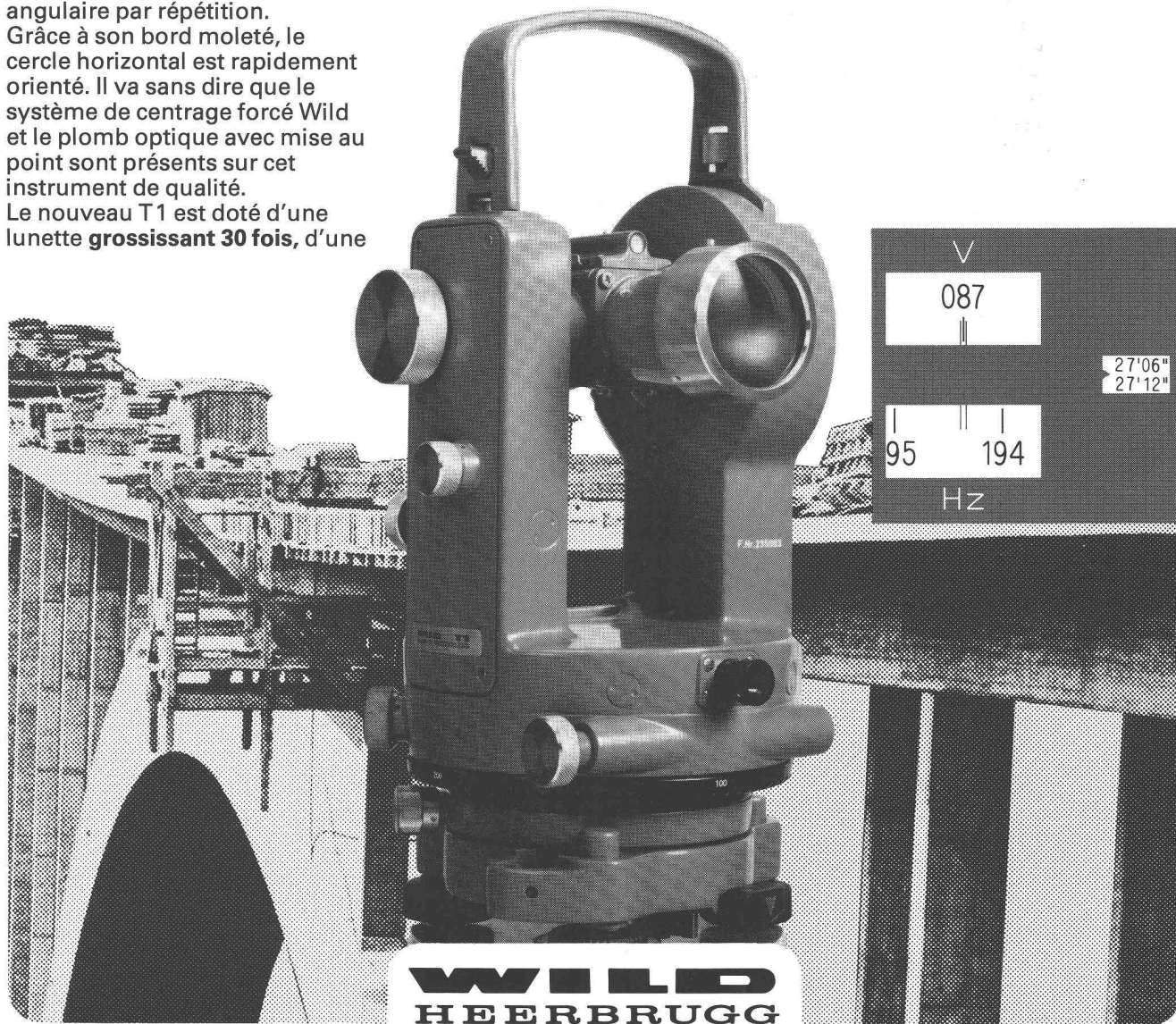
Nom \_\_\_\_\_

Maison \_\_\_\_\_

Adresse \_\_\_\_\_

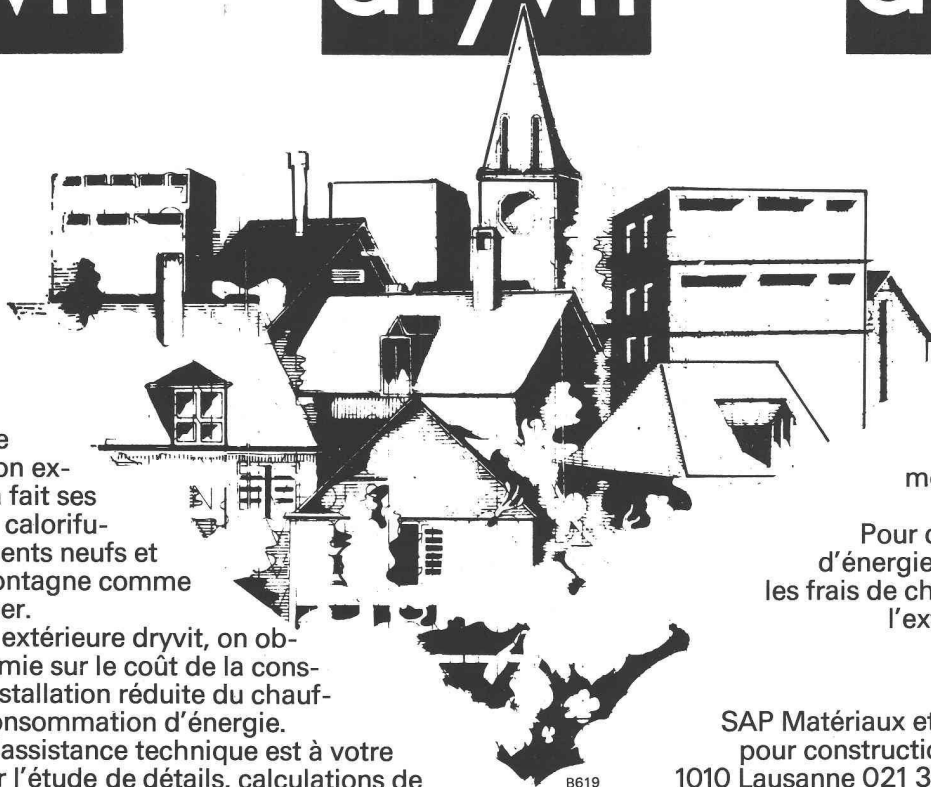
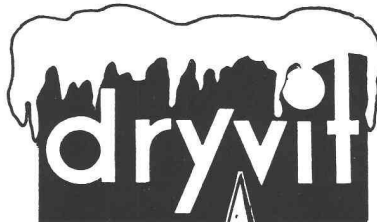
IAS 6-1

**Wild Heerbrugg SA**  
CH-9435 Heerbrugg, Suisse



**WILD**  
**HEERBRUGG**

B765



Depuis plus de 20 ans, l'isolation extérieure dryvit a fait ses preuves pour le calorifugeage de bâtiments neufs et anciens, à la montagne comme au bord de la mer.

Avec l'isolation extérieure dryvit, on obtient une économie sur le coût de la construction, sur l'installation réduite du chauffage et sur la consommation d'énergie. Notre service d'assistance technique est à votre disposition pour l'étude de détails, calculations de

prix et tous conseils, sans engagement et sans frais de votre part. Pour diminuer les pertes d'énergie et économiser sur les frais de chauffage, isolez par l'extérieur avec dryvit.

SAP Matériaux et chimie  
pour constructions S.A.  
1010 Lausanne 021 33 49 45



## Terrains glissants et talus escarpés – vous pouvez vous appuyer sur nous.

Jardiniers-paysagistes créatifs bourrés d'idées jeunes et neuves pour des jardins reposants et un aménagement conséquent des espaces verts.

Du pilier jusqu'au socle; de la tenture élégante aux tables et sièges résistant aux intempéries; des marches d'escalier aux dimensions idéales jusqu'au pavé d'usage universel; des bacs à fleurs du meilleur effet décoratif aux éléments du murs de soutènement les plus discrets. Par ailleurs notre programme

STELLFIX bien connu avec ses éléments élégants et efficaces tels que les murs-équerrés et les pierres de jardin BASLIX.

Vous pouvez vous reposer sur notre programme d'éléments pour l'aménagement de jardins et de surfaces de plein air. Même lorsqu'il y a urgence. Car nos idées concrétisées en éléments de béton sont disponibles de stock.

# FAVRE

**Vous pouvez bâtir sur  
notre expérience**



Favre & Cie SA, Fabrique de produits en béton, 1897 Bouveret, tél. 025-81 23 31  
Usines à: 8304 Wallisellen, tél. 01-830 20 11, 5236 Remigen, tél. 056-44 10 90, 4658 Däniken, tél. 062-6517 17,  
2542 Pieterlen, tél. 032-8715 34

B68



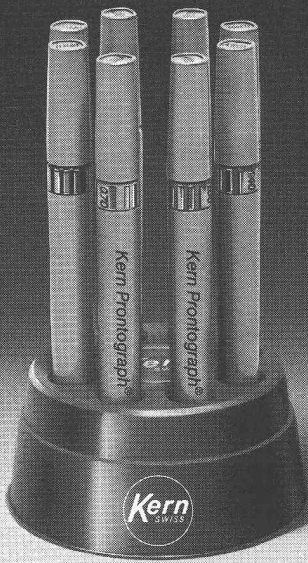
**Mettez de la  
fantaisie  
dans le béton!**

**ÉCLÉPENS-ROCHE**

**Stylo à encre de Chine de  
précision suisse Prontograph**

Pour le prix spécial de **Fr. 98.- seulement** vous pouvez acheter dans votre papeterie 8 stylos à encre de Chine Prontograph avec un **support de travail pratique** (jusqu'à épuisement des stocks). Vous économiserez ainsi **près de Fr. 5.- par stylo.**

Représentation générale pour la Suisse:  
PAPYRIA-RUWISA SA, 5200 Brugg



A découper et à envoyer à l'adresse ci-dessus. -  
Veuillez m'envoyer:

- Matériel d'information KERN
- Liste des prix de vente avec rabais de quantité
- Conseils pour le dessin à l'encre de Chine

Nom et prénom \_\_\_\_\_

Profession \_\_\_\_\_

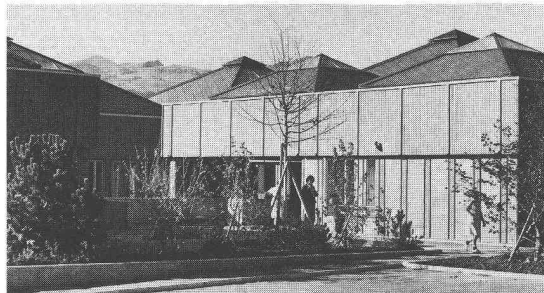
Rue \_\_\_\_\_

No postal/localité \_\_\_\_\_



B708





Hôpital du Pays  
d'Enhaut  
à Château-d'Œx

## Cet hôpital répond à des exigences élevées sur les plans thermique, phonique et contre le feu.

Le système de construction développé par l'architecte est constitué d'éléments modulaires préfabriqués qui permettent d'attribuer à chaque local son enveloppe spécifique.

Ainsi, les cloisons intérieures sont formées de deux demi-cloisons composées de panneaux de particules Duripanel et d'une isolation en panneaux Flumroc. La façade se compose d'un parement extérieur, d'une isolation thermique et phonique en laine de pierre Flumroc et d'une demi-cloison intérieure.

Par ce système, on obtient un coefficient thermique remarquable pour les éléments de façade.

Grâce à Flumroc, les cloisons intérieures ont une résistance au feu de plus de 90 minutes. Et elles constituent une très bonne isolation phonique – fait exceptionnel pour une construction légère.

Les alimentations aux appareils sanitaires et électriques se font par l'espace réservé entre les demi-cloisons. Elles sont ainsi protégées contre l'incendie par l'isolation Flumroc.

Mieux encore: tous les matériaux Flumroc étant en laine de pierre, ils sont imputrescibles et résistent au vieillissement. De plus, ils ne favorisent pas la prolifération des micro-organismes, ni de la vermine. Ainsi évite-t-on des frais d'entretien ultérieurs.

**Si vous êtes à la recherche d'une solution constructive pour vos problèmes d'isolation: contactez-nous. Nos spécialistes se feront un plaisir de vous conseiller de façon compétente, coopérative et rapide.**

B806

**Une maison prend de la valeur avec une isolation**

Produits isolants  
en laine de pierre



Flumroc SA, 1000 Lausanne 9,  
tél. 021 36 99 91