

Viaducs ferroviaires sans ballast

Autor(en): **Lavanchy, Daniel**

Objektyp: **Article**

Zeitschrift: **Ingénieurs et architectes suisses**

Band (Jahr): **107 (1981)**

Heft 12

PDF erstellt am: **26.09.2024**

Persistenter Link: <https://doi.org/10.5169/seals-74333>

Nutzungsbedingungen

Die ETH-Bibliothek ist Anbieterin der digitalisierten Zeitschriften. Sie besitzt keine Urheberrechte an den Inhalten der Zeitschriften. Die Rechte liegen in der Regel bei den Herausgebern.

Die auf der Plattform e-periodica veröffentlichten Dokumente stehen für nicht-kommerzielle Zwecke in Lehre und Forschung sowie für die private Nutzung frei zur Verfügung. Einzelne Dateien oder Ausdrucke aus diesem Angebot können zusammen mit diesen Nutzungsbedingungen und den korrekten Herkunftsbezeichnungen weitergegeben werden.

Das Veröffentlichen von Bildern in Print- und Online-Publikationen ist nur mit vorheriger Genehmigung der Rechteinhaber erlaubt. Die systematische Speicherung von Teilen des elektronischen Angebots auf anderen Servern bedarf ebenfalls des schriftlichen Einverständnisses der Rechteinhaber.

Haftungsausschluss

Alle Angaben erfolgen ohne Gewähr für Vollständigkeit oder Richtigkeit. Es wird keine Haftung übernommen für Schäden durch die Verwendung von Informationen aus diesem Online-Angebot oder durch das Fehlen von Informationen. Dies gilt auch für Inhalte Dritter, die über dieses Angebot zugänglich sind.

Viaducs ferroviaires sans ballast

par Daniel Lavanchy, Confignon, Genève

Depuis plusieurs dizaines d'années de nombreuses recherches ont été entreprises tant en Europe [1, 2]¹ qu'au Japon [3] pour développer un système de voies ferrées ne comportant pas de ballast. Le ballast crée une certaine souplesse dans la connexion entre les rails et le support de base, qui peut être soit le sol, soit une structure telle qu'un viaduc. Cette souplesse permet notamment de réduire les contraintes créées dans les rails par les variations thermiques. Mais l'usage du ballast a pour inconvénient majeur d'exiger un entretien continu, afin de maintenir avec précision la position des voies. Cet entretien devient très onéreux sur les lignes à grand trafic, surtout lorsque des vitesses élevées sont atteintes par les convois.

L'article qui suit présente deux viaducs ferroviaires sans ballast construits aux Etats-Unis en 1968 et qui font actuellement l'objet d'une étude approfondie. Sur ces viaducs, les rails sont directement ancrés au tablier de l'ouvrage, de sorte que la position des voies est définie avec précision et de manière définitive. De ce fait, l'entretien des voies est réduit à un minimum.

1. Description des viaducs

Les viaducs de Collingswood et de Westmont se situent sur la ligne ferroviaire de transit entre Philadelphie et Lindenwald dans l'Etat du New Jersey, aux Etats-Unis.

Le viaduc de Collingswood, rectiligne, d'une longueur de 727 m, est composé de 34 travées, alors que le viaduc de Westmont, avec un rayon de courbure de 3000 m et une longueur de 600 m, est formé de 27 travées. Ces travées d'une portée de 19 à 28 m sont composées de 4 poutres simples en béton précontraint qui supportent un tablier en béton armé de 20 cm d'épaisseur, comme indiqué sur la coupe en travers type de la figure 1.

Les gares de Collingswood et de Westmont sont situées sur les viaducs même. Pour recevoir ces gares, la section en travers des viaducs est modifiée, comme indiqué à la figure 2. La largeur du tablier passe de 7,92 m à 14,40 m et le nombre de poutres précontraintes par travée passe graduellement de 4 à 6.

La dimension des poutres en béton précontraint, préfabriquées en usine, varie d'une travée à l'autre. Six types différents de poutres sont utilisés avec des hauteurs variant de 1,07 m à 1,57 m et une largeur de la semelle inférieure allant de 61 cm à 66 cm. La précontrainte est appliquée au moyen de fils adhérents. La force de précontrainte initiale varie de 2993 kN à 5695 kN suivant les poutres.

La figure 3 montre une travée complète du viaduc de Collingswood. Chaque travée étant une travée « simple » avec appui fixe à une extrémité et appui mobile à l'autre extrémité, les appuis fixes de deux travées contiguës sont regroupés sur la même pile. Un joint est créé

dans le tablier en béton armé au droit de chaque pile.

2. Système d'ancrage des rails

Les rails, continus sur toute la longueur des viaducs, sont directement ancrés

dans le tablier en béton armé. La figure 4 montre les rails continus au-dessus d'un joint du tablier. Cette figure indique également le principe d'ancrage des rails au tablier du viaduc. Des plaques d'élastomère sont placées sous les selles (*Tie plate*) afin d'isoler électriquement les rails du viaduc. Ces plaques isolantes procurent également une certaine souplesse de l'ancrage dans le sens vertical. Dans le système de support traditionnel, cette souplesse est créée par le ballast. L'emploi des plaques d'élastomère a aussi pour effet de diminuer le bruit causé par le trafic ferroviaire.

Les ancrages sont espacés en moyenne de 76 cm. La figure 5 montre une coupe transversale des rails au niveau d'un ancrage. La plaque de serrage (*Compression rail clip*) et le boulon de serrage fixent le rail à la selle, alors que le boulon d'ancrage fixe la selle et la plaque isolante d'élastomère au tablier du viaduc. En serrant plus ou moins l'écrou de serrage, il est possible de modifier la rigidité longitudinale de la connexion entre les rails et le viaduc. En pratique, l'écrou de serrage est serré jusqu'au point où la plaque de serrage épouse une forme semblable à un modèle fourni par le fabricant.

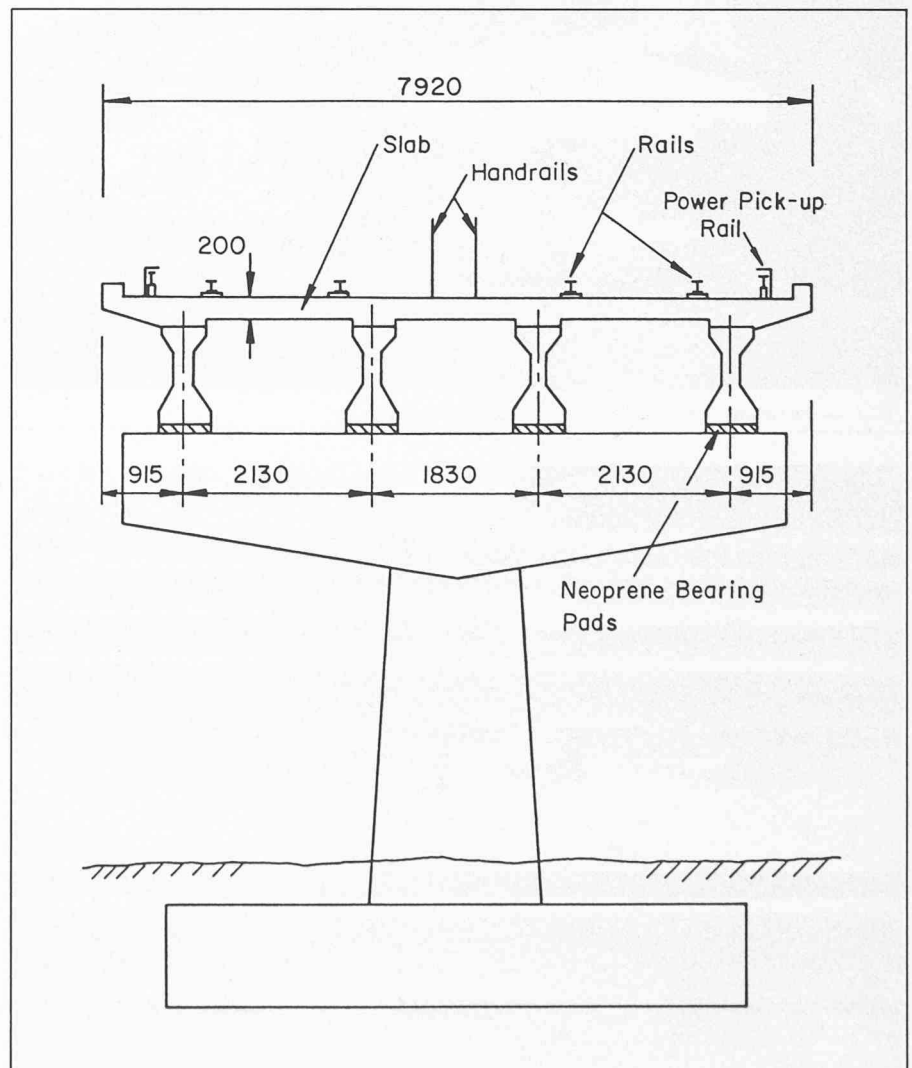


Fig. 1. — Coupe en travers type des viaducs de Collingswood et Westmont.

¹ Les chiffres entre crochets renvoient à la bibliographie en fin d'article.

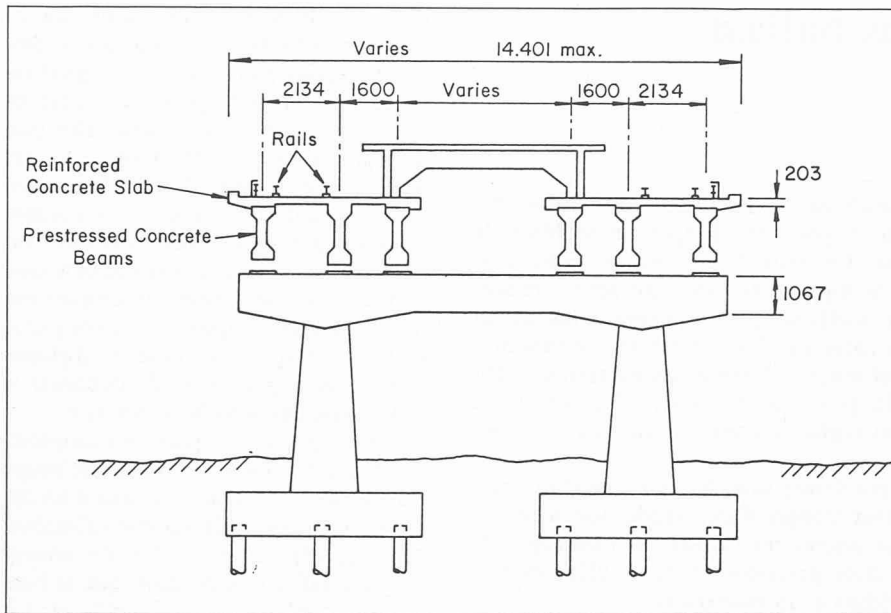


Fig. 2. — Coupe en travers au niveau des gares des viaducs de Collingswood et de Westmont.



Fig. 3. — Vue d'une travée complète du viaduc de Collingswood.



Fig. 4. — Rails continus au-dessus d'un joint du tablier au viaduc de Westmont.

3. Calcul des contraintes

Une étude théorique des deux viaducs effectuée selon la méthode des éléments finis a été entreprise au printemps 1980 [4]. Il s'agissait notamment de déterminer les contraintes engendrées dans les rails et dans certains éléments des viaducs sous l'effet des variations thermiques saisonnières. Il fut démontré que les contraintes engendrées par les charges de service sont négligeables en comparaison de celles créées par les variations thermiques. Pour cette étude, certaines mesures de déplacement *in situ* ont été entreprises afin de vérifier la précision des modèles mathématiques choisis.

Les contraintes dans les rails et dans certains éléments des viaducs ont été calculées pour différentes variations thermiques possibles dans la région où se situent les viaducs. Les contraintes les plus élevées ont été obtenues sous les conditions dites « hivernales », avec un changement de température de -38°C pour les rails et de -32°C pour la section de béton.

Les variations des contraintes axiales dans les rails du viaduc de Westmont sont présentées aux figures 6, 7 et 8. En ordonnée, la valeur de la tension axiale dans les rails et en abscisse la position des joints dans le tablier en béton armé sont données. Les joints du tablier se trouvent au droit de chaque pile. La figure 6 donne les contraintes axiales dans les rails pour le cas où les ancrages par compression sont absolument rigides dans le sens longitudinal. La figure 7 donne la variation des contraintes axiales dans les rails pour le cas théorique où la connexion rail/tablier n'assure absolument aucune rigidité dans le sens longitudinal. Enfin, la figure 8 donne la variation des contraintes axiales dans les rails pour un cas de rigidité de la connexion rail/tablier intermédiaire qui correspond approximativement au cas actuel des viaducs de Collingswood et de Westmont.

Une tension maximale dans les rails de 174 N/mm^2 est obtenue dans le segment de rail situé au-dessus des joints du tablier. A mi-travée, les variations thermiques hivernales n'engendrent plus qu'une tension de 74 N/mm^2 dans les rails. Ces valeurs sont à comparer avec la limite d'élasticité de ce type de rail, soit 534 N/mm^2 . Ainsi il peut être montré que le type de support des voies adopté pour les viaducs de Collingswood et de Westmont n'engendre pas des contraintes trop élevées dans les rails sous l'effet des variations thermiques.

L'étude théorique complète [4] a montré qu'en aucun point des viaducs, des contraintes excessives n'étaient obtenues lors de l'application des variations thermiques.

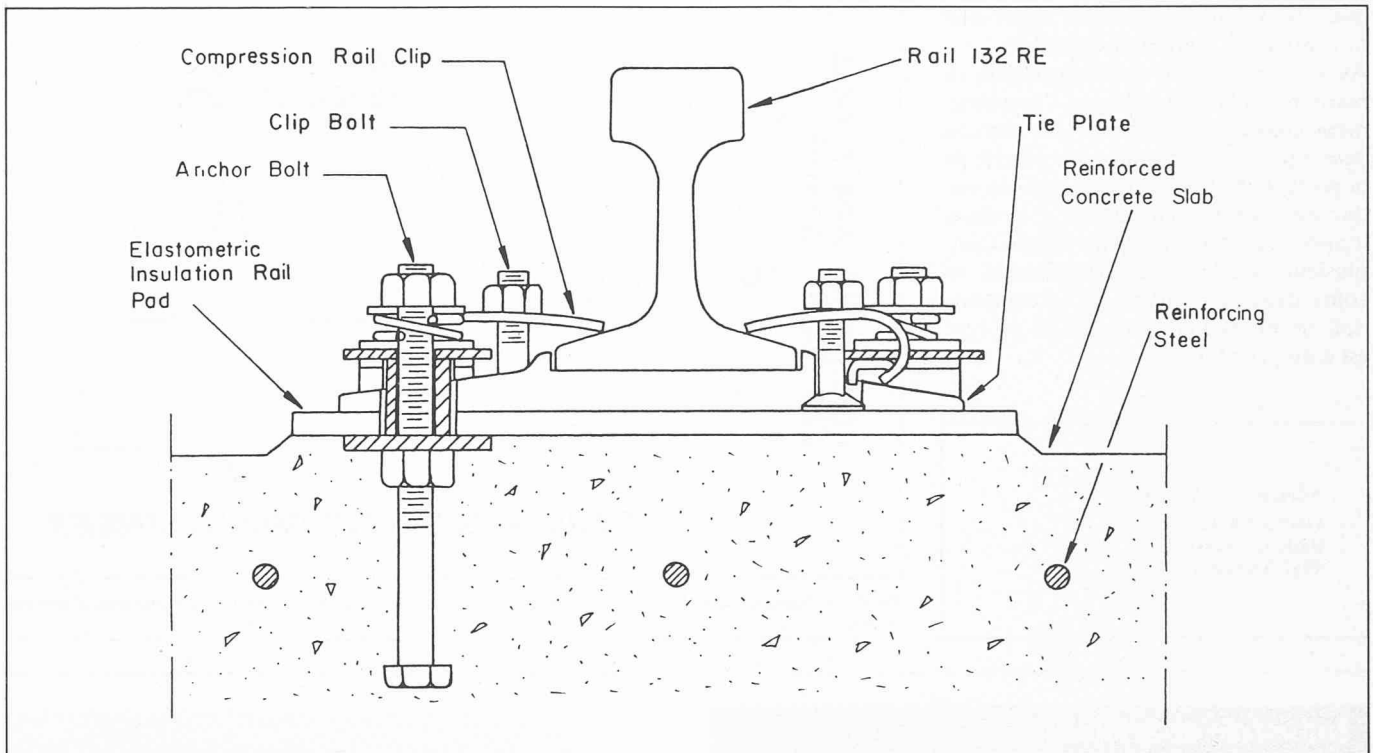


Fig. 5. — Coupe transversale des rails au niveau d'un ancrage.

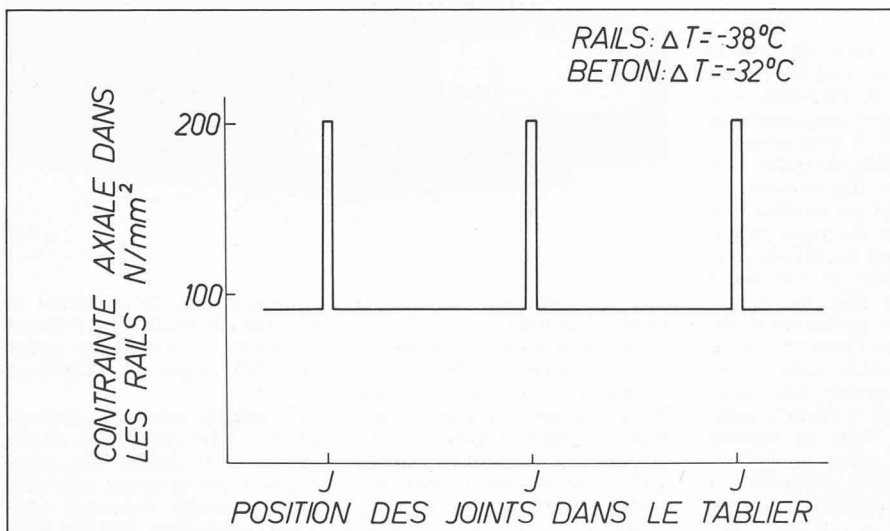


Fig. 6. — Variation des contraintes axiales dans les rails du viaduc de Westmont pour une connexion rail/tablier absolument rigide dans le sens longitudinal.

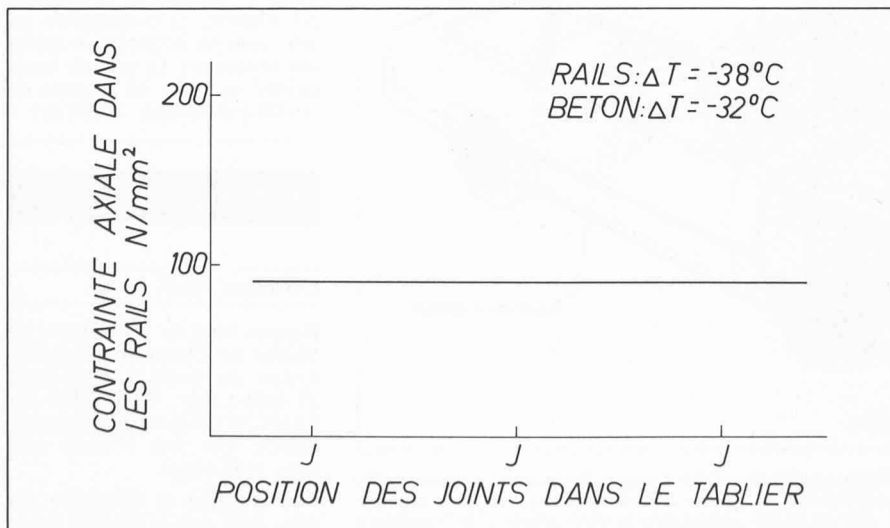


Fig. 7. — Variation des contraintes axiales dans les rails du viaduc de Westmont pour une connexion rail/tablier sans rigidité dans le sens longitudinal.

Bibliographie

- [1] OBERWEILER, G.: *DB Tests Compare Six Concrete Trackbed Designs*, Railways Gazette International, v. 134, n° 2, Feb. 1978, p. 62-64.
- [2] EISENMANN, J.: *Entwicklung, Bemessung und Erforschung des schotterlosen Oberbaues Rheda*, Archiv für Eisenbahntechnik, n° 34, 1979, p. 23-41.
- [3] NARIYUKI, A.: *Fundamental Study of Continuously Supported Track, Permanent Way*, Tokyo, n° 82, Sept. 1979, p. 5-21.
- [4] LAVANCHY, D.: *Concrete Railroad Viaducts with Maintenance Free Track Support System*, thèse présentée à Lehigh University pour l'obtention d'un Master of Science, déc. 1980.
- [5] Anonymous: *Railroad Builds « Maintenance Free » Track*, Engineering News-Record, v. 203, n° 8, Aug. 1979, p. 20.

4. Conclusion

Un type de viaduc ferroviaire en béton de conception simple et présentant l'avantage d'exiger un faible entretien de la voie a été décrit. L'intérêt de ce type de viaduc réside principalement dans la connexion directe des rails au tablier du viaduc, sans l'intermédiaire de ballast ni de traverse.

Il a été rapidement montré que les contraintes dans les différents éléments constituant ce type de viaduc restent

dans des valeurs acceptables sous l'effet des variations thermiques possibles.

Avec les nouveaux développements en matière ferroviaire, tels que l'accroissement constant des vitesses des convois nécessitant une définition très précise de la position de la voie, un tel type de viaduc est certainement appelé à se développer rapidement. Aux Etats-Unis, plusieurs études sont actuellement en cours dans ce domaine, et la construction de nouveaux ouvrages de ce type est entreprise [5].

Adresse de l'auteur:

Daniel Lavanchy
Badenerstrasse 83
8952 Schlieren

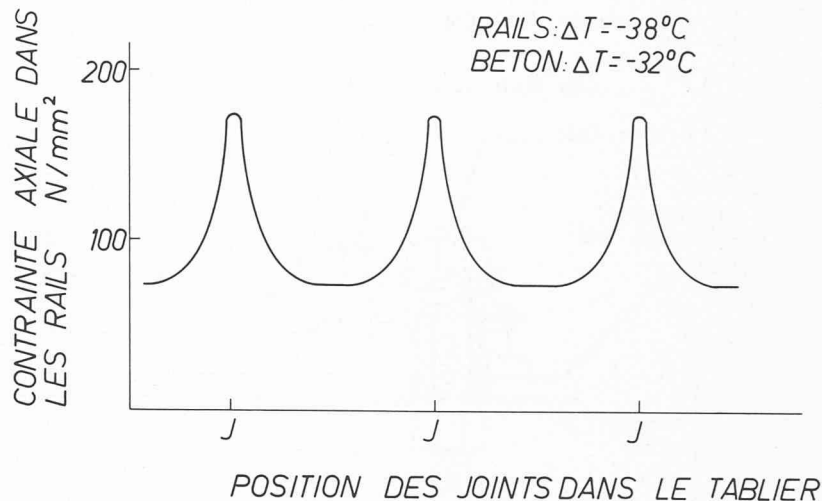


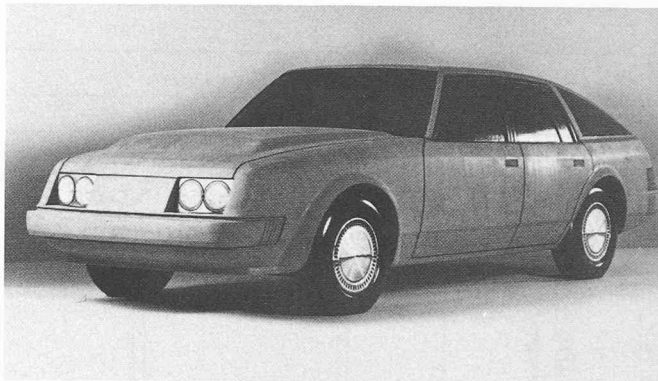
Fig. 8. — Variation des contraintes axiales dans les rails du viaduc de Westmont pour les conditions d'ancrage réelles.

Industrie et technique

Consommation d'essence bientôt diminuée de moitié grâce à la voiture hybride?

Grâce à sa traction mixte, la voiture de classe moyenne dont la maquette est reproduite ici pourrait consommer presque la moitié moins d'essence que les modèles comparables que l'on construit actuellement. Depuis un an, sur demande du ministère américain de l'énergie, diverses sociétés américaines, allemandes et japonaises travaillent sous la direction de General Electric à la construction de deux prototypes pour le Jet Propulsion Laboratory à Pasadena. Pour ce qui est de l'apparence extérieure, les prototypes disposeront, comme reproduit sur le modèle, de cinq places et de cinq portes. La traction avant comprend à la fois un moteur à essence de 60 kilowatts

(80 ch) avec boîte de vitesses automatique, et aussi un moteur électrique de 30 kilowatts, avec un jeu de batteries, ce qui constitue la particularité de cette voiture. Selon la situation du trafic, c'est l'un ou l'autre des moteurs qui entre en action, ou les deux à la fois. Le moteur électrique est surtout utilisé pour les vitesses inférieures à 50 km/h, et le moteur à essence plutôt pour les vitesses supérieures, en particulier en dehors des villes. Dans les cas où les deux moteurs sont nécessaires, par exemple pour doubler, la charge se répartit automatiquement. Pour un nombre de 17 500 km parcourus par an, la consommation d'essence est de 40 à 55% inférieure à celle



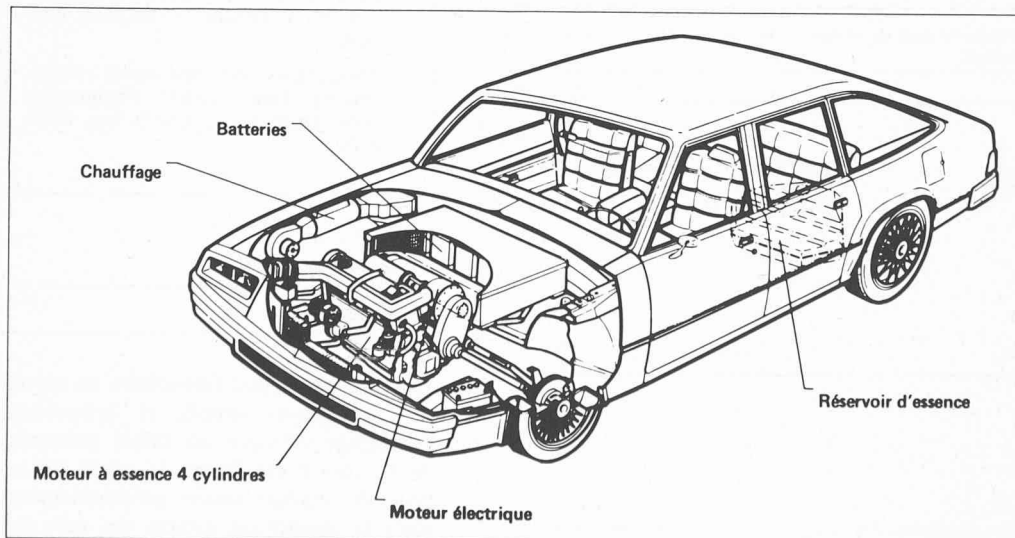
d'une voiture traditionnelle de la même puissance.

Ce projet a été mis au point au centre de recherche de la General Electric à Schenectady (New York), où sont construits le moteur électrique et toute la commande par microprocesseur du système de traction. Le moteur à essence, conçu pour une

consommation de carburant la plus réduite possible, est fabriqué dans l'atelier d'essai des usines de Volkswagen à Wolfsburg (RFA).

Les batteries spéciales viendront de la société américaine Globe Union et le châssis des Triad Services, qui se feront conseiller par la société japonaise Daihatsu, spécialisée dans les véhicules électriques.

La livraison des deux prototypes est prévue pour la fin de 1982. Selon les indications de la General Electric, la construction en série pourrait démarrer au milieu des années 80. Le prix de vente devrait se situer en dessous de 10 000 dollars (env. 21 000 fr.).



Dans le cadre d'un contrat de 8 millions de dollars avec le Département américain de l'énergie, des sociétés américaines, allemandes et japonaises sont en train de mettre au point, sous la direction de General Electric, une voiture de classe moyenne équipée de deux moteurs, l'un électrique, l'autre à essence. Pour les petites vitesses dans le trafic urbain, c'est le moteur à batteries qui fonctionne, et sur les grandes routes, le moteur à essence. La consommation d'essence de cette nouvelle voiture, qui ne présente pas le désavantage du rayon d'action limité du véhicule tout électrique, sera inférieure d'environ 50% à celle des voitures conventionnelles.

(Photo: General Electric)

Bibliographie

Ouvrages reçus

Rapport final du 11^e Congrès de Vienne de l'Association internationale des ponts et charpentes, 31 août-5 sept. 1980. Edité par l'AIPC, ETH-Hönggerberg, 8093 Zurich. Un fort volume relié toile, 1135 pages.

Précalculation et formation des prix, édité par la Société suisse des entrepreneurs. Une brochure A4 de 32 pages, Baufachverlag AG, Zurich-Dietikon, 1980.