

Ueber Transversalschwingungen der Dampfturbinen-Laufradscheiben

Autor(en): **Dubois, Fr.**

Objektyp: **Article**

Zeitschrift: **Schweizerische Bauzeitung**

Band (Jahr): **89/90 (1927)**

Heft 12

PDF erstellt am: **20.09.2024**

Persistenter Link: <https://doi.org/10.5169/seals-41667>

Nutzungsbedingungen

Die ETH-Bibliothek ist Anbieterin der digitalisierten Zeitschriften. Sie besitzt keine Urheberrechte an den Inhalten der Zeitschriften. Die Rechte liegen in der Regel bei den Herausgebern.

Die auf der Plattform e-periodica veröffentlichten Dokumente stehen für nicht-kommerzielle Zwecke in Lehre und Forschung sowie für die private Nutzung frei zur Verfügung. Einzelne Dateien oder Ausdrucke aus diesem Angebot können zusammen mit diesen Nutzungsbedingungen und den korrekten Herkunftsbezeichnungen weitergegeben werden.

Das Veröffentlichen von Bildern in Print- und Online-Publikationen ist nur mit vorheriger Genehmigung der Rechteinhaber erlaubt. Die systematische Speicherung von Teilen des elektronischen Angebots auf anderen Servern bedarf ebenfalls des schriftlichen Einverständnisses der Rechteinhaber.

Haftungsausschluss

Alle Angaben erfolgen ohne Gewähr für Vollständigkeit oder Richtigkeit. Es wird keine Haftung übernommen für Schäden durch die Verwendung von Informationen aus diesem Online-Angebot oder durch das Fehlen von Informationen. Dies gilt auch für Inhalte Dritter, die über dieses Angebot zugänglich sind.

INHALT: Ueber Transversalschwingungen der Dampfturbinen-Laufdradscheiben. — Zum Einsturz der Oderbrücke bei Gartz. — Wettbewerb Primarschulhaus mit Turnhalle in Muri bei Bern. — Strassenbahn und Autobus. — Mitteilungen: Eisenbahn-Hubbrücke über die Maas in Rotterdam. Dreiaxige englische Strassenbahnwagen. Corson-Legierungen. Ueber die Sicherungsarbeiten zur Erhaltung der West-

gruppe des Mainzer Domes. Eidgen. Technische Hochschule. Schweizer Mustermesse Basel. Zur Frage der neuen schweizer. Landkarte. — Nekrologie: Walter Zuppinger. K. Weber. — Wettbewerbe: Schulhaus mit Turnhalle in Arosa. Bezirksschule Lenzburg. — Literatur. — Vereinsnachrichten: St. Galler Ingenieur- und Architekten-Verein. Zürcher Ingenieur- und Architekten-Verein. Sektion Bern des S. I. A. S. T. S.

Band 89.

Nachdruck von Text oder Abbildungen ist nur mit Zustimmung der Redaktion und nur mit genauer Quellenangabe gestattet.

Nr. 12

Ueber Transversalschwingungen der Dampfturbinen-Laufdradscheiben.

Von Dr. FR. DUBOIS, Schaffhausen.

Das Problem der Transversalschwingungen der Dampfturbinen-Radscheiben gilt mit Recht als verwickelte Aufgabe, die bis heute noch nicht erschöpfend behandelt worden ist. Für die Scheibe konstanter Dicke hat Kirchhoff in seiner berühmten Abhandlung in „Crelle's Journal“¹⁾, die exakte mathematische Lösung des Problems dargelegt, die von dem Zerfall der Differentialgleichung 4. Ordnung in zwei konjugierte 2. Ordnung ausgeht und auf Zylinderfunktionen führt. Für die Scheibe veränderlicher Dicke hat Stodola²⁾ eine auf die Berechnung der Deformationsenergie und der kinetischen Energie der gebogenen Scheibe beruhende, praktisch gut anwendbare Methode entwickelt. Als Früchte der Stodola'schen Lösung sind eine Reihe schöner, rechnerisch-praktischer Arbeiten entstanden, unter andern diejenige von Oehler³⁾. Schliesslich hat Hahn⁴⁾ ein Verfahren zur Berechnung der Schwingungszahl angedeutet, das die Eigenschaften der Integralgleichungen benützt.

Trotz der fast zu erwartenden Aussichtslosigkeit des Unternehmens, haben wir die Neugierde gehabt, auf die vollständige Differentialgleichung der Kreisscheibe veränderlicher Dicke den Grundgedanken der Kirchhoff'schen Lösung anzuwenden, und gelangten dabei zu dem erfreulichen Ergebnis, dass der Vorgang Kirchhoff's innert gewisser Annäherungen für mehrere Dickengesetze auf eine Lösung in mathematisch-geschlossener Form führt. Diese wird durch bekannte Funktionen (Bessel'sche, hypergeometrische, und verwandte) dargestellt.

Diese Untersuchung bildet den Inhalt folgender Zeilen, die nicht den Anspruch auf Vollständigkeit erheben, sondern nur die Grundzüge dieser Lösung darlegen sollen.

Biegungsgleichung der Scheibe veränderlicher Dicke.

Wir benutzen anfänglich der Zweckmässigkeit halber⁵⁾ rechtwinklige Koordinaten und beziehen die Scheibe auf ein System $oxyz$, dessen oz -Axe mit der Scheibenaxe, und dessen xy -Ebene mit der undeformierten Scheibenmittelfläche übereinstimmt.

Wir bezeichnen wie üblich mit σ die Normalspannungen und mit τ die Schubspannungen, und beachten dass, da es sich um eine Biegungsaufgabe handelt, die Spannungen sich aus je einem über dem Scheibenquerschnitt gleichmässig verteilten Anteil und je einem linear verlaufenden Anteil zusammensetzen, z. B.

$$\sigma_x = \sigma_o + \sigma_b, \quad \tau_{xy} = \tau_{xyo} + \tau_{xyb}$$

(Index o bedeutet gleichmässig verteilt, Index b linear, von der Biegung herrührend).

Wir bezeichnen ferner mit Stodola die am Volumenelemente wirkenden Kräftepaare und Kräfte wie folgt:

- $M_1, M'_1; M_2, M'_2$ = Biegemomente (Momente der Normalspannungen σ_{xb}, σ_{yb})
- $K_1, K'_1; K_2, K'_2$ = Drillmomente (Momente der Schubspannungen τ_{xyb}, τ_{yxb})
- $S_1, S'_1; S_2, S'_2$ = Vertikale Schubkräfte (Resultierende der Schubspannungen τ_{xz_0}, τ_{yz_0})
- $N_1, N'_1; N_2, N'_2$ = Horizontale Normalkräfte (Resultierende der Normalspannungen $\sigma_{x_0}, \sigma_{y_0}$)
- $T_1, T'_1; T_2, T'_2$ = Horizontale Schubkräfte (Resultierende der Schubspannungen τ_{xy_0}, τ_{yx_0})

¹⁾ Kirchhoff. „Crelle's Journal“, Bd. 40 (1850).
²⁾ Stodola. „S. B. Z.“, 1914, Bd. 63, S. 112 und „Dampfturbinen“, 5. und 6. Auflage.
³⁾ E. Oehler. „Krupp'sche Monatshefte“, 6. Jahrgang, Januar 1925, S. 1 und „Z. V. D. I.“, Bd. 69, Nr. 11, 14. März 1925, S. 335.
⁴⁾ E. Hahn. „S. B. Z.“, Bd. 87, Nr. 1, 2. Januar 1926, S. 1.

Als dann lauten die Gleichgewichtsgleichungen am Element $dx dy h$ (Abbildungen 1 und 2, Seite 150 u. 151):

1) Momentengleichung, bezogen auf Axe oy , bezw. ihre Ableitung nach x

$$\frac{\partial^2 M_1}{\partial x^2} dx + \frac{\partial^2 K_2}{\partial y \partial x} dy - \frac{\partial S_1}{\partial x} dx = 0 \quad (1)$$

2) Momentengleichung, bezogen auf Axe ox , bezw. ihre Ableitung nach y

$$\frac{\partial^2 M_2}{\partial y^2} dy + \frac{\partial^2 K_1}{\partial x \partial y} dx - \frac{\partial S_2}{\partial y} dy = 0 \quad (2)$$

3) Kraftkomponentengleichung nach Richtung oz

$$\frac{\partial S_1}{\partial x} dx + \frac{\partial S_2}{\partial y} dy + \frac{\partial(N_1 \frac{\partial \zeta}{\partial x})}{\partial x} dx + \frac{\partial(N_2 \frac{\partial \zeta}{\partial y})}{\partial y} dy + \frac{\partial(T_1 \frac{\partial \zeta}{\partial y})}{\partial x} dx + \frac{\partial(T_2 \frac{\partial \zeta}{\partial x})}{\partial y} dy + \mu dx dy h \left(-\frac{\partial^2 \zeta}{\partial z^2} \right) = 0 \quad (3)$$

(ζ = Ausbiegung der Mittelfläche der Scheibe senkrecht zur xoy -Ebene, $\mu = \gamma/g$ = spezifische Masse des Materials).

Durch Addition von (1) + (2) + (3) erhält man sofort die Biegungsgleichung

$$\frac{\partial^2 M_1}{\partial x^2} dx + \frac{\partial^2 K_2}{\partial y \partial x} dy + \frac{\partial^2 M_2}{\partial y^2} dy + \frac{\partial^2 K_1}{\partial x \partial y} dx + \frac{\partial(N_1 \frac{\partial \zeta}{\partial x})}{\partial x} dx + \frac{\partial(N_2 \frac{\partial \zeta}{\partial y})}{\partial y} dy + \frac{\partial(T_1 \frac{\partial \zeta}{\partial y})}{\partial x} dx + \frac{\partial(T_2 \frac{\partial \zeta}{\partial x})}{\partial y} dy - \mu dx dy h \frac{\partial^2 \zeta}{\partial z^2} = 0 \quad (4)$$

Hierin ist in Abwesenheit der Spannung σ_z zu setzen:

$$M_1 = \frac{1}{6} dy h^2 \sigma_{xb \max}, \quad M_2 = \frac{1}{6} dx h^2 \sigma_{yb \max}$$

$$K_1 = \frac{1}{6} dy h^2 \tau_{xyb \max}, \quad K_2 = \frac{1}{6} dx h^2 \tau_{yxb \max}$$

$$N_1 = dy h \sigma_{x_0}, \quad N_2 = dx h \sigma_{y_0}$$

$$T_1 = dy h \tau_{xy_0}, \quad T_2 = dx h \tau_{yx_0}$$

$$\sigma_{xb \max} = -\frac{E}{1-\nu^2} (\kappa_1 + \nu \kappa_2) \frac{h}{2}$$

$$\sigma_{yb \max} = -\frac{E}{1-\nu^2} (\kappa_2 + \nu \kappa_1) \frac{h}{2}$$

$$\tau_{xyb \max} = -G \omega \frac{h}{2}, \quad \tau_{yx_0 \max} = -G \omega \frac{h}{2}$$

wobei E = Elastizitätsmodul, G = Gleitmodul, $\nu = 1$: Poisson'sche Zahl, κ_1 und κ_2 die Krümmungsänderungen und ω die „Reckung“ bedeuten.

$$r_1 = \frac{\partial^2 \zeta}{\partial x^2}; \quad r_2 = \frac{\partial^2 \zeta}{\partial y^2}; \quad \omega = 2 \frac{\partial^2 \zeta}{\partial x \partial y} \quad (5)$$

Schiebt man alle diese Werte in (4) ein, und beachtet dass $G = \frac{E}{2(1+\nu)}$ ist, so erhält man die Differentialgleichung der Biegungsschwingung der Scheibe veränderlicher Dicke mit Zugbelastung in der Mittelfläche unter Einführung des Laplace'schen Operators $\Delta(\) = \frac{\partial^2(\)}{\partial x^2} + \frac{\partial^2(\)}{\partial y^2}$:

$$\Delta(h^3 \Delta \zeta) - (1-\nu) \left(\frac{\partial^2(h^3)}{\partial x^2} \frac{\partial^2 \zeta}{\partial y^2} + \frac{\partial^2(h^3)}{\partial y^2} \frac{\partial^2 \zeta}{\partial x^2} - \frac{2 \partial^2(h^3)}{\partial x \partial y} \frac{\partial^2 \zeta}{\partial x \partial y} \right) - \frac{12(1-\nu^2)}{E} \left[\frac{\partial}{\partial x} \left(h \sigma_{x_0} \frac{\partial \zeta}{\partial x} \right) + \frac{\partial}{\partial y} \left(h \sigma_{y_0} \frac{\partial \zeta}{\partial y} \right) + \frac{\partial}{\partial x} \left(h \tau_{xy_0} \frac{\partial \zeta}{\partial y} \right) + \frac{\partial}{\partial y} \left(h \tau_{yx_0} \frac{\partial \zeta}{\partial x} \right) \right] = -\frac{12(1-\nu^2)}{E} \mu h \frac{\partial^2 \zeta}{\partial z^2} \quad (5)$$

⁵⁾ Weil die vorkommenden zahlreichen Umrechnungen mit dem Laplace'schen Operator Δ in rechtwinkligen Koordinaten viel symmetrischer und kürzer sind als in Polarkoordinaten.

⁶⁾ In Wirklichkeit ist der wahre Ausdruck der Reckung bei veränderlicher Dicke $\frac{1}{h} \left[\frac{\partial}{\partial x} \left(h \frac{\partial \zeta}{\partial x} \right) + \frac{\partial}{\partial y} \left(h \frac{\partial \zeta}{\partial y} \right) \right]$. Wir behalten aber, um die Gleichungen nicht noch komplizierter zu machen, den üblichen Ausdruck $\frac{\partial^2 \zeta}{\partial x \partial y}$.

Als Ansatz für den zeitlichen Verlauf der Schwingung eines Scheibenpunktes aus der spannungslosen Mittellage heraus wählen wir:

$$\zeta = U \sin(\lambda^2 c t) \text{ mit } c^2 = \frac{1}{12} \frac{E}{1-\nu^2} \frac{1}{\mu}$$

(Dimension von $c = \text{cm/sek}$)

wo U eine Funktion von x und y , λ eine von der Schwingungszahl abhängige reine Konstante ist. Mit

$$\frac{\partial^2 \zeta}{\partial t^2} = -U \lambda^4 c^2 \sin(\lambda^2 c t)$$

ergibt sich alsdann für U die partielle Differentialgleichung:

$$\Delta(h^3 \Delta U) - (1-\nu) \left(\frac{\partial^2(h^3)}{\partial x^2} \frac{\partial^2 U}{\partial y^2} + \frac{\partial^2(h^3)}{\partial y^2} \frac{\partial^2 U}{\partial x^2} - \frac{2 \partial^2(h^3)}{\partial x \partial y} \frac{\partial^2 U}{\partial x \partial y} \right) - \frac{1}{\mu c^2} \left[\frac{\partial}{\partial x} (h \sigma_{x_0} \frac{\partial U}{\partial x}) + \frac{\partial}{\partial y} (h \sigma_{y_0} \frac{\partial U}{\partial y}) + \frac{\partial}{\partial x} (h \tau_{xy_0} \frac{\partial U}{\partial y}) + \frac{\partial}{\partial y} (h \tau_{xy_0} \frac{\partial U}{\partial x}) \right] = \lambda^4 h U \quad (6)$$

Für ihre weitere Behandlung werden wir zwei Hauptfälle unterscheiden.

Erster Hauptfall: die ruhende, durch einen ebenen Spannungszustand nicht beanspruchte Scheibe.

In Abwesenheit von Kräften in der Scheibenmittelfläche sind $\sigma_{x_0}, \sigma_{y_0}, \tau_{xy_0} = 0$ zu setzen. Gleichung (6) vereinfacht sich in diesem Falle zu (explizite geschrieben)

$$h^3 \Delta(\Delta U) + \frac{2 \partial^2(h^3)}{\partial x^2} \frac{\partial}{\partial x} (\Delta U) + \frac{2 \partial^2(h^3)}{\partial y^2} \frac{\partial}{\partial y} (\Delta U) + \left(\frac{\partial^2(h^3)}{\partial x^2} \frac{\partial^2 U}{\partial x^2} + \frac{2 \partial^2(h^3)}{\partial x \partial y} \frac{\partial^2 U}{\partial x \partial y} + \frac{\partial^2(h^3)}{\partial y^2} \frac{\partial^2 U}{\partial y^2} \right) + \nu \left(\frac{\partial^2(h^3)}{\partial x^2} \frac{\partial^2 U}{\partial y^2} + \frac{\partial^2(h^3)}{\partial y^2} \frac{\partial^2 U}{\partial x^2} - \frac{2 \partial^2(h^3)}{\partial x \partial y} \frac{\partial^2 U}{\partial x \partial y} \right) = \lambda^4 h U \quad (6')$$

Die exakte Integration dieser komplizierten Differentialgleichung ist kaum durchführbar. Begnügt man sich dagegen mit einer Annäherung, so zeigt es sich, dass der Grundgedanke der Kirchhoff'schen Lösung, nämlich der Zerfall der Gleichung 4. Ordnung in zwei solche 2. Ordnung, in passender Erweiterung sich auch auf den Fall der variablen Scheibendicke ausdehnen lässt.

Gleichung (6') spaltet sich, wenn auch nicht vollständig genau, jedoch mit genügender Approximation, in die zwei konjugierten

$$\left. \begin{aligned} \Delta(hU) - \Delta(h)U &= \lambda^2 V \\ \Delta(hV) - \Delta(h)V &= \lambda^2 U \end{aligned} \right\} \quad (7)$$

Zum Beweise der sehr angenäherten Identität des Systems (7) mit Gleichung (6) eliminiere man die unbekannte V zwischen den beiden Gleichungen (7).

Nach wiederholter Anwendung der Differentialeigenschaften des Operators Δ und weitläufiger Ausrechnung gelangt man zur Schlussgleichung:

$$h^3 \Delta(\Delta U) + \frac{2 \partial^2(h^3)}{\partial x^2} \frac{\partial}{\partial x} (\Delta U) + \frac{2 \partial^2(h^3)}{\partial y^2} \frac{\partial}{\partial y} (\Delta U) + \left(\frac{\partial^2(h^3)}{\partial x^2} \frac{\partial^2 U}{\partial x^2} + \frac{2 \partial^2(h^3)}{\partial x \partial y} \frac{\partial^2 U}{\partial x \partial y} + \frac{\partial^2(h^3)}{\partial y^2} \frac{\partial^2 U}{\partial y^2} \right) + \frac{1}{3} \left(\frac{\partial^2(h^3)}{\partial x^2} \frac{\partial^2 U}{\partial y^2} + \frac{\partial^2(h^3)}{\partial x^2} \frac{\partial^2 U}{\partial y^2} - \frac{2 \partial^2(h^3)}{\partial x \partial y} \frac{\partial^2 U}{\partial x \partial y} \right) + 2 h^2 \left(\frac{\partial^2 h}{\partial x^2} \frac{\partial^2 U}{\partial x^2} + \frac{2 \partial^2 h}{\partial x \partial y} \frac{\partial^2 U}{\partial x \partial y} + \frac{\partial^2 h}{\partial y^2} \frac{\partial^2 U}{\partial y^2} \right) + 2 \left(\text{Funktion von } h \right) \frac{\partial U}{\partial x} + 2 \left(\text{Funktion von } h \right) \frac{\partial U}{\partial y} = \lambda^4 h U$$

welche, dank dem Zufall, dass $\nu \cong \frac{1}{3}$ ist, mit Gleichung (6') ante identisch ist, bis auf die unterhalb des punktierten Striches stehenden drei überzähligen Glieder.

Zur weiteren Behandlung der Gl. (7) substituieren wir $hU = O, hV = W$ (8)

Die Elimination einer der beiden Unbekannten aus den zwei neuen Gleichungen

$$\left. \begin{aligned} \Delta(O) - \frac{\Delta(h)}{h} O &= \frac{\lambda^2}{h} W \\ \Delta(W) - \frac{\Delta(h)}{h} W &= \frac{\lambda^2}{h} O \end{aligned} \right\} \quad (9)$$

wird dadurch vermeidbar, dass man sie subtrahiert bzw. addiert, und die zwei neuen Hilfsvariablen

$$O - W = D, \quad O + W = S \quad (10)$$

einführt. Es entstehen dann die zwei Differentialgleichungen mit bloß einer Unbekannten und nur noch 2. Ordnung:

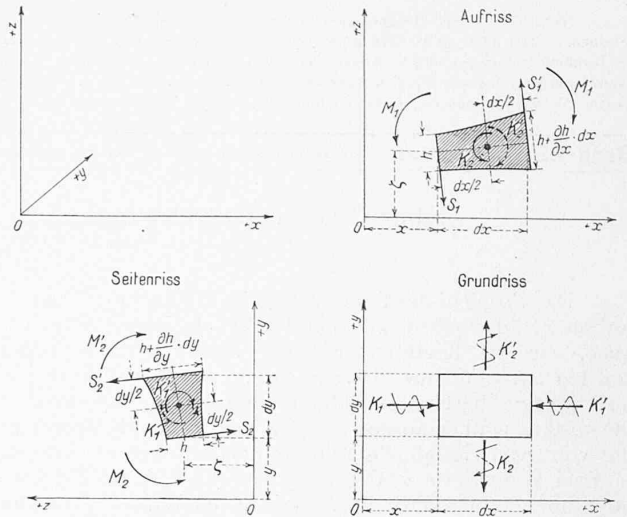


Abb. 1.

$$\left. \begin{aligned} \Delta(D) + \left(\lambda^2 \frac{1}{h} - \frac{\Delta(h)}{h} \right) D &= 0 \\ \Delta(S) + \left(-\lambda^2 \frac{1}{h} - \frac{\Delta(h)}{h} \right) S &= 0 \end{aligned} \right\} \quad (11)$$

oder, der Natur des Problems gemäss, auf Polarkoordinaten r, φ transformiert

$$\left. \begin{aligned} \left(\frac{\partial^2 D}{\partial r^2} + \frac{1}{r} \frac{\partial D}{\partial r} + \frac{1}{r^2} \frac{\partial^2 D}{\partial \varphi^2} \right) + \left(\lambda^2 \frac{1}{h} - \frac{\Delta(h)}{h} \right) D &= 0 \\ \left(\frac{\partial^2 S}{\partial r^2} + \frac{1}{r} \frac{\partial S}{\partial r} + \frac{1}{r^2} \frac{\partial^2 S}{\partial \varphi^2} \right) + \left(-\lambda^2 \frac{1}{h} - \frac{\Delta(h)}{h} \right) S &= 0 \end{aligned} \right\} \quad (11')$$

Ihnen kann genügt werden durch den Ansatz

$$\left. \begin{aligned} D &= \delta \cos m \varphi \\ S &= \sigma \cos m \varphi \end{aligned} \right\} \quad (12)$$

der einer Scheibenschwingung mit m Knotendurchmessern entspricht. Gleichzeitig haben die Funktionen δ und σ von r allein folgende Gleichungen zu erfüllen:

$$\left. \begin{aligned} \frac{d^2 \delta}{dr^2} + \frac{1}{r} \frac{d \delta}{dr} + \left(\lambda^2 \frac{1}{h} - \frac{\Delta(h)}{h} - \frac{m^2}{r^2} \right) \delta &= 0 \\ \frac{d^2 \sigma}{dr^2} + \frac{1}{r} \frac{d \sigma}{dr} + \left(-\lambda^2 \frac{1}{h} - \frac{\Delta(h)}{h} - \frac{m^2}{r^2} \right) \sigma &= 0 \end{aligned} \right\} \quad (13)$$

die sich einzig durch das Vorzeichen von h^2 unterscheiden, sodass die Integrale der zweiten sich aus den Integralen der ersten durch Vertauschung von λ gegen $i\lambda$ ergeben. Die beiden Gleichungen (13) gelten zunächst für jedes beliebige Dickengesetz. Wir wollen zeigen, dass für einige praktisch wichtige Scheibenformen eine Lösung mittels bekannter Funktionen besteht.

1. Das Potenzengesetz. Die Scheibendicke sei gegeben durch

$$h = b r^k \quad (14)$$

Negatives k entspricht der hyperboloidischen Scheibe von Stodola. Mit

$$\Delta(h) = \frac{\partial^2 h}{\partial r^2} + \frac{1}{r} \frac{\partial h}{\partial r} + \frac{1}{r^2} \frac{\partial^2 h}{\partial \varphi^2} = b k^2 r^{k-2} \quad (15)$$

nehmen die Gleichungen (13) folgende Gestalt an:

$$\frac{d^2 z}{dr^2} + \frac{1}{r} \frac{dz}{dr} + \left(\frac{\pm \lambda^2}{b r^k} - \frac{(k^2 + m^2)}{r^2} \right) z = 0$$

oder

$$\left. \begin{aligned} z &= \delta \text{ mit } +\lambda^2 \\ z &= \sigma \text{ mit } -\lambda^2 \end{aligned} \right\} \quad (16)$$

die durch Zylinderfunktionen¹⁾ integrierbar ist. Dies führt zu den vollständigen Integralen:

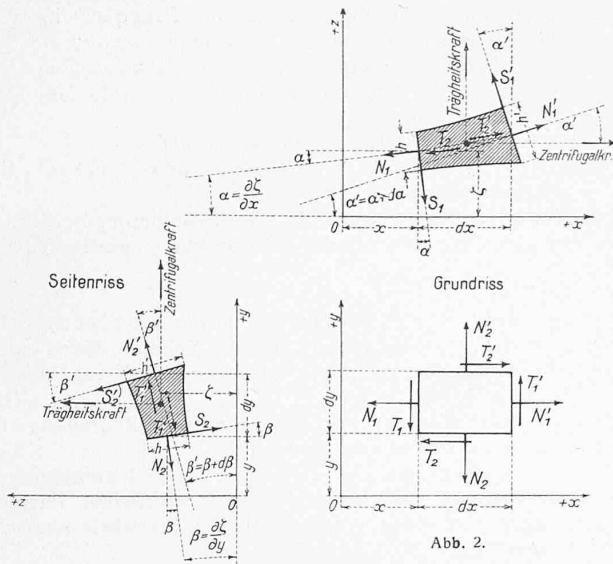
$$\left. \begin{aligned} \delta \\ \sigma \end{aligned} \right\} = A J_n \left(\frac{\sqrt{\pm 1} \lambda}{\sqrt{b} \left(1 - \frac{k}{2}\right)} r^{1 - \frac{k}{2}} \right) + B Y_n \left(\frac{\sqrt{\pm 1} \lambda}{\sqrt{b} \left(1 - \frac{k}{2}\right)} r^{1 - \frac{k}{2}} \right)$$

wobei $n = \frac{\sqrt{k^2 + m^2}}{1 - \frac{k}{2}}$; A und $B = \text{Konstanten}$ (17)

$J_n(x)$ = Bessel'sche Zylinderfunktion vom Modul n mit 0-Stelle in $x = 0$

$Y_n(x)$ = Neumann'sche Zylinderfunktion vom Modul n mit ∞ -Stelle in $x = 0$

¹⁾ Nielsen, Handbuch der Theorie der Zylinderfunktionen (Leipzig B. G. Teubner). § 47, Seite 129 bis 130.



Die Transzendente Y_n bringt den Einfluss einer zentralen Bohrung (Nabe) der Scheibe zum Ausdruck. Die Wirkung einer Bohrung erstreckt sich aber bloss auf die inneren Scheibenteile. Da Y_n in $r = \infty$ einer zweiten ∞ -Stelle zustrebt, empfiehlt es sich, als zweites partikuläres Integral von (13) nicht Y_n , sondern eine in $r = \infty$ nach 0 abklingende lineare Verbindung von J_n und Y_n zu wählen. Als solche sind die Hankel'schen Zylinderfunktionen H_n und N_n angezeigt¹⁾.

Die Scheibe konstanter Dicke führt mit $k = 0$ unmittelbar auf die Kirchhoff'sche Lösung zurück.

2. Das binomische Gesetz. Der Verlauf der Scheibendicke sei dargestellt durch

$$h = a + br^k \dots \dots \dots (18)$$

in welchem Falle

$$\Delta(h) = bk^2 r^{k-2} \dots \dots \dots (19)$$

Die spezialisierten Gleichungen (13) lauten nunmehr

$$\frac{d^2 z}{dr^2} + \frac{1}{r} \frac{dz}{dr} + \left(\frac{+\lambda^2 - bk^2 r^{k-2}}{a + br^k} - \frac{m^2}{r^2} \right) z = 0$$

$$\left. \begin{aligned} z = \delta \text{ mit } +\lambda^2 \\ z = \sigma \text{ mit } -\lambda^2 \end{aligned} \right\} \dots \dots \dots (20)$$

Die Variablentransformation $v = r^k$ führt diese Gleichungen über in:

$$\frac{d^2 z}{dv^2} + \frac{1}{v} \frac{dz}{dv} + \left(\frac{+\lambda^2 v^{-\frac{2k-2}{k}} - bv^{-1}}{a + bv} - \frac{m^2}{k^2} \frac{1}{v^2} \right) z = 0 \dots \dots \dots (21)$$

Man ersieht sofort, dass die Gl. (21) zwei besonders einfache Spezialfälle zulässt: a) $k = 2$ und b) $k = 1$.

a) $k = 2$. Für diesen Fall ist die Meridiankurve der Scheibe: $h = a + br^2$ eine gemeine Parabel mit vertikaler Axe. Die neue Substitution

$$v = -\frac{a}{b}s, a + bv = a(1-s) \dots \dots \dots (22)$$

bringt hier Gleichung (21) auf die Normalform

$$\frac{d^2 z}{ds^2} + \frac{1}{s} \frac{dz}{ds} + \left(\frac{-\left(\pm \frac{\lambda^2}{b} - 4\right)}{4s(1-s)} - \frac{m^2}{4s^2} \right) z = 0 \dots \dots \dots (23)$$

Diese führt auf die hypergeometrische Gleichung zurück. Gleichung (23) gehört für

$$\varrho = \frac{m}{2}; \gamma = 1 + m; \beta = \frac{m}{2} \pm \sqrt{\left(\frac{m}{2}\right)^2 - \left(\pm \frac{\lambda^2}{4b} - 1\right)}$$

mit $\left\{ \begin{aligned} +\lambda^2 \text{ für } z = \delta \\ -\lambda^2 \text{ für } z = \sigma \end{aligned} \right.$

dem Typus

$$\frac{d^2 z}{dx^2} + \left[-\frac{2\varrho}{x} + \frac{\gamma - (a + \beta + 1)x}{1-x} \right] \frac{dz}{dx} + \left[\frac{\varrho(\varrho + 1)}{x^2} - \frac{\gamma - (a + \beta + 1)x}{1-x} \frac{\varrho}{x^2} - \frac{a\beta}{x(1-x)} \right] z = 0$$

¹⁾ Nielsen, loc. cit.

welcher durch die Variablentransformation $y = x^{-\varrho} z$ aus der gewöhnlichen Gauss'schen hypergeometrischen Gleichung¹⁾ hervorgeht, und mithin die in der Nähe von $x = 0$ gültigen allgemeinen Integrale besitzt:

$$z_1 = Ax^\varrho F(\alpha, \beta, \gamma, x); z_2 = Bx^\varrho G(\alpha, \beta, \gamma, x)$$

A und B = Konstanten

wo bei ganzzähligem γ

$$F(\alpha, \beta, \gamma, x) = 1 + \frac{a\beta}{\gamma} \frac{x}{1!} + \frac{a(a+1)\beta(\beta+1)}{\gamma(\gamma+1)} \frac{x^2}{2!} + \dots$$

$$G(\alpha, \beta, \gamma, x) = -F(\alpha, \beta, \gamma, x) \log x$$

$$+ \sum_{j=0}^{j=\infty} \frac{(a-1+j)! (\beta-1+j)!}{(a-1)! (\beta-1)!} \frac{1}{(\gamma-1+j)!} \left[\{A(1+j) - A(1)\} + \{A(\beta+j) - A(\beta)\} \right] \frac{x^j}{j!}$$

$$\{A(\gamma+j) - A(\gamma)\} - \{A(a+j) - A(a)\} + \{A(\beta+j) - A(\beta)\} \left] \frac{x^j}{j!}$$

$$+ \sum_{i=0}^{j=\gamma-2} \frac{(\gamma-1)! (\gamma-2-i)! (-1)^i}{(a-\gamma+j+1)! \dots (a-1)! (\beta-\gamma+j+1)! \dots (\beta-1)!} \frac{x^{-\gamma+i+j}}{j!}$$

$$A(a) = \frac{d}{da} [\log \Gamma(a)]; \Gamma(a) = \text{Gammafunktion}$$

Somit sind die Integrale der Gleichung (20) im Spezialfall $k = 2$:

$$z_1 = s^{\frac{m}{2}} F(\alpha, \beta, 1+m, s) \quad s = -\frac{b}{a} v = -\frac{b}{a} r^2 \quad (24)$$

$$z_2 = s^{\frac{m}{2}} G(\alpha, \beta, 1+m, s)$$

Im Grenzfall $b = 0$ (konstante Dicke $h = a$) gehen die Ausdrücke (24) bis auf ein in z_2 auftretendes Vielfaches von $J_m\left(\frac{\lambda\sqrt{\pm 1}}{\sqrt{a}} r\right)$, genau in die Kirchhoff'sche Lösung für die Scheibe konstanter Dicke über.

b) $k = 1$, linear veränderliche Scheibendicke $h = a + br$. In diesem Falle wird die Gleichung (21) durch die Substitution

$$r = -\frac{a}{b} l \quad a + br = a(1-l) \quad \frac{dl}{dr} = -\frac{b}{a} \quad (25)$$

auf die dimensionslose Form gebracht

$$\frac{d^2 z}{dl^2} + \frac{1}{l} \frac{dz}{dl} + \left(\frac{1+fl}{l(1-l)} - \frac{m^2}{l^2} \right) z = 0 \text{ mit } f = \frac{a}{b^2} \lambda^2$$

$$\left\{ \begin{aligned} +\lambda^2, z = \delta \\ -\lambda^2, z = \sigma \end{aligned} \right. \dots \dots \dots (26)$$

Dieser Gleichungstypus ist verwandt mit der Besselschen und der hypergeometrischen Gleichung, lässt sich aber auf keine dieser beiden zurückführen, sodass seine Lösung nur mittelst Reihen darstellbar ist.

Der Ansatz

$$z = \sum_{j=0}^{j=\infty} c_j l^{\rho+j}$$

zeigt, dass eine Lösung dieser Form für $\rho = 1$ möglich ist.

Der Anfangsexponent und das Koeffizientenbildungsgesetz folgen dann aus:

$$\rho^2 - m^2 = 0$$

$$c_{j+2} [(j+2)^2 - m^2] - c_{j+1} [(j+1)^2 - m^2 - 1] + c_j f = 0$$

Mit der ersten Wurzel $\rho = +m$ der determinierenden Gleichung erhält man für das erste allgemeine Integral der Gleichung (26)

$$z_1 = \frac{1}{(2m)! 0!} l^m + \frac{-(-1)^1 D_1}{(2m+1)! 1!} l^{m+1} + \frac{-(-1)^2 D_2}{(2m+2)! 2!} l^{m+2} + \dots \dots \dots \text{ad inf.} \dots \dots \dots (27)$$

wo D_j die Determinante der Koeffizienten der j ersten Rekurrenzgleichungen ist.

Das der zweiten Wurzel $\rho = -m$ entsprechende allgemeine Integral von (26) ist, da m ganzzählig ist, in der analogen Grenzform wie die Zylinderfunktion $Y_n(\quad)$ und die hypergeometrische Funktion $G(\quad)$ zu suchen. . . (28)

Im Sonderfall $b = 0$ (konstante Dicke) reduzieren sich die Integrale (27), (28) auf einfache Zylinderfunktionen.

¹⁾ Ueber die hypergeometrische Funktion F, siehe: Riemann-Weber, Partielle Differentialgleichungen der Mathematischen Physik. Vieweg & Sohn, Braunschweig.

In jedem der betrachteten Dickengesetze erhalten wir aus den beiden allgemeinen Integralen z_1, z_2 der ersten der Gleichungen (13) mit dem positiven Vorzeichen von λ^2 für δ das vollständige Integral:

$$\delta = Az_1(+\lambda^2, r) + Bz_2(+\lambda^2, r) = A(I_1 + I_2) + B(I_3 + I_4) \dots (29)$$

$I_1 =$ Summe der geraden, $I_2 =$ Summe der ungeraden Glieder von z_1
 $I_3 =$ Summe der geraden, $I_4 =$ Summe der ungeraden Glieder von z_2
 $A, B =$ Konstanten

Es ergibt sich das vollständige Integral σ der konjugierten Gleichungen (13) mit dem negativen Vorzeichen von λ^2 durch Vertauschung von $+\lambda^2$ gegen $-\lambda^2$ in (29) zu:

$$\sigma = Cz_1(-\lambda^2, r) + D(-\lambda^2, r) = C(I_1 - I_2) + D(I_3 - I_4) \quad C, D = \text{Konstanten} \dots (30)$$

Führt man statt der bisherigen die neuen Integrationskonstanten ein

$$\frac{A+C}{2} = C_1, \frac{A-C}{2} = C_2, \frac{B+D}{2} = C_3, \frac{B-D}{2} = C_4$$

so entsteht mit Bezug auf (8), (10), (12)

$$\left. \begin{aligned} U &= \frac{1}{h}(C_1 I_1 + C_2 I_2 + C_3 I_3 + C_4 I_4) \cos m \varphi \\ V &= \frac{1}{h}(-C_2 I_1 - C_1 I_2 - C_4 I_3 - C_3 I_4) \cos m \varphi \end{aligned} \right\} (31)$$

Schliesslich wird die Durchbiegung der Scheibenmittelfläche an der Stelle (r, φ) und zur Zeit t gemäss

$$\zeta = \frac{1}{h}(C_1 I_1 + C_2 I_2 + C_3 I_3 + C_4 I_4) \cos m \varphi \sin(\lambda^2 c t) \quad (32)$$

Damit ist die Integration der Hauptgleichung (6) zu Ende geführt.

*

Zur vollständigen Bewältigung der Aufgabe bleibt es übrig, die noch willkürlichen Integrationskonstanten C_1, C_2, C_3, C_4 zu wählen, zu deren eindeutigen Bestimmung die vier Randbedingungen der Scheibe genügen.

Wir setzen voraus, dass die Scheibe an der Uebergangsstelle zwischen Scheibe und Nabe als festgehalten angesehen werden darf. Aussen sei die Scheibe durch einen ringförmigen Kranz, welcher die Schaufeln trägt, abgeschlossen.

Sodann lauten die Randbedingungen:

1⁰) Innenrand, Scheibe eingespannt, Ausschlag der Schwingung $\zeta = 0$ für $r = r_1$
 oder:

$$I_1 C_1 + I_2 C_2 + I_3 C_3 + I_4 C_4 = 0 \quad \text{für } r = r_1 \quad (33) \text{ (I)}$$

2⁰) Innenrand, Scheibe eingespannt, Verdrehung der Scheibenmittelfläche = 0, d. h.

$$\frac{\partial \zeta}{\partial r} = 0 \quad \text{für } r = r_1$$

oder mit (32):

$$\left(\frac{1}{h} \frac{dI_1}{dr} - \frac{1}{h^2} \frac{dh}{dr} I_1 \right) C_1 + \left(\frac{1}{h} \frac{dI_2}{dr} - \frac{1}{h^2} \frac{dh}{dr} I_2 \right) C_2 + \left(\frac{1}{h} \frac{dI_3}{dr} - \frac{1}{h^2} \frac{dh}{dr} I_3 \right) C_3 + \left(\frac{1}{h} \frac{dI_4}{dr} - \frac{1}{h^2} \frac{dh}{dr} I_4 \right) C_4 = 0 \quad (34) \text{ (II)}$$

3⁰) Aussenrand. Gleichheit des meridionalen Biegemomentes M_1 in der Scheibenendfläche mit dem vom Kranzring durch Normalspannungen auf die Scheibe übertragenen Moment.

Für die Scheibe mit

$$x_1 = \frac{\partial^2 \zeta}{\partial r^2}, \quad x_2 = \frac{1}{r^2} \frac{\partial^2 \zeta}{\partial \varphi^2} + \frac{1}{r} \frac{\partial \zeta}{\partial r}$$

in Polarkoordinaten:

$$\begin{aligned} M_{1 \text{ Scheibe}} &= 1/6 r d\varphi h^3 \sigma_{r \delta \max} = \\ &= -1/12 r d\varphi \frac{E}{1-\nu^2} h^3 \left[\frac{\partial^2 \zeta}{\partial r^2} + \nu \left(\frac{1}{r^2} \frac{\partial^2 \zeta}{\partial \varphi^2} + \frac{1}{r} \frac{\partial \zeta}{\partial r} \right) \right] \end{aligned}$$

für $r = r_2$

Für das Ringstück von $d\varphi$, mit analogen Bezeichnungen wie für die Scheibe, siehe Gl. (1) und Abbildung 3

$$M_{1 \text{ Ring}} = -M_{\text{Träg}} + \frac{1}{r} \frac{\partial K_2}{\partial \varphi} r d\varphi - 2 M_2 \sin \frac{d\varphi}{2} \quad \text{für } r = r_2$$

$$= -\mu r_2 d\varphi J_p \left[-\frac{\partial^2}{\partial r^2} \left(\frac{\partial \zeta}{\partial r} \right) \right] +$$

$$\frac{1}{r} \frac{\partial}{\partial \varphi} \left[G H \frac{1}{r} \frac{\partial}{\partial \varphi} \left(\frac{\partial \zeta}{\partial r} \right) \right] r - 2 1/6 s l^2 \left(-E \frac{l}{2} \frac{1}{r} \frac{\partial \zeta}{\partial r} \right) \frac{d\varphi}{2}$$

wobei $J_p =$ polares Trägheitsmoment des Ringquerschnittes
 $\Theta =$ Torsionskonstante des Ringquerschnittes

$s =$ Dicke, $l =$ axiale Länge des Kranzringes.

Wegen (5), (6), (32) nimmt die dritte Randbedingung schliesslich die Form

$$\left(\text{Funkt. } I_1, h \right) C_1 + \left(\text{Funkt. } I_2, h \right) C_2 + \left(\text{Funkt. } I_3, h \right) C_3 + \left(\text{Funkt. } I_4, h \right) C_4 = 0 \quad \text{für } r = r_2 \quad (35) \text{ (III)}$$

4⁰) Aussenrand.

Gleichheit der Schubkraft s_1 in der Scheibenmantelfläche mit der vom Kranzring auf die Scheibe übertragenen Vertikalkraft

und zugleich

Gleichheit des Drillungsmomentes K_1 in der Scheibenmantelfläche mit dem vom Kranzring auf die Scheibe durch tangentielle Schubspannungen $\tau_{r\varphi}$ übertragenen Verzerrungsmoment,

also in Wirklichkeit am Aussenrand zwei Bedingungen, somit eine Randbedingung überzählig.

Die Ueberbestimmung wird nach Love¹⁾ aufgehoben durch Einführung an Stelle der zwei wirklichen letzten Bedingungen von einer einzigen, ihrer Gesamtheit *statisch äquivalenten*.

$$\left(S_1 + \frac{1}{r} \frac{\partial K_1}{\partial \varphi} \right)_{\text{Scheibe}} = \left(S_1 + \frac{1}{r} \frac{\partial K_1}{\partial \varphi} \right)_{\text{Kranz}}$$

Für die Scheibe mit (1), (5) ante und den polaren Verzerrungen

$$x_1 = \frac{\partial^2 \zeta}{\partial r^2}, \quad x_2 = \frac{1}{r^2} \frac{\partial^2 \zeta}{\partial \varphi^2} + \frac{1}{r} \frac{\partial \zeta}{\partial r},$$

$$\omega = 2 \frac{1}{r} \frac{\partial^2 \zeta}{\partial \varphi \partial r} - \frac{2}{r} \frac{1}{r} \frac{\partial \zeta}{\partial \varphi}$$

$$\left(S_1 + \frac{1}{r} \frac{\partial K_1}{\partial \varphi} \right)_{\text{Scheibe}} =$$

$$\begin{aligned} & \left(\frac{\partial M_1}{\partial r} + \frac{1}{r} \frac{\partial K_2}{\partial \varphi} \frac{r d\varphi}{dr} - 2 M_2 \frac{\sin \frac{d\varphi}{2}}{dr} \right) + \left(\frac{1}{r} \frac{\partial K_1}{\partial \varphi} \right) = \\ & - \frac{E}{12(1-\nu^2)} \left[\frac{\partial}{\partial r} (h^3 \Delta \zeta) - (1-\nu) \left(\frac{1}{r^2} \frac{\partial^2 \zeta}{\partial \varphi^2} + \frac{1}{r} \frac{\partial \zeta}{\partial r} \right) \frac{\partial h^3}{\partial r} \right] + \\ & (1-\nu) h^3 \frac{1}{r^2} \frac{\partial^2}{\partial \varphi^2} \left(\frac{\partial \zeta}{\partial r} - \frac{1}{r} \zeta \right) \Big] r d\varphi \quad \text{für } r = r_2. \end{aligned}$$

Für das Ringstück von Öffnung $d\varphi$, mit den analogen Gleichungen wie die entsprechenden (3) und (2) für die Scheibe: (siehe Abbildung 4)

$$\left(S_1 + \frac{1}{r} \frac{\partial K_1}{\partial \varphi} \right)_{\text{Kranz}} =$$

$$\begin{aligned} & \left(\begin{array}{l} \text{Vertikale} \\ \text{Trägheitskraft} \end{array} + \frac{1}{r} \frac{\partial S_2}{\partial \varphi} r d\varphi \right) + \left[\frac{1}{r^2} \frac{\partial^2 M_2}{\partial \varphi^2} r d\varphi - \frac{1}{r} \frac{\partial S_2}{\partial \varphi} r d\varphi - \frac{1}{r} \frac{\partial}{\partial \varphi} \left(\text{Moment der Trägheitskraft der Biegeschwingung um } or \right) \right] \\ & = \left[l \mu \left(-\frac{\partial^2 \zeta}{\partial r^2} \right) + \frac{1}{r^2} \frac{\partial^2}{\partial \varphi^2} \left(-E^{1/12} l^3 s \frac{\partial^2 \zeta}{r^2 \partial \varphi^2} \right) - \frac{1}{r} \frac{\partial}{\partial \varphi} \left(1/12 l^3 \mu \left(-\frac{\partial^2}{\partial r^2} \left(\frac{1}{r} \frac{\partial \zeta}{\partial \varphi} \right) \right) \right) \right] r d\varphi \quad \text{für } r = r_2 \end{aligned}$$

Nach Gleichsetzung beider Ausdrücke und mit (32) wird

$$\left(\quad \right) C_1 + \left(\quad \right) C_2 + \left(\quad \right) C_3 + \left(\quad \right) C_4 = 0 \quad (36) \text{ (IV)}$$

Es bestehen somit zur Bestimmung der vier Integrationskonstanten die vier linearen Gleichungen:

$$\begin{aligned} \text{(I)} & \left(\quad \right) C_1 + \left(\quad \right) C_2 + \left(\quad \right) C_3 + \left(\quad \right) C_4 = 0 \\ \text{(II)} & \left(\quad \right) C_1 + \left(\quad \right) C_2 + \left(\quad \right) C_3 + \left(\quad \right) C_4 = 0 \\ \text{(III)} & \left(\quad \right) C_1 + \left(\quad \right) C_2 + \left(\quad \right) C_3 + \left(\quad \right) C_4 = 0 \\ \text{(IV)} & \left(\quad \right) C_1 + \left(\quad \right) C_2 + \left(\quad \right) C_3 + \left(\quad \right) C_4 = 0 \end{aligned}$$

Da die rechten Seiten sämtlicher Gleichungen = 0 sind, so können dieselben für Werte der Unbekannten $\neq 0$ gleichzeitig bestehen nur wenn die Determinante D der Koeffizienten verschwindet.

Die Bedingung

$$D = 0 \dots \dots \dots (37)$$

liefert alsdann eine — nur auf dem Wege des Probierens lösbare — transzendente Gleichung zur Bestimmung von λ und mithin der Schwingungszahl. Durch (33) bis (36) sind ferner die Konstanten $C_1 \dots \dots \dots C_4$ in Abhängigkeit der Schwingungsamplitude bestimmt.

¹⁾ Love, Treatise on the Theory of Elasticity. Deutsch von Timpe. Leipzig, Teubner, 1907. Kapitel XXII (dort mit anderen Bezeichnungen und anderer Vorzeichenkonvention als hier).

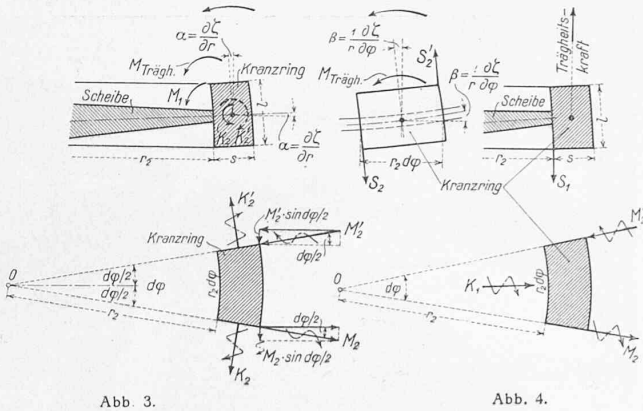


Abb. 3.

Abb. 4.

Zweiter Hauptfall: Die durch einen ebenen Spannungszustand beanspruchte Scheibe (rotierende Scheibe).

Ist die Scheibe ausser den Schwingungsspannungen zugleich einem ebenen System von gleichmässig verteilten Spannungen unterworfen, die von den Fliehkraften einer Drehung ω sowie von ruhenden Randspannungen auf Innen- bzw. Aussenrand herrühren, so lautet nunmehr die Gleichung (6) vollständig:

$$\Delta(h^3 \Delta U) - (1 - \nu) \left(\frac{\partial^2(h^3)}{\partial x^2} \frac{\partial^2 U}{\partial y^2} + \frac{\partial^2(h^3)}{\partial y^2} \frac{\partial^2 U}{\partial x^2} - 2 \frac{\partial^2(h^3)}{\partial x \partial y} \frac{\partial^2 U}{\partial x \partial y} \right) - \frac{1}{\mu c^2} \left[\frac{\partial}{\partial x} (h \sigma_{x_0} \frac{\partial U}{\partial x}) + \frac{\partial}{\partial y} (h \sigma_{y_0} \frac{\partial U}{\partial y}) + \frac{\partial}{\partial x} (h \tau_{xy_0} \frac{\partial U}{\partial y}) + \frac{\partial}{\partial y} (h \tau_{yx_0} \frac{\partial U}{\partial x}) \right] = \lambda^4 h U \dots (6'')$$

Hierin transformieren wir zunächst den letzten Klammersausdruck links auf Polarkoordinaten $r = \sqrt{x^2 + y^2}$, $\varphi = \arctg y/x$. Durch wiederholte Anwendung der Uebergangsformeln, sowie Berücksichtigung der Ausdrücke für die polaren Spannungskomponenten σ_{r_0} (radial, Zug), σ_{t_0} (tangential, Zug), $\tau_{\varphi r_0}$ (Schub in r und φ -Ebenen) des gleichmässigen ebenen Systems

$$\begin{aligned} \sigma_{x_0} \cos^2 \varphi + \sigma_{y_0} \sin^2 \varphi + \tau_{xy_0} 2 \sin \varphi \cos \varphi &= \sigma_{r_0} \\ \sigma_{x_0} \sin^2 \varphi + \sigma_{y_0} \cos^2 \varphi - \tau_{xy_0} 2 \sin \varphi \cos \varphi &= \sigma_{t_0} \\ (\sigma_{x_0} - \sigma_{y_0}) \sin \varphi \cos \varphi - \tau_{xy_0} (\cos^2 \varphi - \sin^2 \varphi) &= \tau_{\varphi r_0} \end{aligned}$$

erhält man nach Umrechnung

$$\begin{aligned} \frac{\partial}{\partial x} (h \sigma_{x_0} \frac{\partial U}{\partial x}) + \frac{\partial}{\partial y} (h \sigma_{y_0} \frac{\partial U}{\partial y}) + \frac{\partial}{\partial x} (h \tau_{xy_0} \frac{\partial U}{\partial y}) + \frac{\partial}{\partial y} (h \tau_{yx_0} \frac{\partial U}{\partial x}) = \\ \frac{1}{r} \frac{\partial}{\partial r} (r \sigma_{r_0} h \frac{\partial U}{\partial r}) + \frac{1}{r} \frac{1}{r} \frac{\partial}{\partial \varphi} (r \sigma_{t_0} h \frac{1}{r} \frac{\partial U}{\partial \varphi}) + \\ \frac{1}{r} \frac{\partial}{\partial r} (r \tau_{\varphi r_0} h \frac{1}{r} \frac{\partial U}{\partial \varphi}) + \frac{1}{r} \frac{1}{r} \frac{\partial}{\partial \varphi} (r \tau_{r \varphi_0} h \frac{\partial U}{\partial r}) \end{aligned}$$

Wegen der Kreissymmetrie sind $\tau_{\varphi r_0} = 0$ und $\frac{\partial \sigma_{t_0}}{\partial \varphi} = 0$ und Gleichung (6'') geht somit über in 1):

$$\Delta(h^3 \Delta U) - (1 - \nu) \left(\frac{\partial^2(h^3)}{\partial x^2} \frac{\partial^2 U}{\partial y^2} + \frac{\partial^2(h^3)}{\partial y^2} \frac{\partial^2 U}{\partial x^2} - 2 \frac{\partial^2(h^3)}{\partial x \partial y} \frac{\partial^2 U}{\partial x \partial y} \right) - \frac{1}{\mu c^2} \frac{1}{r} \left[\frac{\partial}{\partial r} (r h \sigma_{r_0} \frac{\partial U}{\partial r}) + r h \sigma_{t_0} \frac{1}{r^2} \frac{\partial^2 U}{\partial \varphi^2} \right] = \lambda^4 h U \dots (38)$$

In dieser Gleichung sind die Spannungen σ_{r_0} und σ_{t_0} als Funktionen der Variablen r einzuführen, die sich aus den Formeln für die rotierende Scheibe²⁾ ergeben; diese sind schon im einfachsten Falle der hyperboloidischen Scheibe verwickelt, so dass mit Gleichung (38) als solcher praktisch nichts anzufangen ist. Dagegen erlaubt eine naheliegende Umrechnung sie so umzuformen, dass sich aus ihrer neuen Gestalt Schlussfolgerungen ziehen lassen.

1) Die einfache Schlussform des letzten Klammersausdruckes links in (38) würde sich unmittelbar ergeben, wenn man die Hauptgleichung (6) direkt in Polarkoordinaten abgeleitet hätte.

2) Stodola, Dampfturbinen, 5. und 6. Auflage.

Mit Hilfe der Gleichung des Gleichgewichtes der gleichmässig verteilten Spannungen und Zentrifugalkräfte am Ringsektorelement ($\omega =$ Winkelgeschwindigkeit):

$$\frac{\partial}{\partial r} (h r \sigma_{r_0}) - h \sigma_{t_0} + \mu h \omega^2 r^2 = 0$$

kann man in (38) die Tangentialspannung σ_{t_0} in Funktion der Radialspannung σ_{r_0} eliminieren. Wegen (8), (10), (12) und nach Ausrechnung folgt sodann:

$$\begin{aligned} h^3 \Delta(\Delta U) + 2 \frac{\partial(h^3)}{\partial x} \frac{\partial}{\partial x} (\Delta U) + 2 \frac{\partial(h^3)}{\partial y} \frac{\partial}{\partial y} (\Delta U) + \\ \left(\frac{\partial^2(h^3)}{\partial x^2} \frac{\partial^2 U}{\partial x^2} + 2 \frac{\partial^2(h^3)}{\partial x \partial y} \frac{\partial^2 U}{\partial x \partial y} + \frac{\partial^2(h^3)}{\partial y^2} \frac{\partial^2 U}{\partial y^2} \right) + \\ \nu \left(\frac{\partial^2(h^3)}{\partial x^2} \frac{\partial^2 U}{\partial y^2} + \frac{\partial^2(h^3)}{\partial y^2} \frac{\partial^2 U}{\partial x^2} - 2 \frac{\partial^2(h^3)}{\partial x \partial y} \frac{\partial^2 U}{\partial x \partial y} \right) - \\ \frac{1}{\mu c^2} \frac{\partial}{\partial r} (r h \sigma_{r_0}) \left(\frac{1}{r} (r h \sigma_{r_0}) \frac{\partial^2 U}{\partial r^2} + \frac{1}{r} \frac{\partial U}{\partial r} + \frac{1}{r^2} \frac{\partial^2 U}{\partial \varphi^2} \right) = \\ \left(\lambda^4 - \frac{\omega^2 m^2}{c^2} \right) h U \dots (39) \end{aligned}$$

wobei zu beachten ist, dass bei wenig veränderlichem σ_{r_0} der letzte Klammersausdruck links nicht stark von $\Delta(U)$ verschieden ist.

Diese neue Gleichung (39) unterscheidet sich von der entsprechenden Gleichung (6') für die ruhende Scheibe durch das Hinzutreten des Gliedes

$$-\frac{1}{\mu c^2} \frac{\partial}{\partial r} (r h \sigma_{r_0}) \left[\dots \dots \dots \right]$$

auf linker Seite, ferner durch das Erscheinen des Faktors $\left(\lambda^4 - \frac{\omega^2 m^2}{c^2} \right)$ an Stelle von λ^4 auf rechter Seite.

Sieht man zunächst von dem zusätzlichen Gliede links ganz ab, so ist Gleichung (39) formell ganz identisch mit Gleichung (6), und kann durch genau die selben Funktionen integriert werden, wobei an Stelle von $\lambda^4_{\text{ruhend}}$ dort jetzt $\lambda^4_{\text{rotierend}} - \frac{\omega^2 m^2}{c^2}$ zu setzen ist. Da die Randbedingungen für die rotierende Scheibe die selben sind wie für die ruhende, so ist die, die Schwingungszahl bestimmende transzendente Gleichung (37) für $\lambda^4_{\text{rotierend}} - \frac{\omega^2 m^2}{c^2}$ genau die selbe für $\lambda^4_{\text{ruhend}}$. Es folgt daraus, dass angenähert

$$\lambda^4_{\text{rotierend}} - \frac{\omega^2 m^2}{c^2} \approx \lambda^4_{\text{ruhend}}$$

ist, oder wegen

$$\lambda^2 c = 2\pi f, \quad f = \text{Frequenz der Scheibenschwingung}$$

schliesslich:

$$f_{\text{rotierend}} \approx \sqrt{f^2_{\text{ruhend}} + \frac{m^2}{4\pi^2} \omega^2} \dots (40)$$

bei m Knotendurchmessern eine Gleichung die von Hahn und anderen¹⁾ bereits auf anderem Wege abgeleitet wurde. Es erhellt daraus, dass die Rotation des Laufrades die Frequenz der Scheibenschwingung erhöht.

Berücksichtigt man dagegen das zusätzliche Glied links in (39) $-\frac{1}{\mu c^2} \frac{\partial}{\partial r} (r h \sigma_{r_0}) \left[\dots \dots \dots \right]$ (was allerdings mit grossen Schwierigkeiten verbunden sein wird), so ist Gleichung (40) nicht mehr genau. Immerhin dürfte sie trotz ihrer Unvollkommenheit bei Ueberschlagrechnungen brauchbare Dienste leisten.

Andere Schwingungsformen.

Eine Schwingung mit Schirmform wird gekennzeichnet durch alle $\neq r_1$ Wurzeln der Gleichung $U = 0$, d. h.

$$C_1 I_1 + C_2 I_2 + C_3 I_3 + C_4 I_4 = 0$$

bei durch (33) bis (36) vorgeschriebenen C -Werten (Schwingung mit Knotenkreisen).

Eine erzwungene Schwingung, d. h. durch den periodisch wiederkehrenden Dampfstoß bei partieller Beaufschlagung unterhaltene, wird dargestellt durch das Auftreten eines periodischen Zusatzgliedes in der 4. Randbedingung (Gleichung 36). Hierauf lässt sich die aufgedrückte Scheibenschwingung vollständig berechnen.

1) E. Hahn, „Schweizer. Bauzeitung“, Bd. 87, Nr. 1 (2. Januar 1926), Seiten 1 bis 4. Détermination des fréquences critiques. C. Delange, „Génie Civil“, 4 et 11 Juillet 1925, Pages 8 à 12 et 33 à 37. Vibrations des roues de turbines à vapeur.