

Objektyp: **Advertising**

Zeitschrift: **Schweizer Ingenieur und Architekt**

Band (Jahr): **97 (1979)**

Heft 48

PDF erstellt am: **22.09.2024**

Nutzungsbedingungen

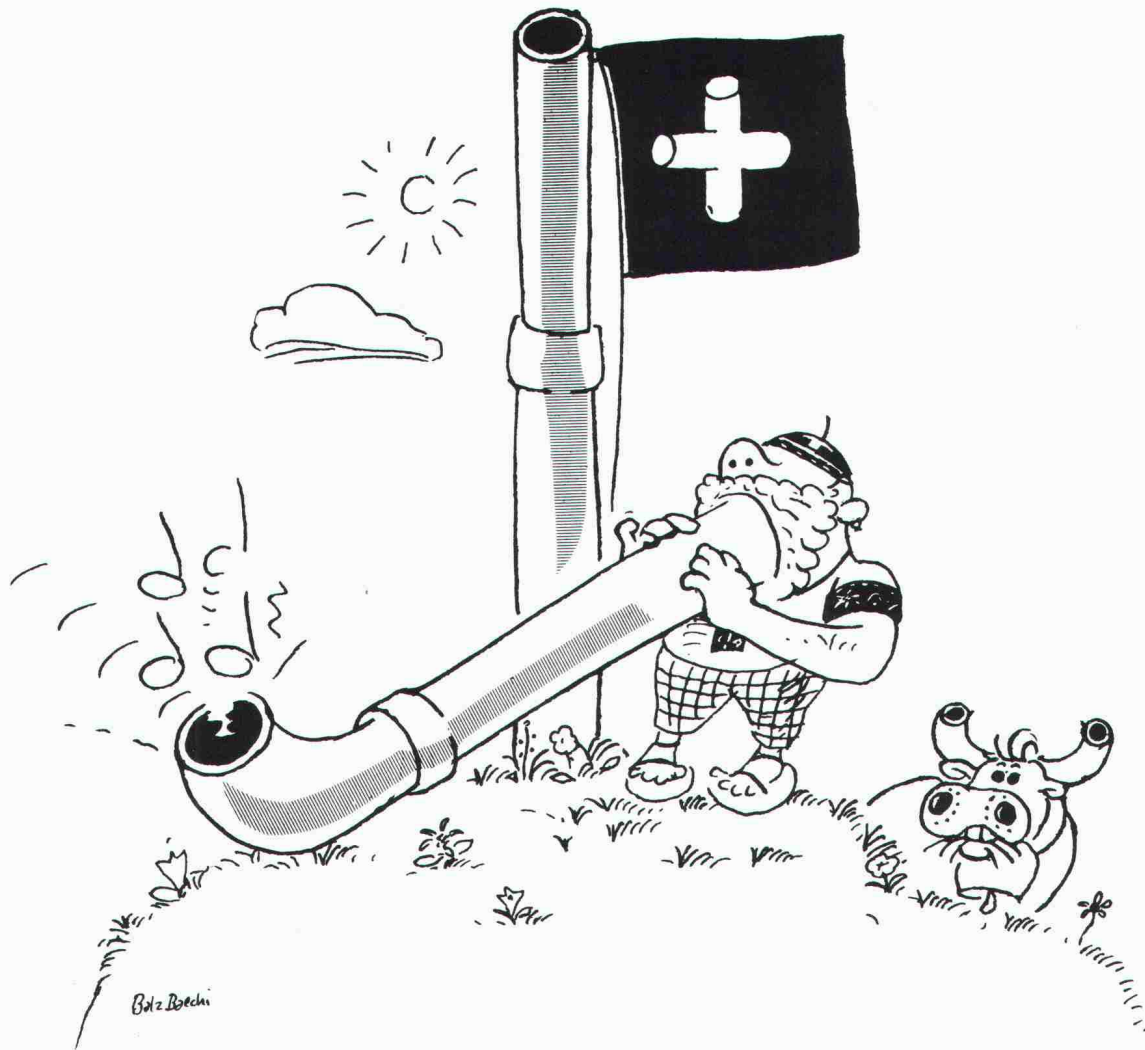
Die ETH-Bibliothek ist Anbieterin der digitalisierten Zeitschriften. Sie besitzt keine Urheberrechte an den Inhalten der Zeitschriften. Die Rechte liegen in der Regel bei den Herausgebern. Die auf der Plattform e-periodica veröffentlichten Dokumente stehen für nicht-kommerzielle Zwecke in Lehre und Forschung sowie für die private Nutzung frei zur Verfügung. Einzelne Dateien oder Ausdrucke aus diesem Angebot können zusammen mit diesen Nutzungsbedingungen und den korrekten Herkunftsbezeichnungen weitergegeben werden. Das Veröffentlichen von Bildern in Print- und Online-Publikationen ist nur mit vorheriger Genehmigung der Rechteinhaber erlaubt. Die systematische Speicherung von Teilen des elektronischen Angebots auf anderen Servern bedarf ebenfalls des schriftlichen Einverständnisses der Rechteinhaber.

Haftungsausschluss

Alle Angaben erfolgen ohne Gewähr für Vollständigkeit oder Richtigkeit. Es wird keine Haftung übernommen für Schäden durch die Verwendung von Informationen aus diesem Online-Angebot oder durch das Fehlen von Informationen. Dies gilt auch für Inhalte Dritter, die über dieses Angebot zugänglich sind.

Ein Dienst der *ETH-Bibliothek*
ETH Zürich, Rämistrasse 101, 8092 Zürich, Schweiz, www.library.ethz.ch

<http://www.e-periodica.ch>



Schweizer Kunststoffrohre von Gerodur. Denn sicher ist sicher.

Schweizer Kunststoffrohre sind auf dem Kunststoffrohrsektor etwas vom Sichersten überhaupt.

Sie sind sicher, weil sie flexibel sind. Nie rosten. Und selbst den meisten aggressiven Substanzen erfolgreich Widerstand leisten.

Sie sind sicher, weil wir von Gerodur sie in einer Reihe schonungsloser Tests kontinuierlich auf ihre wichtigsten Eigenschaften testen: Also auf Formbeständigkeit, Scheiteldruck, Innendruck-Zeitstand-

festigkeit, Zugfestigkeit, Masshaltigkeit, Schlagbiegefestigkeit und Homogenität.

Sie sind sicher, weil wir Monteure haben, die sie sachgemäss verlegen und anschliessen können. Und weil wir mit Technikern und Konstrukteuren arbeiten, die auch die schwierigsten Probleme lösen können.

Und zu guter Letzt sind Schweizer Kunststoffrohre sicher, weil sie von Schweizer Spezialisten in der Schweiz und für die Schweiz hergestellt werden. Und damit

heute ganz nebenbei etwas erhalten, was morgen vielleicht noch wichtiger ist – Schweizer Qualitäts-Arbeit und Schweizer Arbeitsplätze.

Gerodur
Kunststoff-Rohre für alle Fälle.



Stellenangebote

Wir möchten unser Team mit jungen, tüchtigen Nachwuchskräften verstärken. Sie haben Gelegenheit, sich an interessanten Hochbauten einzuarbeiten.

Sind Sie

dipl. Bauingenieur ETH oder Bauingenieur HTL

so telefonieren Sie über 031 / 44 69 11.

Balzari Blaser Schudel, Ingenieure und Planer
Kramburgstrasse 14, 3006 Bern

Ingenieurbüro in Brunnen SZ sucht zu möglichst baldigem Eintritt einen qualifizierten, jüngeren

Bauingenieur HTL

Aufgaben:

- Einsatz in der Projektierung und Bauleitung von Bauvorhaben im Hoch- und Industriebau

Anforderungen:

- erfahrener und selbständiger Sachbearbeiter
- Einsatzfreude und Sinn für Organisation und Zusammenarbeit

Gerne erwarten wir Ihre schriftliche Bewerbung mit den üblichen Unterlagen unter Chiffre SIA 210 an IVA AG, Postfach, 8035 Zürich.



Wir projektieren
Industrieanlagen
im Ausland

Insbesondere geht es um Eisenbeton- und Stahlkonstruktionen für Giesserei- und Walzwerke, Förderband- und Rohrleitungsbrücken, Behälter und Silos.

Für einen jüngeren

dipl. Bauingenieur ETH

- mit 3 bis 4 Jahren Praxis im Eisenbeton- und Stahlbau
- mit fundierten Kenntnissen in Statik und Computer-Anwendung
- mit Englisch-, Französisch- und wenn möglich Spanischkenntnissen

ist es sicher eine interessante Aufgabe, auf diesen Gebieten selbständig die statischen Berechnungen anzustellen und die Planbearbeitung zu überwachen.

Bitte senden Sie Ihre Bewerbung an

ALESA Alusuisse Engineering AG

zuhanden von Herrn R. Nabulon
Personaldienst

Max-Högger-Strasse 6, 8048 Zürich, Telefon 01 / 64 11 10

Ingenieurbüro im Wallis sucht einen

dipl. Bauingenieur ETH, evtl. HTL

Wir erwarten von Ihnen:

- gute Fachkenntnis in Statik und Grundbau
- gute Grundlage zur selbständigen Leitung von Projekten im Hoch- und Tiefbau

Wir bieten Ihnen:

- fortschrittliche Anstellungsbedingungen
- gute Sozialleistungen
- gute Weiterentwicklungsmöglichkeiten

Gerne erwarten wir Ihre schriftliche Bewerbung unter Chiffre SIA 204 an IVA AG, Postfach, 8035 Zürich.

Unternehmensberatung für Personal-, Führungs- und Ausbildungsfragen

Mein Auftraggeber ist ein in Fachkreisen gut bekanntes Unternehmen für

Architektur und Planung

Es hat seinen guten Ruf durch besondere architektonische Leistungen und kompetente Arbeit begründet. Durch die Rezession nicht berührt, hat es auch in den letzten Jahren einen expansiven Kurs verfolgt.

Die heutige Grösse bedingt daher eine erhebliche Verstärkung der technischen Infrastruktur.

Diese soll zusammengefasst und unter eine starke Leitung gestellt werden.

Ich bin beauftragt, einen

Baufachmann als technischen Leiter

zu suchen. Er muss

unternehmerisches Format

besitzen, weil ihm die

volle Partnerschaft

mit allen Vorteilen, aber auch Verantwortlichkeiten angeboten wird.

Er wird die

- technisch-konstruktiven Belange der Grossprojekte überwachen
- Bauleitungen koordinieren
- Kalkulation und das Rechnungswesen leiten
- Generalunternehmerfunktion für einzelne Objekte wahrnehmen

Die Grundvoraussetzungen für diese Tätigkeit lauten:

- hohe fachliche Qualitäten im bautechnischen Bereich, einschliesslich Kalkulation und Rechnungswesen
- Fähigkeit, einen grösseren Stab von etwa 20 Mitarbeitern zu leiten
- systematische und straffe Arbeitsweise

Ebenso entscheidend sind die Persönlichkeitswerte, die sich ausdrücken in Reife und Klarheit des Urteils sowie in der Fähigkeit, zusammen mit den übrigen Partnern das Unternehmen auf seinem hohen Niveau weiterzuführen und zu entwickeln.

Hauptsitz des Unternehmens ist Zürich.

Ich gebe Ihnen gerne einen umfassenden Einblick in das Unternehmen, seine Organisation, Auftragsstruktur und künftige Vorhaben.

Ich erbitte Ihre Zuschrift oder Kontaktaufnahme. Uneingeschränkte Diskretion nach allen Seiten ist Ihnen als Selbstverständlichkeit zugesichert.

Dr. W. Hönig

Schlüsselgasse 2, Postfach, 8022 Zürich, Tel. 01/211 2718



EMCH + BERGER ZÜRICH AG
Ingenieurbüro
Forchstrasse 59, 8032 Zürich
Telefon 01 / 32 95 77

Wir suchen qualifizierte, an selbständiges Arbeiten gewöhnte

Eisenbetonzeichner

evtl. mit Tiefbauerfahrung

für die Bearbeitung sehr interessanter Projekte im konstruktiven Ingenieurbau.

Sie finden bei uns fortschrittliche Arbeitsbedingungen und ein angenehmes Arbeitsklima.

Gerne erwarten wir Ihren Anruf oder Ihre schriftliche Bewerbung.



Werffeli + Winkler

Für die selbständige Bearbeitung anspruchsvoller Projekte im Hoch- und Brückenbau suchen wir auf Januar 1980 einen

dipl. Bauingenieur ETH, evtl. Bauing.-Techniker HTL

mit 3—5 Jahren praktischer Erfahrung in der Statik und Konstruktion.

Wir bieten Ihnen eine ausbaufähige Position in einem kleinen dynamischen Team mit angenehmen Arbeitsklima, individuelle Arbeitszeit und fortschrittliche Sozialleistungen.

Bitte senden Sie Ihre Bewerbung an

Werffeli + Winkler, 8307 Effretikon
Dipl. Bauing. ETH/SIA/ASIC
Rikonerstrasse 4, Telefon 052 / 32 38 21



Wir sind ein Unternehmen der elektronischen Apparateindustrie. Unsere Produkte — hochpräzise Waagen und andere Laborinstrumente — stehen weltweit im Einsatz.

Die Organisation und Unterhaltung unserer komplexen, technischen Einrichtungen verlangen einen kompetenten **Haustechniker**. Wir suchen deshalb einen

Ingenieur HTL

Richtung Heizung / Klima

der bereits über mehrjährige Berufserfahrung verfügt.

Er überprüft laufend unsere Installationen in bezug auf deren kostengünstige, energiesparende und rationellste Funktion. Er hilft mit bei Projektierung, Evaluation, Auftragserteilung, Ueberwachung und Ausführung neuer Anlagen. Er erstellt Wartungsvorschriften sowie Pflichtenhefte für die Betreuer unserer Gebäudeanlagen. Er ist also überall dort dabei, wo sein fachmännischer Rat gebraucht wird.

Wenn Sie sich für diese anspruchsvolle Aufgabe interessieren, senden Sie uns bitte Ihre schriftliche Bewerbung. Für ergänzende Auskünfte steht Ihnen Herr O. Huber gerne zur Verfügung.

Personaldepartement der Mettler-Unternehmungen
8606 Greifensee, Telefon 01 / 941 22 41



Für unsere Bauabteilung suchen wir einen

Architekten

Wir bauen Bürogebäude, Werkgebäude, Wohnungen, Verkaufsläden und technische Bauten für die Stromverteilung.

Wir erwarten qualifizierte Bewerber mit mehrjähriger Praxis in allen Sparten des Berufs.

Wir legen grossen Wert auf Durchsetzungsvermögen, Organisations-talent und Verhandlungsgeschick. Idealalter 30—40 Jahre.

Wenn Sie gewohnt sind, anfallende Arbeiten selbständig anzupacken und zielstrebig zu lösen, richten Sie Ihre schriftliche Bewerbung samt Foto an die

Elektrizitätswerke des Kantons Zürich
Bauabteilung, Dreikönigstrasse 18,
Postfach, 8022 Zürich

gherzi organisation zürich

Wir suchen zur Ergänzung unseres Mitarbeiterstabes für den Einsatz vorwiegend im Ausland

dipl. Bauingenieure ETH/HTL

mit mindestens 5jähriger Berufserfahrung in statisch-konstruktiver Hinsicht im Industriebau

dipl. Architekten ETH/HTL

mit mindestens 5jähriger Berufserfahrung in der Planung von komplexen Industrieanlagen

Hochschul-/HTL-Absolventen

die begeisterungsfähig sind und Erfahrung in der Planung und Ueberwachung von komplexen Industrieanlagen sammeln wollen

dipl. Bauingenieur ETH/HTL

mit mindestens 8jähriger Berufserfahrung im Projektmanagement zur Erarbeitung von Spezifikation, Termin- und Kostenkontrolle, Bauleitung von Industrieanlagen.

Englischkenntnisse in Wort und Schrift sind erforderlich. Bitte senden Sie Ihre Bewerbungsunterlagen an:

Gherzi Organisation Zürich

Gessnerallee 28, 8021 Zürich, Telefon 01 / 211 01 11

Gesucht nach **Pontresina** (Engadin)
ein jüngerer

Ingenieur HTL

mit einigen Jahren Erfahrung und speziellen Kenntnissen in Abwasser- und Wasserversorgung. Eintritt: möglichst bald.

Sowie

2 Eisenbetonzeichner

zur Bearbeitung interessanter Aufgaben im Hoch- und Tiefbau. Eintritt: Frühjahr 1980.

Wir sind ein grösseres Ingenieurbüro mit mehrheitlich jüngeren Mitarbeitern.

EDY TOSCANO AG

Chesa d'Arövens suot, 7504 Pontresina
Telefon 082 / 6 61 40



Im Auftrag eines **bekanntes, gut fundiertes Bauunternehmens** in St. Gallen suche ich einen erfahrenen Baufachmann als

Abteilungsleiter Tiefbau

Er übernimmt innerhalb klar geregelter Kompetenzen die Verantwortung für den gesamten Geschäftsbereich von der Offertstellung über die Bauleitung bis zur Abrechnung. Für die Lösung seiner Aufgaben stehen ihm bedeutende Mittel und Maschinen zur Verfügung, deren Einsatz er optimal zu planen hat.
Das Stellenangebot richtet sich an einen im Tiefbau erfahrenen

Bauführer

oder an einen praxisbezogenen

Tiefbau-Ingenieur HTL

mit mehrjähriger Erfahrung in der Branche. Nebst den hohen fachlichen Anforderungen werden ausgeprägte Führungseigenschaften, Verhandlungsgeschick und Organisations-talent vorausgesetzt.
Diese sehr selbständige Tätigkeit ist entsprechend attraktiv ausgestattet. Neben interessanten Anstellungsbedingungen wird eine ausbaufähige und langfristig gesicherte Position geboten.
Verantwortungsbewusste Bewerber werden gebeten, sich mit dem beauftragten Personalberater in Verbindung zu setzen. In einem persönlichen Gespräch werden gerne weitere Auskünfte erteilt. Volle Diskretion ist zugesichert.

Personalberatung Fritz Müller AG

Inhaber W. Wilhelm
Konsulent für Unternehmer-, Personal- und Berufsfragen
9001 St.Gallen Bahnhofstrasse 4 ☎ 071 22 03 22
St.Gallen Zürich

STEINER

Wir suchen zur Ergänzung unseres gut eingespielten Teams einen weiteren versierten, tüchtigen

Innenarchitekten

mit Erfahrung in der Projektierung von Restaurant- und Hotel-Innenausbauten.

Interessenten sind gebeten, sich telefonisch mit uns in Verbindung zu setzen, damit wir eine Besprechung abmachen und uns gegenseitig kennenlernen können. Bitte verlangen Sie am Telefon Herrn Christen.

Karl Steiner
Planungsabteilung
Hagenholzstrasse 60
8050 Zürich
Telefon 01 / 50 10 10

STEINER

Wir suchen für unsere Abteilung Hochbau einen initiativen

Architekten ETH oder HTL

zur Mitarbeit bei der Planung und Ausführung umfangreicher, interessanter Bauaufgaben (Industriebauten, Waffenplätze).

Wenn Sie über Gewandtheit und Erfahrung im Entwurf sowie über gründliche Konstruktionskenntnisse verfügen und zudem interessiert sind, als Projektleiter zu wirken, so wird Ihnen auch Gelegenheit zur Einarbeitung auf diesem Spezialgebiet geboten. Die vielseitige, anspruchsvolle und entwicklungsfähige Dauerstelle verlangt auch Teamgeist, praktische Bau Erfahrung, Verhandlungsgeschick und Organisationstalent.

Idealalter: 27 bis 32 Jahre.

Sprachen: Deutsch oder Französisch, gute Kenntnisse der andern Sprache.

Zusätzliche Auskünfte erteilen wir gerne über Telefon 031 / 61 81 31; schriftliche Bewerbungen mit Beilage der üblichen Unterlagen richten Sie bitte an das

Amt für Bundesbauten, Personaldienst, 3003 Bern



**BAUDEPARTEMENT
DES KANTONS AARGAU**
Abteilung Hochbau

Fachleute für Lärmessungen

Mit dem Inkrafttreten der Kantonalen Verordnung über den Lärmschutz in Gebäuden sind die Gemeinden gehalten, durch Kontrollmessungen in den fertig erstellten Bauten die Einhaltung der einschlägigen Vorschriften zu prüfen. Ebenso sind in Beschwerdefällen Nachkontrollen vorzunehmen.

Aus praktischen Gründen stellt das Baudepartement die Messgeräte zur Verfügung und sucht deshalb geeignete Fachleute, wie

Architekten/Hochbauingenieure Bauphysiker/Akustiker

die sich für die Uebernahme dieser Aufgaben im Auftrag der Gemeindebehörden interessieren. Die Honorierung erfolgt durch die Gemeinden.

Schriftliche Bewerbungen sind zu richten an das

Baudepartement des Kantons Aargau
Abteilung Hochbau
Heinerich-Wirri-Strasse 3, 5001 Aarau



Für eine finanzstarke Firmengruppe in der Ostschweiz suche ich einen jüngeren qualifizierten

Architekten HTL

Der Schwerpunkt seines Aufgabenbereichs liegt in der

- Bearbeitung von Projekten und Detailplanung
- Offertausarbeitung
- Bauleitung und Abrechnung

Mit diesem interessanten Stellenangebot wende ich mich an einen tüchtigen Baufachmann mit praktischer Erfahrung in der Planung und Ausführung von Hochbauten. Die selbständige und abwechslungsreiche Tätigkeit lässt viel Spielraum offen für Eigeninitiative und die aktive Mitgestaltung eines breiten Aufgaben- und Kompetenzbereichs. Interessante Anstellungsbedingungen, ein erfolgsbezogenes Gehalt und gute Zukunftsaussichten runden das attraktive Angebot ab.

Bewerber, die sich von dieser Zielsetzung angesprochen fühlen und die Bereitschaft haben, ihren Leistungswillen und ihr Fachkönnen unter Beweis zu stellen, werden gebeten, ihre Unterlagen einzureichen. Volle Diskretion wird zugesichert.

Personalberatung Fritz Müller AG

Inhaber W. Wilhelm
Konsulent für Unternehmer-, Personal- und Berufsfragen
9001 St.Gallen Bahnhofstrasse 4 ☎ 071 22 03 22
St.Gallen Zürich



Wir projektieren
Industrieanlagen
im Ausland

Sind Sie ein erfahrener Eisenbeton- oder Tiefbauzeichner?

Wir haben ein interessantes Arbeitsgebiet für Sie:

- Industriebauten
- Silos
- Hydr. Kraftwerke
- Hafenanlagen
- Brücken
- Strassen

Unsere Projekte sind vorwiegend im Ausland.

Machen Sie mit? Dann schreiben Sie an

ALESA Alusuisse Engineering AG

zuhanden von Herrn R. Nabulon
Max-Högger-Strasse 6, 8048 Zürich, Telefon 01 / 64 11 10

Bekanntes Bauunternehmen (Schweiz) sucht für den
Sektor

Spezialtiefbau

(Pfählungen, Grundwasserabsenkungen,
Sondierbohrungen usw.)

einen selbständigen, erfahrenen

BAUFÜHRER

Wir bieten:

- interessante Baustellen
- Einsatz Schweiz und Ausland (Erfordernis)
- angenehmes Arbeitsklima
- gute Anstellungsbedingungen

Wir wünschen:

- technisch gut fundierte Ausbildung
und praktische Baustellenerfahrung
- Unternehmertyp mit Führungseigenschaften
- Verhandlungsgewandtheit
- sehr gute Englischkenntnisse
- Eintritt nach Uebereinkunft

Gut ausgewiesene Bewerber bitten wir um Einreichung
der üblichen Offertunterlagen unter Chiffre OFA 4918 Zq,
Orell Füssli Werbe AG, Postfach, 8022 Zürich.

Vertrauliche Behandlung der Bewerbung
ist selbstverständlich.

Kanton St. Gallen, Baudepartement

Infolge der Wahl des bisherigen Stelleninhabers zum
Gemeindeammann von Rorschacherberg ist die Stelle des

Energiebeauftragten

im Amt für Wasser- und Energiewirtschaft neu zu besetzen.
Es handelt sich um eine vielseitige und entwicklungsfähige
Stelle. Die Hauptaufgaben des Energiebeauftragten beste-
hen in der Planung und Durchsetzung von Programmen in
bezug auf das Energiesparen, die Erdölsubstitution und die
Verwendung von Alternativenenergien. Zudem obliegt ihm die
Verwaltungsinterne und -externe Beratung in Energiefragen.

Als Bewerber kommen Ingenieure (ETH oder HTL) mit ab-
geschlossenem Studium und praktischer Erfahrung bei der
Energieanwendung in Frage. Die Aufgabe verlangt eine in-
itiative und selbständige Persönlichkeit mit Führungsquali-
täten, Verhandlungsgeschick und Bereitschaft zur Zusam-
menarbeit.

Der Stelleninhaber ist unmittelbar dem Vorsteher des Amtes
für Wasser- und Energiewirtschaft unterstellt. Stellenantritt
am 1. März 1980 oder nach Vereinbarung.

Interessenten richten ihre schriftliche Bewerbung mit Stu-
dienausweisen, Arbeitszeugnissen, Foto und Referenzadres-
sen bis 15. Dezember 1979 an den Vorsteher des Baudepartem-
ents, Lämmlisbrunnenstrasse 54, 9001 St. Gallen. Nähere
Auskünfte erteilt gern der Vorsteher des Amtes für Wasser-
und Energiewirtschaft, dipl. Ing. ETH Alexis Brasseur (Tele-
fon 071 / 21 30 87).

9001 St. Gallen, 29. November 1979

Die Staatskanzlei



Wir sind ein führendes Unternehmen auf dem Gebiet
des **Beton-Elementbaus** mit einem vielseitigen Produk-
tionsprogramm. Für den Bereich

Kundenberatung und Verkauf

von Hochbau-Fertigelementen suchen wir einen quali-
fizierten Baufachmann mit guter praktischer Erfahrung.
Wir stellen uns für diese Dauerstelle einen

Bauingenieur HTL

vor, welcher sich neben den fachlichen Qualitäten über
Verhandlungsgeschick, Kontaktfreude und ein sicheres
Auftreten ausweist.

Wir bieten eine selbständige Position mit gleichzeitiger
Unterstützung durch unsere internen Dienste sowie
fortschrittliche Anstellungsbedingungen mit gut ausge-
bauter Personalfürsorge.

Bitte senden Sie Ihre Bewerbung, die wir selbstver-
ständlich vertraulich behandeln, mit den üblichen
Unterlagen an

Brodbeck AG, Hardstrasse 42, 4133 Pratteln

Grösseres Architekturbüro sucht initiativen und erfahrenen

Bauführer

für die örtliche Bauleitung einer grossen, anspruchsvollen Baustelle auf dem Platz Zürich.

Wenn Sie über eine mehrjährige Berufspraxis verfügen und gerne selbständig arbeiten, so erwarten wir gerne Ihre handschriftliche Bewerbung mit den üblichen Unterlagen unter Chiffre SIA 205 an IVA AG, Postfach, 8035 Zürich.

In unseren Betrieb in Richterswil am Zürichsee suchen wir

Eisenbetonzeichner(in)

und

Tiefbauzeichner(in)

für interessante Arbeiten im Industrie- und Wohnungsbau sowie im kommunalen Tiefbau.

Wir sind ein fortschrittliches, modern eingerichtetes Büro, und Sie finden bei uns ein angenehmes Arbeitsklima mit zeitgemässer Entlohnung und guten Sozialleistungen.

J. Cafilich + Partner, dipl. Ing. ETH/SIA
Ingenieurbüro, 8805 Richterswil

Tiefbau- und/oder Planungszeichnerin

wenn möglich mit einiger Praxis, gesucht zur Bearbeitung von Projekten des allgemeinen Tiefbaus bzw. der Orts- und Regionalplanung mit Kombinationsmöglichkeit der beiden Sparten.

Arbeitsort für Tiefbau: Dietikon — für Planung: Schlieren.

Wir freuen uns auf Ihre Bewerbung zur Verstärkung unseres jungen Teams.

Ing.- und Vermessungsbüro Sennhauser, Werner & Rauch
Bahnhofstrasse 2, 8952 Schlieren, Telefon 01 / 730 18 44

Auf Anfang 1980 suchen wir

Eisenbetonzeichner(in)

Selbständige, zuverlässige Leute mit mindestens einem Jahr Praxis melden sich bitte zu einem unverbindlichen Gespräch bei

Ruprecht + Osterwalder, Ingenieurbüro
Seebacherstrasse 4, 8052 Zürich

Architekturbüro Nähe Luzern sucht zu baldigem Eintritt

Bauführer oder Hochbauzeichner

zur Bearbeitung von interessanten Bauaufgaben.

Offerten unter Chiffre SIA 203 an IVA AG, Postfach, 8035 Zürich.

Tessiner Bauunternehmung sucht dringend für ihre Filiale in Nordafrika einen

dipl. Bauingenieur ETH oder EPUL

mit mehrjähriger Erfahrung und Englisch- sowie Italienischkenntnissen.

Ihre schriftliche Bewerbung senden Sie bitte unter Chiffre 84-37357 an «ASSA», 6601 Locarno.

Architekturbüro von mittlerer Grösse mit anspruchsvollem Auftragsbestand benötigt einen gut ausgewiesenen, versierten, jüngeren

Bauführer/Bauzeichner

mit Praxis. Mitdenken und selbständiges Arbeiten ist sehr gefragt. Der Geschäftsinhaber, Caspar Rüegg, freut sich auf Ihren Anruf. Telefon 01 / 32 42 72 oder 01 / 47 91 44.

Schriftliche Bewerbungen richten Sie an

Caspar Rüegg-Schwarzenbach, Arch. HTL/ETH, 8032 Zürich
Dolderstrasse 5

Für Planung und Detailbearbeitung von anspruchsvollen privaten und öffentlichen Bauobjekten suchen wir erfahrenen, selbständigen

Architekten HTL Hochbauzeichner

Möchten Sie eine verantwortungsvolle Stellung mit zeitgemässer Entlohnung in einem speditiven Team, so erwarten wir gerne Ihre Kontaktaufnahme.

KURT FEDERER ARCHITEKT + PARTNER AG
Obere Bahnhofstrasse 40, 8640 Rapperswil, Telefon 055 / 27 73 08

Wir suchen für die Bearbeitung interessanter Bauvorhaben tüchtigen, versierten

Hochbauzeichner

in Architekturbüro mit vielseitigem Aufgabenbereich.

Fuchs & Moos, Architekturbüro, 8308 Illnau
Telefon 052 / 44 14 21

Für interessante Bauaufgaben im Strassen- und Kanalisationsbau suchen wir

Tiefbauzeichner

mit guten konstruktiven und zeichnerischen Fähigkeiten.

Wir bieten fortschrittliche Anstellungsbedingungen. Der Eintritt ist sofort möglich. Gerne erwarten wir Ihre Bewerbungsunterlagen.

AG Werner Keller, Ingenieure, Planer, Geometer, 8280 Kreuzlingen
Telefon 072 / 72 26 26

Bautechniker und Hochbauzeichner

gesucht in kleineres Team in Zürich. Anfang 1980 oder nach Über-einkunft. Arbeitsgebiet: Planbearbeitung anspruchsvoller Wohn- und Geschäftsbauten. Sinn für gute Gestaltung und Denkmalpflege.

R. Limburg, dipl. Arch. ETH/SIA, Telefon 32 85 62

Wir suchen zur Ergänzung unseres Teams einen

Hochbauzeichner

möglichst mit Erfahrung auf dem Spitalsektor.

Hospitalplan AG
Bünishoferstrasse 295, 8706 Feldmeilen ZH, Telefon 01 / 923 30 51

Stellengesuche

RAUMPLANER (dipl. Arch. ETH)

mit langjähriger Erfahrung im In- und Ausland sucht Mitarbeit in kollegialem Planungsteam (evtl. Planungsamt o. ä.).

Referenzen: Orts-, Stadt-, Regional- und nationale Planungen sowie Bearbeitung von Grossprojekten im Rahmen des UNDP, der OCDE, für Privatwirtschaft und auf eigene Rechnung in verschiedenen Kontinenten. Dreisprachigkeit (D, F, E).

Veränderungsgrund: Projektabbruch infolge politischer Wirren, Schulpflicht der Kinder.

Auslandeinsatz möglich. Bevorzuge als Auslandschweizer nicht ganzjährige Beschäftigung (Beibehalten des griechischen Wohnsitzes der Familie), diesbezügliche Regelung jedoch nach Uebereinkunft.

Offerten unter Chiffre SIA 199 an IVA AG, Postfach, 8035 Zürich.

Bauingenieur HTL

31, Vertiefungsrichtung Statik/Konstruktion, sucht vielseitige, ausbaufähige Dauerstelle in Raume Zürich.

Eintritt nach Vereinbarung oder Frühjahr 1980.

Offerten unter Chiffre 301837-02, Publicitas, 5401 Baden.

Baufachmann

(35), sucht per Frühling/Sommer 1980 **neuen Wirkungskreis**.

Bisherige Tätigkeit: Hochbauzeichnerlehre, Bauzeichner/Bauführer, örtlicher Bauleiter, Kalkulationen usw., Bauleiter/Projektleiter (Umbauten).

Bereitschaft für Einarbeitung in Spezialgebiet (auch in Unternehmung/Industrie usw.) Nicht ortsgebunden, Fremdsprache: E (mündlich). Dauerstelle erwünscht.

Ihr Angebot erreicht mich unter Chiffre SIA 206 an IVA AG, Postfach, 8035 Zürich.

Architect

English Professional Architect, B.A., Dipl. Arch. R.I.B.A., age 39, former partner in large practice for 10 years, seeks challenging and responsible position with future. Experience includes work in all sectors of the building industry, consultancy work in Greece and the Middle East and lecturing.

Write to Chiffre Z 03-991483, Publicitas, 4010 Basel.

Bauingenieur HTL

28, sucht ab Januar vielseitige Tätigkeit in einem Ingenieurbüro. Muttersprache: Französisch; Fremdsprachen: Englisch, Deutsch.

Offerten unter Chiffre SIA 200 an IVA AG, Postfach, 8035 Zürich.

Bauingenieur HTL (ATZ)

36jährig, Schweizer, mit fundierter Praxis im Stahlbau sowie Kenntnissen im Eisenbetonbau, bisher in einem Ingenieurbüro tätig, sucht interessante Stelle.

Offerten bitte unter Chiffre SIA 201 an IVA AG, Postfach, 8035 Zürich.

Bauingenieur HTL

35, mit mehrjähriger Praxis in Statik und Konstruktion sucht neuen, selbständigen Wirkungskreis. Raum Zürich bevorzugt.

Offerten unter Chiffre SIA 208 an IVA AG, Postfach, 8035 Zürich.

Bauingenieur HTL

sucht selbständige, verantwortungsvolle Stelle in einem Ingenieurbüro. Sechs Jahre Erfahrung im Industrie- und Wohnungsbau sowie im allgemeinen Tiefbau.

Offerten unter Chiffre SIA 209 an IVA AG, Postfach, 8035 Zürich.

Baufachmann

13 Jahre Praxis im In- und Ausland in der Projekt- und Bauleitung von kommunalen Tiefbauprojekten, sucht ausbaufähige Position (Industrie, Verwaltung oder Unternehmung).

Offerten unter Chiffre 29-301785 an Publicitas, 4600 Olten.

Junger dipl. Bauingenieur

mit Vertiefungsrichtung Wasserbau; Vertiefungsrichtung: Siedlungswasserwirtschaft, sucht seiner Gesamtausbildung als Bauingenieur entsprechende Stellung im Raum oder Kanton Zürich.

Angebote erbeten an Peter Farsky, Kolbenacker 14, 8052 Zürich.

Diverses

Sehr gut ausgewiesenes kleineres Zürcher

Bauingenieurbüro

kann noch Aufträge im Hoch- und Tiefbau übernehmen, auch in freier Mitarbeit. Dipl. Ing. ETH/SIA.

Anfragen unter Chiffre SIA 207 an IVA AG, Postfach, 8035 Zürich.

Arch.-Zeichnungsbüro übernimmt EFH-Projektierungen, Planbearbeitungen sowie Arbeiten der zeichnerische Präsentationszwecke. **Arbeitsüberlasteten Architekturbüros** helfen wir, wertvolle Zeit optimaler einzusetzen.

Offerten sind erbeten unter Chiffre SIA 178 an IVA AG, Postfach, 8035 Zürich. Jedoch schon ein Telefonanruf an Nummer 01 / 720 91 15 genügt.

Leistungsfähiges Team

übernimmt die **Ausführung von Schalungs- und Armierungsplänen**.

Anfragen unter Chiffre SIA 181 an IVA AG, Postfach, 8035 Zürich.

Eisenbetonzeichnerin

sucht Heimarbeit im Raum Winterthur—Wil.

Telefon 052 / 45 17 80, Frau Gretener verlangen.

Zu verkaufen, evtl. Baurecht

Lenzerheide, Valbella, 72 a Südhang

für Ferienhaus, evtl. 7 bis 8 Häuser.

Zuschriften erbeten unter Chiffre SIA 202 an IVA AG, Postfach, 8035 Zürich.

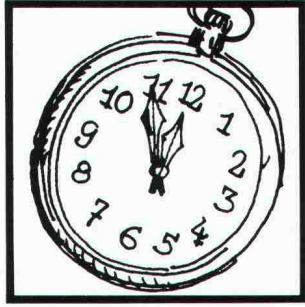
In gutem Zustand zu verkaufen:

Metallplanschrank AGEPA, Aussenmasse: 210 cm lang, 75 cm hoch, 105 cm tief, mit 11 Schubladen, Fr. 1500.— unter Neupreis.

Diverse Horizontalzeichenmaschinen ISIS inklusive Zeichenbrett 200×100 cm, mit Schublade, 2 Böcken und Stuhl, zur Hälfte des Neupreises.

Anfragen Telefon 038 / 24 61 62

warmes Wasser –



auch in Zukunft!

01 935 15 15

Rufen Sie uns an oder senden Sie uns dieses Inserat. Sie erhalten fundierte Unterlagen über moderne Warmwasserbereitung.

Unsere Zeit verlangt neue Lösungen: Wärmepumpen oder Elektroboiler für Ihre Warmwasserbereitung. Mit ACCUM als Partner – mehr Auswahl, Fortschritt und Zuverlässigkeit. ACCUM-Geräte: Schweizer Qualität für umweltgerechten Komfort.

SIA

Accum

Accum AG
8625 Gossau ZH
Wärmetechnische Apparate
Telefon 01 935 15 15

RÜTSCHI

Hochdruckpumpen

für Wasserversorgung, Industrie und Kesselspeisung

- höchster Wirkungsgrad bei geringem Stromverbrauch
- Kugellagerung, einfache Wartung, Schrägstellung der Aggregate möglich (fahrbare Gruppen)
- Achsschubaufnahme durch Drucklager, daher keine Entlastungswasserverluste und keine Abnutzung von Entlastungsscheiben
- leichte Ausbaumöglichkeit durch Segmentbauart

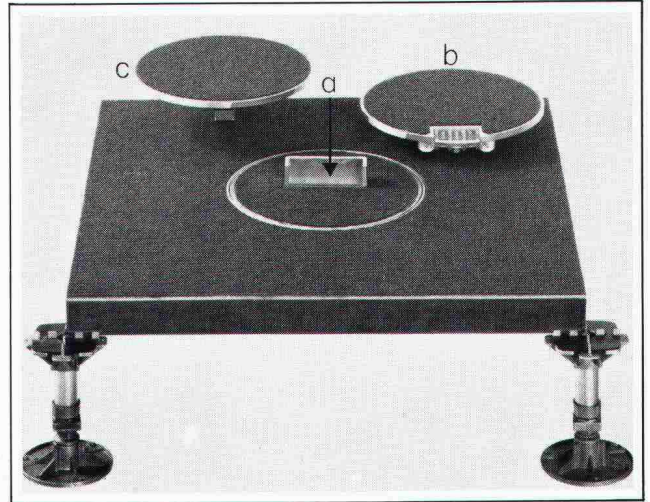


Rüttschi baut Pumpen für: Wasserversorgung, Abwasserförderung, Heizung, Kesselspeisung, Sanitär, Industrie und Gewerbe, Chemie, Verfahrenstechnik, Kälteindustrie, Nukleartechnik.

K. Rüttschi AG, Pumpenbau, 5200 Brugg
Telefon 056/41 04 55, Telex 54233

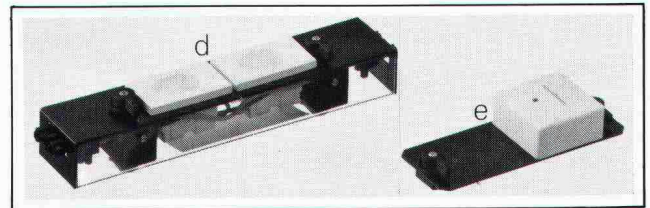
PUMPEN

Hohlboden-Installation in Verbindung mit Schreibtisch-Elektrifizierungen



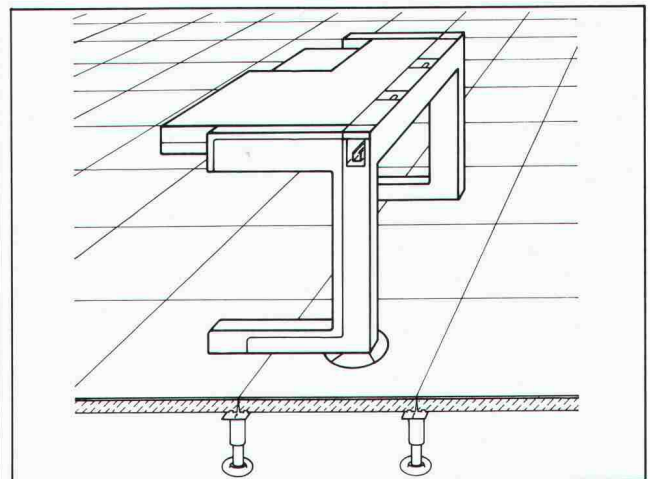
Durchführungen durch Bodenplatten

a mit Stützen für direkte Anschlüsse im Schreibtisch (keine sichtbaren Kabel) b für frei austretende Kabel
c Abschlussdeckel für nicht benutzte Anschlüsse



Schreibtischeinsätze mit Schwenkriegeln

d mit 2 oder 5 Steckdosen 2 P+E 10 A sowie Kupplungsstecker und Kupplungssteckdose für Anschlusskabel
e mit 1 oder 2 Anschlussdosen für Schwachstrom



Beispiel einer Anwendung

Montageschiene im Schreibtischkanal zur Aufnahme der Einsätze für Starkstrom und Schwachstrom

OSKAR WOERTZ BASEL

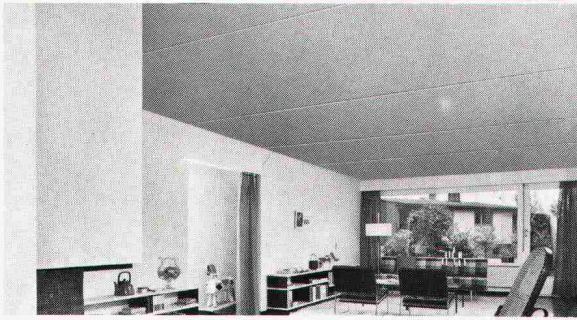
Fabrik elektrotechnischer Artikel CH-4002 Basel
Eulerstrasse 55 Telefon 061-23 45 30 Telex 63179

Besuchen Sie uns an der INELTEC 79
in Basel, Halle 51, Stand 421, vom 9.-13. Oktober

ZÜRCHER ZIEGELEIEN

präsentieren:

preLam[®]



PRELAM-Deckenplatten sind grossflächige, vorgefertigte Deckenelemente, welche die Funktionen der Schalung, der Hauptarmierung und des Verputzes übernehmen.

Die PRELAM-Deckenplatten werden aus hochwertigem Beton und profiliertem Spannstahl hergestellt. Die aufgerauhte Plattenoberfläche und die nach statischen Erfordernissen eingelegten Verbundbügel sichern das monolithische Zusammenwirken der PRELAM-Deckenplatten mit dem an Ort eingebrachten Überbeton.

Mit PRELAM-Deckenplatten sparen Sie Zeit – ohne Mehrinvestitionen.

Wir projektieren für Sie

Elektro-Installationsplanung für
Wohnung-, Gewerbe-, Industrie-
und öffentliche Bauten

Rufen Sie uns an
Telefon: 065 44 18 23

rohn ag

Elektro-Ingenieurbüro 4553 Subingen

GD
CONTROL
DATA

Dem Ingeniör ist
nichts zu schwör...

Haben Sie lineare oder nicht-lineare statische, dynamische oder Wärmeleitungs-Probleme zu lösen? Das sehr umfassende Programm

MARC/CDC

steht Ihnen als eines der vielen Programme in unserem Rechenzentrum zur Verfügung. Es zeichnet sich durch seine vielfältigen Lösungsprozeduren und seine umfassende Element-Bibliothek aus.

Unsere Fachleute befassen sich täglich mit einer Vielfalt von nicht-linearen Problemen und sind deshalb in der Lage, auch Ihnen den schnellsten und wirtschaftlichsten Lösungsweg aufzuzeichnen.

Gerne erwarten wir Ihren Anruf.

CONTROL DATA AG Militärstrasse 36, 8004 Zürich
Rechenzentrum Telefon 01 / 242 14 34

ZÜRCHER ZIEGELEIEN

präsentieren:

SIPOREX	CEMFOR
LAMIT	«PICCOLIN»
schiedel isolierkamin [®]	Braas-Redland Betonziegel
ZZ Cheminée-Zug	BIBERALT
calmo	Isodach
RÖBEN-KLINKER	Zell-Ton
Kalksandsteine	preLam - prenorm
Braas-Atelierfenster	Betonelemente

Bei uns finden Sie aber nicht nur alle Produkte für den Rohbau, sondern auch das «Wissen-wie» für deren Anwendung.

Dank langjährigen Forschungs- und Entwicklungsarbeiten können wir Sie heute fachmännisch und kompetent beraten – und sind auch morgen noch für Sie da. Darauf sind wir stolz.

Zürcher Ziegeleien

Giesshübelstr. 40, 8021 Zürich, Tel. 01-35 93 30

J. Schmidheiny & Co. AG

St.-Leonhardstr. 32, 9001 St. Gallen, Tel. 071-22 32 62

Baustoffe AG Chur

Pulvermühlestr. 81, 7001 Chur, Tel. 081-24 46 46