

# Die Geschichte des Spritzbetons

Autor(en): **Teichert, Pietro**

Objektyp: **Article**

Zeitschrift: **Schweizer Ingenieur und Architekt**

Band (Jahr): **97 (1979)**

Heft 47

PDF erstellt am: **21.09.2024**

Persistenter Link: <https://doi.org/10.5169/seals-85583>

## **Nutzungsbedingungen**

Die ETH-Bibliothek ist Anbieterin der digitalisierten Zeitschriften. Sie besitzt keine Urheberrechte an den Inhalten der Zeitschriften. Die Rechte liegen in der Regel bei den Herausgebern.

Die auf der Plattform e-periodica veröffentlichten Dokumente stehen für nicht-kommerzielle Zwecke in Lehre und Forschung sowie für die private Nutzung frei zur Verfügung. Einzelne Dateien oder Ausdrucke aus diesem Angebot können zusammen mit diesen Nutzungsbedingungen und den korrekten Herkunftsbezeichnungen weitergegeben werden.

Das Veröffentlichen von Bildern in Print- und Online-Publikationen ist nur mit vorheriger Genehmigung der Rechteinhaber erlaubt. Die systematische Speicherung von Teilen des elektronischen Angebots auf anderen Servern bedarf ebenfalls des schriftlichen Einverständnisses der Rechteinhaber.

## **Haftungsausschluss**

Alle Angaben erfolgen ohne Gewähr für Vollständigkeit oder Richtigkeit. Es wird keine Haftung übernommen für Schäden durch die Verwendung von Informationen aus diesem Online-Angebot oder durch das Fehlen von Informationen. Dies gilt auch für Inhalte Dritter, die über dieses Angebot zugänglich sind.

## Die Geschichte des Spritzbetons

Von P. Teichert, Avegno

### Einleitung

Spritzbeton ist heutzutage ein weitverbreitetes Verfahren, das vor allem im Untertagebau angewendet wird. Es ist jedem zünftigen Stollen- und Tunnelbauer auf der ganzen Welt geläufig, im Englischen unter den Begriffen «gunit» und «shotcrete», dem Französisch-sprechenden als «gunité» oder «béton projeté» und den Italienern als «gunita» oder «calcestruzzo spruzzato». In Österreich und Deutschland wird vielfach auch die Bezeichnung «Torkret» verwendet, während man in der Schweiz von «Gunit» und «Spritzbeton» spricht.

Spritzbeton stützt den Saikan-Tunnel in Japan wie die Stationen der Wash-

ingtoner Metro; man findet ihn im südafrikanischen Orange-Fish-Bewässerungsstollen, in den Durchstichen der Baikal-Amur-Magistrale in Sibirien und in schwedischen Festungsbauten. Spritzbeton ist beim Bau des Assuan-Staudammes verwendet worden, ebenso im Abwassersystem von Mexico City und im Ringtunnel des neuen Elektronensynchrotrons bei Genf. Doch nicht nur untertage, auch auf vielen anderen Gebieten käme man heute ohne Spritzbeton nicht mehr aus: zur Konsolidierung von Felswänden und Hängen, als Baugrubensicherung, zur Sanierung von Beton und Mauerwerk, für Auskleidungen von Wasserbauten und Kanalisationen, zum Bau von Behältern, Schwimmbecken und Teichen, zur Herstellung kompliziert geformter und ge-

krümmter dünner Bauteile, zur Schaffung von freien Formen, künstlichen Felsen, Plastiken und Gebäuden.

Woher stammt dieses eigenartige Verfahren? Wann und von wem ist es erfunden worden? Es fällt schwer, verlässliche Antworten auf diese Fragen zu erhalten, weil es noch keine umfassende Darstellung der Geschichte des Spritzbetons gibt. Die kargen und streckenweise widersprüchlichen Angaben im Schrifttum über Spritzbeton zeugen oft nicht nur von Unkenntnis und Oberflächlichkeit, sondern sehr oft auch von Firmeninteressen und Nationalstolz. Unverkennbar war mancher Autor bestrebt, das Wasser auf bestimmte Mühlen zu leiten und die Verdienste anderer geflissentlich zu übersehen.

Möge dieser Aufsatz dazu beitragen, die Dinge ins rechte Licht zu rücken. Er verdankt sein Entstehen jahrelangen Recherchen, vor allem aber den Auskünften vieler Leute, die dem Spritzbeton zu seiner heutigen Bedeutung verholfen haben.



Bild 1. Spritzbeton-Roboter bei der Vortriebssicherung (Aufnahme Stabilator AB, Stockholm)

## Die Idee

Carl Ethan Akeley kam am 19. Mai 1864 im Weiler Clarendon (Staat New York), in der Orleans County westlich der Universitätsstadt Rochester am Ontariosee zur Welt. Sein Vater Webster war am Anfang des Bürgerkrieges von Vermont eingewandert und betrieb eine verschuldete Kleinfarm. Schon als Junge war Akeley, zweitältester von drei Brüdern, ein begeisterter Ornithologe. Nebenbei wuchs seine Neigung für das Ausstopfen von Tieren, das er von dem



Bild 2. Carl Ethan-Akeley, um 1910 (Courtesy of the American Museum of Natural History, New York)

Engländer David Bruce im Nachbarort Brockport lernte. Mit neunzehn Jahren begann Akeley für 3.50 Dollar in der Woche eine Lehre als Präparator in Rochester, und zwar im Natural Science Establishment von Prof. Henry A. Ward, einer damals weitherum bekannten Autorität auf diesem Gebiet; er belieferte die besten amerikanischen Museen mit Präparaten. Akeley scheint dort rasch und viel gelernt zu haben, vor allem aber bekam er eine Abscheu vor der lieblosen Art und Weise, wie man damals die Tierbälge ausstopfte. Am 20. November 1888 trat er eine Stelle beim Milwaukee Public Museum an, wo er sieben Jahre lang arbeitete, ohne freilich die erwünschte Freiheit zur Entfaltung seiner Ideen zu finden. Deshalb folgte er 1895 gern der Einladung an das Field Museum of Natural History in Chicago, das damals noch Field Columbian Museum of Chicago hiess. Während der folgenden vierzehn Jahre entwickelte er wegweisende Methoden der Tierpräparation, die seinen weltweiten Ruf als Meister dieser Kunst begründeten und in den Museen der ganzen Welt eine völlig neue Schule lebensnaher Darstellung von Tieren einleiten sollten. Damals erfand Carl Akeley die moderne Dermoplastik, das Verfahren, vom Tierkörper ein anatomisch formgetreues Nacktmodell aus Röhren,

Draht, Geweben und Gips herzustellen und es mit der konservierten Tierhaut zu überziehen. Akeley stellte seine grösstenteils auf eigenen Expeditionen selbst erlegten Tiere gruppenweise in naturgetreu gestalteter Umgebung dar, er schuf ganze Panoramen mit wirklichkeitsgetreuen Nachahmungen der Lebensräume, die im Hintergrund in gemalte Perspektiven übergingen.

Das Field Columbian Museum befand sich zu jener Zeit in einem Gebäude, das 1892 für die Weltausstellung im Jackson Park erbaut worden war. Eines Tages im Frühjahr 1907 arbeitete Akeley (Bild 2) zusammen mit dem Mechaniker und Modellbauer Clarence L. Dewey in einem Atelier des Museums, als dessen Direktor Frederick J. V. Skiff ihn aufsuchte. Während Akeley sich mit zwei afrikanischen Elefanten beschäftigte, war Dewey gerade dabei, die künstlichen Felsen für den Hintergrund einer anderen Tiergruppe herzurichten. Er benützte dafür ein von Akeley gebautes Druckluft-Gebälge, das gefärbte Gipsmilch versprühte. Skiff beklagte sich über den erbärmlichen Zustand der Aussenwände des Museumsgebäudes, über den sich die Aufsichtsbehörde beschwert hatte. Plötzlich meinte er zu Akeley: «Ake, why can't you and Dewey make a big machine like that squirt-gun that Dewey is using, and paint this old shack with plaster of Paris?» (Dewey: My Friend Ake; Nature Magazine, December 1927)

Schlauchleitung, wo er durch Druckluft zu einer Düse gelangte, an der das nötige Wasser über eine besondere Leitung hinzugefügt wurde. Mit dem austretenden Strahl aus Gips, Wasser und Druckluft beschichtete Akeley etwa halbzentimeterdick die schadhafte Fassade des Museums – eine Stunde lang, bis die Leitung verstopft war. Doch das Experiment hatte gezeigt, dass das System funktionierte. Es beruhte auf zwei übereinander angeordneten Kammern. Der Übergang von der oberen in die untere konnte luftdicht verschlossen werden, ebenso die Öffnung der oberen Kammer, durch die das Spritzgut eingefüllt wurde. Beide Kammern liessen sich somit unabhängig voneinander unter Druckluft setzen und davon entlasten. Die Maschine arbeitete so (Bild 3): Nachdem die verschlossene untere Kammer mit Druckluft gefüllt worden war, wurde die obere geöffnet und mit Spritzgut beschickt. Danach verschloss man die obere Kammer und setzte auch sie unter Luftdruck. So öffnete sich die Dichtung zwischen den beiden Kammern unter dem Gewicht des darauf lastenden Spritzgutes, das in die untere Kammer rutschte. Hernach wurde die Öffnung zwischen den beiden Kammern wieder geschlossen und die obere vom Überdruck entlastet, so dass diese für den nächsten Beschickungsvorgang bereit war. Unterdessen gelangte das Spritzgut aus der unteren Kammer in die Förderleitung. Dazu diente ein Ta-

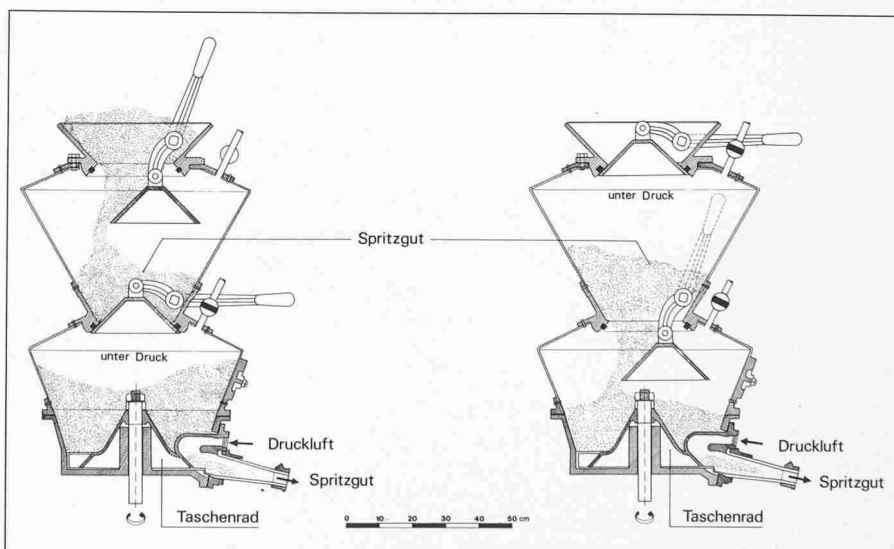


Bild 3. Funktionsweise der Zweikammermaschine (Cement-Gun, Typ N)

### Von der Gipspritze zur «Cement-Gun»

Der ungemein vielseitige Akeley brauchte meist nicht lange, um sich von einer neuen Idee fesseln zu lassen – so auch diesmal. Er und Dewey machten sich unverzüglich ans Werk, und nach etlichen Fehlschlägen war es am 24. Juni 1907 soweit: Eine noch sehr rudimentäre Maschine, von Akeley als «plastergun» (Gipsspritze) bezeichnet, schleuste trockenen Gips in eine

schenrad am Kammerboden und eine zweckmässig angeordnete Druckluftleitung. Dieses Prinzip, später als Zweikammersystem bezeichnet, ist bis zum heutigen Tag beibehalten worden.

Es war also die Suche nach einem rationalen Fassadenputzverfahren, das Akeleys Erfindung veranlasste. In der Literatur wird hingegen meist behauptet, Akeley habe den Apparat konstruiert, um damit die Modelle seiner Prä-

parate mit Gips zu beschichten sowie Nachbildungen von Dinosauriern oder künstliche Felsen für seine Tiergruppen zu schaffen. Akeley selbst amüsierte sich über diese Lesart und tat nichts, sie zu berichtigen. Es ist allerdings durchaus möglich, wenn auch nicht verlässlich belegt, dass Akeleys Maschine hier und da zur Herstellung grosser Tierplastiken nützlich war. Jedenfalls diente sie 1937 im American Museum of Natural History in New York zum Bau der Kuppel des Hayden-Planetariums. Bis es soweit war, mussten freilich noch viele Mängel behoben werden. Dabei konnte Akeley auf die tatkräftige Unterstützung seines Freundes Theodore Roosevelt zählen. Akeley hatte den damaligen Präsidenten der Vereinigten Staaten 1906 nach der Rückkehr von seiner zweiten Afrika-Expedition kennengelernt. Roosevelt war gleich Akeley ein grosser Naturfreund mit mannigfaltigen Interessen. Zwischen den beiden Männern entspann sich ein reger Briefwechsel. Im Herbst 1909 begleitete Akeley den kurz zuvor als Präsident abgetretenen Roosevelt und dessen Sohn Kermit auf eine Afrika-Reise, auf der sich eine enge Freundschaft anbahnte. Vermutlich war es Theodore Roosevelt, der erkannte, dass sich die Gipspritze seines Freundes Akeley im Baufach kommerziell einsetzen liess, und der ihn bewog, das Gerät zu vervollkommen. Das geschah in den Jahren 1908 und 1909. Daran beteiligt war

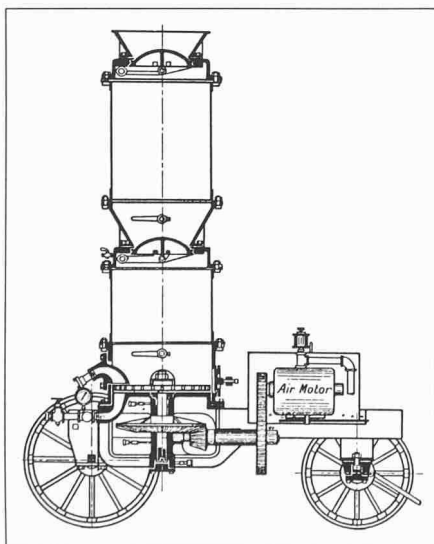


Bild 4. Schnitzzeichnung des ersten Modells der Cement-Gun, 1910 (aus: «The Cement-Gun, Guniting and their uses», The Engineer, 1912)

neben Dewey offenbar auch der deutsche Ingenieur Carl Weber. Es ist unbekannt, welche Beziehungen er zu Akeley unterhielt. Jedenfalls ist sein Name, wie sich noch zeigen wird, fest mit der Geschichte des Spritzbetons verbunden. Akeley, seit wenigen Monaten an das American Museum of Natural History

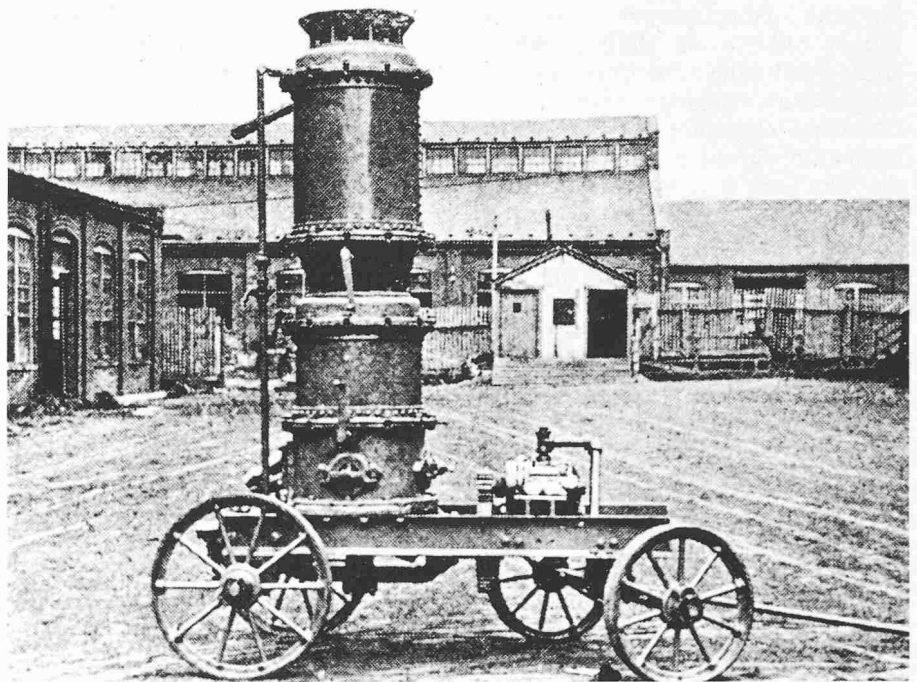


Bild 5. Das erste Modell der Cement-Gun, 1910 (Courtesy of Mr. J. J. Shideler, Portland Cement Association, Skokie, Illinois)

berufen, meldete am 13. September 1909 seine Maschine zum Patent an. Dank der finanziellen Unterstützung der New Yorker Firma McElroy Shepherd Company konnte er noch 52 Änderungen und Verbesserungen anbringen, bis er das endgültige Patent erhielt. Das wurde unter der Nummer 991 814 am 9. Mai 1911 auf einen «Apparatus for mixing and applying plastic or adhesive materials» ausgestellt, der samt dem dazugehörenden Kompressor auf ein Automobil montiert war. Die Patentschrift lautete zwar auf Akeleys Namen, doch scheint es, dass sich andere mehr um seine Erfindung kümmerten als er. Schon im Dezember 1910 war das neue Gerät als «Cement-Gun» (=Zementkanone) der Öffentlichkeit vorgestellt worden, und zwar an der Cement Show im Madison Square Garden in New York, wo die siebente Zusammenkunft des Landesverbandes der Zementverbraucher stattfand. Ein vielbeachteter Vortrag von G. L. Prentiss über die Cement-Gun und deren Einsatz zur Auskleidung des Hunters Brook-Siphons der New Yorker Wasserversorgung beeindruckte die Besucher ebenso sehr wie das Gerät selbst (Bilder 4 und 5). Vor allem ein Bauingenieur namens S. W. Traylor scheint die mannigfaltigen Anwendungsmöglichkeiten der Cement-Gun rechtzeitig erkannt zu haben. Seine Engineering Company in Allentown im Bundesstaat Pennsylvania erwarb die Rechte an der Maschine. Es ist unbekannt, wieviel Akeley für seine Erfindung bekam. Etwas davon dürfte auch für seinen Mitarbeiter C. L. Dewey abgefallen sein, denn er blieb Akeley in freundschaftlicher Verehrung bis zu dessen Tod verbunden.

Carl Ethan Akeley ist auf seiner fünften Afrika-Expedition am 17. November 1926 im Belgischen Kongo an einem Fieberanfall gestorben. Mary L. Jobe Akeley, erst seit zwei Jahren seine Frau, begrub ihn am Mount Mikeno, den Akeley als den schönsten Platz auf Erden bezeichnet hatte. Der Berg befindet sich heute auf dem Gebiet von Zaire im Virunga-Nationalpark, dem früheren Parc National Albert, den der belgische König 1925 auf Akeleys Anregung zwischen Edwardsee und Ruwenzori-Gebirge hauptsächlich zum Schutz der seltenen Berggorillas geschaffen hatte. Mary Akeley führte die Expedition weiter und hat auch das Werk ihres Gatten fortgesetzt. Als sie 1927 von Afrika nach New York zurückkehrte, wurde sie Mitarbeiterin der Museumsleitung beim Aufbau der afrikanischen Sammlung. Im gleichen Jahr verlieh ihr Albert I. von Belgien für ihre Verdienste um den Naturschutz im Kongo den Kronenorden. Mary Akeley hat wie ihr Gatte mehrere Bücher verfasst, darunter «The Wilderness lives again», worin sie Akeleys Lebenswerk beschreibt. Sie ist am 19. Juli 1966 80jährig in Mystic (Connecticut) gestorben. Carl Ethan Akeley, der grosse Naturforscher, Jäger, Konservator und Bildhauer, der es vom armen Farmersohn mit nur dreijähriger Grundschulbildung dank beharrlichem Selbststudium zu höchstem Ansehen gebracht hatte, ein liebenswerter, willensstarker und ungemein schaffensfreudiger Mensch, hat im American Museum of Natural History in New York, seinem letzten und fruchtbarsten Wirkungsfeld, ein Denkmal erhalten. Dort erinnert die imposante Akeley Memorial Hall für



afrikanische Säugetiere, darunter eine herrliche Gorillagruppe mit dem Mount Mikeno als Hintergrund, an Akeley und seine Frau. Carl Akeley ist aber auch als vielseitiger Erfinder in die Geschichte eingegangen. Neben der Cement-Gun, für die er am 14. Juni 1916 die John Scott Legacy Medal des Franklin-Institutes erhielt, hat er auch die erste schwenkbare Filmkamera erfunden (wofür er 1926 nochmals vom Franklin Institute ausgezeichnet wurde). Ein starker Scheinwerfer, von der amerikanischen Armee im ersten Weltkrieg verwendet, geht ebenfalls auf seinen Erfindergeist zurück. Von 1895 bis 1921 sind Akeley nicht weniger als 37 Patente erteilt worden.

**Andere Spritzverfahren**

Der Cement-Gun lag eine Idee zugrunde, die vor und nach Akeley auch andere verfolgten. So entwickelte beispielsweise der deutsche Unternehmer Adolf Wolfsholz um die Jahrhundertwende seine «Zyklon»-Maschine, mit der nasser Zementmörtel gespritzt werden konnte und womit von 1902 bis zum Beginn des Ersten Weltkrieges im Ruhrgebiet etliche Eisenbahntunnels instandgesetzt wurden. Ein anderer Erfinder, der ungarische Ingenieur Josef von Vass in Dresden, erhielt am 1. Oktober 1913 das Kaiserliche Patent Nr. 264 766 für eine «Vorrichtung zur stetigen Förderung von Mörtel u. dgl. mittels Druckluft». Weitere Spritzvorrichtungen sind bis 1920 in den USA zum Patent angemeldet worden, so die Prehy-Gun, die Dewey-Gun und zwei Gebläse von Carl Weber. Doch alle diese Geräte und Verfahren verschwanden über kurz oder lang wieder. Behaupten konnte sich einzig und allein das Zweikammersystem der Cement-Gun, und dies während mehr als drei Jahrzehnten ohne ernstzunehmende Konkurrenz. Die Cement-Gun führte zu ungeahnten Neuerungen im Bauwesen, was mit einem Unternehmen begann, dem ein kometenhafter Aufstieg beschieden sein sollte.

**Die Cement-Gun Company**

Die Zementkanone verarbeitete etwa im Verhältnis von 1:4 ein Gemisch aus Zement und trockenem Sand von höchstens 10 mm Korngrösse. Die Leistung der Maschine erreichte stündlich bestenfalls 2 m<sup>3</sup> Trockengemisch, ihr Druckluftbedarf zum Antrieb des Taschenrades und zur Förderung im Schlauch betrug ungefähr 7 bis 8 m<sup>3</sup>/min. Der damit hergestellte Spritzmörtel war dichter und fester als von Hand angeworfene Verputze, ausserdem haftete er besser an der Auftragsfläche. Je

Arbeitsgang konnte man eine etwa 1,5 cm starke Mörtelschicht herstellen. War sie genügend erhärtet, so konnte die nächste aufgespritzt werden. Auf diese Weise liessen sich Mörtelschichten beliebiger Gesamtstärke aufbauen. Diesen Spritzmörtel liess S. W. Traylor, der von Akeley die Rechte an der «Cement-Gun» gekauft hatte, unter der Bezeichnung «Gunite» markenrechtlich schützen, in Anlehnung an den gleichnamigen, besonders zähen Spezialstahl, aus dem man damals Kanonenrohre und Gewehrläufe zog. Auf diese Wortschöpfung gehen die noch heute in der Branche üblichen Begriffe Gunit, Gunitmaschine, gunitieren und Gunitier (für Düsenführer) zurück, ebenso der früher übliche Ausdruck Zementkanone.

**«Gunite» und seine ersten Anwendungen**

Traylor's Engineering Company in Allentown nannte sich fortan Cement-Gun Company und entfaltete sehr bald eine rege Tätigkeit. Dabei scheint Akeley's Freundschaft mit Theodore Roosevelt erneut nützlich gewesen zu sein. Anders lässt es sich schwerlich erklären, dass die Cement-Gun schon 1911 im Regierungsauftrag für Hangsicherungen im Culebra-Cut (Einschnitt) am Panama-Kanal eingesetzt wurde. Im gleichen Jahr begann man auch, mit nicht weniger als fünf Maschinen 20 000 m<sup>2</sup> Stahlkonstruktion des Grand Central Terminal der New Yorker Central and Hudson River Railway mit einem Feuerschutz aus 5 cm starkem Gunit zu ummanteln, eine Arbeit, die etliche Jahre dauerte. Ebenfalls schon 1911 untersuchte und belegte die New Yorker Firma Westinghouse, Church, Kerr & Co. die aussergewöhnlichen Eigenschaften des neuen Spritzmörtels.

Vor allem die Feuerfestigkeit des Gunits beeindruckte die Fachwelt. Kein Wunder daher, dass er als Brandschutz schnell aufkam. 1913 wurde die tragende Stahlkonstruktion des damals höchsten Gebäudes der Welt, des 55 Stockwerke hohen Woolworth Building in New York, mit einer Gunitschicht geschützt. Auch Hafenmauern reparierte man nun mit Gunit, ebenso brandgeschädigtes Ziegelsteinmauerwerk und Beton von Gebäuden sowie lecke Wasserbehälter. Stählerne Erzschiffe auf den Grossen Seen wurden zum Schutz vor Abrieb und Korrosion innen und aussen gunitiert. 1913 diente Gunit zur Dichtung eines 1200 m langen Teilstückes des Catskill-Kanals der New Yorker Wasserwerke, zur Reparatur von Kanalisationen in St. Louis und zur Auskleidung eines grossen Wasserbeckens in Muscatine (US-Staat Iowa). 1913 wurde auch ein erster Tunnel mit Gunit saniert und ein Kohlenbunker aus Stahl ausgekleidet. Man baute Häu-

ser aus Gunit, indem man ihn auf einhäuptige Schalungen spritzte, und man schützte damit zahlreiche Stahlbrücken vor der Korrosion durch die schwefelhaltigen Rauchgase der Lokomotiven.

Erste Versuche zum Einsatz von Gunit im Bergbau unternahm 1914 das US-Bureau of Mines. Dessen Oberingenieur George Rice hatte die Cement-Gun 1910 an der Ausstellung in New York gesehen. Er verwendete Gunit zur Felssicherung im Versuchsbergwerk der amerikanischen Bergbaubehörde nahe Brucetown in Pennsylvanien. Der Erfolg des Experiments erregte Aufsehen und führte sieben Jahre später zu weiteren Versuchen in drei anderen Minen; doch durchsetzen konnte sich der Gunit im amerikanischen Bergbau erst viel später. Schuld daran waren vermutlich gleichermassen die tiefen Stahlpreise wie der beim Spritzen auftretende Staub. 1915 wurde die Mehrfachbogen-Staumauer am Rush-Creek in Kalifornien mit Gunit gedichtet und im gleichen Jahr auch das Dach des Krafthauses der Ford-Werke von Highland Park in Michigan. 1916 befestigte man Uferverbauungen am Mississippi mit Gunit. Auch die erstmalige feuerfeste Gunit-Auskleidung von Giesspfannen in Stahlwerken stammt aus diesem Jahr. 1917 wurde ein sechs Meilen langer Bewässerungskanal im San Joaquin-Tal in Kalifornien gunitiert und ein Jahr später lief das erste Gunitsschiff, ein Öltanker, vom Stapel. Bei der Illinois Central Railway rollten 1920 sogar offene Güterwagen aus Gunit.

Über die Tätigkeit der jungen Cement-Gun Company weiss man dank der Emsigkeit ihres damaligen Direktors Bryan C. Collier und seiner Mitarbeiter gut Bescheid. Sie veröffentlichten viele Artikel in der Fachpresse und gaben auch eigene Publikationen heraus, um das neue Verfahren bekannt zu machen. Diese Schriften sind aufschlussreiche Belege für die ersten Einsätze der Cement-Gun. Daraus geht hervor, dass Colliers Unternehmen schon in den ersten zehn Jahren seines Bestehens Arbeiten ausführte, die in Europa und ganz besonders in der Schweiz sogar heute noch in der Fachwelt einiges Aufsehen erregen würden. Mit Ausnahme des Untertagebaus hat die Cement-Gun Company das Spritzverfahren damals schon auf nahezu allen Gebieten eingesetzt, die heute dafür typisch sind.

Die Firma führte jedoch nicht nur Spritzarbeiten aus, sie produzierte und verkaufte die Cement-Gun auch, welche allmählich erheblich verbessert worden war und die Gestalt erhalten hatte, die dreissig Jahre lang fast unverändert bleiben sollte (Bilder 6 und 7). Schon 1921 gab es vier Maschinen-Typen von 1,0 bis 1,75 m Höhe und 220 bis 660 kg Gewicht. 1925 kam das besonders kleine Modell N-00 hinzu, die sogenannte «Baby-Cement-Gun» Be-

sondere Aufmerksamkeit widmeten die Verkäufer aus Allentown der Stahlindustrie, die mit Gunit damals schon verschiedene feuerfeste Auskleidungen und Beschichtungen ausführte. Im Jahre 1925 besaßen 62 amerikanische Stahlhütten und Elektrizitätswerke insgesamt 71 eigene Spritzgeräte. Zehn Jahre nach Ihrer Gründung war die Cement-Gun Company weit über die Vereinigten Staaten ausgebreitet; sie stützte sich auf Zweigbetriebe in New York, Chicago, Pittsburgh, Seattle, Los Angeles, Phoenix, Salt Lake City und San Francisco. Ebenfalls in Kanada, in der Karibik und auf Hawaii war sie längst daheim. Anfang der zwanziger Jahre gründete die Firma Niederlassungen auch in England und auf dem Kontinent, ebenso in Indien und in Südafri-

rechte in den USA nur noch als eines von vielen gleichartigen Unternehmen, die sich 1952 zur «Gunit Contractors Association» zusammengeschlossen haben. Das Aufkommen zahlreicher Konkurrenten, nicht nur in Amerika, sondern auf der ganzen Welt, dann die Entwicklung leistungsfähigerer Spritzmaschinen und neuer Techniken hatten die einst marktbeherrschende Firma von der Spitzenposition verdrängt. Geblieben ist ihr Verdienst, Akeley's Cement-Gun kommerzialisiert und ihr ein ungemein weitgefächertes Anwendungsfeld erschlossen zu haben. Die Cement-Gun Company und ihre Manager, allen voran Bryan C. Collier, aber auch William Ferry, Colliers rechte Hand, sowie John M. Crom Sr., der die Cement-Gun wesentlich verbesserte, waren die Wegbereiter des neuen Verfahrens, indem sie den Grundstein für seine spätere Entwicklung legten. Die ehemalige Cement-Gun Company heisst heute «Allentown Pneumatic Gun Company» und befasst sich nur noch mit der Herstellung und dem Vertrieb von Spritzmaschinen und Betonpumpen.

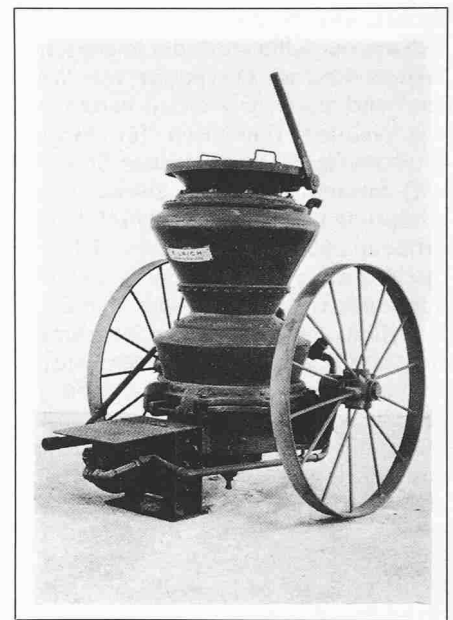


Bild 7. Cement-Gun, Typ N-1

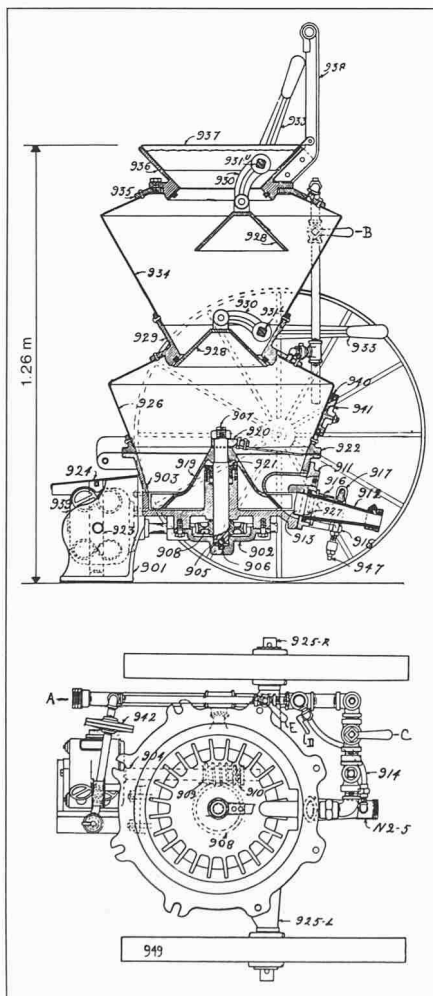


Bild 6. Cement-Gun, Typ N (aus: «The Cement-Gun», 1914)

ka, in Australien, Neuseeland und in Südamerika. In Europa hatte die Pariser Compagnie Ingersoll-Rand 1919 die Vertretung und den Vertrieb der Cement-Gun übernommen. Sie verkaufte 1921 etliche Maschinen auch in die Schweiz, zum Preis von 1650 US-Dollar je Stück.

Die Cement-Gun Company hat übrigens bis vor wenigen Jahren noch als ausführende Spritzbetonfirma bestanden, wenn auch seit Ablauf der Schutz-

### Torkret

Die Vereinigten Staaten bauten während des ersten Weltkrieges Schiffe aus Eisenbeton. Dafür wurde unter anderem auch die Cement-Gun verwendet. Akeley selbst war im Krieg übrigens «Special assistant to the Chief of the Concrete Ship Division in the Emergency Fleet Division». Mit dem Bau von Betonschiffen befasste sich auch die New Yorker Torcrete Shipbuilding Corp. des deutschen Ingenieurs Carl Weber, der schon 1908 zu Akeley's Umgebung gehört hatte.

### Carl Weber

Webers Person und Schaffen liegen grösstenteils im dunkeln. Er stammte aus Dessau im damaligen Herzogtum Anhalt. Es ist unbekannt, wann er nach Amerika ausgewandert ist, doch lebte er 1902 in St. Louis. Von 1903 an arbeitete Weber in Chicago für die Firma Steel-Concrete Construction. Er hat sich vor allem mit dem Bau von Betonschornsteinen befasst und etliche Patente dafür erhalten. In Chicago gab es 1910 die Weber Chimney Company. Um diese Zeit war Weber vermutlich auch mit Traylors Engineering Company liiert, denn wenig später arbeitete er für die Cement-Gun Company. Weber erhielt am 11. Mai 1915 das US-Patent Nr. 1 139 091 für ein Mörtel-spritzgerät zum Verputzen von Wänden. Die Maschine verarbeitete ein teilweise vorgefeuchtetes Gemisch aus Sand und Zement, das aus einem einfa-

chen Fülltrichter über eine Zellenrad-schleuse («Ringschieber») mit waag-rechter Drehachse in die Förderleitung gelangte. Das restliche Wasser wurde ähnlich wie bei der Cement-Gun an der Spritzdüse hinzugefügt. Auf den Namen der Cement-Gun Company lauten zwei weitere Weber-Patente, eines zum Bau von Betonwänden mit der zuvor erwähnten Mörtelspritzmaschine, das andere für ein Zweikammer-Gerät gleich der Cement-Gun, aber mit einem anderen Mechanismus zur Einführung des Spritzgutes in die Förderleitung. Dieses US-Patent trägt die Nummer 1 323 663, es ist am 29. Oktober 1917 angemeldet und am 2. Dezember 1919 erteilt worden. In Amerika setzte sich die Weber-Variante der Cement-Gun nicht durch, hingegen sollte das Gerät zur Gründung einer neuen Firma in Deutschland führen. Das war wohl auch von Anfang an Webers Absicht gewesen.

Ende 1919 taucht Weber, zuletzt in Chicago Präsident der Cement-Gun Construction Company, in Deutschland auf. Im Jahr darauf gründet er in Berlin zusammen mit dem Ingenieur Burbach, Fred Weber (seinem Bruder?) und der Berlin-Anhaltischen Maschinenbau AG die beiden Firmen «Allgemeine Torkret-Gesellschaft mbH» und «Deutsche Torkret-Baugesellschaft mbH». Beide Unternehmen werden 1921 zur Torkret-Gesellschaft mbH zusammengeschlossen. Sie führt Spritzmörtelarbeiten aus, und zwar mit der Zweikammer-Maschine, für die Weber in Amerika das US-Patent Nr. 1 323 663 erhalten hatte.

### Die Tector-Maschine

Weber nennt die Maschine «Tector», eine Abkürzung des lateinischen Wortes «tectorium» (Mörtelschicht, Schutz-

decke). Der Name seiner Firma setzt sich aus der Silbe «tor» des lateinischen Wortes «tector» (Verputzer von Wänden) und aus dem Wortteil «cret» von «concretum» (lateinisch für Mörtel, Bindemasse, im übertragenen Sinn Beton) zusammen. Diese zweite Wortschöpfung war ein genialer Einfall. Der Firmennamen Torkret bürgerte sich sehr rasch auch als Bezeichnung für den Spritzmörtel ein, was wiederum bald zu Begriffen wie torkretieren, Torkretierung und Torkreteur führte. Von Spritzbeton spricht man in Deutschland allgemein erst seit etwa zwanzig Jahren. Bis dahin war nahezu ausschliesslich von Torkret die Rede – ein unschätzbarer Werbevorteil für die Torkret-Gesellschaft und ein schwerer Nachteil für ihre Konkurrenten.

In der Literatur heisst es vielerorts, Weber habe für seine Tector-Maschine 1920 ein deutsches Patent erhalten. Es dürfte eine Verwechslung vorliegen. Wahr ist, dass Weber am 28. August 1920 das (bereits am 2. April 1915 eingereichte) Reichspatent Nr. 321 025 bekam, aber nicht für die Maschine, die er später Tector nannte, sondern für das Mörtelspritzgerät mit der Zellenrad-schleuse, dem sein US-Patent Nr. 1 139 091 vom 11. Mai 1915 galt. Für den Tector hingegen (die Cement-Gun des US-Patents Nr. 1 323 663) hatte Weber schon 1918 das deutsche Gebrauchsmuster 677 143 bekommen.

Webers Beziehungen zur Cement-Gun Company sowie deren Lizenz-Vertrag mit der Torkret-Gesellschaft führten dazu, dass 1922 in Utrecht die «N.V. International Cement-Gun Company» ins Leben gerufen wurde. Gründer des Unternehmens waren die Cement-Gun Company in Allentown und die Berliner Firma «Sibanal Industrie-Einkaufs- & Verwertungs-GmbH., Kommanditgesellschaft». Jene hatte schon 1910 (möglicherweise mit Webers Hilfe) eine Niederlassung in Berlin eröffnet und danach einige Arbeiten in Deutschland ausgeführt, ausserdem eine Schornstein-Verkleidung in Dänemark. Bei Kriegsbeginn musste die Firma 1914 ihre Tätigkeit einstellen. Die Sibanal gehörte der Berlin-Anhaltischen Maschinenbau AG, die inzwischen die Mehrheit der Torkret-Gesellschaft erworben hatte. Die International Cement-Gun Company in Holland scheint vorwiegend dazu gedient zu haben, den Weltmarkt zwischen den Amerikanern und der deutschen Firma aufzuteilen. Es gab eine Vereinbarung, wonach sich die Torkret auf Deutschland, Mittel- und Osteuropa sowie Japan beschränkte, während der Cement-Gun Company die übrigen aussereuropäischen Länder und England vorbehalten waren. Dank dieser weitsichtigen Abmachung kamen sich die beiden Firmen nicht in die Quere.

Während das amerikanische Unterneh-

men weltweit expandierte, machte sich die Torkret-Gesellschaft daran, im deutschen Baufach Fuss zu fassen. Die ersten Aufträge bekam sie in Berlin, wo sie schon im Gründungsjahr eine Strassenbrücke über die Lehrter Bahn instandsetzte. Von 1921 an hatte sie am Walchenseekraftwerk in Bayern zu tun, wo der Torkret-Spritzmörtel zur Auskleidung des 1,2 km langen Kesselgestöllens diente. Ein Jahr später erhielt die Firma den werbeträchtigen Auftrag, die brandgeschädigten Eisenbetonkonstruktionen der fünfstöckigen Sarotti-Schokoladefabrik in Berlin-Tempelhof wiederherzustellen. Zu jener Zeit hielt das Torkret-Verfahren auch Einzug im deutschen Bergbau, zuerst in Steinkohlezechen, dann auch in Erzminen und in Kaligruben. Die ersten Jahre der Torkret-Gesellschaft sind beinahe dieselben wie jene der jungen Cement-Gun Company: die gleiche allmähliche Erschliessung verschiedener Anwendungsgebiete und das gleiche Bestreben, das neue Verfahren durch Veröffentlichungen und Expertisen bekannt und vertraut zu machen. Dabei war die Torkret-Gesellschaft sehr erfolgreich, dank ihrem rührigen Oberingenieur Hans Schlüter und dem Gewicht ihrer Hauptbesitzerin, der Berlin-Anhaltischen Maschinenbau AG, der späteren Pintsch-Bamag.

Diese hatte die Mitbeteiligten nacheinander abgefunden, darunter auch Carl Weber, der etwa 1923 aus der Firma ausschied und nach Amerika zurückkehrte, wo er in New York die Weber Engineering Corporation gründete. Auch Webers Tector-Maschine verschwand bald wieder. Schon am 5. Mai 1921 hatte sich die Torkret-Gesellschaft ein «Betongebälde» patentieren lassen, das sich nur durch einen neuartigen, «am Boden des Behälters angeordneten Drehteller zur Zuführung der Masse nach den Austrittsöffnungen» von der amerikanischen Cement-Gun unterschied und dadurch, dass die Glockenventile der beiden Kammern einen einzigen Bedienungshebel aufwies. In zwei Aufsätzen bezeichnete Oberingenieur Schlüter 1923 und 1924 die «Betonspritze» der Torkret-Gesellschaft als «Zement-Gun». Auch spätere Publikationen über ausgeführte Arbeiten zeigen, dass die Firma Maschinen einsetzte, die mit der amerikanischen Cement-Gun praktisch identisch waren. Dem bewährten Zweikammersystem blieb also auch die Torkret-Gesellschaft treu, bis nach dem zweiten Weltkrieg andere Spritzbeton-Einrichtungen aufkamen. Sie liess ihre Maschinen durch das Mutterhaus Bamag in Berlin (später in Köln-Bayerthal) und von der Firma Beton-Spritz-Maschinen GmbH in Hamburg und Frankfurt bauen.

Es hat freilich in Deutschland ebenfalls nicht an Bemühungen gefehlt, andere Spritzverfahren zu finden, vorwiegend

solche zur Verarbeitung nasser Ausgangsmischungen. Adalbert Szilard schreibt 1925 dazu in seiner Dissertation über «Das Torkretverfahren und seine technischen Probleme», dass der Grund, warum man mit dem Nassfördern voranzukommen suchte, im wirklichen patentrechtlichen Schutz aller Hauptgrundlagen des Torkretverfahrens lag. Die hier und da auftauchenden Nassspritzmethoden haben das Trockenspritzen mit der Cement-Gun und ihren Folgemodellen freilich nie ernsthaft gefährdet, beispielsweise auch das eine Zeitlang in Deutschland gebräuchliche «Kraftbauverfahren nach Moser» nicht. Hingegen scheinen sie die Entwicklung von Betonpumpen gefördert zu haben.

Nach dem Verfall der Patente bekam auch die Torkret-Gesellschaft Konkurrenz, konnte sich aber wegen des technologischen Vorsprungs und dank ihrem Namen mühelos behaupten. Die Torkret, seit 1951 im Alleinbesitz der Pintsch-Bamag, fand nach dem letzten Krieg im zerbombten Deutschland reichlich Arbeit. Auch bei der Elektrifikation des deutschen Eisenbahnnetzes gab es für sie in den Tunnels viel zu tun. Heute gehört das in Essen ansässige Unternehmen zur holländischen «Internationale Funderings Groep». Es beschäftigte 1972 etwa 400 Mitarbeiter und befasst sich über Niederlassungen in den meisten grösseren Städten der Bundesrepublik sowie mit einer Tochtergesellschaft in Frankreich nicht nur mit Spritzbetonarbeiten, sondern auch mit anderen Bauspezialitäten wie Injektionen, Ankerungen, Isolationen und Kunstharzbeschichtungen.

## Gunit in der Schweiz

Die verlässlichsten Hinweise auf die ersten Einsätze von Spritzmörtel in unserem Land verdanken wir Prof. K. E. Hilgard aus Zürich, der 1921 in der Schweizerischen Bauzeitung über «Die amerikanische Zementkanone und ihr Anwendungsbereich» schrieb<sup>1)</sup>. Daraus geht hervor, dass in der Schweiz schon 1921 Spritzmaschinen arbeiteten, und zwar sowohl amerikanische Cement-Guns als auch Tector-Geräte der Torkret-Gesellschaft, die in Lugano einen Vertreter hatte. Hilgard erwähnt, dass «seit kurzer Zeit amerikanische Zementkanonen im Besitze der Bündner Kraftwerke... und der Firma Ed. Züblin & Cie» seien. Tector-Maschinen hingegen spritzten zur gleichen Zeit im Druckstollen des Kraftwerkes

<sup>1)</sup> K. E. Hilgard, Zürich: «Die amerikanische Zementkanone und ihr Anwendungsbereich». Schweizerische Bauzeitung, Heft 8, 1921, Seite 92.



Amsteg sowie in den SBB-Tunnels von Coldrerio und Massagno im Tessin, während «auch die Ingenieure M. Zschokke und Th. Bertschinger in Zürich und Lenzburg bereit sind, Ausführungen mit deutschen Torkret-Apparaten auszuführen». Behauptet hat sich schliesslich die Cement-Gun. Dies kommt auch darin zum Ausdruck, dass sich in der Schweiz die deutsche Bezeichnung Torkret nicht eingebürgert hat, ganz im Gegensatz zum Begriff «Gunit» und seinen Ableitungen (Gunitieur, Gunitmaschine, gunitieren), die noch heute in allen Landessprachen ge-läufig sind. Die amerikanische Cement-Gun ist bei uns von 1940 bis 1970 als «Gunitkanone» von der Richterswiler Firma Kerag in Lizenz gebaut worden. Die 1979 geschlossene Kessel-schmiede hat während dieser Zeit zwischen 90 und 100 Maschinen verkauft. Umfangreiche Gunitarbeiten wurden 1922/23 auf Baustellen der Bündner Kraftwerke ausgeführt. Im über 10 km langen Druckstollen Klosters-Küblis erhielt eine Betonstrecke von 3050 m Länge einen 7 cm dicken Gunitring, weitere 4300 m wurden als «einfaches Gunitprofil» ausgebaut. Der Vorschlag dazu stammte von Ingenieur Robert Maillart, dem bekannten Brückenbauer. Ausführende war die Firma Prader & Cie, vormals Simonett & Cie., in Zürich. Auch im Druckstollen des Werkes Davos-Klosters wurde gunitiert, des-gleichen 1923/24 auf beiden Stufen des Wägitaler Kraftwerkes, hier neben Prader auch von der Wädenswiler Bauunternehmung A. Baumann, vormals Baumann & Stiefenhofer. Etwa zur gleichen Zeit fand Gunit auch in den Stol-len der Kraftwerke Ritom und Tremorgio Verwendung. Ungefähr 1923 unter-nahm im Hauenstein-Basistunnel die Firma Rothpletz & Lienhard Versuche mit einer Zementkanone. Im Jahre 1926 baute die Unternehmung Couchepin, Ortelli & Cie aus Martigny in Les Marécottes das Ausgleichsbecken des SBB-Kraftwerkes Vernayaz. Dabei wurden die 42 Gewölbe der Mehrfachbogen-mauer aus 8 bis 13,5 cm dickem Gunit mit doppelter Rundisenarmierung hergestellt, insgesamt 2484 m<sup>2</sup>. Diese Pionierarbeit erfolgte so sorgfältig, dass es erst vierzig Jahre später nötig wurde, die etwas knappe Eisenüberdeckung auf der Luftseite der Gewölbe zu ergänzen. Die damals führende Gunit-Firma scheint in unserem Land Prader & Cie in Zürich gewesen zu sein. Sie gunitierte nicht nur in der Schweiz, wo sie zweifellos das Verfahren eingeführt hat, sondern auch im Ausland, unter anderem in Spanien und in Indien. Hier war sie 1931 im Auftrag der britischen Regierung am Uhl-River-Kraftwerk im Punjab tätig. Prader hat übrigens auch die von Robert Maillart projektierte Gunit-schale des Zement-Pavillons an der

Landesausstellung in Zürich ausgeführt. Im Jahre 1930 gründete der von einem Praxisaufenthalt in Boston zurückgekehrte Ingenieur Max Greuter in Zürich eine Spezialfirma für Gunitarbeiten. Dieses Unternehmen befasste sich während der ersten Jahre vorwiegend mit dem Bau dünnwandiger Konstruktionen und mit Instandsetzungsarbeiten. In den Kriegsjahren hatte die Firma des Genie-Obersten auch im Festungsbau allerhand zu tun. Einer seiner Gunitiere, Ernst Laich, machte sich 1942 selbständig und arbeitete anfangs ebenfalls fürs Militär, später dann vorwiegend im Kraftwerkbau. Seine Firma, die heutige E. Laich SA in Avegno, und die Ing. Greuter AG in Zürich (die jetzt freilich auch Injektions- und Ankerarbeiten ausführt) sind als einzige Spezialunternehmungen aus der Zeit vor 1950 übriggeblieben. Weitere Firmen, die nebenbei auch Spritzbetonar-beiten ausführen, sind später hinzugekommen, darunter auch die Spribag AG in Widen, deren Gründer und Direktor Georg Senn in der Geschichte des Spritzbetons eine hervorragende Rolle gespielt hat.

auf gewissen Gebieten und unter bestimmten Bedingungen unwirtschaftlich, Spritzmörtel zu verwenden. Dies erklärt zum Beispiel, warum die herkömmlichen Spritzgeräte im Bergbau nur mühsam und im Tunnelbau fast gar nicht Fuss fassen konnten. Von der Korngrösse her waren der

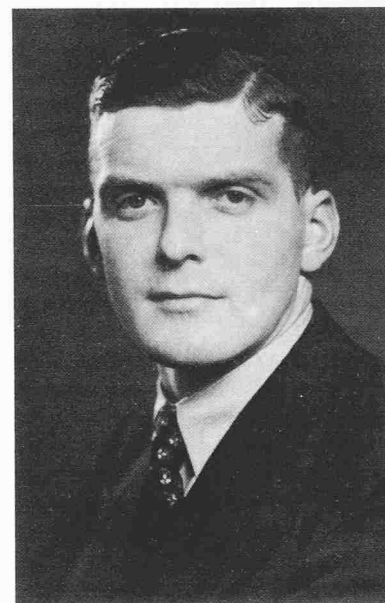


Bild 8. Georg Senn im Alter von 30 Jahren

### Senns Schneckenmaschine

Die Cement-Gun und die daraus hervorgegangenen Maschinentypen vermochten nur Gemische aus Zuschlagstoffen bis zu einer Korngrösse von höchstens 10 mm zu verarbeiten. Deshalb erforderten hohe Festigkeiten viel Zement. Ausserdem musste der Sand sehr trocken sein, um die Leitung nicht zu verstopfen; er wurde deshalb oft an der Sonne oder gar über dem Feuer getrocknet. Aus diesen Gründen war es

amerikanische Gunit wie der deutsche Torkret nur Mörtel, wenn auch der Begriff Spritzbeton in der deutschen Literatur schon 1920 bei H. Schlüter erstmals auftaucht (und 1936 als «béton projeté» auch in Frankreich sowie 1937 als «shotcrete» in den USA). Spritzbeton im heutigen Sinne gab es strenggenommen erst, als der Schweizer Georg Senn (Bild 8), ein gelernter Mechaniker bei der schwedischen OMO-Aktiengesellschaft in Zollikon, im Jahre 1940

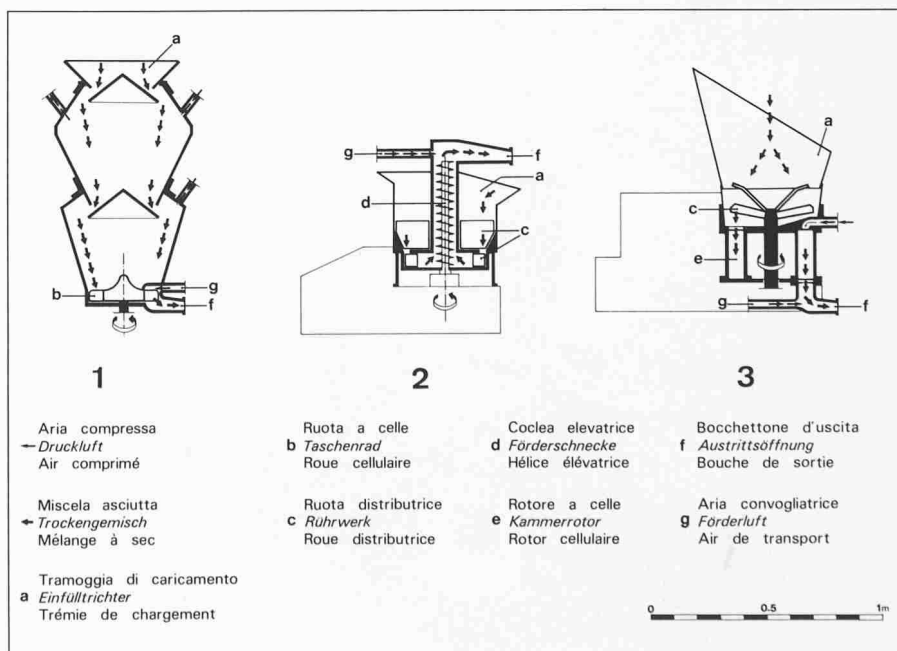


Bild 9. Funktionsweisen von Zweikammermaschine (1), Schneckenmaschine (2) und Rotormaschine (3)



eine neue Mörtelspritzmaschine baute. Das Gerät hob trockenes Spritzgut der Körnung 0-3 mm vom offenen Einfüllbehälter durch eine elektrisch oder von einem Luftmotor angetriebene archimedische Schnecke, die sich in einem senkrechten Rohr drehte, zur oben angeordneten Ausblaskammer (Bild 9). Von dort beförderte Druckluft das Spritzgut zur Düse, wo auch bei diesem System das Wasser über eine besondere Leitung beigefügt wurde (Bild 10). Private Geldgeber verhalfen Senn zum Bau des Prototyps, der zuerst auf einer Baustelle in Attinghausen (Kanton Uri) und danach im Stollen des Bündner Kraftwerks Lünen arbeitete. Dabei zeigte sich, dass die Wucht des Spritzstrahls für das ursprünglich vorgesehene Fasadenspritzen zu gross war. Doch Senn, mehr Mann der Praxis als Kon-

strukteur am Brett, erkannte für seine Erfindung rechtzeitig andere Verwendungsmöglichkeiten. Im Jahre 1942 wurde das erste Patent eingetragen. Weil der OMO AG die finanziellen Mittel fehlten, kündete Senn die Stelle und gründete 1946 zusammen mit Dr. F. A. Schenker-Winkler, Seniorchef der damaligen Kaspar Winkler & Co, die Firma Spribag (Spritzbau) AG in Bäch am Zürichsee. Sie kaufte von Senns früherem Arbeitgeber die Patentrechte an der Mörtelspritzmaschine und entwickelte daraus innerhalb von vier Jahren die Mörtelspritzmaschine MS-12, die sogenannte Schneckenmaschine (Bild 11). Dieses Gerät verarbeitete bei Stundenleistungen von etwa 3 m<sup>3</sup> Trockengemisch naturfeuchte Zuschlagstoffe bis zu 25 mm Korngrösse. Erstmals war es nun mög-

lich, nach dem herkömmlichen Spritzverfahren richtigen Beton herzustellen. Das war eine umwälzende Neuerung, die ungeahnte Möglichkeiten eröffnete. Zu jener Zeit setzte nämlich in der Schweiz und in den angrenzenden Alpenländern der Bau grosser Wasserkraftanlagen ein. Senn und seine Spribag nutzten die Chance. Im 24 km langen Freilaufstollen Caveragno-Palagnedra der Tessiner Maggia-Kraftwerke wurde der neue Spritzbeton zum ersten Mal - an Stelle eines provisorischen Ausbaus - zur sofortigen Sicherung gebräucher Felsstrecken und zugleich als endgültige Auskleidung verwendet; bis Ende 1953 eine Menge von 8500 m<sup>3</sup> Trockengemisch. Das Eis war gebrochen, zumal Senns Spritzbeton auch befriedigende Festigkeiten erreichte.

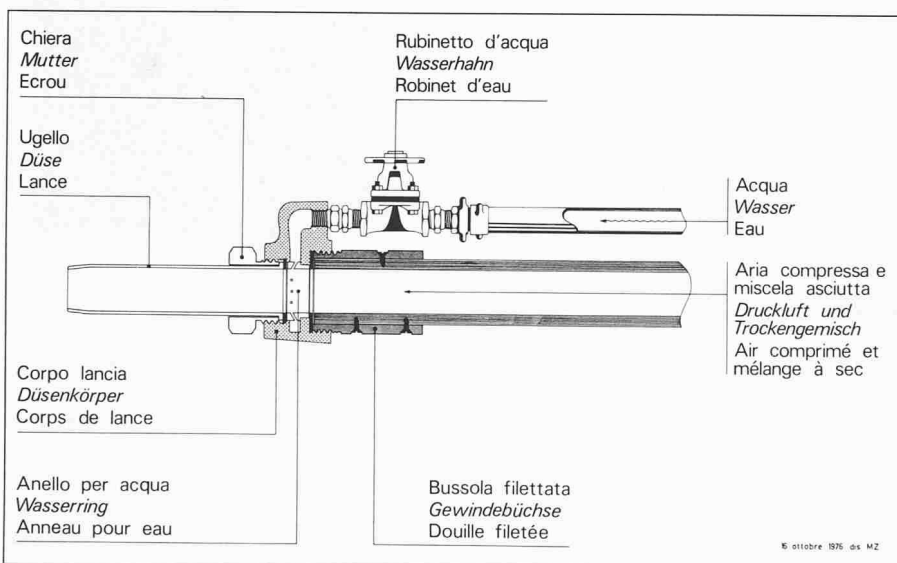


Bild 10. Längsschnitt durch eine moderne Spritzdüse



Bild 11. Schneckenmaschine BS-12 (Werkaufnahme Spribag AG)

### Spritzbeton in Österreich

Es folgten Einsätze der Schneckenmaschine in Österreich, wo schon von 1950 bis 1952 beim Bau der Möllüberleitung des Tauernkraftwerkes Glockner-Kaprun rund 80 000 m<sup>2</sup> Spritzbeton eingebaut worden waren, allerdings nicht im Zusammenhang mit dem Vortrieb. Im Druckstollen Runserau-Imsterau des Innkraftwerkes Prutz-Imst der Tiroler Wasserkraftwerke ersetzen hingegen 65 000 m<sup>2</sup> Spritzbeton als Vortriebsicherung den sonst üblichen Einbau aus Holz und Stahl. Vermutlich ist dort zum ersten Mal Spritzbeton folgerichtig als Bestandteil einer neuen Ausbruchsmethode verwendet worden, die den Untertagebau revolutionieren sollte. Bis etwa 1958 sind allein in Österreich rund 500 000 m<sup>2</sup> Spritzbeton mit der Schneckenmaschine MS-12 und ihrem seit 1955 gebauten Folgemodell (Beton-spritzmaschine) BS-12 hergestellt worden, hauptsächlich im Kraftwerkbau, aber auch in Tunnels der Bundesbahn. Für Arbeiten in Deutschland sorgte die Sika-Tochtergesellschaft Plastiment GmbH in Karlsruhe. Einer der ersten Grosseinsätze der Schneckenmaschine erfolgte 1954 im Druckstollen des Pumpspeicherwerkes Reisach-Rabenleite der Energieversorgung Ostbayern. Einen riesigen Auftrag führte die Spribag von 1954 bis 1956 im Zuleitungstollen Gadmen der Schweizer Kraftwerke Oberhasli aus. Zur Sicherung bereits ausgebrochener Felsstrecken sind dort knapp 10 000 m<sup>3</sup> Trockengemisch verarbeitet worden, bei Spitzenleistungen von 3 m<sup>3</sup> je Stunde. Damals zählte die Ausführungsabteilung der Spribag etwa 100 Mann. Die Firma, seit 1953 auf eigenem Grund in Widen am Mutschellen niedergelassen, hat anfangs der sechziger Jahre die Ausführung von Spritzbetonarbeiten aufgegeben. Das Unternehmen ist 1972 von der Sika-Gruppe an die Handelsmühle Konrad Ringold Erben in Matzingen verkauft worden und baut heute ausser Spritz-

maschinen für den Tunnelbau auch Geräte und Anlagen für die Verarbeitung feuerfester Massen in der Stahlindustrie.

Innerhalb von nur zehn Jahren hatte sich die Schneckenmaschine durchgesetzt. Sie eröffnete dem Spritzverfahren ein neues, wachsendes Arbeitsfeld, den Untertagebau. Das ist vor allem Georg Senn zu verdanken. Er entwickelte eine Maschine, die sich wesentlich von den bekannten Zweikammergeräten unterschied und die es erlaubte, unter den schwierigen Verhältnissen an die Vortriebsbrust regelrechten Beton zu spritzen. Senn hat hart um seine Anerkennung kämpfen müssen. Davon zeugen Stapel von Attesten der Eidgenössischen Materialprüfungsanstalt, durch die er seinen Spritzbeton mit dem altergebrachten Gunit vergleichend untersuchen liess. Zu Senns Erfolg hat zweifellos auch seine Partnerin Kaspar Winkler & Co., die spätere Sika AG, viel beigetragen. Ihre Finanzkraft half der Spribag auf die Beine, ihre Beziehungen führten zum ersten Einsatz der Schneckenmaschine bei den Maggia-Kraftwerken. Es steht auch fest, dass ohne die Sika-Plastiment GmbH in Bludenz die aufsehenerregenden Spritzbetonarbeiten in Österreich nicht zustande gekommen wären. Auf sich allein gestellt, hätte Senn sicherlich viel mehr Mühe gehabt; doch das schmälert seine Verdienste nicht. Er war der Motor des Unternehmens und hat fast zwanzig Jahre mit Leib und Seele zäh auf den Erfolg hingearbeitet. Es ist wohl kaum vermessen, Georg Senn als den Vater des Spritzbetons zu bezeichnen.

Von der Schneckenmaschine sind etwa 220 Exemplare gebaut und viele davon über die schon 1951 geschaffene Spribag-Tochter Aliva AG im Ausland vertrieben worden. Senn, seit 1948 Direktor der Spribag, ist 1975 gestorben. Fünfzehn Jahre zuvor musste er erleben, wie seine Schneckenmaschine gleichsam über Nacht durch eine abermalige Neuerung überholt wurde.

### Das Rotorprinzip

Um 1947 brachte die Firma Construction Machinery Sales Co. aus Waterloo im US-Staat Iowa eine neue Spritzbetonmaschine auf den Markt, die «Jetcreter». Sie arbeitet nach einem völlig neuartigen Prinzip: Durch einen offenen Einfülltrichter gelangt das Trockengemisch über einen Rotor mit senkrechter Drehachse in die Förderleitung (Bild 9). Der Trommelrotor weist durchgehende zylindrische Kammern auf. Durch die Drehung des Rotors gelangen diese Kammern nacheinander unter eine Eintrittsöffnung, wo das im

Einfülltrichter durch einen Rührstern bewegte Trockengemisch in sie hineinfällt. Gefüllt gelangen die Rotorkammern zur gegenüberliegenden Austrittsöffnung, wo von oben drückende Pressluft das Spritzgut nach unten in die Förderleitung treibt. Die Erfindung der Rotormaschine wird einem gewissen Cochran zugeschrieben – wohl zu Unrecht. Das der Jetcreter-Maschine zugrundeliegende Rotorprinzip hat sich nämlich schon zwanzig Jahre zuvor der Holländer Martinus Joannes Stam im Haag patentieren lassen. Er erhielt am 24. Oktober 1929 das deutsche Reichspatent Nr. 485 983 auf eine «Druckluftfördereinrichtung für Beton, Mörtel und sonstige dickflüssige Stoffe».

bar keinen allzu grossen Anklang findet. In Zürich wird Lovell mit der Firma Meynadier & Cie. AG handelseinig, einem Unternehmen, das in Altstetten bauchemische Produkte herstellt und nebenbei eine Ausführungsabteilung unterhält, die seit etwa 1953 auch gunitiert.

### Die «Meyco GM57»

Im Frühjahr 1955 erhält Meynadier das Jetcreter-Modell 240 mit der Seriennummer 1462. Die einachsige pneumatische Maschine mit Elektromotor ist so gross und so schwer wie ein Personenauto. Deshalb eignet sich das Gerät kaum für den Einsatz im Stollen. Gera-

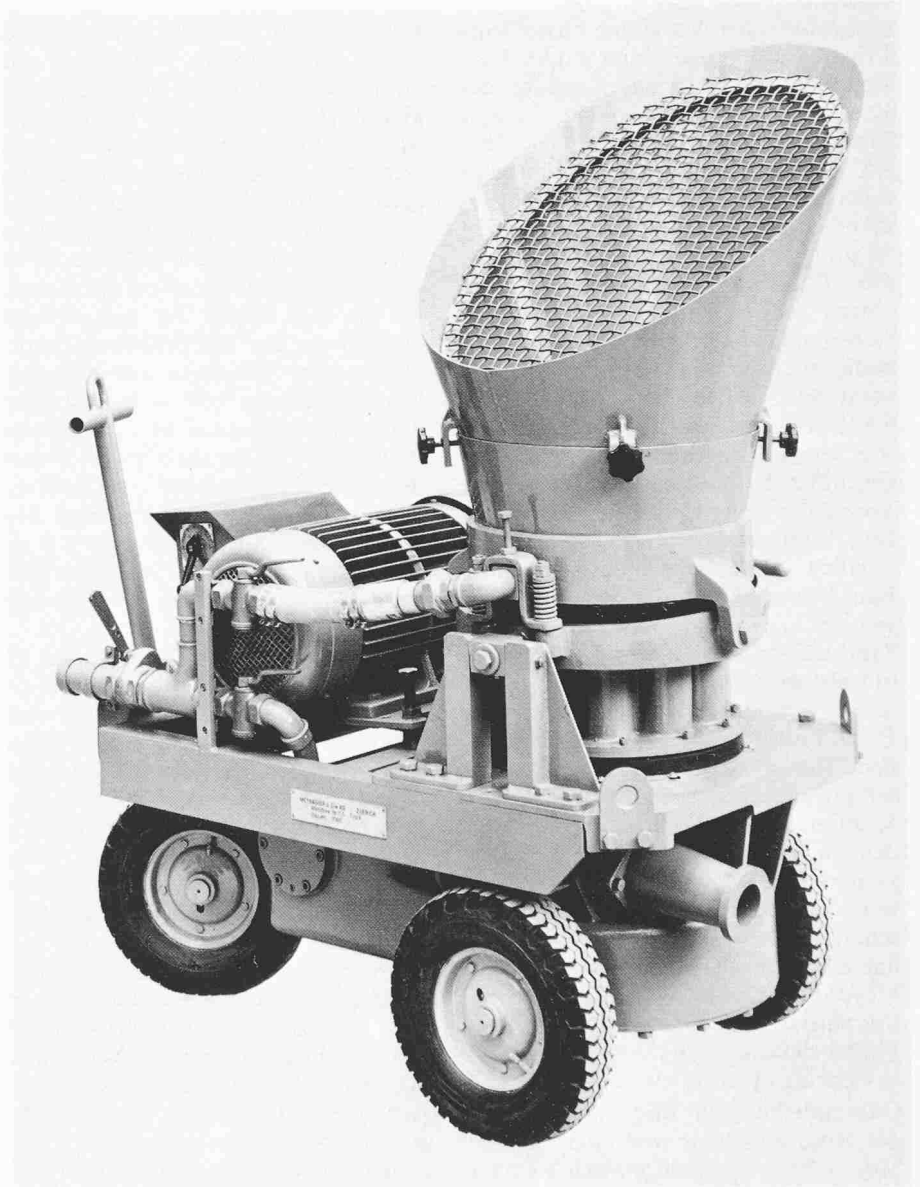


Bild 12. Rotormaschine Meyco GM 57 (Werkaufnahme Meynadier & Cie. AG)

Cochran dürfte also nur auf Nebeneinrichtungen der Rotormaschine Patente besessen haben. Diese verkaufte er 1946 dem Direktor der Construction Machinery Sales Co, George Lovell. Im Jahre 1954 begibt sich Lovell auf eine Europareise, um Interessenten zu suchen für seine Maschine, die in Amerika offen-

de hier aber möchte Meynadier dem Konkurrenten Kaspar Winkler & Co. und seiner erfolgreichen Schneckenmaschine entgegentreten. Es geht dabei nicht allein um die Herstellung und den Vertrieb der Spritzbetonmaschine, sondern mindestens ebenso sehr um den damit verbundenen Absatz von

Schnellbinder. Meynadier erkennt die Möglichkeiten, die das Rotorsystem bietet, und beauftragt im Sommer 1957 ihren Werkstattchef Walter Widmann, aus dem amerikanischen Ungetüm so rasch wie möglich eine stollentaugliche Maschine zu bauen. Patentrechtlicher ist nicht zu befürchten, weil die Jetcreter nicht geschützt ist. Widmann übernimmt das Rotorsystem und den Elektro-Antrieb, aber komprimiert beide samt den Zubehörteilen zu einer kompakten Maschine von 950 kg Gewicht. Im Oktober 1957, nach nur drei Monaten Bauzeit, verlässt der Prototyp Widmanns kleine Werkstätte in Zürich-Altstetten. Es ist die Nummer 1 der «Meyco GM 57» (Meyco für Meynadier, GM als Abkürzung von Gunitmaschine, 57 ist das Baujahr). Die Maschine wird von der damaligen Einzelfirma Ernst Laich in Locarno im Baulos 4 des Druckstollens Fionnay-Nendaz der Kraftwerke Grande Dixence einige Monate lang erprobt. Das Gerät bewährt sich vollauf (und ist übrigens noch heute im Einsatz), so dass Meynadier 1958 die erste Serie der Meyco GM 57 auflegt.

Die Rotormaschine (Bild 12), von einem Elektro-, Druckluft- oder Explosionsmotor angetrieben, ist einfach zu bedienen, robust und leistungsfähig. Sie verarbeitet je Betriebsstunde mehr als 5 m<sup>3</sup> des gleichen Trockengemisches wie Senns Schneckenmaschine. Dieser gegenüber hat sie aber den gewaltigen Vorteil der vielseitigen Einsatzmöglichkeit. Widmanns Meyco GM 57 kann nämlich dank einem ausgeklügelten Baukastensystem durch den Austausch weniger Teile wahlweise sowohl für Sandstrahlen und Gunit oder Spritzbeton als auch zum Fördern von Beton hinter Schalungen verwendet werden. Es sind nicht weniger als fünf verschiedene Rotoren und Leitungsdurchmesser verfügbar. So wird die Meyco GM 57 zu einem durchschlagenden Erfolg, den auch die Spribag zu spüren bekommt. Ihre Schneckenmaschine BS-12 weist im Vergleich mit der Rotormaschine etliche Nachteile auf: Die BS-12 hat einen 25 PS-Motor, während die Meyco GM 57 mit 10 PS auskommt; der Verschleiss der hartmetallbestückten Förderschnecke (150 U/min) der BS-12 ist bedeutend teurer als der Abrieb von Gummidichtungen und Reibscheiben der Rotormaschine; vor allem ist die Meyco beim Trockengemisch weniger heikel als die Schneckenmaschine: War bei dieser das Trockengemisch sehr trocken und daher zu locker, so gelangte die Druckluft über die Schnecke an den Boden des offenen Einfüllkübels, und dessen Inhalt eruptierte vulkanartig. Ein zu feuchtes Trockengemisch wurde hingegen von der Schnecke derart fest verdichtet, dass es den Motor abwürgte. Die störungssichere Bedienung der Schneckenmaschine erforder-

te daher grössere Erfahrung und Geschicklichkeit als die Meyco GM 57.

Auch die beengende Geschäftspolitik der Spribag rächte sich jetzt: Weil sie selbst Spritzbetonarbeiten ausführte, hatte die Firma ihre Schneckenmaschine jahrelang nicht verkauft, sondern höchstens vermietet, und auch das nur mit der Auflage, den Sika-Schnellbinder Sigunit zu verwenden. Meynadier hingegen, der seit Beginn der Maschinenproduktion nicht mehr gunitierte, legte sich keine solche Beschränkungen auf.

### Das Ende der Schneckenmaschine

Der Umsatz der Schneckenmaschine BS-12 sank schnell, so dass die Fabrikation 1961 eingestellt wurde. Schon ein Jahr später brachte die Spribag gegen Senns anfänglichen Widerstand eine eigene Rotormaschine heraus, die das gleiche Rotorsystem wie die Jetcreter-Maschine und die Meyco GM 57 verwendete. Andere Maschinenbauer zogen im Laufe der Zeit nach. Bald erschienen auch die ersten Folgetypen sowie kleinere Modelle und Geräte für besondere Zwecke. Vor allem für feuerfeste Beschichtungen im Hüttenwesen und bei der Zementfabrikation fanden kleine, zum Teil sogar automatisierte Rotormaschinen ein weites Anwendungsfeld. Meynadier und ihr 1971 erstellter Fabrikationsbetrieb in Winterthur haben bis etwa 1978 rund 2000 Rotormaschinen der verschiedenen Modelle in 53 Ländern abgesetzt. Bei der Aliva AG und anderen Maschinenherstellern dürften es zusammen fast doppelt so viele gewesen sein.

Das Rotorsystem brachte nach der Erfindung des Zweikammergeräts durch Akeley und nach Senns Schneckenmaschine die bisher letzte grosse Neuerung. Sie degradierte die Schneckenmaschine, hat aber das Zweikammersystem nicht verdrängt, sondern ergänzt. Noch heute nämlich werden Cement-Guns in Amerika und ähnliche Geräte in Deutschland hergestellt und auf der ganzen Welt verwendet. Das hat gute Gründe: Die Zweikammermaschinen, in der Leistung den Rotormaschinen inzwischen durchaus ebenbürtig geworden, arbeiten nahezu ohne Verschleiss. Ihr Taschenrad wird mit Druckluft angetrieben und lässt sich stufenlos der gewünschten Fördermenge anpassen. Deshalb eignen sich Zweikammergeräte besonders gut für feinere Arbeiten mit geringem Spritzgutbedarf. Die Rotormaschinen, im Unterhalt naturgemäss erheblich teurer, haben neben der vielseitigen Verwendbarkeit den grossen Vorteil der leichten Bedienung. Während das Zweikammersystem ausser harter Arbeit bei der abwechselnden Handhabung der Hebel und Schieber auch beträchtliche Übung und Gewandtheit erfordert, arbeitet die Rotor-

maschine fast von selbst. Der Maschinist kann zugleich auch die mechanische Beschickung besorgen, während bei der Zweikammermaschine dafür meist eine zusätzliche Arbeitskraft erforderlich ist.

Die Rotormaschinen stellen an das Trockengemisch keine so grossen Anforderungen wie die Zweikammergeräte, sie vertragen grössere Eigenfeuchtigkeiten und verarbeiten gröberes Korn; was jetzt allerdings nicht mehr so wichtig ist wie in der Anfangszeit der Schneckenmaschine. Damals brüstete man sich, ein Kieskorn bis zu 25 mm und mehr spritzen zu können; doch war dies überkopf und auch bei senkrechten Auftragsflächen nur dank massiver Schnellbinderbeigabe möglich, weil sonst nahezu alle groben Bestandteile als Rückprallgut verloren gingen. Überdies benötigte man für gröbere Zuschlagstoffe auch weitere Schläuche und mehr Förderluft. Daher hat sich seit geraumer Zeit für Spritzbeton ein Grösstkorn von etwa 16 mm eingebürgert (bis zu 8 mm spricht man in der Schweiz von Spritzmörtel oder Gunit). Doch auch dieses verringerte Grösstkornmass bietet aus betontechnologischen Gründen im Vergleich zur Kornobergrenze von etwa 10 mm bei der Zweikammermaschine einen gewichtigen Vorteil. Damit und mit ihren anderen Vorzügen hat die Rotormaschine den weltweiten Aufschwung des Spritzbetons im Untertagebau ermöglicht, den Senn mit seiner Schneckenmaschine eingeleitet hatte.

Senn war nicht der einzige Schweizer, der nach neuen Wegen für die Anwendung von Spritzbeton gesucht hat. Im gleichen Jahr 1955, als die erste Jetcreter-Rotormaschine in die Schweiz kam, meldete der Ingenieur Siegfried Streiff aus Zürich eine «Einrichtung zum Fördern von Sand und Sand-Kiesgemischen zu einer Spritzpistole» zum Patent an. Seine Maschine arbeitete mit einem sich hin- und herbewegenden Kolben und sollte ausdrücklich die Nachteile der Schneckenmaschine beheben, nämlich den starken Verschleiss und die Umläufigkeit der Förderluft bei zu trockenem Spritzgut. Das am 31. Juli 1958 eingetragene Patent erlosch drei Jahre später wegen unbezahlter Gebühren, und die Maschine kam nicht über das Versuchsstadium.

### Aufschwung

Die Meyco GM 57 und ihre Folgemodelle waren baugerechte Spritzbetonmaschinen. Das bewog manchen Bauunternehmer zu deren Kauf, um einfachere Spritzbetonarbeiten selbst auszuführen, etwa Vortriebsicherungen im Stollenbau oder Verkleidungen von



Baugrubenböschungen. Das Verfahren war jetzt nicht mehr die nahezu exklusive Domäne weniger Fachfirmen, sondern Bestandteil des Arbeitsprogrammes einer rasch wachsenden Zahl von Tiefbauunternehmen. Nur zehn Jahre nach dem Bau des Prototyps der Meyco GM 57 hatte beispielsweise Meynadier in der Schweiz schon 49 Apparate verkauft, davon nur 22 an herkömmliche Spritzbetonfirmen. Noch bevor der Inlandmarkt gesättigt war, begann man ins Ausland zu liefern, vor allem nach Österreich.

### Spritzbeton im Untertagebau

Die zunehmende Verbreitung der Maschinen und die Anwendung des Spritzbetons befruchteten sich gegenseitig. Etwa um die Mitte der sechziger Jahre wurde der Spritzbeton allgemein beliebt. Lange Zeit war seine Verwendung wenig bekannt und von vielen Baufachleuten als fremdartige Spezialität eher geringgeachtet worden. Plötzlich nahm man die Sache ernst, sie wurde Gegenstand von Abhandlungen und Symposien. Sehr zur Freude der Maschinenhersteller und Zusatzmittelfabrikanten eroberte der Spritzbeton vor allem den rasch expandierenden Untertagebau, wo der zur rückwärtigen Auskleidung schon lange gebräuchliche Spritzbeton besonders unentbehrlich wurde, um den Vortrieb zu sichern. Meist mit Armierungsnetzen und Ankern verbunden, macht er in vielen Fällen den früher üblichen Einbau von Stahl überflüssig. Der Spritzbeton haftet satt am Fels, verhindert die Auflockerung und ist später ein Bestandteil des endgültigen Ausbaus. Die mit Spritzbeton gesicherten Hohlräume sind frei von Hindernissen und gestatten daher den Einsatz grösserer und leistungsfähigerer Maschinen, etwa von Bohrjumbos und Tunnelfräsen. Dies wiederum erlaubt den wirtschaftlichen und raschen Bau grösserer Hohlräume. Eine ungeheure Ausdehnung des Untertagebaus war weltweit die Folge. In allen Ländern der Erde werden immer längere Tunnel erbaut, für Strassen, städtische Schnellbahnen, Bewässerungen und Kanalisationen. Auch die Ausmasse werden zusehends gewaltiger, am erstaunlichsten bei den riesigen Lagerkavernen und in den Labyrinth militärischer Festungsbauten. Heute steht der Spritzbeton unter den Ein- und Ausbautypen aller Stollen und Tunnels meist an erster Stelle. Seine vorläufig letzte Aufwertung erfuhr er durch die von österreichischen Felsmechanikern und Tunnelbauern entwickelte NATM (New Austrian Tunneling Method oder Neue Österreichische Tunnelbauweise), bei welcher er in Verbindung mit Ankern das wichtigste Stützelement ist. Spritzbeton ist dank seinen Vorzügen und den ständigen Verbesserungen von

Maschinen und Geräten aus dem modernen Tunnelbau nicht mehr wegzudenken. So hat beispielsweise die Firma Stabilator AB in Stockholm schon 1961 einen Roboter konstruiert, der zuerst im Unterwasserstollen des Kraftwerkes Höljes in Schweden eingesetzt wurde. Der inzwischen weiterentwickelte Apparat besteht hauptsächlich aus einer hydraulisch fernbedienten Düse, wodurch sich Gerüste erübrigen lassen. Bei der Vortriebsicherung befreit er den Düsenführer davor, sich in den Gefahrenbereich an der Brust zu begeben. Auch für die Beschickung der Spritzbetonmaschine mit Ausgangsmischung hat man Systeme entwickelt, die den Arbeitsgang mit Förderbändern, Elevatoren, Silos und integrierten Mischern weitgehend mechanisieren. Der Beitrag der Bauchemie besteht darin, durch zweckmässige Zusatzmittel die NATM, aber auch die ältere Vortriebsicherung erst ermöglicht zu haben.

Der Erfolg des Spritzbetons im Untertagebau hat dessen anderweitige Verbreitung stark gefördert. Das Spritzbeton-Verfahren ist heute so bekannt, dass es nicht mehr wie früher gegen Unkenntnis ankämpfen muss, wenn es als Alternative zu klassischen Baumethoden in Frage kommt. Weil man heute dank intensiven Forschungen zudem sehr gut über die Eigenschaften, Möglichkeiten und Grenzen des Spritzbetons Bescheid weiss, sind auch die Zeiten vorüber, da die Fachwelt den Spritzbeton verächtlich als Blätterteig oder besseren Anstrich abtat, nicht ganz zu Unrecht übrigens, denn während der stürmischen Anfangszeiten ist oft viel versprochen und wenig gehalten worden. Auch wurde mancherorts nicht selten gepfuscht. Das überrascht nicht, wenn man bedenkt, dass die sachgemässe Herstellung und der Einsatz von Spritzbeton eine Kunst ist, die schwieriger und weniger griffsicher ist als die herkömmliche Betonarbeit. Deshalb hat man sehr bald versucht, die Qualität des Spritzbetons durch Ausführungsrichtlinien zu gewährleisten, die zuerst vor einem halben Jahrhundert in Amerika erschienen sind. In Deutschland hat man das Verfahren vor vier Jahren mit der DIN 18551 sogar zu normen versucht.

Seltsamerweise breitet sich der Spritzbeton in den USA, dem Ursprungsland des Vorgängers Gunit, nur zögernd aus. Als die Europäer schon lange an der Vortriebsbrust spritzten, baute man in Nordamerika noch immer Stahl ein. Was auch die Gründe dafür gewesen sein mögen – der billige Stahl oder dessen starke Lobby, die Ängstlichkeit und Skepsis der Projektierenden oder die Gewohnheit der Mineure –, es dauerte bis 1968, ehe beim Bau eines Tunnels der kanadischen Eisenbahnen in Vancouver regelrechter Spritzbeton erstmals in grösseren Mengen untertags an-

gewendet wurde. Seither hat er allmählich an Boden gewonnen, vor allem für Tunnelinstandstellungen, Baugrubensicherungen, Reservoirs und Bassins. Dass das Interesse der Amerikaner am Spritzbeton zunimmt, zeigt sich in einer wachsenden wissenschaftlichen Tätigkeit. An verschiedenen Universitäten, namentlich an der von Illinois, sind Doktorarbeiten über Spritzbeton verfasst worden. Weitere umfangreiche Untersuchungen haben das Bureau of Mines, das US-Army Corps of Engineers und das Department of Transportation finanziert.

Im Bergbau ist der Spritzbeton lange Zeit nur schleppend vorgedrungen. Nach verhältnismässig starker Verbreitung während der zwanziger Jahre verlor das Verfahren wieder an Bedeutung, zum einen wegen der Konkurrenz des Stahls, andererseits aber auch wegen technischer Fehlschläge und ungenügender Eignung der damaligen Maschinen. Als besonders nachteilig erwies sich in den Gruben die Staubeentwicklung und der Materialverlust durch den Rückprall, der bei den langen Transportwegen im Bergbau stark ins Gewicht fällt. Eine Wiederkunft im Bergwesen erlebte der Spritzbeton erst um 1960, nachdem der Stollenbau die Entwicklung zweckmässiger Geräte und Verfahren gefördert hatte. Heute wächst die Anwendung des Spritzbetons in den Minen weltweit langsam wieder. Neben Nassspritzgeräten sind auch viele Rotormaschinen im Einsatz, bei denen das Problem der Staubeentwicklung nahezu gelöst ist.

### Die neuesten Entwicklungen

Als Ergänzung zum klassischen Spritzbeton, bei dem ein Trockengemisch verarbeitet und das Wasser erst an der Düse beigefügt wird, ist das sogenannte Nassspritzen entwickelt worden, woschon die Ausgangsmischung das nötige Wasser enthält. Für dieses Verfahren sind bereits vor fünfzig und mehr Jahren verschiedene Patente erteilt worden, doch konnte es sich lange Zeit nicht recht durchsetzen. Zuerst in den Vereinigten Staaten, nach dem letzten Weltkrieg dann auch in Europa bemühte man sich wieder ernsthaft in dieser Richtung, wobei angestrebt wurde, den beim Trockenspritzen entstehenden Staub zu vermeiden, der besonders im Bergbau hinderlich ist. In den vergangenen zehn Jahren sind viele unterschiedliche Nassspritzmaschinen erfunden worden, doch darf man verallgemeinern sagen, dass noch keines dieser Geräte die Vorrangstellung des Trockenspritzverfahrens zu gefährden vermochte. Das Nassspritzen hat immer noch schwerwiegende Nachteile: Die Maschinen sind in der Regel voluminöser, komplizierter und daher teurer als Trockenspritzeinrichtungen; Be-



trieb, Bedienung und Unterhalt sind anspruchsvoller; die Beigabe von Schnellbindern ist heikel und die Festigkeit des Spritzbetons in der Regel ungenügend. Überdies sind die Einsatzmöglichkeiten der Nassspritzmaschinen begrenzt, weil die nasse Ausgangsmischung nicht so weit wie Trockengemisch befördert werden kann.

Eine Spezialität jüngsten Datums ist der Stahlfaserspritzbeton, dessen Trockengemisch etwa zündholzlange, flache Stahlnadeln enthält. Sie verleihen dem Spritzbeton ein erhöhtes Arbeitsvermögen und eine gesicherte Zugfestigkeit. Dieses Verfahren, schon 1927 vom deutschen Bergingenieur Dr. Hugo Apfelbeck angeregt, ist im letzten Jahrzehnt vorwiegend in Deutschland durch Militär und Bundesbahn gefördert worden, scheint aber noch nicht ganz ausgereift zu sein.

Einen festen Platz hat sich das Spritzverfahren auf dem Gebiet der feuerfesten Beschichtungen erschlossen. In Stahlwerken, Giessereien und Zementfabriken der ganzen Welt verwendet man heute zur Ausmantelung von Pfannen und Öfen zumeist automatisierte und ferngesteuerte Rotormaschinen. Für die Feuerfestmasse gibt es Hunderte von Rezepten.

---

## Ausblick

---

Wie wird es weitergehen? Das Trockenspritzverfahren scheint mit dem Rotor-system vorläufig ein Optimum erreicht zu haben, das wohl nur schwerlich von Grund auf verbesserungsfähig ist. Wahrscheinlich wird man aber früher oder später Möglichkeiten finden, um

den lästigen Staub und die Rückprallmenge zu vermindern. Ziemlich sicher werden die steigenden Lohnkosten sowie das Postulat der Arbeitshygiene vor allem im Untertagebau zu vermehrter Mechanisierung des Spritzvorganges führen, was zum Beispiel in Schweden bereits im Gange ist. Schliesslich arbeiten die Maschinenhersteller eifrig daran, den Unterhalt ihrer Geräte zu vereinfachen und zu verbilligen.

Das Nassspritzverfahren, das gegenwärtig nicht recht vorankommt, wird man zweifellos verbessern. Es ist aber fraglich, ob es das Trockenspritzen jemals verdrängen wird. Bahnbrechende Neuerungen sind über kurz oder lang eher von der chemischen Industrie zu erwarten, und zwar in Form von Zusätzen, die dem Spritzbeton bestimmte Eigenschaften verleihen und dessen Rückprallneigung verringern. Denkbar sind auch völlig neue Rezepturen, beispielsweise der Ersatz des Bindemittels oder der Zuschlagstoffe durch synthetische Materialien. Erste Schritte in dieser Richtung sind mit dem Asphalt-Gunit und dem polymeren Spritzbeton bereits getan worden. Beim Stahlfaserspritzbeton dürfte es kaum mehr lange dauern, bis die technischen Probleme ganz gemeistert sein werden. Einer breiten Anwendung dieser Neuheit stehen allerdings die hohen Kosten im Wege.

Während eine Vorhersage über die künftige Entwicklung der Verfahrenstechnik spekulativ ist, lässt sich die Zukunft der praktischen Anwendung des Spritzbetons verlässlicher erkennen. Bestimmt wird der Einsatz von Spritzbeton weiterhin stark zunehmen, hauptsächlich im Untertagebau und bei Instandsetzungsarbeiten aller Art; ferner wird man sich noch mehr bestreben, die

Ausführungstechnik besser in den Griff zu bekommen, um damit eine hohe und gleichbleibende Qualität des Spritzbetons zu erreichen. Es ist allerdings fraglich, ob der bisher eingeschlagene Weg rasch genug zu diesem Ziel führt. Bis jetzt haben sich Bauherren und Projektverfasser, Fachausschüsse und Berufsverbände sehr bemüht, die verfahrensbedingten Imponderabilien bei der Herstellung von Spritzbeton durch verschiedene Empfehlungen, Richtlinien, Vorschriften und Normen auszuschalten. Man hat Siebkurven für die Zuschlagstoffe, Zahlenverhältnisse für die Komponenten der Ausgangsmischung sowie den Schichtenaufbau vorgeschrieben. Damit wurde der Bauleitung aufgebürdet, die Befolgung aller dieser Vorschriften zu überwachen, zu dem einzigen Zweck, einen Spritzbeton bestimmter Qualität zu gewährleisten. Wäre es nicht einfacher, für die erforderlichen Qualitäten genaue Mindestwerte festzulegen und es dem Ausführenden zu überlassen, sie zu erreichen? Man müsste dann nur noch eindeutig vorschreiben, wie die Eigenschaften zu prüfen seien und welche Folgen eintreten, wenn sie nicht erreicht werden. Man sollte nicht vergessen, dass der Spritzbeton ein Handwerk ist, das zwar auch theoretisches Wissen, vor allem aber praktisches Können, grosse Sorgfalt und sehr viel Erfahrung erfordert, was sich weder normen noch vorschreiben lässt.

Adresse des Verfassers: *Pietro Teichert*, E. Laich SA, 6671 Avegno