

# Die Natrium/Schwefel-Batterie: ein Speicher für den Spitzenlastausgleich und die Elektrotraktion

Autor(en): **Fischer, W.**

Objektyp: **Article**

Zeitschrift: **Schweizer Ingenieur und Architekt**

Band (Jahr): **97 (1979)**

Heft 5

PDF erstellt am: **19.09.2024**

Persistenter Link: <https://doi.org/10.5169/seals-85400>

## **Nutzungsbedingungen**

Die ETH-Bibliothek ist Anbieterin der digitalisierten Zeitschriften. Sie besitzt keine Urheberrechte an den Inhalten der Zeitschriften. Die Rechte liegen in der Regel bei den Herausgebern.

Die auf der Plattform e-periodica veröffentlichten Dokumente stehen für nicht-kommerzielle Zwecke in Lehre und Forschung sowie für die private Nutzung frei zur Verfügung. Einzelne Dateien oder Ausdrucke aus diesem Angebot können zusammen mit diesen Nutzungsbedingungen und den korrekten Herkunftsbezeichnungen weitergegeben werden.

Das Veröffentlichen von Bildern in Print- und Online-Publikationen ist nur mit vorheriger Genehmigung der Rechteinhaber erlaubt. Die systematische Speicherung von Teilen des elektronischen Angebots auf anderen Servern bedarf ebenfalls des schriftlichen Einverständnisses der Rechteinhaber.

## **Haftungsausschluss**

Alle Angaben erfolgen ohne Gewähr für Vollständigkeit oder Richtigkeit. Es wird keine Haftung übernommen für Schäden durch die Verwendung von Informationen aus diesem Online-Angebot oder durch das Fehlen von Informationen. Dies gilt auch für Inhalte Dritter, die über dieses Angebot zugänglich sind.

# Die Natrium/Schwefel-Batterie

## Ein Speicher für den Spitzenlastausgleich und die Elektrotraktion

Von W. Fischer, Heidelberg

Seit etwa zehn Jahren werden neue, wiederaufladbare Batterietypen entwickelt, die wahrscheinlich eine *wesentlich höhere Energie- und Leistungsdichte*, einen *kleineren spezifischen Preis* und eine *höhere Lebensdauer* als konventionelle Akkumulatoren aufweisen werden. Ihre technische und wirtschaftliche Bedeutung wird aller Wahrscheinlichkeit nach sehr gross sein.

Ein *elektrochemischer Stromspeicher* besteht in der Regel aus vielen Einzelzellen. Die wichtigsten Bestandteile einer Zelle sind die beiden Reaktionssubstanzen und der sie trennende Elektrolyt. Beim Bleiakкумуляtor sind Blei und Bleidioxid die Reaktanden, und der Elektrolyt ist Schwefelsäure. Zum Aufbau neuer Batterietypen benutzt man andere Reaktionssubstanzen und andere Elektrolyte, wobei eine bis zu 40mal höhere theoretische Energie je Gewichtseinheit und bis um den Faktor 3 höhere Zellspannungen als beim Bleiakкумуляtor resultieren. Zudem kennt man Reaktionssubstanzen, die im Gegensatz zum Blei sehr häufig vorkommen und damit noch lange billig zur Verfügung stehen werden.

Diese Vorteile müssen allerdings in den meisten Fällen erkauft werden durch den *Nachteil*, dass *keine wässrigen Elektrolyte*, wie Schwefelsäure oder Kalilauge, verwendet werden können, weil sie mit den Reaktionssubstanzen chemisch reagieren würden. Deshalb werden *Salzschmelzen* oder *Festelektrolyte* benutzt. Da jedoch Salze meist einen hohen Schmelzpunkt haben, und da die Leitfähigkeit von Festelektrolyten erst bei höherer Temperatur ausreichend gross wird, müssen solche Zellen und Batterien bei einer Temperatur von mehreren 100 °C betrieben werden.

Eines der aussichtsreichsten Systeme ist die Na/S-Batterie, deren prinzipielle Probleme heute gelöst sind.

### Prinzip und Entwicklungsstand

Bild 1 zeigt den Aufbau einer Na/S-Zelle. Die geladene Zelle enthält flüssiges Natrium (Schmelzpunkt 98 °C) als negative und flüssigen Schwefel (Schmelzpunkt 119 °C) als positive Reaktionssubstanz (Zellspannung 2,08 V). Die beiden Reaktionspartner werden durch ein Rohr aus Beta-Aluminiumoxid voneinander getrennt; die-

ses keramische Material besitzt bei 300 °C - der Arbeitstemperatur der Na/S-Zelle - eine hohe Natriumionenleitfähigkeit.

Bei der Entladung wandert Natrium als Ion durch das Festelektrolytrohr in den Schwefelraum, wo es mit den Schwefelanionen reagiert. Dabei entstehen Natriumpolysulfide, die bei 300 °C ebenfalls flüssig sind. Der Pegel der Reaktionssubstanzen im entladenen Zustand ist in Bild 1 gestrichelt angedeutet. Bei der Aufladung der Zelle verlaufen alle Vorgänge in umgekehrter Richtung.

Natrium-Beta-Aluminiumoxid ist ein *polykristallines, keramisches Material*, für dessen Herstellung gegenüber konventionellen Methoden leicht modifizierte *Pulveraufbereitungs-, Press- und Sintertechniken* verwendet werden. Die Leitfähigkeit des Materials konnte so weit optimiert werden, dass der Beitrag

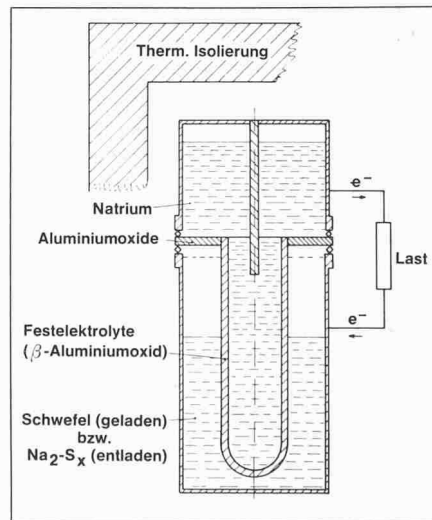


Bild 1. Schema einer Na/S-Zelle; Betriebstemperatur ca. 300 °C

— geladen - - - - - entladen

des Elektrolyten zum Innenwiderstand kleiner ist als der der Schwefelelektrode.

Ein schwieriges Problem bestand darin, Beta-Aluminiumoxid-Keramiken mit einer *hohen Lebensdauer* zu entwickeln. Als Lebensdauer wird die Ladungsmenge verstanden, die bis zur Zerstörung des Elektrolyten je Flächeneinheit durchgesetzt werden kann. Durch Optimierung der Herstellungsbedingungen konnte in speziellen Zellen eine Lebensdauer erzielt werden, welche die praktischen Anforderungen um den Faktor 3 bis 15 übertrifft. Bild 2 zeigt

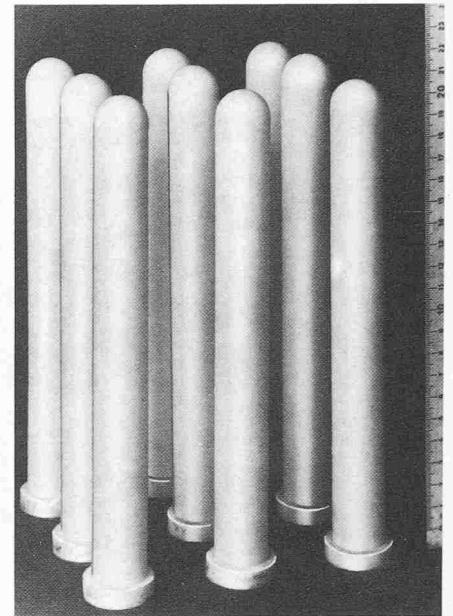


Bild 2. Beta-Aluminiumoxid-Rohre fertig zum Einbau in Na/S-Zellen

neun Beta-Aluminiumoxidrohre. Sie sind am offenen Ende mit einem isolierenden Keramikring verbunden, mit dem sie an das Zellgehäuse angeschlossen werden.

Ein weiteres Problem besteht darin, den Schwefel elektrochemisch möglichst vollständig zu nutzen. Experimente mit Na/S-Zellen, in denen keine besonderen Vorkehrungen für eine hohe Schwefelnutzung getroffen wurden, ergaben nämlich, dass bei kurzen Aufladezeiten von zwei bis vier Stunden nur etwa 40 Prozent der ersten Entladekapazität wieder in die Zelle hineingeladen werden können. Der Grund dafür ist die Bildung einer Schwefelschicht auf dem Elektrolytrohr, die einen weiteren Stromdurchgang verhindert. Durch Zusätze zum Schwefel und durch Beeinflussung der Eigenschaften des als Stromabnehmer im Schwefelraum dienenden Graphitfilzes ist es gelungen, auch bei kurzen Aufladezeiten eine Schwefelnutzung von fast 90 Prozent zu erreichen.

Bild 3 zeigt die in den letzten beiden Jahren bezüglich der Zeitkonstanz der relativen Kapazität erzielten Fortschritte. Zunächst wurde nur eine niedrige, später eine hohe abnehmende und schliesslich eine *nahezu konstante hohe Kapazität* erzielt. Die heute erreichte Zeitkonstanz ist für die vorgesehenen Anwendungen fast ausreichend. Dagegen müssen noch *höhere Betriebszeiten* nachgewiesen werden. In den meisten mit Einzelzellen durchgeführten Experimenten wurde die Betriebstemperatur mit Hilfe eines Ofens aufrechterhalten. In einer aus vielen Zellen bestehenden, wärmeisolierten Batterie genügt aber die beim Laden und Entladen entstehende Verlustwärme zur Aufrechterhaltung der Betriebstemperatur. In einem

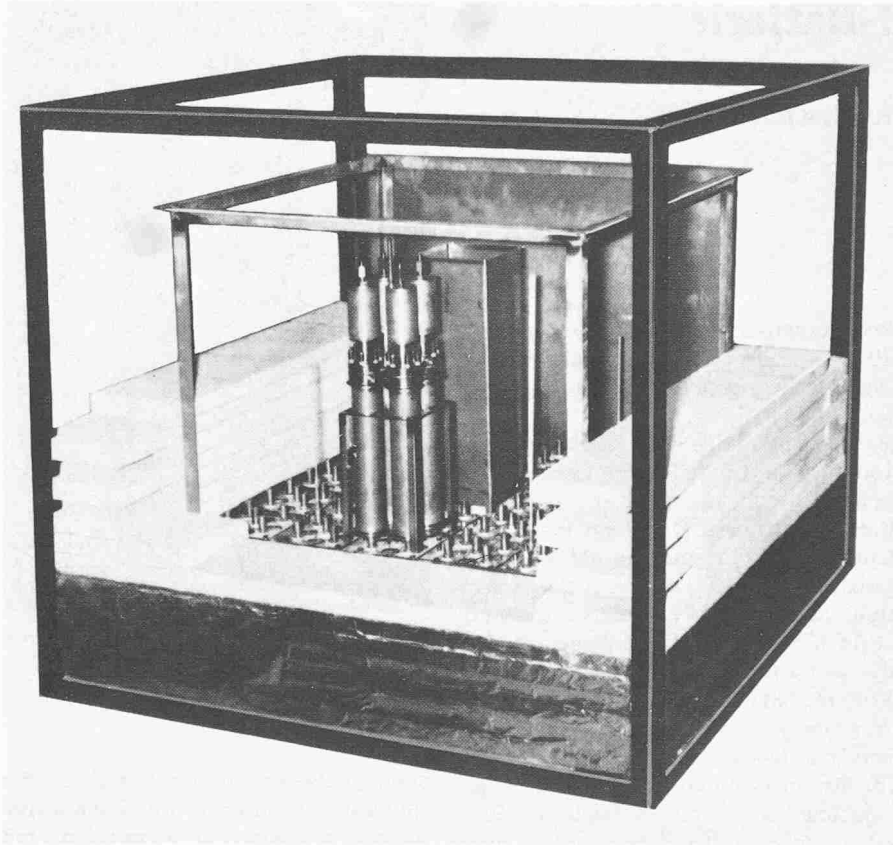


Bild 4. Teilweise aufgebaute thermische Isolierung zur Aufnahme von 96 Na/S-Zellen. Vier Zellen sind bereits eingebaut. Energieinhalt der Versuchsatterie ca. 10 kWh

kürzlich angestellten Experiment wurden 96 Zellen in der in Bild 4 abgebildeten Wärmeisolation geladen und entladen. Durch Kühlluft wurde ein Temperaturanstieg über 350 °C verhindert.

### Spitzenstromerzeugung

Eine wichtige Anwendung neuer Akkumulatoren wird möglicherweise darin bestehen, zum *Spitzenlastausgleich im elektrischen Netz* beizutragen. Der Vorteil ihrer *Unabhängigkeit vom Primärenergieträger und vom Ort* kann jedoch nur dann genutzt werden, wenn die Spitzenenergie aus Batterien nicht mehr kostet als die aus anderen Spitzenstrommaggregaten erzeugte Energie. In Bild 5

ist dargestellt, wie ein aus Na/S-Zellen aufgebauter Modul aussehen könnte. Er enthält Wärmespeichersteine zur Vergrößerung der thermischen Trägheit. Mehrere Module werden zu einer Batterie zusammengeschaltet und mit einer Wärmeisolation umgeben. Bild 6 zeigt das Konzept eines Na/S-Batteriespeicherwerks mit vier 3,4-MWh-Batterien und den zugehörigen elektrischen Einrichtungen wie Stromrichter zum Laden der Batterie aus dem Wechselstromnetz und zur DC/AC-Wandlung bei Energieabgabe an das Netz, Transformatoren, Glättungsspulen und eine Blindleistungskompensationsanlage. Der energieabhängige Investitionskostenanteil wird - Massenfertigung der Na/S-Zellen vorausge-

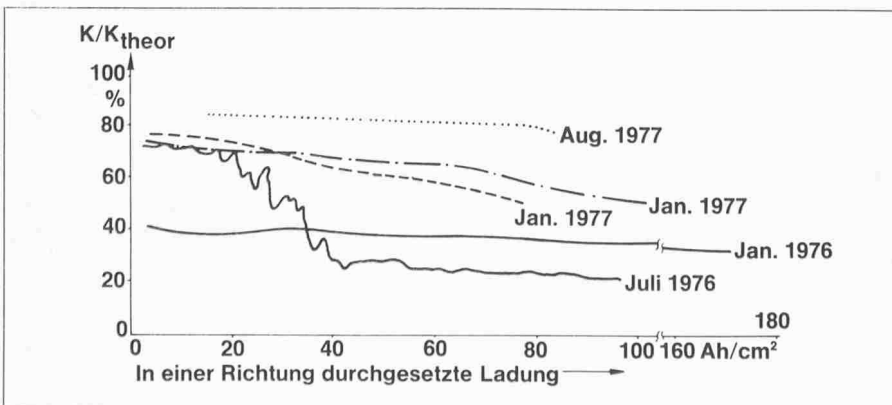


Bild 3. Relative Kapazität  $K/K_{theor}$  von Na/S-Versuchszellen als Funktion der in einer Richtung pro  $cm^2$  durchgesetzten Ladung  $K$  = gemessene Kapazität,  $K_{theor}$  = Kapazität, die einer Stöchiometrieänderung im Schwefelraum von reinem Schwefel bis  $Na_2S_2$  entspricht

setzt - auf 180 Mark/kWh, der leistungsabhängige Anteil auf 340 Mark/kWh geschätzt.

Ein Kriterium für die Wirtschaftlichkeit erhält man durch Berechnung der gesamten Stromerzeugungskosten in Abhängigkeit von der täglichen Betriebszeit. Das Ergebnis ist in Bild 7 dargestellt. Aus der Darstellung ergibt sich, dass Batteriespeicher bis zu einer Betriebszeit von etwa drei Stunden je Tag mit konventionellen Spitzenstromerzeugern - Pumpspeicherkraftwerk, Gasturbine mit und ohne Luftspeicher - wirtschaftlich konkurrieren können. Weitere Kostenvorteile ergeben sich bei den Verteilungskosten, wenn Batterien dezentral verwendet werden. In diesem Fall braucht ein Teil des elektrischen Netzes nur für eine mittlere Last und nicht für Spitzenlast ausgelegt zu werden.

### Na/S-Batterien in Elektrofahrzeugen

Elektrostrassenfahrzeuge wird man in Zukunft nur dann in grösserem Umfang verwenden, wenn bessere Batterien als der heute für Versuchsfahrzeuge

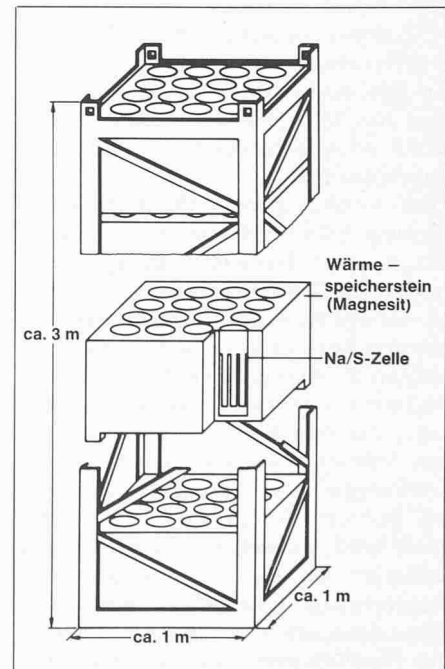


Bild 5. 224 kWh-Modul aus 80 Na/S-Zellen. Gewicht der Zellen 1100 kg; mit Speichersteinen ca. 5000 kg. Der Modul kann z. B. mit einem Kran transportiert werden

verwendete Bleiakкумуляtor zur Verfügung stehen werden.

Die Reichweite von marktüblichen Elektrotransportern mit einer ca. 1 kg schweren Bleibatterie beträgt heute nur etwa 60 km. Eine fertig entwickelte Na/S-Batterie wird eine um den Faktor 4 höhere Energie je Gewichtseinheit (Bild 8) sowie eine um den Faktor 2 höhere

Energie je Volumeneinheit aufweisen und damit eine entsprechend höhere Reichweite – oder ein kleineres Gewicht – ermöglichen.

Die Vorteile von Na/S-Batterien für den Antrieb von Elektrofahrzeugen werden erkaufte durch die *relativ hohe Betriebstemperatur* der Batterie. Das ist nicht in jeder Hinsicht ein Nachteil, denn die Verlustwärme kann schon durch kleine Luftströme abgeführt werden. Mit der höheren Betriebstemperatur ist jedoch folgende Schwierigkeit verbunden: Zunächst muss eine Na/S-Batterie vor Inbetriebnahme mittels einer elektrischen Heizung auf Betriebstemperatur gebracht werden. Im Normalfall wird diese Temperatur auch während der Betriebspausen aufrechterhalten; die Batterie wird nämlich beim Laden oder Entladen solange nicht gekühlt, bis eine Temperatur von 350 °C erreicht ist. In den Betriebspausen sinkt die Temperatur dank der Wärmeisolierung nur langsam; eine Fahrzeugbatterie mit konventioneller thermischer Isolierung kühlt in einem Tag, mit Vakuumisolierung innerhalb mehrerer Tage, auf 300 °C ab. Eine nicht unter 285 °C abgekühlte Na/S-Batterie

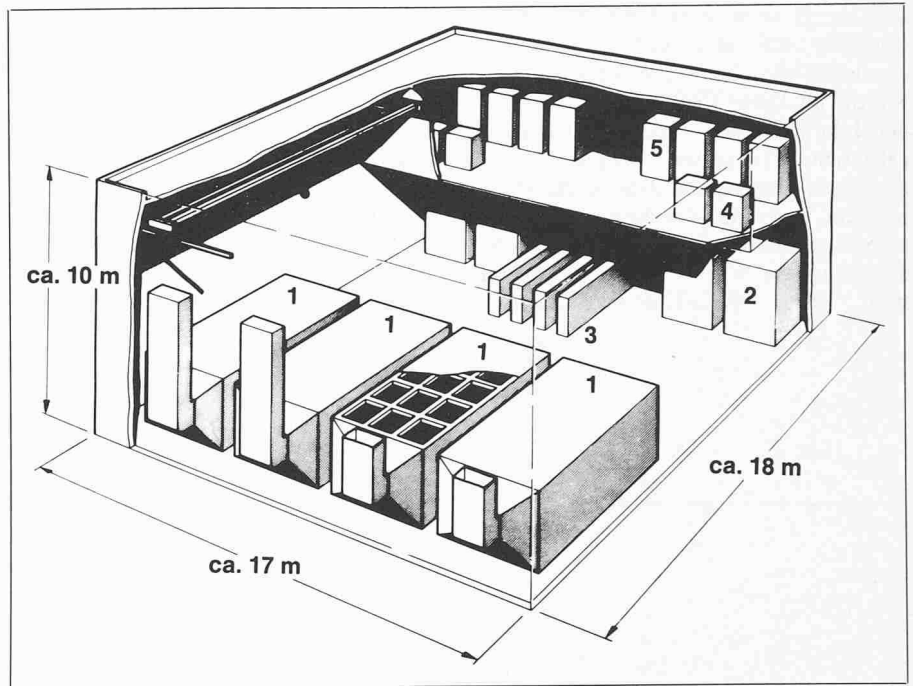


Bild 6. 13,6 MWh-Na/S-Batteriespeicherwerk

- 1 Batterien
- 2 Stromrichtertransformator
- 3 Blindleistungskompensation + Saugkreise
- 4 Glättungsdrossel
- 5 sechspulsiger Stromrichter

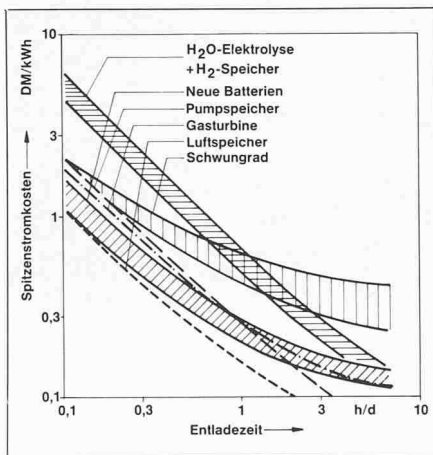


Bild 7. Spitzenstromerzeugungskosten als Funktion der täglichen Betriebszeit

kann sofort die Maximalleistung abgeben.

Erst nach der Fertigungsentwicklung wird sich zeigen, ob die Forderung bezüglich der Temperaturhaltung von den Anwendern akzeptiert wird. Die Aussichten dafür werden als gut angesehen, da keine bei Umgebungstemperatur arbeitenden Batterien mit ähnlich hoher Energie- und Leistungsdichte in Entwicklung sind.

Und was geschieht, wenn bei einem *Bruch des Elektrolytrohres* in der Zelle – z. B. bei einem *Unfall* – flüssiges Natrium und flüssiger Schwefel direkt miteinander in Kontakt kommen? Wegen der ganz von selbst stattfindenden Bildung von festen Natriumsulfiden an der Grenzfläche Natrium – Schwefel und weil Natrium in einem Metallfilz

schränkt. Sollten trotzdem Reaktionsstoffe aus der Zelle austreten, so werden sie innerhalb der thermischen Isolierung festgehalten.

Nicht nur technische, sondern auch wirtschaftliche Gesichtspunkte werden für die Verwendung von Na/S-Akkumulatoren auf dem Gebiet der Traktion ausschlaggebend sein. Das Kriterium für die Wirtschaftlichkeit sind die *Kilometerkosten*. Sie lassen sich aus den Anschaffungs-, den Brennstoff- (Benzin oder Strom) und den Wartungskosten berechnen. Die Anschaffungskosten und damit die Kilometerkosten von Elektrotransportern mit Na/S-Akkumulatoren werden – wie jene von Elektrolieferwagen mit Bleiakumulatoren – höher liegen als bei vergleichbaren Benzinfahrzeugen. Wenn man jedoch

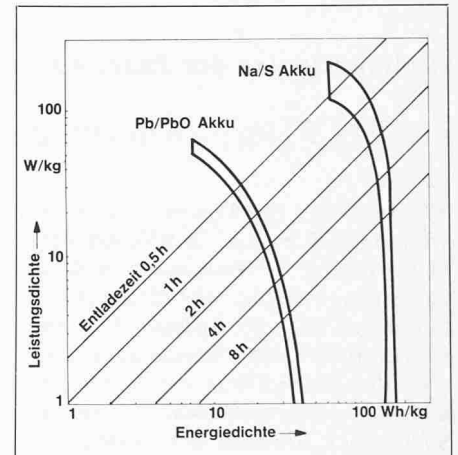


Bild 8. Zusammenhang zwischen Energie- und Leistungsdichte von Bleibatterien und Na/S-Batterien. Zwischen den beiden Kurven liegen diejenigen anderer Batterien

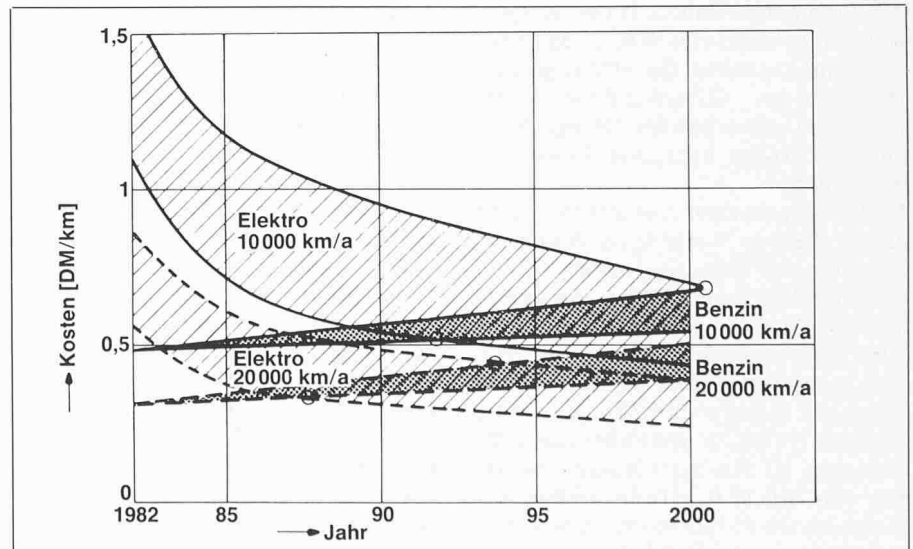


Bild 9. Erwartete Kosten je km für Elektrotransporter mit Na/S-Batterie und für konventionelle Transporter bei Fahrleistungen von 10 000 bzw. 20 000 km je Jahr

aufgesaugt wird, bleibt die chemische Reaktion auf eine kleine Zone beschränkt, dass bei einem Produktionsbeginn im Jahre 1982 in jedem folgenden Jahr 15 Prozent mehr elektrisch angetriebene Transporter hergestellt und deswegen Kostenreduktionen eintreten werden, und dass der Benzinpreis bis zum Jahre 2000 auf das 1,5- bis 2,5fache des heutigen Wertes steigt, so ergibt sich, dass Na/S-Elektrotransporter

zwischen 1985 und 1995 genau so wirtschaftlich sein werden wie Benzintransporter (Bild 9).

### Schlussfolgerungen

Man kann beim heutigen Stand der Entwicklung voraussehen, dass Na/S-Batterien konventionellen Bleiakkumulatoren auf einigen Anwendungsgebiete

ten weit überlegen und anderen in Entwicklung befindlichen Systemen, wie den Li/FeS<sub>x</sub>- und den Zn/Cl<sub>2</sub>-Batterien, zumindest gleichwertig sein werden. Es ist also wahrscheinlich, dass man Na/S-Batterien nach ihrer Fertigstellung praktisch einsetzen wird.

Adresse des Verfassers: Dr. W. Fischer, Zentrales Forschungslabor Heidelberg, Brown, Boveri & Cie. Aktiengesellschaft, Mannheim/BRD

## Die George Washington-Brücke in New York

### Umbauarbeiten der Jahre 1977/1978

Von Urs Widmer, Winterthur

Am 26. März des kommenden Jahres könnte der Schweizer Brückenbauingenieur, Othmar H. Ammann, seinen 100. Geburtstag begehen. Auf diesen Anlass hin beabsichtigt die *Stiftung Technorama der Schweiz* eine Wanderausstellung über die Entwicklung des Grossbrückenbaus zusammenzustellen. Bei der Suche nach Material war es dem Verfasser vergönnt, den *Nachlass der Familie Ammann* aus den USA zu erhalten und gleichzeitig auch beim *Büro Ammann & Whitney in New York* und bei der *Port Authority of New York und New Jersey* Gehör zu finden. Diese Gelegenheit gab mir den Einblick in die *neuesten Umbauarbeiten* der ersten grossen Hängebrücke O. H. Ammanns, der 1927-1931 entstandenen George Washington Brücke über den *Hudson* in New York.

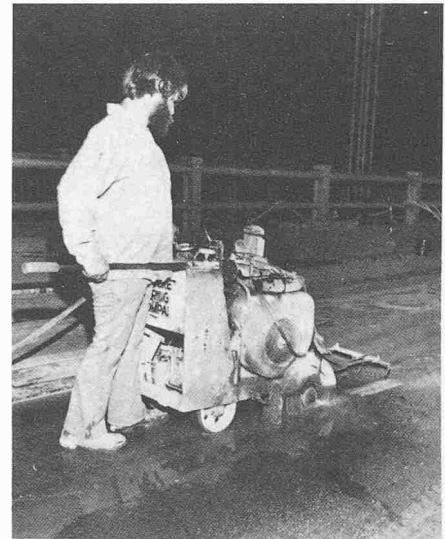
In den *vergangenen zwei Jahren* wurde an der George Washington Brücke in New York in über 200 Nachtschichten die *obere Fahrbahn komplett ausgewechselt ohne dass der Verkehr während der Stosszeiten zusätzlich eingeschränkt werden musste*. Nachdem seit der Eröffnung der Brücke am 24. Okt. 1931, mehr als 1,6 Milliarden Fahrzeuge - davon etwa 10 Prozent schwere Lastwagen - die Brücke benützten, zeigten sich in den letzten 15 Jahren immer schwerere Schäden an der Fahrbahndecke. Ihre Ursachen waren einmal in der grossen Verkehrsbelastung zu suchen, ander-

seits durch direkte und indirekte Frostschäden (Salz und Spikes) entstanden. So sah sich die Port Authority of New York und New Jersey als Besitzerin der Brücke genötigt, ein Gesamterneuerungsprojekt auszuarbeiten, nachdem die jährlichen Unterhaltskosten über 500 000 Dollar erreichten.

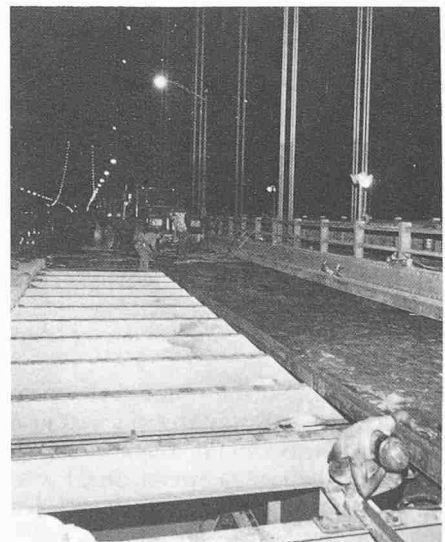
Man entschied sich für eine komplette Auswechslung der rund 40 000m<sup>2</sup> umfassenden Fahrbahndecke, wobei an die Konstruktion folgende Bedingungen geknüpft wurden:

- Lebensdauer der neuen Fahrbahn nach den heutigen Erkenntnissen von mindestens 20 Jahren.
- Stark verbesserte Verschleisschicht gegenüber dem heutigen Belag.
- Alle 14 Fahrbahnen der Brücke müssen während der Spitzenstunden befahrbar sein, wobei ein Minimum von vier Fahrbahnen auf der oberen Ebene während der Bauarbeiten für den Verkehr offen bleiben sollen.
- Durchführung der Bauarbeiten innerhalb von zwei Jahren.

Für die meisten Automobilisten fast unbemerkt haben sich die Bauarbeiten in den Sommermonaten der Jahre 1977 und 1978 abgespielt. Allabendlich nach dem Abklingen des Spitzenverkehrs wurden vier Fahrbahnen der oberen Brückenebene für den Verkehr geschlossen und je nach Verkehrsbelastung - nach einem Baseball-Spiel im benachbarten Yankee-Stadion dauerte



Das Aufschnitten der 20 cm dicken Betonfahrbahndecke geschah jeweils in der Nacht vor dem eigentlichen Umbau



Um Mitternacht ist das untere Fahrbahnfeld ausgewechselt und wenige Stunden später kann der Verkehr wieder voll über die Brücke rollen