

Katastrophentheorie

Autor(en): **Blatter, Christian**

Objektyp: **Article**

Zeitschrift: **Schweizer Ingenieur und Architekt**

Band (Jahr): **97 (1979)**

Heft 12

PDF erstellt am: **20.09.2024**

Persistenter Link: <https://doi.org/10.5169/seals-85431>

Nutzungsbedingungen

Die ETH-Bibliothek ist Anbieterin der digitalisierten Zeitschriften. Sie besitzt keine Urheberrechte an den Inhalten der Zeitschriften. Die Rechte liegen in der Regel bei den Herausgebern.

Die auf der Plattform e-periodica veröffentlichten Dokumente stehen für nicht-kommerzielle Zwecke in Lehre und Forschung sowie für die private Nutzung frei zur Verfügung. Einzelne Dateien oder Ausdrucke aus diesem Angebot können zusammen mit diesen Nutzungsbedingungen und den korrekten Herkunftsbezeichnungen weitergegeben werden.

Das Veröffentlichen von Bildern in Print- und Online-Publikationen ist nur mit vorheriger Genehmigung der Rechteinhaber erlaubt. Die systematische Speicherung von Teilen des elektronischen Angebots auf anderen Servern bedarf ebenfalls des schriftlichen Einverständnisses der Rechteinhaber.

Haftungsausschluss

Alle Angaben erfolgen ohne Gewähr für Vollständigkeit oder Richtigkeit. Es wird keine Haftung übernommen für Schäden durch die Verwendung von Informationen aus diesem Online-Angebot oder durch das Fehlen von Informationen. Dies gilt auch für Inhalte Dritter, die über dieses Angebot zugänglich sind.

Katastrophentheorie

Von Christian Blatter, Zürich*)

«Die Natur macht keine Sprünge», lehrt *Aristoteles*. In der Tat: Sanft ziehen die Planeten ihre Bahnen, und kontinuierlich verbreitet sich die Wärme in Raum und Zeit, wenn einer ein Feuerchen entfacht. Trotzdem: Der Philosoph hat nicht in allem recht. Gäbe es wirklich keine Sprünge, so müssten wir die Welt noch im Zustand einer gestaltlosen Ursuppe vorfinden. Aber schon am zweiten Schöpfungstag hat Gott das Wasser vom Himmel geschieden und damit Gebiete radikal verschiedenen Zustands hautnah voneinander getrennt (Bild 1).

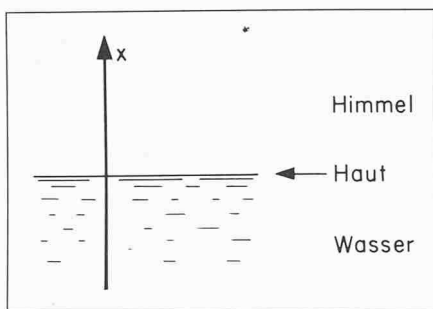


Bild 1. «Die erste Katastrophe»: abrupter Übergang zwischen radikal verschiedenen Zuständen des Raumes

Die Katastrophentheorie beschäftigt sich nicht mit der Voraussage oder gar der Verhütung von Katastrophen. Vielmehr versucht sie, gewisse «Katastrophen», z. B. die in Bild 1 dargestellte, besser zu verstehen und unter einem einheitlichen Gesichtspunkt zu beschreiben. In diesem Sinne handelt die Katastrophentheorie von *mathematischen Gebilden*, die rein phänomenologisch, d. h. ohne Zuhilfenahme von Atomen, Wahrscheinlichkeiten usw., Zustands-sprünge innerhalb kürzester räumlicher und zeitlicher Distanzen simulieren, und sie gibt an, welche Formen die «Häute zwischen den Weltkammern» typischer Weise annehmen. Dieser universelle Anspruch der Katastrophentheorie wird in erster Linie von ihrem Begründer, dem französischen Mathematiker *René Thom*, vertreten. Als rein mathematische Disziplin betrachtet, handelt die Katastrophentheorie von den *strukturell stabilen Singularitäten r-parametrischer Familien von Funktionen auf Mannigfaltigkeiten*.

Es ist wohl nötig, mit einem ganz einfachen Beispiel zu beginnen. Der folgende Sachverhalt ist wohlbekannt: Verlagert die Besatzung eines Bootes ihr Ge-

wicht langsam nach einer Seite, so wird sich das Boot entsprechend neigen, fürs erste aber in geneigtem Zustand stabil und gegen kleine Stösse unempfindlich bleiben. Wenn jedoch die Gewichtsverlagerung eine gewisse kritische Grenze erreicht, so tritt eben eine Katastrophe ein: *Das stabile Gleichgewicht verwandelt sich unversehens in ein labiles*, und das Boot kippt vollständig, d. h. es sucht in kürzester Zeit eine radikal andere Gleichgewichtslage auf. Trotz ihres schlimmen Ausgangs ist diese Geschichte stabil in einem höheren Sinn: Milde Änderungen der Bootsgeometrie, der Gesamtlast usw. haben keinen Einfluss auf die qualitative, mit Worten beschreibbare Struktur des Gesamtphänomens. Auf diese sogenannte *strukturelle Stabilität* wird zurückzukommen sein.

Die Zeemansche «Katastrophenmaschine»

Christopher Zeeman, der bekannteste Promoter von Anwendungen der Katastrophentheorie, hat eine genial einfache *Katastrophenmaschine* erfunden, die verschiedene Wesenszüge der mathematischen Katastrophen zum Vorschein bringt und sich auch gut zum Selbermachen eignet. Man kann damit ein zu dem geschilderten analoges Experiment durchführen und in verschiedener Weise variieren, ohne sich nass zu machen.

Bild 2 zeigt eine Drehscheibe, deren Achse in ein Grundbrett eingelassen ist.

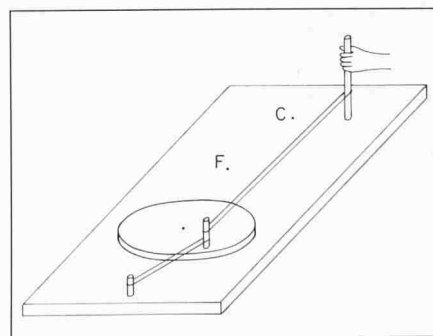


Bild 2. Die Zeemansche Katastrophenmaschine

Zwei Gummibänder verbinden einen vertikalen Stift an der Peripherie der Scheibe einerseits mit einem festen Stift an der Stirnseite des Grundbretts und andererseits mit einem dritten Stift, den der Versuchsleiter an beliebiger Stelle fixieren oder langsam über das Grundbrett hinwegbewegen kann. Dieser fahrbare Stift entspricht dem sich verschiebenden Schwerpunkt im obigen Bootsbeispiel, während die Drehschei-

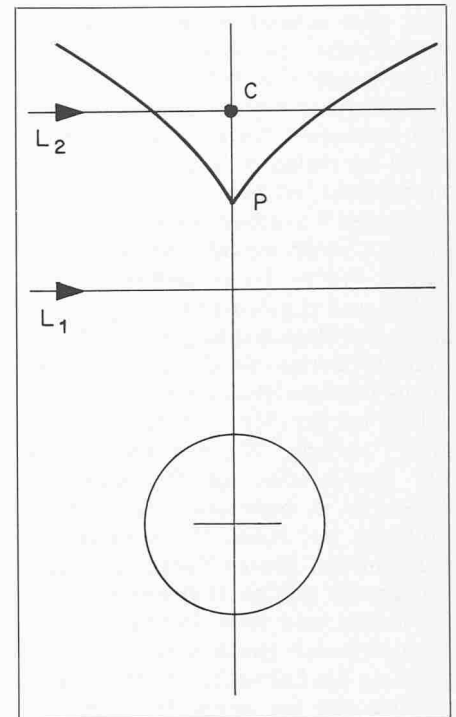


Bild 3. Befindet sich der Fahrstift unterhalb der Kusp, so gibt es nur eine stabile Gleichgewichtslage der Scheibe; befindet er sich oberhalb, so gibt es deren zwei

be das resultierende Verhalten des Bootes simuliert.

Wir denken uns zunächst den Fahrstift z. B. an der Stelle F des Grundbretts festgehalten. Die Scheibe nimmt so gleich eine ganz bestimmte Position ein, und nach kleinen Störungen begibt sie sich sofort wieder in diese Position zurück. Sie befindet sich hier im stabilen Gleichgewicht, sozusagen an ihrem tiefsten Punkt. In allen nahebei gelegenen Positionen ist die Gesamtspannung in den Gummibändern, physikalisch: die potentielle Energie des Systems, grösser. Das sieht man daran, dass es Kraft und Energie kostet, die Scheibe in irgend einer Richtung aus der Gleichgewichtslage zu verschieben.

Soweit ist alles einfach. Nun zeigt sich aber beim weiteren Probieren, dass es zu gewissen Stellungen des Fahrstifts *nicht nur eine, sondern zwei verschiedene stabile Gleichgewichtslagen* der Scheibe gibt, z. B. an der Stelle C in Bild 2. Im Gegensatz zu vorher, wo die Scheibe eine Art Pendel vorstellte, wird man hier an einen Kippschalter erinnert.

Die in Bild 3 oben eingezeichnete Kurve trennt die Stellungen mit *einer* stabilen Gleichgewichtslage von den Stellungen mit *zwei* Gleichgewichtslagen, trennt also Bereiche ganz verschiedener Qualität voneinander. Die Katastrophentheorie sagt voraus, dass unter den gegebenen Umständen eine Kurve von dieser charakteristischen Form (*Kusp*; engl. *cusps*) herauskommen muss, und zwar unabhängig von den genauen geometrischen und physikalischen Daten der Maschine. Das folgt aus der strukturellen Stabilität des hier vorliegenden Katastrophentyps.

*) Überarbeitete Fassung eines Vortrags, gehalten am ETH-Tag 1978 und am anschliessenden Tag der Offenen Tür der Abteilung für Mathematik und Physik.

Das alles scheint vielleicht nicht sehr katastrophal. In Wirklichkeit hat aber diese angebliche und jedenfalls ziemlich abstrakte Katastrophe etwas zu tun mit konkreten Katastrophen, wie wir sie in der realen Welt, zum Beispiel auf einem Boot, erleben. Dies geht aus den folgenden Versuchen hervor.

Bis jetzt haben wir den Fahrstift an einzelnen Stellen des Grundbretts festgehalten und zugehörige Gleichgewichtslagen der Drehscheibe gesucht. Wir gehen nun daran, die Geometrie des Systems kontinuierlich zu verändern und fahren mit dem Stift z. B. der Linie L_1 in Bild 3 entlang. Wir beobachten, dass die Drehscheibe die Bewegung des Fahrstifts in bestimmter Weise nachvollzieht. Ihre innere Dynamik lässt sie während des ganzen Vorgangs laufend die gerade gültige Gleichgewichtslage aufsuchen, und diese Gleichgewichtslage ändert sich gleich langsam wie die Stellung des Fahrstifts, in kleinen Zeiträumen also nur wenig. Wir wiederholen nun das Experiment, halten uns aber mit dem Fahrstift an die Linie L_2 . Zunächst dasselbe Bild wie vorher: Die Drehscheibe folgt langsam der Bewegung des Fahrstifts und ist in jedem Moment im stabilen Gleichgewicht. Auch beim erstmaligen Überkreuzen der «Katastrophenkurve» passiert nichts. Es gibt jetzt noch ein *zweites stabiles Gleichgewicht*, aber die Scheibe weiss nichts davon. Wir setzen den Weg fort, und in dem Moment, wo wir mit dem Stift den rechten Ast der Katastrophenkurve überfahren, schnappt die Drehscheibe plötzlich in eine weit entfernte andere (und nunmehr wieder einzige) Gleichgewichtslage über (Bild 4). Fahren wir schliesslich mit dem Stift der Linie L_2 entlang zurück, so tritt der

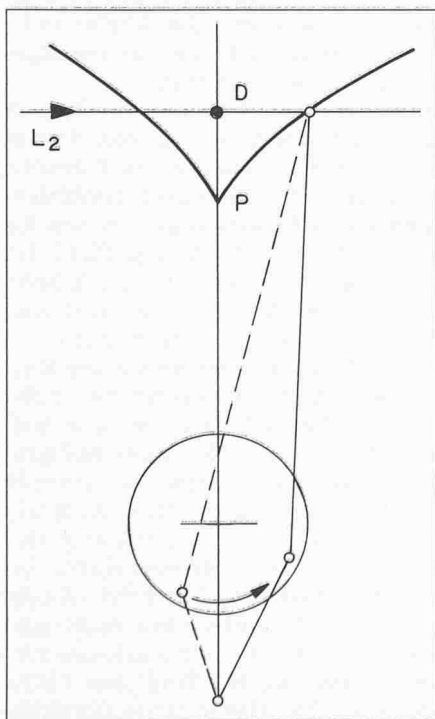


Bild 4. Plötzlicher Umschlag, wenn der längs L_2 bewegte Fahrstift den Punkt D erreicht

analoge Umschlag, vulgo eben: die Katastrophe, beim Überkreuzen des linken Astes der Katastrophenkurve ein.

Mathematische Beschreibung

Wenn wir verstehen wollen, was hier passiert, so müssen wir die Katastrophenmaschine mathematisch beschreiben. Im folgenden bezeichnen l, \bar{l} die Ruhelängen der beiden Bänder, λ deren Elastizitätskoeffizient, weiter (siehe Bild 5) s, \bar{s} die aktuellen Längen der

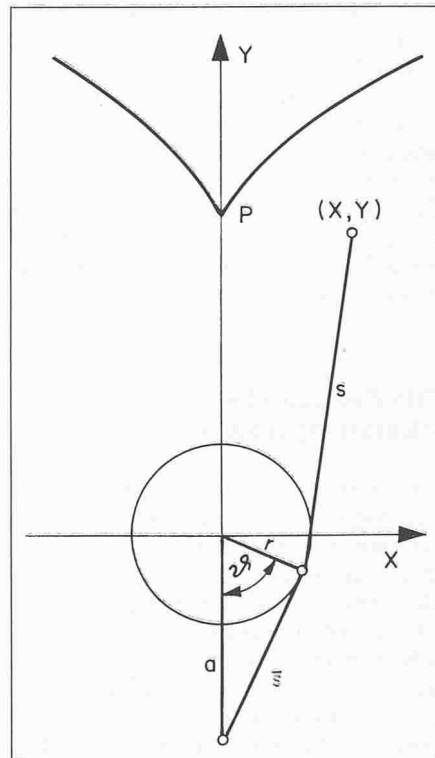


Bild 5. Geometrische Daten der Katastrophmaschine

Bänder, ϑ die Auslenkung der Scheibe und schliesslich (X, Y) die Position des Fahrstifts. Nach dem Hookeschen Gesetz ist die potentielle Energie V der Scheibe gegeben durch

$$V = \frac{\lambda}{2} (s - l)^2 + \frac{\lambda}{2} (\bar{s} - l)^2.$$

Werden hier s und \bar{s} durch die Zustands- oder Verhaltensvariable ϑ und die Steuervariablen X, Y ausgedrückt, so ergibt sich (vgl. Bild 5):

$$V(\vartheta; X, Y) = \frac{\lambda}{2} (\sqrt{(X - r \sin \vartheta)^2 + (Y + r \cos \vartheta)^2} - l)^2 + \frac{\lambda}{2} (\sqrt{a^2 + r^2 - 2ar \cos \vartheta} - \bar{l})^2$$

Die zu gegebenem (X, Y) gehörigen Gleichgewichtslagen, stabile und andere, bestimmen sich aus der Gleichung

$$\frac{V}{\vartheta} = 0,$$

die wir lieber nicht in ausgepackter Form hinschreiben. Man könnte diese

Gleichung rein numerisch, etwa mit einem Taschenrechner, behandeln und würde für gewisse Parameterwerte X, Y z. B. drei Gleichgewichtslagen $\vartheta_1, \vartheta_2, \vartheta_3$ finden. Aber an wirklicher Einsicht wäre damit nicht viel gewonnen. Nun kommt es auf die genauen Werte dieser ϑ_k gar nicht an, sondern vielmehr auf die qualitativen Eigenschaften ihrer Abhängigkeit vom Punkt (X, Y) , an dem sich der Fahrstift befindet. Wir können uns also auch mit einer Approximation der Funktion $V(\vartheta; X, Y)$ zufriedengeben, die diese Eigenschaften korrekt wiedergibt.

Die interessanteste Stellung des Fahrstifts ist offenbar der Punkt P. Es liegt daher nahe, erst den Punkt P zu berechnen, das ist nicht so schwierig, und dann für $V(\vartheta; X, Y)$ eine Taylor-Entwicklung um den Punkt P herum anzusetzen. Wieviel Glieder der Entwicklung müssen wir berücksichtigen? Diese Frage geht nun ans eigentliche Mark der Katastrophentheorie; sie allgemein zu beantworten hat die mächtigsten Werkzeuge der Analysis, der Algebra und der Geometrie erfordert.

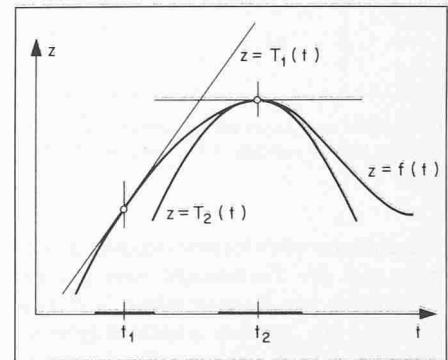


Bild 6. Die Funktion $z = f(t)$ wird in der Umgebung der Stelle t_1 durch das Taylor-Polynom 1. Ordnung, in der Umgebung von t_2 aber erst durch das Taylor-Polynom 2. Ordnung qualitativ befriedigend wiedergegeben

Worum es dabei geht, erläutern wir anhand Bild 6. Zur Vereinfachung ist hier von Funktionen einer Variablen die Rede. Es soll das qualitative Verhalten der Funktion $z=f(t)$ in der Umgebung des Punktes t_1 beschrieben werden. Der Beginn der Taylor-Entwicklung lautet:

$$f(t) = f(t_1) + f'(t_1)(t - t_1) + \frac{f''(t_1)}{2}(t - t_1)^2 + \dots$$

Da $f'(t_1) \neq 0$ ist, gibt das erste Taylor-Polynom, also

$$T_1(t) = f(t_1) + f'(t_1)(t - t_1),$$

die Funktion f in der Umgebung von t_1 nicht nur numerisch, sondern auch qualitativ befriedigend wieder. An der Stelle t_2 jedoch, wo die erste Ableitung ver-

schwindet, lautet das entsprechende Taylor-Polynom:

$$T(t) = f(t_2) (= \text{const.}),$$

was vielleicht numerisch durchaus befriedigt, qualitativ aber nicht: Die Konstante bringt nicht zum Ausdruck, dass f an der Stelle t_2 ein lokales Maximum besitzt. Hingegen leistet hier das zweite Taylor-Polynom, also

$$T_2(t) = f(t_2) + \frac{f''(t_2)}{2} (t - t_2)^2$$

das Gewünschte. Das lässt sich verallgemeinern: Man darf die Taylor-Entwicklung abbrechen, sobald zum ersten Mal eine Ableitung $\neq 0$ wird und ein wirklich interessanter Term dasteht. Das resultierende Polynom ist dann in der Umgebung der untersuchten Stelle qualitativ äquivalent zur Ausgangsfunktion f .

Bei *mehreren Variablen* ist die Sache eben wesentlich schwieriger. Das Ergebnis ist folgendes: Man soll an dem interessierenden Punkt die Taylor-Entwicklung der betrachteten Funktion $V(\vartheta; X, Y)$ soweit anschreiben, bis die Liste der tatsächlich auftretenden Glieder eine gewisse algebraisch definierte Reichhaltigkeit aufweist. Dann ist die wahre Funktion $V(\vartheta; X, Y)$ qualitativ äquivalent zu dem hingeschriebenen Taylor-Polynom. In unserem Beispiel ergibt sich, dass $V(\vartheta; X, Y)$ qualitativ äquivalent ist zu dem Polynom

$$V(\vartheta; x, y) = \frac{1}{4} \vartheta^4 - \frac{y}{2} \vartheta^2 - x \vartheta,$$

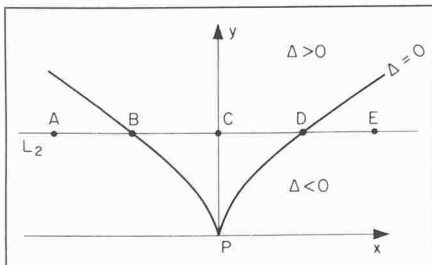


Bild 7. $\Delta = \Delta(x, y)$ ist die Diskriminante der kubischen Gleichung (*). Diese Gleichung besitzt eine reelle Lösung ϑ , falls $\Delta < 0$, und drei reelle Lösungen, falls $\Delta > 0$

wobei wir den Ursprung des (x, y) -Koordinatensystems an die Stelle P gesetzt (Bild 7) und die Einheiten geeignet gewählt haben. Wenn alles seine Richtigkeit hat, so sollten wir durch die Untersuchung dieser einfacheren Funktion \tilde{V} hinter das Geheimnis der Katastrophenmaschine und der charakteristischen Spitze (Bild 3) kommen.

Wie vorher betrachten wir für gegebene Werte der Parameter x und y die Gleichgewichtsbedingung

$$\frac{V}{\vartheta} = 0,$$

die wir nunmehr leicht in ausgepackter Form hinschreiben können:

$$(*) \quad \vartheta^3 - y \vartheta - x = 0$$

Diese Gleichung hat eine oder drei reelle Lösungen ϑ , je nachdem, ob die sogenannte Diskriminante

$$\Delta := 4y^3 - 27x^2$$

negativ oder positiv ist. Die Katastrophenkurve ist nun nichts anderes als die Kurve

$$\Delta = 0, \text{ d.h. } y = \left(\frac{27}{4}\right)^{1/3} x^{2/3}$$

in der Parameterebene. Zu den Parameterpunkten (x, y) unterhalb der Kurve gehört *eine* Gleichgewichtslage ϑ , zu den Parameterpunkten oberhalb der Kurve gehören *drei* Gleichgewichtslagen.

Wir wollen nun die Funktion $\tilde{V}(\vartheta; x, y)$ für verschiedene Punkte (x, y) auf der Linie L_2 aufzeichnen (Bild 8, A)–E). Der Punkt A liegt im Bereich $\Delta < 0$, also hat dort \tilde{V} als Funktion von ϑ genau ein Minimum. Erreichen wir mit dem Fahrstift den Punkt B, so wird ein zweites Minimum (und gleichzeitig auch ein Maximum) geboren, aber die Scheibe merkt, wie gesagt, nichts davon. Im Punkt C haben wir in der Tat drei Gleichgewichtslagen, eine davon labil. Während wir uns nun mit dem Fahrstift dem Punkt D nähern, wird das Minimum, in dem sich die Scheibe be-

findet, kontinuierlich abgebaut (Bild 8, C), und im kritischen Moment haben wir Bild 8, D). Die Scheibe befindet sich nun im labilen Gleichgewicht. Wird der Fahrstift nur um Haaresbreite weiter nach rechts verschoben, so gibt es linker Hand keine stationäre Stelle mehr. Die Scheibe erfährt ein schwaches, dann zunehmendes Drehmoment, und sie saust herum in die andere, einzige und nunmehr zugängliche Gleichgewichtslage rechts. An der Stelle E schliesslich (Bild 8, E) haben wir die gegenüber Bild 8, A) gespiegelte Figur.

Geometrie der Gleichgewichtslagen

Nachdem wir so das vielleicht verblüffende Verhalten der Maschine erklärt haben, wollen wir die Dynamik wieder ausblenden und zur Geometrie der Gleichgewichtslagen zurückkehren. Die ganze Information darüber steckt in der Gleichung (*):

$$\frac{V}{\vartheta} = \vartheta^3 - y \vartheta^2 - x = 0,$$

die eine Fläche M im dreidimensionalen (x, y, ϑ) -Raum definiert. Diese Flä-

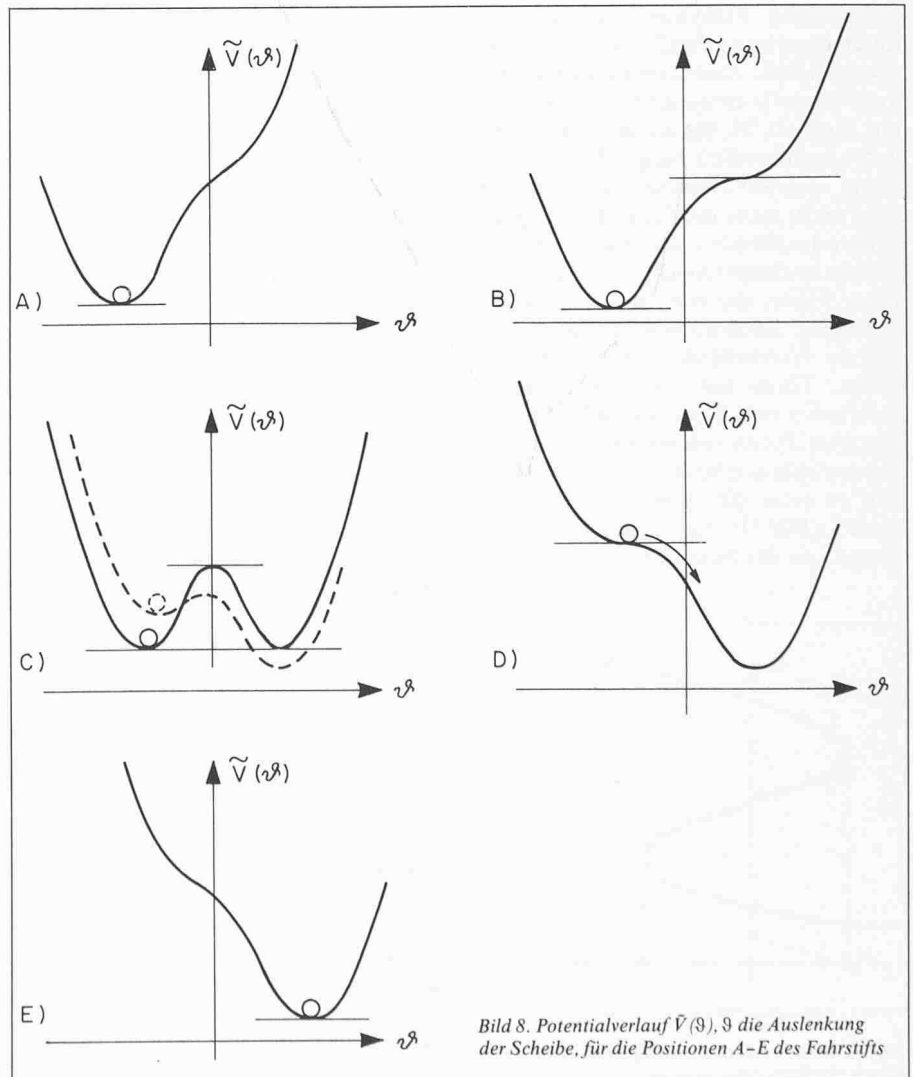


Bild 8. Potentialverlauf $\tilde{V}(\vartheta)$, ϑ die Auslenkung der Scheibe, für die Positionen A–E des Fahrstifts

che ist die sogenannte *Katastrophenmannigfaltigkeit*. Jeder Punkt von M entspricht einer möglichen Gleichgewichtslage der Maschine. Diese Fläche ist in Bild 9 gezeichnet. Wie erwartet,

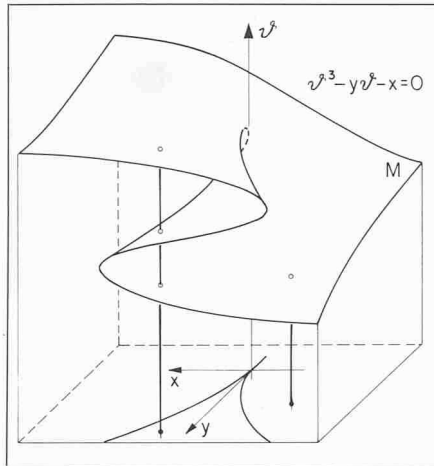


Bild 9. Katastrophenmannigfaltigkeit M über der Parameterebene. Über Punkten (x,y) ausserhalb der Kuppe liegt ein Punkt von M, über Punkten (x,y) innerhalb der Kuppe liegen drei Punkte von M

liegt über jedem Punkt (x,y) ausserhalb der Kuppe genau ein Punkt von M und liegen über jedem Punkt (x,y) innerhalb der Kuppe drei Punkte von M. Der untergefaltete Teil von M besteht aus labilen Gleichgewichtslagen, die für das tatsächliche Verhalten der Maschine unter gegebenen Einflüssen ausser Betracht fallen. Einem bestimmten Weg des Fahrstifts entspricht in diesem Bild ein Weg auf M, der so lange wie möglich kontinuierlich bleibt. In dem Moment, wo eine kontinuierliche Fortsetzung nicht mehr möglich ist, springt die Zustandsvariable ϑ auf einen weit entfernten anderen Gleichgewichtswert. Diese Figur, die wir für unsere kleine Maschine herausdestilliert haben, besitzt in Wirklichkeit universellen Charakter. Thom hat nämlich bewiesen, dass es bei zwei Steuervariablen x und y nur zwei Typen von strukturell stabilen Katastrophen gibt: den *Falt*, der eigentlich zu einer einzigen Steuervariablen gehört (Bild 10, vgl. Bild 1!), und die *Kuppe*, aus der zwei Falten entspringen.

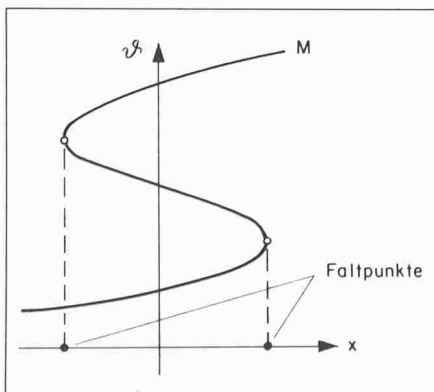


Bild 10. Bei einer Steuervariablen x ist der Falt die einzige elementare Katastrophe

Bis und mit vier Steuervariablen gibt es nur sieben verschiedene Typen, die zum Teil poetische Namen wie «Indianerzelt» oder «Schwalbenschwanz» haben und zusammen die berühmte Liste der sieben elementaren Katastrophen bilden. Leider ist es nicht möglich, einfache Zeichnungen von den höheren Typen anzufertigen, da die Anzahl der wesentlichen Dimensionen zu gross ist. Soviel zum rein mathematischen Aspekt der Katastrophentheorie. Wer als interessierter Wissenschaftler, aber Nicht-Spezialist mehr darüber erfahren will, dem sei das eben erschienene Werk von Tim Poston & Ian Stewart: «Catastrophe Theory and its Applications» (London: Pitman 1978) empfohlen. Der erste Teil dieses wunderbaren Buches ist eine gerade an seinesgleichen adressierte, ausgezeichnet lesbare und mit unzähligen suggestiven Figuren versehene Einführung in die Ideenwelt der mathematischen Katastrophen.

Anwendungen

Wir wollen zum Schluss noch auf Anwendungen der Katastrophentheorie zu sprechen kommen. Für mannigfache Anwendungen in Physik und Technik, z. B. in der *Optik*, der *Hydrodynamik*, der *Thermodynamik*, sei auf den zweiten Teil des Werkes von Poston & Stewart verwiesen. Auf die Bedeutung der Katastrophentheorie in der *Biologie*, vor allem in der Frage der *Zelldifferenzierung*, hat Thom schon mit dem Titel seines Hauptwerkes: «Stabilité structurelle et morphogénèse» (New York: Benjamin 1972) aufmerksam gemacht. Das ist aber nicht alles. Die Universalität der elementaren Katastrophen, insbesondere der in Bild 9, hat verschiedene Autoren, allen voran Zeeman, dazu verleitet, Katastrophenmodelle auch auf *psychologische* und *ökonomische* Situationen anzuwenden. Es kommt nur darauf an, die richtigen Steuervariablen und die passende Verhaltensvariable auszumachen, und schon lässt sich ein bestimmtes Phänomen, z. B. Angriffs- und Fluchtverhalten eines Hundes, eine Gefangenerevolte, ein Börsenkrach, anhand dieser Figur «erklären». Hierüber sind natürlich heftige Kontroversen entstanden, und das letzte Wort über die Zulässigkeit solcher Modelle ist noch nicht gesprochen. Jedenfalls haben Anwendungen dieser Art die Katastrophentheorie in die Zeitungen gebracht. Ein Beispiel mag zeigen, wie etwa argumentiert wird. Geht es um ein schwieriges politisches Problem, etwa um die Erstellung von weiteren Kernkraftwerken, so haben wir als unabhängige Steuervariablen die Aktivität der Befürworter und die der Gegner, als Zustands- oder Verhaltensvariable das

Ausmass der im Moment politisch möglichen Verwirklichung, hier kurz als Realisierungsgrad bezeichnet (Bild 11). Wir können dieses Achsensy-

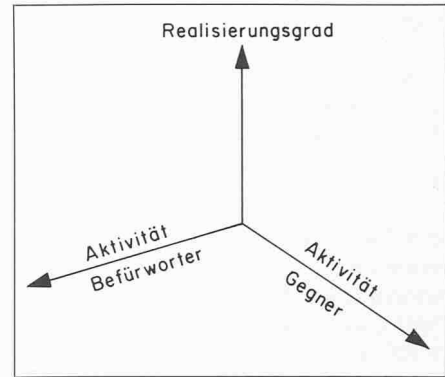


Bild 11. Bestimmung der massgebenden Variablen im politischen Anwendungsbeispiel

stem in Bild 9 eintragen und einen möglichen Ablauf des Konfliktgeschehens als Weg auf der Katastrophenmannigfaltigkeit M verfolgen (Bild 12):

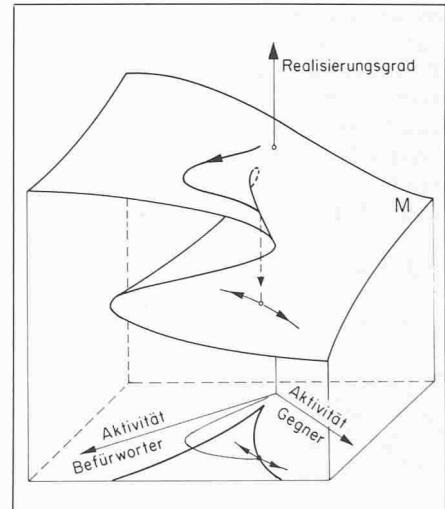


Bild 12. Ablauf des Konfliktgeschehens als Weg auf der Katastrophenmannigfaltigkeit: Der von den Aktivitäten der Befürworter und der Gegner gesteuerte «Konfliktpunkt» auf M ändert seine Lage so lange wie möglich kontinuierlich. Gerät er über den Falt hinaus, so springt er auf ein anderes Blatt von M

Für den Anfang kommt es wesentlich darauf an, wer als erster die Aktivität ergreift. Das seien hier die Befürworter. Der Konfliktpunkt bewegt sich dann aus neutraler Position (auch hinsichtlich des Realisierungsgrades) auf das oberste Blatt von M, und die Sache sieht für die Befürworter problemlos aus. Nun werden aber auch die Gegner wach, und während die Befürworter vielleicht einen Moment innehalten, verstärken die Gegner ihre Aktivität, bis der Konfliktpunkt in die Nähe des Falts gerät. Hier kann nun ein Quantchen zusätzlichen Vorteils für die Gegner (z. B. eine Panne in einem bestehenden Kraftwerk) die «Katastrophe» auslösen: Der Konfliktpunkt wird nicht

mehr auf seiner Höhe gehalten und springt hinter auf das unterste Blatt von M, das durch minimalen Realisierungsgrad gekennzeichnet ist. Hier wäre es nun wichtig, dass die Gegner am Ball bleiben, sonst gerät der Punkt in die Gefahrenzone des anderen Falts, und er könnte unversehens wieder nach oben springen. Im ganzen ist ein stabiler Ausgang der Geschichte erst möglich,

wenn eine der Parteien aufgibt (dann wird der Konfliktpunkt am Schluss oben oder unten vorne sein) oder wenn beide «aufgeben» und kompromissbereit sind: In diesem Fall kommt der Konfliktpunkt hinten aus der Kuppe heraus, und es gibt hinsichtlich der Realisierung eine mittlere Lösung.

Man sieht, dass verschiedene Effekte, die in derartigen Situationen oft zu

beobachtet sind, durch das Modell tatsächlich vernünftig wiedergegeben werden. Wie ernst er das allerdings nehmen will, mag der Leser selbst entscheiden.

Adresse des Verfassers: Dr. Ch. Blatter, Professor für Mathematik an der ETHZ, ETH-Zentrum, 8092 Zürich

Luftschalldämmung von zweischaligen Bauteilen

Von Jürgen Blauch, Zürich

Mit zweischaligen Bauteilen lassen sich zum Teil erheblich *bessere Dämmleistungen* erzielen als dies mit gleichschweren einschaligen Konstruktionen der Fall ist. Theoretische Betrachtungen führen zu der Schlussfolgerung, dass es, ähnlich wie für einschalige Bauteile, auch für zweischalige Bauteile eine Art «Massengesetz» geben muss, also eine Beziehung zwischen dem Gewicht des Bauteils und dem erreichbaren Luftschalldämmungsindex. In Bild 1 wurde aufgrund der theoretischen Gesetzmässigkeiten, auf die hier nicht näher eingegangen werden kann, der Rahmen für ein derartiges «Massengesetz» abgeleitet. Auf der Abszisse wurde das Flächengewicht des Bauteils in Form der flächenbezogenen Masse, auf der Ordinate wurde der Luftschalldämmungsindex aufgetragen. Das Diagramm zeigt als sogenannte «Massengerade» die Dämmwerte, die sich aus dem theoretischen, *Bergerschen Massengesetz* ergeben. Darunter befindet sich die praxisbezogene *Kurve von Gösele* für einschalige Bauteile.

Parallel zur Massengeraden, jedoch ins-

gesamt günstiger, verläuft der abgeleitete Bereich für *zweischalige, schalltechnisch richtig aufgebaute Bauteile*. Auf der rechten Bildhälfte sind Messergebnisse zur Überprüfung der beiden Kurvenäste eingetragen: helle Kreise: Messungen von einschaligen, dunkle Kreise: Messungen von zweischaligen Bauteilen.

Die, mit 10 dB, relativ grosse Bandbreite des zweischaligen Bereichs erklärt sich aus den gewählten Randbedingungen. Im vorliegenden Fall tolerieren die Randbedingungen zweischalige Bauteile mit Resonanzfrequenzen f_R zwischen 71 Hz und 125 Hz. Toleriert werden ausserdem Schallbrücken zwischen den Schalen, sofern die Grenzfrequenz f_g mindestens einer der beiden Schalen über 2000 Hz liegt. Berücksichtigt man, dass, nach der Theorie, die Erhöhung der Resonanzfrequenz eines zweischaligen Bauteils von 71 Hz auf 125 Hz eine Reduktion des Isolationsindex um 6 dB zur Folge hat, so wird deutlich, dass der hier abgesteckte Bereich, durch Einengung der Randbedingungen, in weitere Unterbereiche mit entsprechend

geringer Bandbreite unterteilt werden kann.

Es muss betont werden, dass die Schalldämmung zweischaliger Bauteile keineswegs automatisch in dem abgesteckten Rahmen zu liegen kommt. Voraussetzung ist, neben einer ausreichenden Dämmung von Schallnebenwegen, ein schalltechnisch richtiger Aufbau des zweischaligen Bauteils nach bestimmten Regeln. Ziel der folgenden Ausführungen ist es, diese Regeln aufzuzeigen, in der Absicht, dem Mann in der Praxis Richtlinien darüber zur Verfügung zu stellen, was er bei der Konstruktion zweischaliger Bauteile tun muss, bzw. nicht tun darf, um die Dämmleistung des in Bild 1 aufgezeigten Bereiches zu erreichen.

Einfluss der Resonanzfrequenz

Die Resonanzfrequenz des zweischaligen Bauteils muss richtig gewählt werden. Bild 2 zeigt die Dämmleistung von zwei zweischaligen Bauteilen, die sich nur durch die Lage der Resonanzfrequenz unterscheiden. Konstruktion Nr. 1 mit einer Resonanzfrequenz von 120 Hz hat einen sehr günstigen Dämmkurvenverlauf, ebenfalls einen guten Luftschalldämmungsindex, der um 8 dB über dem Massengesetz liegt. Konstruktion Nr. 2, mit einer sehr steifen Zwischenschicht und einer Resonanz-

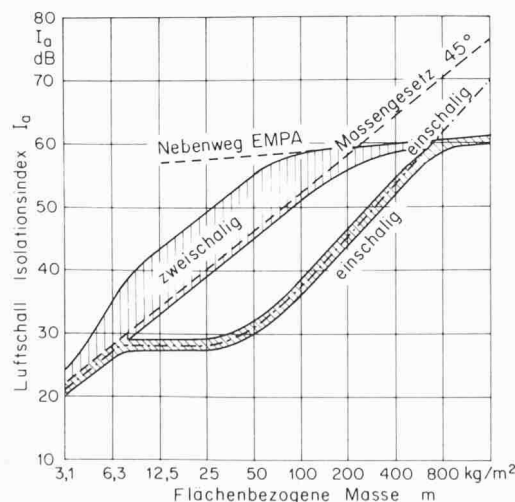


Bild 1. Luftschalldämmungsindex von ein- und zweischaligen Bauteilen in Abhängigkeit von der flächenbezogenen Masse. Randbedingungen: Resonanzfrequenz f_R zwischen 71 und 125 Hz, Grenzfrequenz f_g bei Schallbrücken über 2000 Hz

