

Mechanik der Rissebildung

Autor(en): **Hauri, Hans H.**

Objektyp: **Article**

Zeitschrift: **Schweizer Ingenieur und Architekt**

Band (Jahr): **97 (1979)**

Heft 7

PDF erstellt am: **22.09.2024**

Persistenter Link: <https://doi.org/10.5169/seals-85411>

Nutzungsbedingungen

Die ETH-Bibliothek ist Anbieterin der digitalisierten Zeitschriften. Sie besitzt keine Urheberrechte an den Inhalten der Zeitschriften. Die Rechte liegen in der Regel bei den Herausgebern.

Die auf der Plattform e-periodica veröffentlichten Dokumente stehen für nicht-kommerzielle Zwecke in Lehre und Forschung sowie für die private Nutzung frei zur Verfügung. Einzelne Dateien oder Ausdrucke aus diesem Angebot können zusammen mit diesen Nutzungsbedingungen und den korrekten Herkunftsbezeichnungen weitergegeben werden.

Das Veröffentlichen von Bildern in Print- und Online-Publikationen ist nur mit vorheriger Genehmigung der Rechteinhaber erlaubt. Die systematische Speicherung von Teilen des elektronischen Angebots auf anderen Servern bedarf ebenfalls des schriftlichen Einverständnisses der Rechteinhaber.

Haftungsausschluss

Alle Angaben erfolgen ohne Gewähr für Vollständigkeit oder Richtigkeit. Es wird keine Haftung übernommen für Schäden durch die Verwendung von Informationen aus diesem Online-Angebot oder durch das Fehlen von Informationen. Dies gilt auch für Inhalte Dritter, die über dieses Angebot zugänglich sind.

Mechanik der Rissebildung

von Hans H. Hauri, Zürich *)

Idealisiertes Rissemodell

Um die Vorgänge in den beteiligten Materialien bei der Rissebildung einfach darstellen zu können, soll zunächst von einem idealisierten Modell ausgegangen werden. Dieses entspricht zwar nicht der Wirklichkeit, vermag aber die wesentlichen Vorgänge treffend wiederzugeben und erlaubt die Einflüsse verschiedener Grössen zu trennen. Das Rissemodell besteht aus zwei Schichten (1 und 2), welche Zugkräfte aufnehmen können; Schicht 1 soll dabei die schwächere sein, in welcher die Risse auftreten. Die beiden Schichten sind durch eine dritte verbunden, welche Schubkräfte aufnimmt und eine entsprechende Schubverformung erfährt (Bild 1).

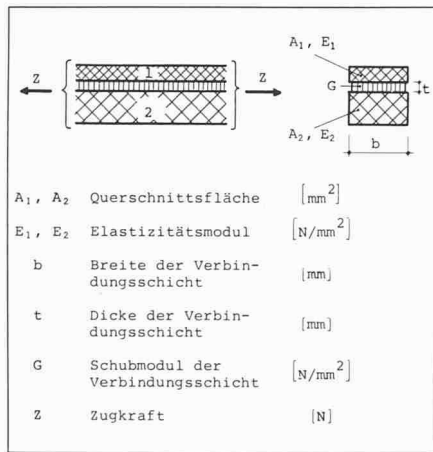


Bild 1. Rissemodell

Verhalten vor der Rissebildung

Das Rissemodell soll einer reinen Zugkraft Z ausgesetzt werden. Ein Element von der Länge dx verlängert sich dabei um den Betrag Δdx . Die Dehnungen in beiden Schichten sind gleich

$$\epsilon_1 = \epsilon_2 = \frac{\Delta dx}{dx} = \epsilon \quad \epsilon = \text{Dehnung (l)}$$

Daraus folgt, dass sich die Spannungen verhalten wie die Elastizitätsmoduln

$$\frac{\sigma_{10}}{\sigma_{20}} = \frac{\epsilon_1 \cdot E_1}{\epsilon_2 \cdot E_2} = \frac{E_1}{E_2}$$

σ_{10}, σ_{20} = Normalspannung im ungerissenen Zustand (N/mm²) und die entsprechenden Zugkräfte wie

$$\frac{Z_{10}}{Z_{20}} = \frac{\sigma_{10} \cdot A_1}{\sigma_{20} \cdot A_2} = \frac{E_1 \cdot A_1}{E_2 \cdot A_2}$$

Z_{10}, Z_{20} = Zugkräfte der Schichten im ungerissenen Zustand (N)
Die beiden Zugkräfte ergeben zusammen die Gesamtzugkraft

$$Z_{10} + Z_{20} = Z$$

$$Z_{10} = \frac{E_1 \cdot A_1}{E_1 \cdot A_1 + E_2 \cdot A_2} \cdot Z$$

$$Z_{20} = \frac{E_2 \cdot A_2}{E_1 \cdot A_1 + E_2 \cdot A_2} \cdot Z$$

$$= Z - Z_{10}$$

Da die Dehnung in beiden Schichten gleich ist, tritt keine gegenseitige Verschiebung ein. Die Verbindungsschicht bleibt unbeansprucht (Bild 2a).

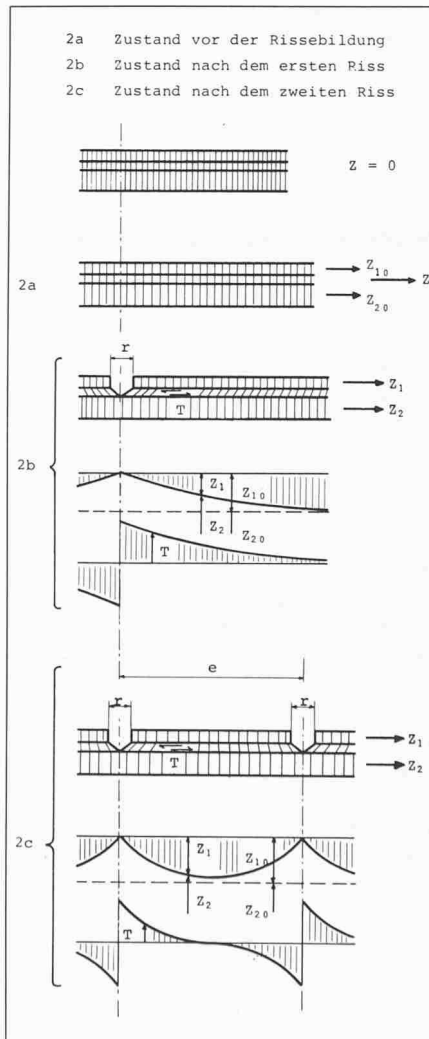


Bild 2. Kräfte und Verformungen am Rissemodell

Diese Last kann gesteigert werden, bis in einem der Materialien die Zugfestigkeit erreicht wird. Dies soll in Schicht 1 geschehen. Dann tritt dort der erste Riss auf.

Rissbeginn: $\sigma_{10} = \beta_{1z}$
 β_z = Zugfestigkeit (N/mm²)

Verhalten bei der Bildung des ersten Risses

Wenn der erste Riss eintritt, entstehen gegenseitige Verschiebungen und damit Schubkräfte. Die Beziehungen an einem Element von der Länge dx sind die folgenden (Bild 3)

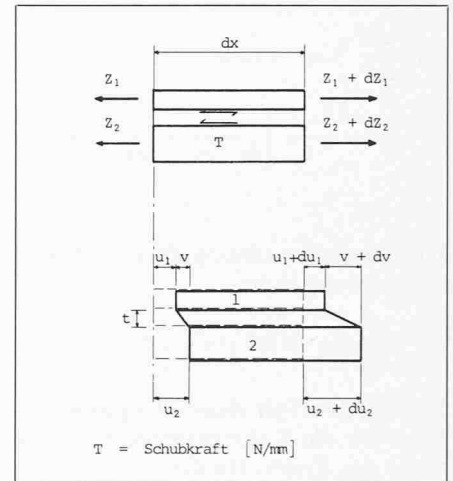


Bild 3. Kräfte und Verformungen am Element

Kräftegleichgewicht:

$$(1) \quad T \cdot dx = -dZ_1$$

$$(2) \quad T \cdot dx = +dZ_2$$

Spannungen:

$$\sigma_1 = \frac{Z_1}{A_1}; \sigma_2 = \frac{Z_2}{A_2}$$

$$\sigma = \text{Normalspannungen (N/mm}^2\text{)}$$

$$\tau = \frac{T}{b}$$

$$\tau = \text{Schubspannungen (N/mm}^2\text{)}$$

Verformungen:

$$(3) \quad \text{Dehnungen: } \epsilon_1 = \frac{du_1}{dx} = \frac{\sigma_1}{E_1} = \frac{Z_1}{E_1 \cdot A_1}$$

$$(4) \quad \epsilon_2 = \frac{du_2}{dx} = \frac{\sigma_2}{E_2} = \frac{Z_2}{E_2 \cdot A_2}$$

$$(5) \quad \text{Schiebung: } \gamma = \frac{v}{t} = \frac{U_2 - U_1}{t}$$

$$= \frac{\tau}{G} = \frac{T}{b \cdot G}$$

aus Gleichung (5) folgt $v = \frac{T \cdot t}{b \cdot G}$,

$$T = v \cdot \frac{b \cdot G}{t}$$

*) Vortrag, gehalten an der EMPA-SIA-Studientagung «Aussenwände, Konstruktion und bauphysikalische Probleme» am 16. und 17. März 1978, ETH Zürich.

v zweimal abgeleitet, mit (1), (2), (3), (4) ergibt

$$\frac{d^2 v}{dx^2} = \frac{d^2 u_2}{dx^2} - \frac{d^2 u_1}{dx^2} = \frac{dZ_2}{dx \cdot E_2 \cdot A_2} - \frac{dZ_1}{dx \cdot E_1 \cdot A_1} = \frac{T}{E_2 \cdot A_2} + \frac{T}{E_1 \cdot A_1} = T \left[\frac{1}{E_1 \cdot A_1} + \frac{1}{E_2 \cdot A_2} \right]$$

durch Einsetzen von T erhält man eine Differentialgleichung für v

$$(6) \quad \frac{d^2 v}{dx^2} + \alpha^2 \cdot v = 0$$

$$\alpha^2 = \frac{b \cdot G}{t} \left[\frac{1}{E_1 \cdot A_1} + \frac{1}{E_2 \cdot A_2} \right] \quad [\text{mm}^{-2}]$$

Die allgemeine Lösung dieser Differentialgleichung lautet

$$(7) \quad v = C_1 \cdot e^{+\alpha x} + C_2 \cdot e^{-\alpha x}$$

Für unseren Fall eines einzigen Risses legen wir die Koordinatenachse an die Stelle des Risses. Da die Verschiebung mit der Entfernung abnehmen muss, entfällt das Glied mit $e^{+\alpha x}$. Es bleibt

$$(8) \quad v = a \cdot e^{-\alpha x}$$

$$T = \frac{b \cdot G}{t} \cdot a \cdot e^{-\alpha x}$$

$$Z_1 = - \int T \cdot dx = \frac{b \cdot G}{t} \cdot a \cdot \frac{1}{\alpha} \cdot e^{-\alpha x} + Z_{10}$$

a bestimmt sich aus der Randbedingung $x = 0 : Z_1 = 0$, denn im Riss kann keine Kraft Z_1 vorhanden sein

$$\rightarrow a = - \frac{\alpha \cdot t}{b \cdot G} \cdot Z_{10}$$

damit wird

$$Z_1 = Z_{10} \cdot (1 - e^{-\alpha x}); \quad Z_2 = Z - Z_1$$

$$T = - \alpha \cdot Z_{10} \cdot e^{-\alpha x}$$

Durch Integration der Dehnungen unter Berücksichtigung der Randbedingungen erhält man die Verschiebungen

$$u_1 = \int \frac{Z_1}{E_1 \cdot A_1} \cdot dx = Z_{10} \left[\frac{x}{E_1 \cdot A_1} + \frac{1}{\alpha} \left(\frac{1}{E_2 \cdot A_2} + \frac{e^{-\alpha x}}{E_1 \cdot A_1} \right) \right]$$

$$u_2 = \int \frac{Z_2}{E_2 \cdot A_2} \cdot dx = Z_{10} \left[\frac{x}{E_1 \cdot A_1} + \frac{1}{\alpha} \cdot \frac{1 - e^{-\alpha x}}{E_2 \cdot A_2} \right]$$

$$v = \frac{T \cdot t}{b \cdot G} = - Z_{10} \cdot \frac{1}{\alpha} \left(\frac{1}{E_1 \cdot A_1} + \frac{1}{E_2 \cdot A_2} \right) \cdot e^{-\alpha x}$$

Die Diskussion der Ergebnisse zeigt folgendes:

- Die *Zugkraft in der gerissenen Schicht* ist im Riss selber Null und steigt mit der Entfernung asymptotisch an den Wert Z_{10} . Massgebend für die Geschwindigkeit dieses Anstieges ist der charakteristische Wert α .
- Die *Zugkraft in der nicht gerissenen Schicht* steigt im Riss auf die Gesamtkraft an.
- Die *Schubkraft T* hat ihren grössten Wert beim Riss. Dort beträgt dieser $\sigma \cdot Z_{10}$. Sie klingt mit der Entfernung gegen Null ab.
- Die *Rissbreite* ergibt sich aus der Verschiebung der Schicht 1 an der Rissstelle. Diese setzt sich zusammen aus zwei Anteilen, nämlich der Verkürzung der Schicht 1 aufgrund ihrer Entlastung und der Verlängerung der Schicht 2 infolge ihrer Mehrbelastung.

$$r = 2 \cdot Z_{10} \cdot \frac{1}{\alpha} \left[\frac{1}{E_2 \cdot A_2} + \frac{1}{E_1 \cdot A_1} \right]$$

Die Rissbreite ist also so, wie wenn die Zugkraft Z_{10} auf beide Seiten des Risses mit konstanter Grösse auf eine Länge $1/\alpha$ freiwirken würde.

Bildung eines zweiten Risses

Nehmen wir an, der erste Riss sei erfolgt, weil die Zugkraft so erhöht worden ist, bis σ_{10} die Zugfestigkeit βz erreichte. Dieser erste Riss wird zufälligerweise irgendwo auftreten. In seiner Nähe wird die Zugkraft Z_1 abgebaut, so dass keine Rissgefahr mehr besteht. In einer Entfernung von $x = 3/\alpha$ ist der Wert von Z_1 auf etwa 95% von Z_{10} angestiegen.

Etwa von hier weg ist mit dem Auftreten eines neuen Risses zu rechnen. Nehmen wir an, im Abstand e sei ein zweiter Riss erfolgt. Die Verhältnisse zwischen den beiden Rissen werden durch die gleiche Differentialgleichung (6) beschrieben. Zweckmässigerweise legen wir den Koordinatennullpunkt in die Mitte zwischen die Risse und benutzen hyperbolische Funktionen. Die Lösung lautet

$$(9) \quad v = C \cdot \sinh \alpha x$$

$$T = \frac{b \cdot G}{t} \cdot C \cdot \sinh \alpha x$$

$$Z_1 = - \int T \cdot dx = - \frac{b \cdot G}{t} \cdot \frac{C}{\alpha} \cdot \cosh \alpha x + Z_{10}$$

Im Riss bei $x = e/2$ muss Z_1 verschwinden.

$$\rightarrow C = Z_{10} \cdot \alpha \cdot \frac{t}{b \cdot G} \cdot \frac{1}{\cosh \frac{\alpha e}{2}}$$

Die Kräfte sind dann

$$Z_1 = Z_{10} \cdot \left[1 - \frac{\cosh \alpha x}{\cosh \frac{\alpha e}{2}} \right], \quad Z_2 = Z - Z_1$$

$$T = Z_{10} \cdot \alpha \cdot \frac{\sinh \alpha x}{\cosh \frac{\alpha e}{2}}$$

Die maximale Zugkraft Z_1 in der Mitte zwischen den Rissen beträgt

$$Z_{1max} = Z_{10} \cdot \left[1 - \frac{1}{\cosh \frac{\alpha e}{2}} \right]$$

die grösste Schubkraft beim Riss

$$T_{max} = Z_{10} \cdot \alpha \cdot \text{tgh} \frac{\alpha e}{2}$$

Die Verschiebungen sind

$$u_1 = \frac{Z_{10}}{E_1 \cdot A_1} \left[x - \frac{1}{\alpha} \cdot \frac{\sinh \alpha x}{\cosh \frac{\alpha e}{2}} \right]$$

$$u_2 = Z_{10} \cdot \left[\frac{x}{E_1 \cdot A_1} + \frac{1}{E_2 \cdot A_2} \cdot \frac{1}{\alpha} \cdot \frac{\sinh \alpha x}{\cosh \frac{\alpha e}{2}} \right]$$

$$v = \frac{Z_{10} \cdot t}{b \cdot G} \cdot \alpha \cdot \frac{\sinh \alpha x}{\cosh \frac{\alpha e}{2}}$$

Die Rissbreite wird

$$r = 2 \cdot Z_{10} \left[\frac{1}{E_1 \cdot A_1} + \frac{1}{E_2 \cdot A_2} \right] \frac{1}{\alpha} \cdot \text{tgh} \frac{\alpha e}{2}$$

Bildung weiterer Risse

Lässt man die Zugkraft weiter ansteigen, so wird ein weiterer Riss auftreten, wenn σ_{1max} die Zugfestigkeit βz erreicht, also wenn $Z_{1max} = \beta z \cdot A_1$ wird. Der neue Riss entsteht in der Mitte zwischen den beiden ersten Rissen.

Bild 4 zeigt den Vorgang der Rissebildung. Solange $Z_{10} < \beta z \cdot A_1$ ist, bleibt die Konstruktion rissfrei (Bild 4a). Wird $Z_{10} = \beta z \cdot A_1$, erfolgt an beliebiger Stelle ein erster Riss (Bild 4b) und in einer Entfernung von etwa $3/\alpha$ ein weiterer (Bild 4c). Steigt die Last weiter an, so entsteht ein neuer Riss, wenn $Z_{1max} = \beta z \cdot A_1$ wird. Dann halbiert sich der Rissabstand.

Abschätzung von Rissabstand und Rissbreite

Der maximale Rissabstand wird erreicht, wenn Z_{1max} gerade gleich $\beta_z \cdot A_1$ wird. Der kleinste Rissabstand für die gleiche Last ist die Hälfte davon.

$$Z_{1max} = \beta_z \cdot A_1 = Z_{10} \left[1 - \frac{1}{\cosh \frac{\alpha \cdot e_{max}}{2}} \right]$$

Die Rissbreite beträgt

$$r = 2 \cdot Z_{10} \cdot \left[\frac{1}{E_1 \cdot A_1} + \frac{1}{E_2 \cdot A_2} \right] \cdot \frac{1}{\alpha} \cdot \operatorname{tgh} \frac{\alpha e}{2}$$

da $E_2 \cdot A_2$ meist viel grösser als $E_1 \cdot A_1$ ist, so gilt näherungsweise

$$r \approx 2 \cdot \frac{Z_{10}}{E_1 \cdot A_1} \cdot \frac{1}{\alpha} \cdot \operatorname{tgh} \frac{\alpha e}{2};$$

da $\frac{Z_{10}}{E_1 \cdot A_1} = \frac{Z_{20}}{E_2 \cdot A_2}$ und

$Z_2 \approx Z_{20}$ ist, so kann man r als Funktion von $\sigma_2 = Z_2/A_2$, also der Spannung im Grundmaterial darstellen

$$r \approx \frac{\sigma_2}{E_2} \cdot \frac{2}{\alpha} \cdot \operatorname{tgh} \frac{\alpha e}{2} \text{ mit } \alpha \approx \sqrt{\frac{b \cdot G}{t \cdot E_1 \cdot A_1}}$$

Diese Funktionen lassen sich in einer grafischen Darstellung aufzeichnen (Bild 5).

Versagen der Haftung

Bei der Bildung des Risses treten die Haftspannungen in der Verbindungsschicht plötzlich auf. Dabei sind die Spannungen unmittelbar beim Riss am grössten und klingen mit der Entfernung ab. Ist die Festigkeit des Materials nicht genügend, so wird die Verbindung zertört. Diese Zerstörung wandert so weit fort, bis die Hartfestigkeit wieder genügt (Bild 6).

Es findet also eine Ablösung der gerissenen Schicht statt, die bis zu einem eigentlichen Abschälen führen kann. Die erforderliche Schubfestigkeit lässt sich theoretisch angeben. Sie beträgt

$$\tau_{erf} = \frac{T_{max}}{b} = \frac{Z_{10}}{b} \cdot \alpha \cdot \operatorname{tgh} \frac{\alpha e}{2},$$

wobei man für den Wert e_{max} aus Abschnitt 6 einsetzt.

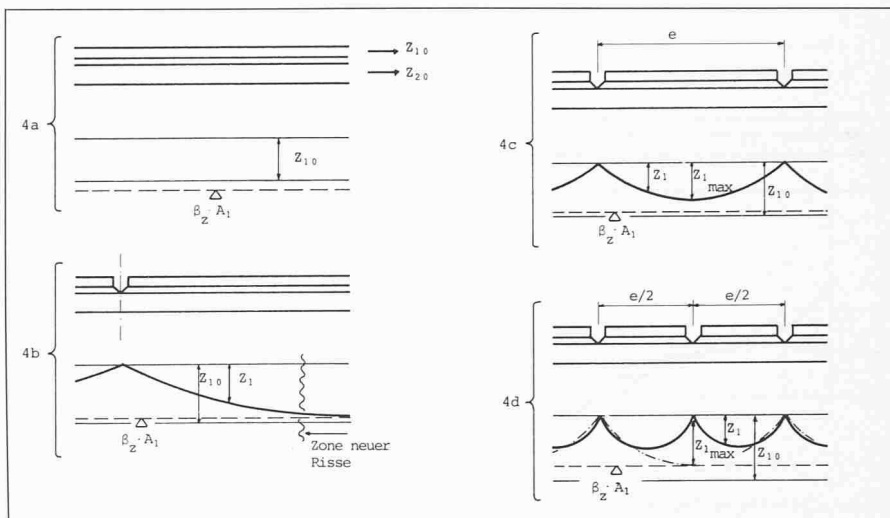


Bild 4. Entstehung der Risse bei ansteigender Last

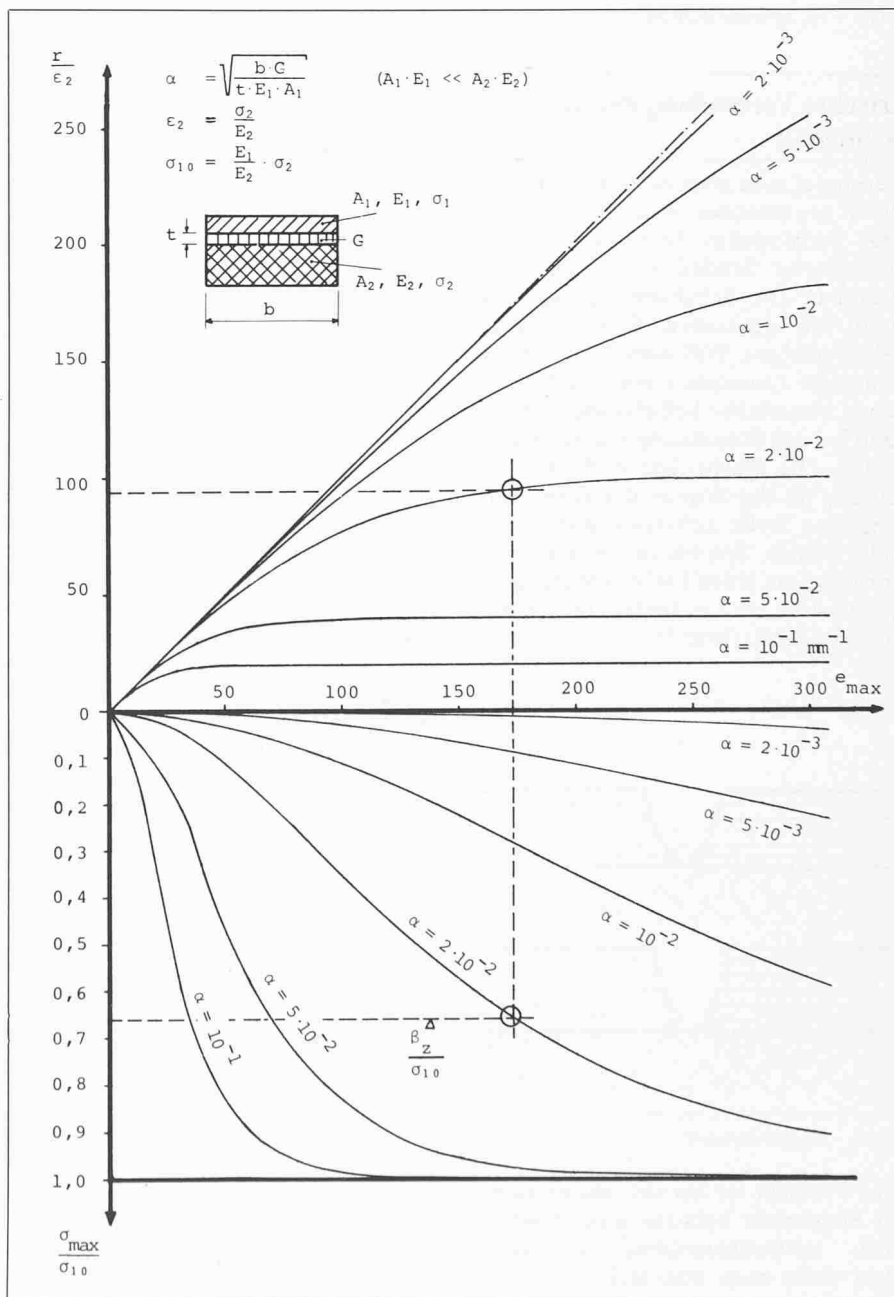


Bild 5. Zusammenhang zwischen Rissabstand und Rissbreite

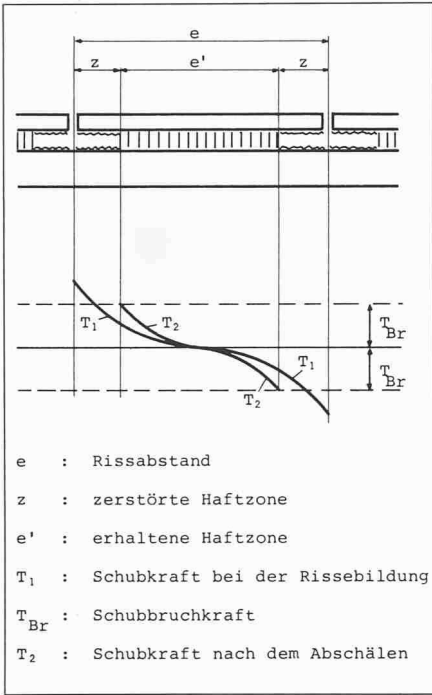


Bild 6. Versagen der Haftverbindung

Direkte Verbindung zweier Schichten

Verbindet man zwei zugfeste Schichten direkt miteinander, also ohne nachgiebige Verbindungsschicht, so ist unser idealisiertes Modell nicht mehr anwendbar. Die Schubverformung muss dann im gerissenen Schichtmaterial selbst erfolgen. Will man die bisher getroffenen Annahmen von ideal elastischen Materialien beibehalten, so stösst man bei der Berechnung auf Schwierigkeiten. Die Elastizitätstheorie wird als Lösung an der Wurzel des Risses eine singuläre Stelle aufweisen mit unendlich hohen Spannungsspitzen. Hier wird also auf jeden Fall das Material lokal zerstört, und es findet eine gewisse Ablösung statt (Bild 7).

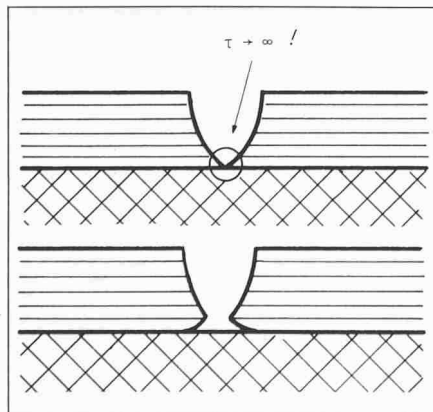


Bild 7. Direkter Verbund

Das Problem ist bei der Rissebildung im Stahlbeton bekannt und es wurde auch dementsprechend untersucht. Dort weiss man, dass sich die Armierungseisen an der Rissstelle etwas ablösen und ein Schlupf eintritt. Im übrigen

aber ist das Verhalten des gerissenen Stahlbetons unserem Rissmodell sehr ähnlich und man kann im Stahlbeton aus der Kenntnis der Materialwerte, des Armierungsgehaltes und besonders der Aufteilung der Armierung (es hängt sehr vom Verhältnis Oberfläche/Querschnitt ab) die Rissabstände und die Rissbreiten abschätzen (Bild 8).

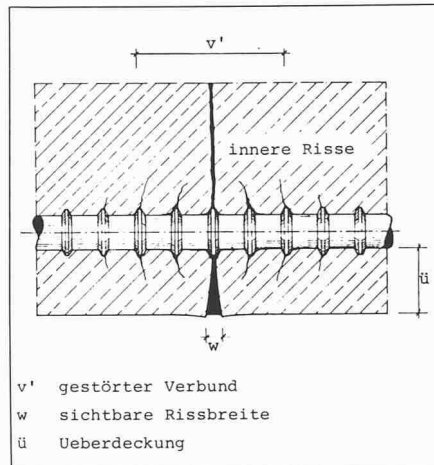


Bild 8. Rissebildung im Stahlbeton (nach GOTO, ACI Journal 68, 1971)

Rissebildung infolge Temperatur oder Schwinden

Eine besonders häufige Ursache von Rissen sind Temperaturänderungen und Schwindwirkungen. Auch diese Vorgänge lassen sich an dem idealisierten Rissemodell erklären.

Nehmen wir an, die beiden Schichten unseres Rissemodells hätten die Temperaturexpansionskoeffizienten ω_1 und ω_2 und ihre Temperaturen seien gegenüber der Herstellungstemperatur t_1 und t_0 nun t_2 . Wären die Schichten frei, so würden sie sich um die Werte $\omega_1 \cdot t_1$ bzw. $\omega_2 \cdot t_2$ ausdehnen. Sind sie aber miteinander verbunden und sollen noch keine Risse auftreten, so müssen die Dehnungen der Schichten gleich sein, was Zug- und Druckkräfte in den beiden Schichten hervorruft. Da wir voraussetzen, dass von aussen keine Kräfte auf das Modell einwirken sollen, so müssen sich diese Kräfte gegenseitig aufheben (Bild 9).

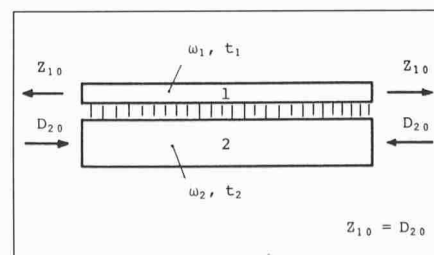


Bild 9. Temperatureinwirkung am Modell

$$\begin{aligned} \epsilon_1 &= \epsilon_2 : \omega_1 \cdot t_1 + \frac{Z_{10}}{E_1 \cdot A_1} \\ &= \omega_2 \cdot t_2 - \frac{D_{20}}{E_2 \cdot A_2} \end{aligned}$$

$$Z_{10} = D_{20}$$

$$Z_{10} = \frac{\omega_2 \cdot t_2 - \omega_1 \cdot t_1}{\frac{1}{E_1 \cdot A_1} + \frac{1}{E_2 \cdot A_2}}$$

Die entsprechende Zugspannung in der Schicht 1 beträgt

$$\sigma_1 = \frac{Z_{10}}{A_1}$$

und Risse werden eintreten, wenn $\sigma_1 = \beta z$ wird.

Interessant ist, dass auch in diesem Falle vor der Rissebildung keine Schubkräfte zwischen den Platten vorhanden sind, vorausgesetzt allerdings, dass am Rand eine Konstruktion vorhanden ist, welche die Zug- und Druckkräfte überführen kann. Andernfalls entstehen am Rande hohe Schubkräfte, ähnlich wie bei einem Einzelriss (Bild 10).

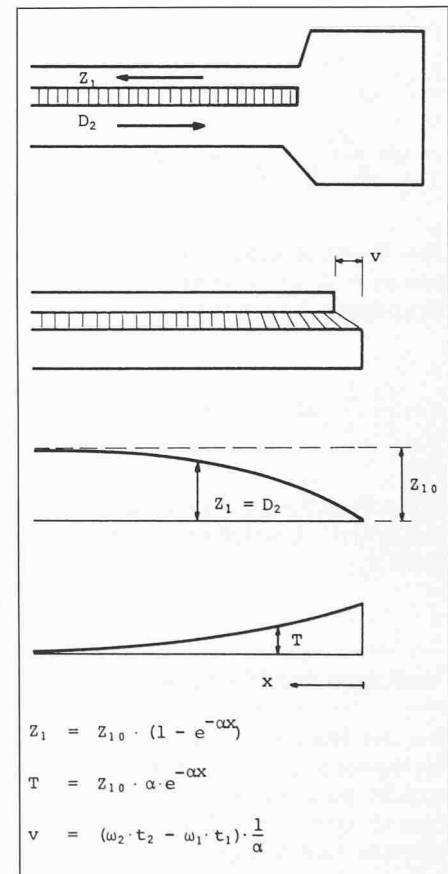


Bild 10. Plattenrand bei Temperaturbeanspruchung

Treten in der oberen Schicht Risse ein, so entsteht eine ähnliche Situation wie nach Abschnitt 4. Die Zug- und Druckkräfte sind

$$Z_1 = D_2 = Z_{10} \cdot \left[1 - \frac{\cosh \alpha x}{\cosh \frac{\alpha e}{2}} \right]$$

Aus der Bedingung $Z_{1max} = \beta z \cdot A_1$ lässt sich der maximale Rissabstand e_{max} errechnen.

Die Schubkraft wird

$$T = Z_{10} \cdot \alpha \cdot \frac{\sinh \frac{\alpha x}{2}}{\cosh \frac{\alpha e}{2}}$$

und die Rissbreite errechnet sich zu

$$r = (\omega_2 t_2 - \omega_1 t_1) \cdot \frac{2}{\alpha} \cdot \operatorname{tgh} \frac{\alpha e}{2}$$

Aus den Formeln kann man überdies herauslesen, dass genau die gleiche Erscheinung eintritt, ob nun die Ursache bei unterschiedlichen Temperaturendeckungskoeffizienten oder bei unterschiedlicher Erwärmung liegt. Schwinden der einen oder unterschiedliches Schwinden der beiden Schichten ruft

die gleichen Erscheinungen hervor wie unterschiedliche Temperaturen. Die entsprechende Werte sind

$$Z_{10} = D_{20} = \frac{\varepsilon_{2s} - \varepsilon_{1s}}{\frac{1}{E_1 \cdot A_1} + \frac{1}{E_2 \cdot A_2}}$$

wobei ε_{1s} und ε_{2s} die Schwindmasse (1) der beiden Schichten darstellen.

Schlussbemerkung

Mit diesem und ähnlichen idealisierten Modellen lassen sich noch eine Reihe weiterer Erscheinungen der Rissebildung erklären, wie etwa die Rissebildung bei verhinderter oder erzwunge-

ner Verformung, die Bildung von Netzen, die Richtung von Rissen usw. Es wäre sehr nützlich, wenn man aus solchen Modellüberlegungen charakteristische Werte, wie etwa den hier verwendeten Wert α herleiten und definieren würde. Mit geeigneten Tests liessen sich dann Richtwerte angeben, die dem Konstrukteur erlauben würden, die richtigen Materialkombinationen zu wählen.

Adresse des Verfassers: Prof. H. H. Hauri, Institut für Hochbautechnik, ETH-Hönggerberg, 8093 Zürich

Umwelttechnik

Lärmimmissionen an der Autobahn N3 im Raume Mels-Sargans

Ausmass der Störung, Lärmschutzmassnahmen und Kosten

Von J. Nemecek und E. Grandjean, Zürich,
K. Baumgartner, Th. Müller und G. Roth, Jona-Rapperswil

Die vorliegende Lärmstudie bezieht sich auf einen 3,5 km langen Abschnitt der Autobahn N3 im Raume Sargans. In den Nutzungsgebieten des untersuchten Abschnittes wurden die Lärmimmissionen bei heutigen Verkehrssituationen und für die künftige Vollbelastung ermittelt. Durch eine Befragung der Anwohner wurde das Ausmass der subjektiven Störungen durch Lärmschutzmassnahmen festgestellt. Drei Projektalternativen für Lärmschutzmassnahmen, einschliesslich deren approximative Baukosten, wurden ausgearbeitet. Den Anlass zu dieser Studie gaben verschiedene Anfragen von Bewohnern und Grundeigentümern an die Gemeindebehörden des betroffenen Gebietes. Der Auftrag für die Ausarbeitung der Lärmstudie wurde vom Regierungsrat des Kantons St. Gallen erteilt.

Lärmsituation

An 37 ausgewählten Messstellen im untersuchten Gebiet im Raume Sargans-Heiligkreuz wurde der Lärm gemessen. Gleichzeitig wurden Dichte und Zusammensetzung des Verkehrs ermittelt. Das Ziel der Messungen war eine Gegenüberstellung der vorliegenden Lärmimmissionen mit den Grenzwerten für Strassenverkehrslärm der Eidg. Expertenkommission [1]. Diese

Grenzwerte gelten für eine jahresdurchschnittliche Lärmbelastung und betragen für bebaute Wohnzonen für den Tag $L_{50} = 60$ dB (A), für die Nacht $L_{50} = 50$ dB (A). *)

Aus den Lärm- und Verkehrsmessungen wurden die Lärmimmissionen für die heutige wie auch die künftige Verkehrsbelastung der N3 berechnet. Beim heutigen Verkehr beträgt der *mittlere*

*) Ein L_{50} -Wert gibt an, dass der angegebene Lärmpegel in der Hälfte der Zeit überschritten wurde.

stündliche Tagesverkehr (MST) 1000 PWE/h (Personenwageneinheiten je Stunde) und der *mittlere stündliche Nachtverkehr (MSN) 147 PWE/h*. Für die *zukünftige Vollbelastung* einer Autobahn rechnet man mit einem *mittleren stündlichen Tagesverkehr von 2400 PWE/h*, einem *mittleren stündlichen Nachtverkehr von 360 PWE/h*. Die Umrechnung der Messdaten auf eine Vollbelastung erfolgte nach einem Lärmausbreitungsmodell nach Rathe [2] gemäss den Gesetzmässigkeiten, die zwischen Lärmpegel, Verkehrsbelastung und Verkehrszusammensetzung bestehen.

Die Berechnungen wurden für alle 37 Messstellen durchgeführt. Aus den normalisierten Lärmdaten wurden für die heutige und zukünftige Verkehrssituation die Kurven der zulässigen Lärmbelastung bestimmt. Nur in den Gebieten ausserhalb dieser Kurven ist die Lärmbelastung zumutbar.

In Bild 1 sind die topographische Situation des untersuchten Gebietes, die 37 Messstellen und die Kurven des Grenzrichtwertes $L_{50} = 60$ dB (A) für die beiden Verkehrssituationen dargestellt. Die Lärmkurven verlaufen mit der Autobahn nicht parallel, weil die Lärmausbreitung nicht nur von der Distanz abhängig ist, sondern auch von der topographischen Situation, der Höhendifferenz zwischen Autobahn- und Wohnobjekt, der Abschirmung durch andere Objekte u.a.m.

Die Zone der unzumutbaren Lärmbelastung umfasst heute ein Gebiet bis zu einer Distanz von ca. 100 m von der Autobahn. Sie wird in Zukunft bis gegen ca. 300 m weit reichen.