

Fuss- und Radwegbrücke über die Simme, Reutigen-Wimmis BE

Autor(en): **Gaertl, K. / Merz, K. / Natterer, J.**

Objektyp: **Article**

Zeitschrift: **Schweizer Ingenieur und Architekt**

Band (Jahr): **107 (1989)**

Heft 43

PDF erstellt am: **22.09.2024**

Persistenter Link: <https://doi.org/10.5169/seals-77191>

Nutzungsbedingungen

Die ETH-Bibliothek ist Anbieterin der digitalisierten Zeitschriften. Sie besitzt keine Urheberrechte an den Inhalten der Zeitschriften. Die Rechte liegen in der Regel bei den Herausgebern.

Die auf der Plattform e-periodica veröffentlichten Dokumente stehen für nicht-kommerzielle Zwecke in Lehre und Forschung sowie für die private Nutzung frei zur Verfügung. Einzelne Dateien oder Ausdrucke aus diesem Angebot können zusammen mit diesen Nutzungsbedingungen und den korrekten Herkunftsbezeichnungen weitergegeben werden.

Das Veröffentlichen von Bildern in Print- und Online-Publikationen ist nur mit vorheriger Genehmigung der Rechteinhaber erlaubt. Die systematische Speicherung von Teilen des elektronischen Angebots auf anderen Servern bedarf ebenfalls des schriftlichen Einverständnisses der Rechteinhaber.

Haftungsausschluss

Alle Angaben erfolgen ohne Gewähr für Vollständigkeit oder Richtigkeit. Es wird keine Haftung übernommen für Schäden durch die Verwendung von Informationen aus diesem Online-Angebot oder durch das Fehlen von Informationen. Dies gilt auch für Inhalte Dritter, die über dieses Angebot zugänglich sind.

Fuss- und Radwegbrücke über die Simme, Reutigen-Wimmis BE

Die Erfahrungen mit gedeckten Holzbrücken in der Schweiz reichen über mehrere Jahrhunderte zurück. Die Vorteile - geringe Unterhaltskosten, gute Einbindung in die Landschaft, traditionelles Erscheinungsbild - sind von jeher bekannt. Der moderne Holzbrückenbau muss sich jedoch an ingenieurmässige Konstruktionsregeln halten und sich sowohl den Belastungen als auch neuzeitlichen, ästhetischen bzw. architektonischen Anforderungen anpassen.

Vorläufer grösserer Holzbrücken mit ingenieurmässiger Ausbildung und Spannweite von 66 m bzw. 72 m sind

VON K. GAERTL, UETENDORF,
K. MERZ, ETOY, UND
J. NATTERER, ECUBLENS

die Brücke über den Neckar und die Isar-Brücke bei München, wenn auch letztere ein etwas traditionelles architektonisches Erscheinungsbild aufweist. Die bei diesen Brücken gemachten Erfahrungen waren unter anderem Grundlage für eine Weiterentwicklung zum Bau der Brücke über die Simme.

Vor 275 Jahren floss die Simme nur ein paar Meter unterhalb der UK-Brückenfahrbahn der heutigen Brücke. Durch den Kander-Durchstich am 16. Juli 1714 frass sich der Fluss während fast dreier Jahrhunderte über 20 m tief auf das heutige Niveau des Flussbettes mit einer Breite von ungefähr 60 Metern.

Aufgabenstellung - Grundlagen

Um mit dem Fahrrad von Wimmis nach Reutigen zu gelangen, muss der an dieser Stelle ungefähr 25 m tiefe Simmegraben überwunden werden. Die Aufgabe war, diese Höhendifferenz durch einen Brückenbau fast höhen- gleich mit der bestehenden Staatsstrasse zu überspannen. Das Längsgefälle auf der Brückenfahrbahn beträgt 3 Prozent.

Grundlagen der Belastungsannahmen bildete die SIA-Norm Nr. 160/1970, Art. 1,2 und 13, 15. Art. 13 ergänzt bzw. abgeändert, indem statt einer Einzellast $P=1$ Tonne eine Ersatzeinzellast von 3,5 Tonnen für Nutzfahrzeuge des Kantons (Winterdienst, Reparatur, usw.) eingesetzt wurde. Die Berechnung der Schneelast gemäss SIA-Norm ergab 180 kg/m^2 .

Das Lichtraumprofil der Brücke wurde für Fussgänger und Velofahrer auf eine Breite von 3,50 m und Höhe von 2,70 m ausgelegt.

Zwei zusätzliche Bankettstreifen von je 25 cm ergeben eine innere, lichte Weite von total 4,00 m.

Planungsbeeinflussende Kriterien

Optimale Linienführung

Wie bei jedem Bauwerk unserer hochtechnisierten Zeit beginnt die Bewältigung der uns gestellten Aufgabe mit dem Schlagwort «Optimierung».

Die Lösung der Flussüberquerung von theoretisch etwa 180 m Luftlinie bestand von Anfang an in einer Aufteilung der beiden Einzelbauwerke:

- in eine *Lehnengalerie* entlang der bestehenden Staatsstrasse
- in ein *Brückenbauwerk* quer zur Flussachse.

Die Vorstudien begannen mit der Problemlösung durch das Konzept einer längeren Galerie und kürzeren Brücke oder umgekehrt. Hier hilft zur Hauptsache nur eine sehr grosse Erfahrung, um die richtigen Zahlen für den «Laufmeter-/Quadratmeterpreis» der Brücke bzw. Galerie zur Hand zu haben. Die Vorstudien bezogen sich auf:

- Verschiedene Brückensysteme generell - verschiedene Systeme hinsichtlich der 3 Werkstoffe Beton/Stahl/Holz
- Variantenwahl punkto optimaler:
 - Brückenlänge/Länge der Lehnengalerie
 - Stützweitenverhältnisse
 - Pfeilerzahl
 - Widerlagerstandorte.

Das Resultat lautete:

- eine Lehnengalerie, ein 90 m langes *Betonband*, in Form eines Plattenbal-

Die neue Simmebrücke aus der Optik des Bauherrn

Die Verbindung Reutigen - Wimmis mit der neuen Holzbrücke über die Simme ist für das Berner Oberland das Schlüsselobjekt im kantonalbernischen Radwegkonzept von 1985. Einerseits öffnet sie dem Velofahrer aus dem Aaretal und Stockental/Gürbetal den Eingang ins Kander-, Diemtig- und Simmental. Andererseits erhalten damit die Einwohner der Stockentalgemeinden Reutigen, Zwieselberg, Ober- und Niederstocken eine attraktive Veloroute zum Bezirkshauptort und Sekundarschulstandort Wimmis, abseits von stark befahrenen Hauptverkehrsstrassen. Erst die Revision des bernischen Strassenbaugesetzes mit der damit postulierten gleichwertigen Behandlung der Bedürfnisse aller Verkehrsteilnehmer anstelle der bisherigen «Windschutzscheiben-Optik» hat die gesetzliche Grundlage für die Übernahme der Trägerschaft durch den Kanton geschaffen.

Seit einiger Zeit bemüht sich das Tiefbauamt des Kantons Bern, bei seinen Strassenbauvorhaben die vielfältigen Schutzinteressen gebührend zu berücksichtigen. Einen besonders hohen Stellenwert misst er zudem dem berechtigten Anliegen nach optimaler Einbettung der Strassen in die gewachsenen Landschafts- und Siedlungsstrukturen bei. Trotzdem sollen Ingenieurbauwerke auf der ganzen Linie dem letzten Stand der Technik entsprechen. Gerade im Brückenbau kann dies manche Tore für moderne und trotzdem wirtschaftliche Konstruktionen öffnen und damit dazu beitragen, vom Image der reinen Zweckbauten wegzukommen.

Solch hochgesteckte Ziele lassen sich aber nur dann in ein gelungenes Bauwerk umsetzen, wenn innovationsfreudige, fachlich hochqualifizierte und über das eigene Sachgebiet hinausschauende Partner vor den ersten Bleistiftskizzen bis zur Bauausführung interdisziplinär und offen zusammenarbeiten. Möge das Werk dazu beitragen, in der Ingenieurkunst wieder mutiger zu werden, und zudem ein Zeichen setzen, dass heute noch notwendige Strassenbauten im weitesten Sinn auch umweltverträglich sein können!

Tiefbauamt des Kantons Bern,
Oberingenieurkreis I,
Josef Zuppiger, Kreisoberingenieur, und
Hans Stuedler, Projektleiter

kenquerschnittes mit einem Träger in Ort beton und vorfabrizierten Filigranplatten als Plattenschalung und Träger des Überbetons. Ungefähr die Hälfte dieser Strecke befindet sich in steil abfallendem Gelände. Alle 10 bis 12 m wurden Querwände bis 7 m tief fundiert, z.T. auf gewachsenem Fels ausgeführt.

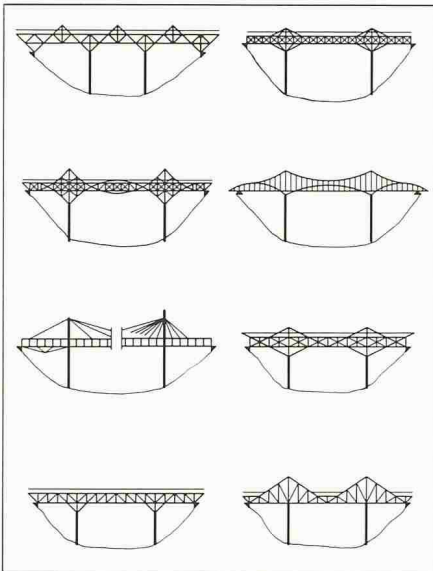


Bild 1. Auswahl verschiedener Brückensysteme für Holzkonstruktionen

Definitiv ausgeführter Laufmeterpreis: etwa Fr. 2950.-

□ eine 108 m lange Brücke mit einem Dach von 115 m Länge, und zwar eine 3feldrige Brücke mit 2 Betonpfeilern von etwa 19 m bzw. 21 m Höhe.

Definitiv ausgeführter Laufmeterpreis: etwa Fr. 13 000.-

Materialwahl

Um die Materialwahl für die Brücke – bekanntlich die fast heikelste Aufgabe eines solchen Bauvorhabens – zu treffen und um dem Auftraggeber eine Grundlage für eine klare Beurteilung der Baustoffwahl zu liefern, wurde unter Ausarbeitung der erforderlichen statischen Grundlagen eine ausführliche Kostenermittlung durchgeführt.

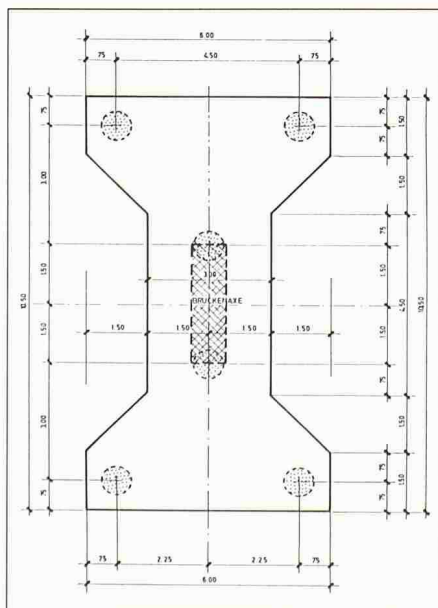


Bild 2. I-förmiges Pfeilerfundament inkl. Pfahlanordnung der 6 Bohrpfähle mit Durchmesser 70 cm

Ende 1986 konnte das Kantonale Tiefbauamt – Kreis I aufgrund eines fast 100seitigen Exposés die eindeutige Wahl der Brückenkonstruktion vornehmen. Das Ergebnis war überraschend, da *kein* Preisunterschied zwischen einer Brücke in Beton, Holz oder Stahl zu verzeichnen war.

Ergänzend zur Kostengleichheit, gaben zusätzliche Vorteile den Ausschlag für die Wahl der definitiven Ausführung des Brückenoberbaus in Form einer *gedeckten Holzbrücke*. Diese Vorteile seien hier aufgeführt:

Weniger Unterhaltskosten, schneefreiere Fahrbahn, weniger Unfallgefahr, geschützte Zwischenstation für Benutzer wegen des Daches – psychologisch mehr Sicherheit und Wohlbehagen, keine Dampfdiffusionsprobleme –, voraussichtlich weniger Reparaturkosten.

Konstruktive Randbedingungen

Ein wesentliches Kriterium für die Realisierungschancen war die Entwicklung einer Verbindungsmitteltechnik, welche im Einklang mit der Montagemethode die Ausführung auch für kleinere, im Kanton ansässige Holzbauunternehmungen erlaubt.

Die Holztragstruktur sollte sich von den traditionellen Vorstellungen abwenden. Es sollte keine «Hüslibrugg» mit schwerem und hohem Dach sein. Auf dem Markt vorhandenes Holz oder Holzwerkstoffe, wie Leimholz-, Furnierschichtholz sollten Verwendung finden, jedoch mit Bevorzugung von Fichtenkantholz oder auch Lärchen-Brettware aus einheimischen Beständen. Dies waren Randbedingungen für die Materialwahl.

Die Wahl des Tragsystems

Aus der Vielzahl der in Bild 1 dargestellten Tragwerkssysteme wurden als Hauptträger zwei über drei Felder durchlaufende Parallelfachwerkträger gewählt. Ausschlaggebend für die Wahl dieses Brückensystems war unter anderem die einfache Konstruktion in Verbindung mit einer wirtschaftlichen Dachform.

Die Aufständering über den Mittelaufslagern ermöglichten die für ein solches Fachwerk äusserst schlanke Konstruktion und bewirkte zusätzlich eine Reduktion der Stabkräfte im grossen Mittelfeld.

Bauprojekt/Beschrieb Tragsystem

Die definitive Auftragserteilung erfolgte im Frühjahr 1988, nachdem anhand der ausgearbeiteten Unterlagen des

Vorprojekts und nach Durchführung eines Mitwirkungsverfahrens der Grosse Rat des Kantons Bern grünes Licht zur Ausführung erteilte.

Konstruktionsbeschreibung Betonbauwerke im Brückenunterbau

Widerlager

Das Widerlager «Kopf» in U-Form konnte vollumfänglich auf gewachsenem Fels abgestellt und musste infolge der Steilheit mit Felsnägeln verankert werden.

Das Widerlager «Brunniegge», in rechteckiger Kastenform, wurde mitten im Waldgebiet auf einer Böschungskante mit kiesigem Baugrund abgestellt, und die Lage so ausgewählt, dass nebst technischen Kriterien nur ein Minimum an Bäumen gefällt werden musste.

Pfeiler

Die Lage der zwei Pfeiler war einerseits durch die Topographie und andererseits durch wasserbautechnische Überlegungen gegeben. Vor allem war der Standort eines Pfeilers infolge eines bestehenden Schutzdamms gegeben und bestimmte somit die Stützweite des einen Randfeldes von 27 m. Zwangsläufig ergaben sich die weiteren Stützweiten zu 54 und 27 m, also kein ideal statisches Stützweitenverhältnis von 1:2:1. Der zweite Pfeiler steht am Rande des Flussbettes und wird nur bei Höchstwasserspiegel benetzt.

Die Pfeiler wurden als eingespannte Stützen konzipiert, und der Pfeilerschaft mit einem Vollquerschnitt von 80×300 cm in Ort beton PC BS 350 inkl. Superverflüssiger ausgeführt. Es wurde ein W/Z-Faktor von maximal 0,5 vorgegeben, und dies konnte auch in der Ausführung problemlos in allen Abschnitten eingehalten werden.

Die Pfeiler wurden in 4 bzw. 5 Etappen von je etwa 3,7 m Etappenhöhe betoniert, und zum Einsatz kam eine Kletterschalung des Typs 3-1/vertikale Bretter.

Die ursprünglich im Bauprojekt konzipierte Flachfundation (Vorteile grosszügiger, günstiger Aushubarbeiten) wurde zu Beginn der Bauphase wegen des starken Wasserandranges geändert. Zur Anwendung kamen je 6 Bohrpfähle mit einer Länge von 12 bis 14 Metern. Dabei zeigte sich, dass eine Pfahlfundation in diesem Fall nicht nur kostengleich zu stehen kam, sondern als sprichwörtlich massgeschneidert zu bezeichnen ist. Bei 4 von 12 Pfeilern wurde eine Sandschicht von 3 bis 6 m Stärke erst nach mehreren Metern Bohrtiefe durchbohrt! Von der geologischen Ausgangslage her war nur mit rein kie-

sigen, eher stark rolligen Bodenverhältnissen zu rechnen. Als Betonfundamentkörper wurde ein Doppel T-Form gewählt, und die Pfahlanordnung ist aus der Skizze (Bild 2) ersichtlich. Im Falle einer fortschreitenden Erosion des Flussbettes und des Freilegens der Pfahl-«Köpfe» inkl. 2 zusätzlicher Pfahlmeter wirkt die Konstruktion als eingespannter Rahmen. Dieser sehr geringe Mehraufwand kann als Beitrag im Sinne eines vernünftigen Sicherheitskonzeptes bezeichnet werden.

Hammerkopf

Einiges Kopfzerbrechen in architektonischer Hinsicht verursachte der Übergang zwischen den Beton-Pfeilern und der Holz-Brücke. Es handelte sich dabei nicht nur um eine rein ingenieurmässige, konstruktive Frage, sondern hat wesentlich die ästhetische Note des Brückenbauwerks mitbestimmt.

Auf die 80 cm breite Schaftwand wurde ein nur 50 cm breites, 1,2 m hohes und 5,2 m langes Betonband gesetzt, und zwar in Form eines sogenannten Hammerkopfes. Dadurch konnte eine saubere und architektonisch ansprechende Lösung dieses Übergangsproblems gefunden werden.

Konstruktionsbeschreibung Holztragwerk im Brückenoberbau

Haupttrag-/Nebentragsysteme, Verbände:

2 Hauptträger im Abstand von 4,40 m überspannen 3 Felder von 27-54-27 m Stützweite. Um den Aufwand für die Verbindungsmittel zu minimieren, wurde ein Druck-Streben-Fachwerk gewählt. Aus den verschiedenen Lastfällen ergaben sich Wechselbeanspruchungen in den Stäben, und mit dem gewählten Verbindungsmittelsystem konnten diese Kräfte einfach abgeschlossen werden.

Unter- und Obergurt in BSH 200/700 laufen durch, Pfosten und Streben wurden als ideal-gelenkig angeschlossen gerechnet. In Bild 3 und 4 wird anhand eines weitgehend standardisierten Knotendetails für Unter- und Obergurtanschluss die praktische Lösung versinnbildlicht.

An den Untergurten ist ein aus Nagelblechen zusammengeschweisstes Stahlteil mit zentraler Bohrung für die Aufnahme eines Gelenkbolzens angehängt. Er überträgt die Kraft aus dem Querträger über das Blech in den vertikalen Pfosten oder über den Gelenkbolzen in die Diagonale. Der Teil übernimmt ausserdem Kräfte aus den Zugstangen des Horizontalverbandes und überträgt sie auf den Untergurt. Die Diagonalen übergeben sowohl Druck-

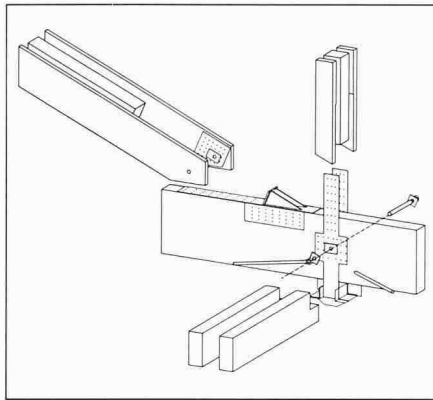


Bild 3. Explosionszeichnung des Untergurtanschlusses. Alle Stahlteile wurden vormontiert. Nur der Einbau des Gelenkbolzens sowie das Vernageln des Vertikalpfostens erfolgte bauseits

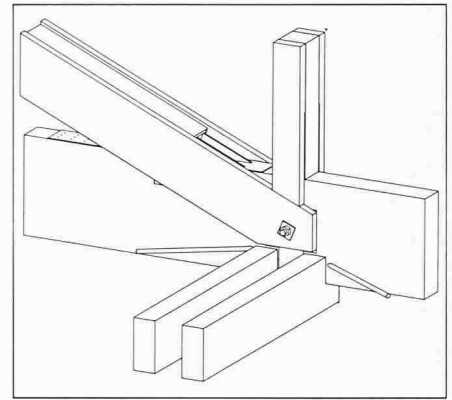


Bild 4. Isometrie des Untergurtanschlusses. Alle Stahlteile wurden vormontiert. Nur der Einbau des Gelenkbolzens sowie das Vernageln des Vertikalpfostens erfolgte bauseits

wie auch Zugkräfte über die Nagelplatten und den Gelenkbolzen in den Untergurt. Bei Druckanschlüssen über 160 kN erfolgt die Krafteinleitung in den Untergurt über einen Nagelversatzschuh, welcher in diesem Fall Anschlusskräfte bis zu 700 kN übertragen kann. Der Gelenkbolzen wirkt immer nur als Stahl-Stahl-Verbindung. Die Stahlteile sind mit vorgebohrten Rillennägeln an den Holzteilen befestigt. Je nach vorhandenen Anschlusskräften variiert die Zahl der Nägel. Die so ausgeführten Knoten entsprechen den in der Berechnung angenommenen idealgelenkigen Anschlüssen ziemlich genau.

Auf der Baustelle war es dadurch möglich, nur Kontaktstösse, Gelenkbolzen und Nägel zu setzen. Der totale Aufwand für sämtliche Stahlteile inkl. rund 45 000 Nägel betrug ungefähr 7 Tonnen.

Die statische Höhe beträgt im Feldquerschnitt 2,94 m und über den Pfeilern das Doppelte.

Die Fahrbahn hat folgenden Aufbau:

- Je 2 Fahrbahnquerträger im Abstand von 6,75 m aus BSH
- 6 Koppelpfetten aus Kantholz
- Bohlenbelag, 5 cm stark, in Lärche.

Das Aussteifungskonzept beruht auf nur einem Windverband in der Fahrbahnebene, um einen meist zu monumental ausfallenden Windrahmen am Eingang der Brücke oder in den Pfeilerbereichen zu vermeiden. Die Windlasten werden vom Dach über Rahmen mit Kopfbändern in die Fahrbahnebene geleitet und durch einen horizontalen, über die drei Felder durchlaufenden Fachwerkverband mit Druckdiagonalen, welche als Nebenträger bereits vorhanden sind, und mit Zugdiagonalen aus Gewi-Stählen über das Andreaskreuz in den Hammerkopf eingeleitet.

Montage

Den Planern war es in der Projektphase darum gegangen, den offerierenden Unternehmern die grösstmögliche Freiheit für die Art und Weise der Montage und die Wahl der Baustelleninstallation zu lassen.

Der erste Teil der Konstruktion, bestehend aus Untergurt, Querträger, Windverband und Koppelpfetten wurde im Simmebett abgebunden, und zwar in 3 Teilen von je etwa 36 m Länge. Mittels Pneu Kran von 175 Tonnen Tragkraft wurden die bis zu 14 Tonnen schweren Aussenpartien auf Widerlager/Pfeiler gehievt und das etwa 12 Tonnen schwere Mittelstück mit 2 bis 3 cm Spiel an den Enden exakt eingepasst und eingehängt. Der erste Brückenschlag - Hochziehen, Positionieren und Montagebefestigungen - war in weniger als 3 Stunden ausgeführt.

Zwei aus je drei verdübelten Baumstämmen zusammengesetzte Stützen wurden im Mittelfeld bei beiden Untergurten sowohl für die provisorische Abstützung (solange, bis die Tragfähigkeit der Fachwerke wirksam wurde), als auch für die Überhöhung von etwa 10 cm ausgeführt.

Ein grossflächiges Sicherheitsnetz unter dem Brückenoberbau gewährleistete die erforderliche Sicherheit für Zimmerleute und Dachdecker bis zur Fertigstellung des Bauwerkes.

Lösungswahl der konstruktiven Elemente

Durch die vorgegebenen funktionellen Randbedingungen wurde eine Holzbrücke mit Dach gewählt, wobei die Leichtigkeit der Konstruktion durch freie Ausblickmöglichkeit und hohem Belichtungsgrad dem Begeher der Brück-



Bild 5. Eines der vier auskragenden Obergurtenden mit je einer Kragarmlänge von 2,2 bzw. 4,4 m

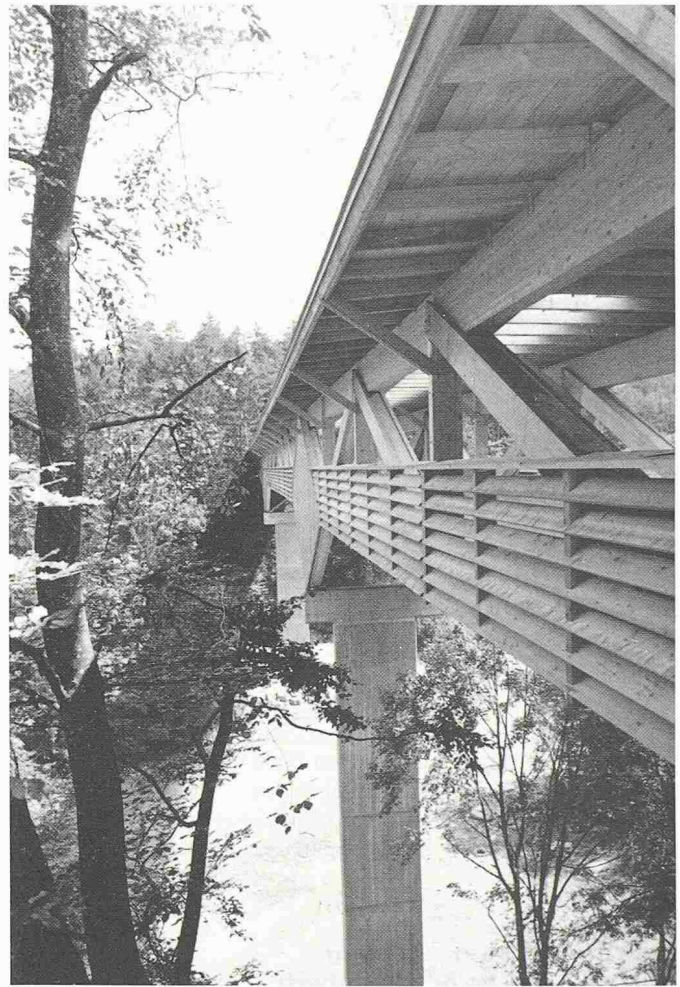


Bild 6. Bewusst gewählte Konstruktionsdetails in Form von jalousieartiger Brüstung, breitem Vordach und abgedeckter Raute im Pfeilerbereich

ke keine negativen psychologischen Empfindungen wie Röhrencharakter, zu hohe Geschlossenheit, oder Angstgefühle vor der Höhe über dem Tal vermitteln sollen. Dies wurde einmal durch ein Lichtband im Dach erreicht,

das eine gleichmässige Ausleuchtung des Innenraumes der Brücke erwirkt, des weiteren durch die jalousienförmige Anordnung der Aussenverkleidung/Brüstung in Verbindung mit einem grosszügigen Ausblick auf die herrliche

Landschaft. Dieser Durchblick auf den Fluss ist ein Unterscheidungsmerkmal zu bisherigen Brücken.

Der konstruktive Holzschutz wurde durch den 1,5 m breiten Dachvorsprung, durch die jalousettenartige Brüstung und die Vertikalverkleidung der Aufständering konsequent durchgeführt. Alle Konstruktionsteile sind somit vor schädigenden Einflüssen durch Witterung geschützt (Bilder 6-9).

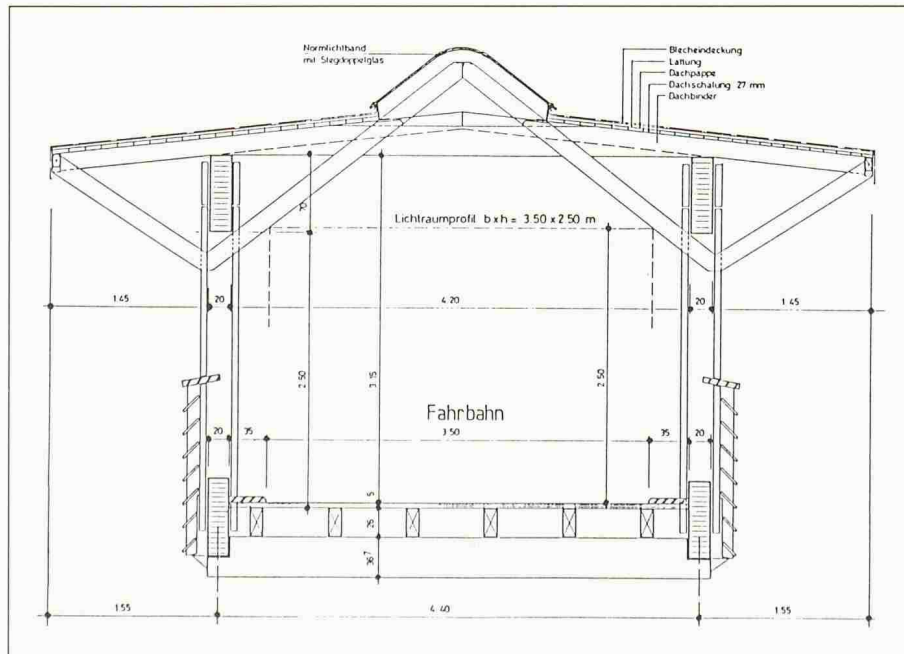


Bild 7. Brückenquerschnitt im Feld

Materialkontrolle/Holzsortierung

Der Bauherr ermöglichte es, einzelne Bauteile – so die hoch auf Druck beanspruchten Verbundquerschnitte der Druckdiagonalen – im Versuch zu überprüfen. Dies ergab einerseits eine Kontrolle der Güteklasse des Holzes, andererseits stellten sich durch die Vergütung des Brettschichtholzquerschnittes mit zwei aufgeleimten Furnierschicht-holzlamellen «Kerto» sehr hohe Steifigkeiten heraus (welche jedoch nach den geltenden Normen noch nicht in Rechnung gesetzt werden konnten).

Die Kantholzdurchlaufträger der Fahrbahn wurden als Durchlaufkoppelpfetten konzipiert, und hier wurde zum ersten Mal nicht nach der probabilistischen, der Handelsware entsprechenden Zufälligkeit der Festigkeiten sortiert. Unter Anwendung einer deterministischen Methode (z.B. Ultraschall) wurden für die beiden Randfelder aus 96 Pfetten 12 Stück mit höheren E-Moduln (von über $14,7 \text{ kN/mm}^2$) herausgesucht und zur Verwendung bereitgestellt, d.h. sie wurden an den beiden Randfeldern, wo höhere Belastungen auftreten, eingebaut. Dank den höheren Festigkeiten besteht kein Sicherheitsproblem, ausserdem war die Bestellung nur einer Querschnittsgrösse erforderlich. Dies entspricht einer neuen Sortierphilosophie, welche dem Ingenieur erlaubt, vorhandene Qualität gezielter auszunützen und einzusetzen – ein kleiner Beitrag im Sinne von Fortschritt im Holzbau.

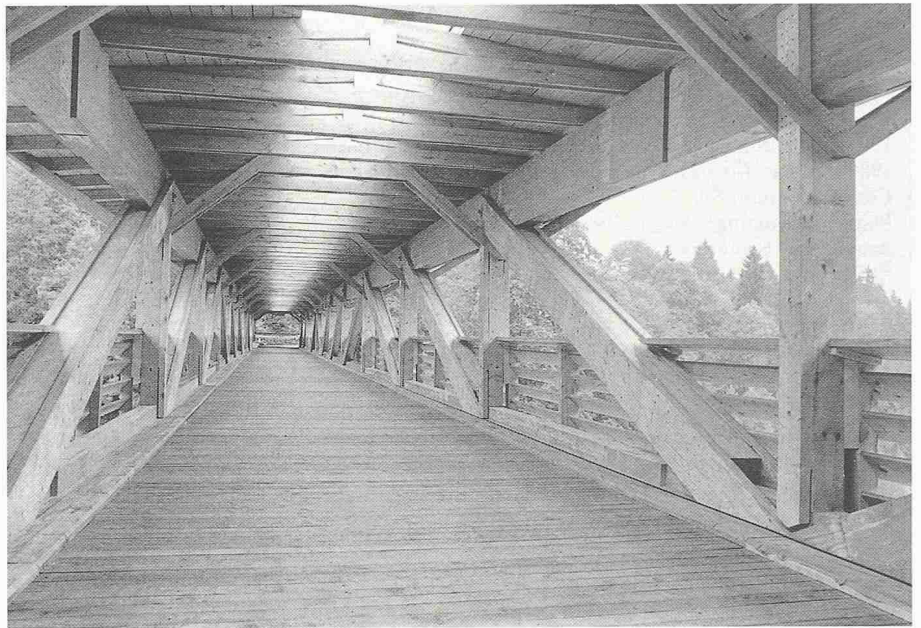


Bild 8. Ausdrucksstarke Brückenästhetik – im erhellten Inneren durch das einfallende Licht aus dem Acryl-Lichtband und von den Seiten her durch transparentes Brüstungsgeländer

Schwingungsprobleme

Was die Schwingungsuntersuchungen betrifft, liegt im Moment ein erster Nachweis der dynamischen Beanspruchung der Holzbrückenkonstruktion auf Basis der Methode Finite Elemente

vor. Die Ergebnisse dieser vorläufigen theoretischen Berechnung basieren auf verschiedenen Annahmen, so dass sich die wirkliche Eigenfrequenz und Dämpfung von den berechneten Werten noch unterschiedlich auswirken

können. Daher werden ergänzende Schwingungsmessungen durchgeführt, und nach Vorliegen dieser Werte kann erst entschieden werden, ob der Einbau von Schwingungstilgern erforderlich ist oder nicht.

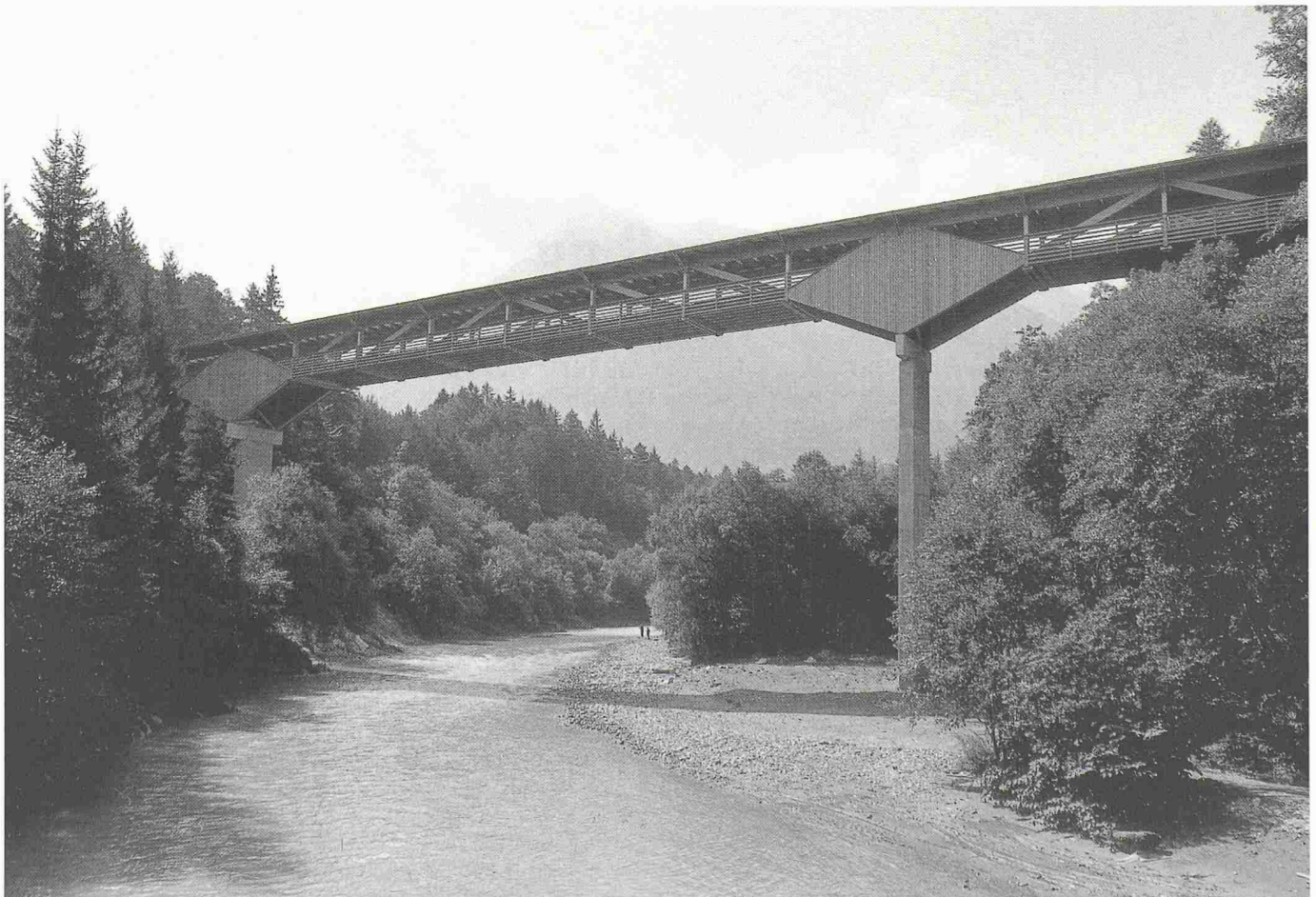


Bild 9. Über 20 m hoch überspannt die in den Wald eingebettete Brücke die Simme

Objektdaten

Bauherrschaft: Tiefbauamt des Kantons Bern, vertreten durch den Obergeringenieurkreis I, Thun

Planungs-/Ausführungsphase:

1984 Erarbeitung einer Vorstudie durch das Ingenieurbüro Gärtl AG

1986 Auftrag für das Vorprojekt an die Ingenieurarbeitsgemeinschaft Gärtl AG/Bois Consult Natterer SA

Plangenehmigung: August 1987

Baubeginn: September 1988

Eröffnung: August 1989

Konstruktionsdaten

Holzkonstruktion:

Länge: 108 m über 3 Felder (27-54-27 m)

Pfosten und Gesperre: bilden einen Rahmen aus Kantholz. Die Windkräfte werden in den unter der Fahrbahn liegenden, mit Gewi-Gestängen versteiften Horizontalträger abgeleitet. Pfostenabstand: 6,75 m

Obergurt und Untergurt: 200/700 mm in Brettschichtholz (aus dem Berner Wald)

Streben: 240/360 mm in Brettschichtholz und aufgedübelten Flanschen in Kerto 63/400 bzw. 75/400 mm

Nagelversatzschuh: entwickelt von der EPF Lausanne zur Aufnahme grosser Kräfte (über 70 t Druck)

Brückenbelag: Lärchenbohlen 50 mm stark, durchlüftet, Höhe etwa 23 m über Grund

Vordach: 1,50 m

Lichtband: Doppelstegelemente Plexiglas, Länge 95 m, Spannweite 1,25 m

Dacheindeckung: Titanzinkblech (Rheinzink) 0,7 mm stark, unterlüftet, Bretter-Lattung, Neigung 6°

Brüstung mit Lamellen: Wetterschutz, Durchlüftung. Rautenförmige Schalung über den Pfeilern als Wetterschutz und Gestaltungselement

Kein chemischer Holzschutz!

Betonkonstruktion:

Pfeiler in Beton: Querschnitt 80/300 cm, Höhe 16 und 19 m, Rohe Bretterschalung

Foundation: auf je 6 Ortsbetonpfählen, 10-14 m tief. Durchmesser 70 cm

Zusammenfassung

Prof. Fritz Leonhard, Stuttgart, schrieb: «Brücken haben stets eine gewisse Faszination auf Menschen ausgeübt.» Bei diesem Brückenbauwerk ist die richtige Wahl und der Einsatz von Beton und Holz in vielleicht idealer Form gefunden worden. Beide Werkstoffe konnten an dem speziellen Verwendungsort entsprechend dem heutigen Stand der Technik und den erst jüngst gewonnenen Erkenntnissen bestens eingesetzt werden.

Diese neue Holzbrücke wurde nicht nur tragfähig und optimal wirtschaftlich konstruiert, sondern dürfte sich eines Tages harmonisch in ihre Umgebung einfügen. Ohne Zweifel war es eine faszinierende und aussergewöhnliche Aufgabe für die Projektverfasser dieses Bauwerkes, und sie hoffen, dass mit dieser Brückenkonstruktion die Tradition der jahrhundertealten Baukunst der Schweiz würdig fortgesetzt wird.

Adressen der Verfasser: Karl Gärtl, dipl. Bauing. SIA, Ing. Büro Gärtl AG, Fliederweg 73, 3138 Uetendorf, Konrad Merz, Bauing. HTL, Bois Consult Natterer SA, 1163 Etoy und Prof. Julius Natterer, dipl. Bauing. SIA, Lehrstuhl für Holzbau, EPFL-Ibois, 1015 Lausanne.

Moderner Strassentunnelbau

Das 6. Kolloquium für Bauverfahrenstechnik des Instituts für Konstruktiven Ingenieurbau und zugleich Seminar der Vereinigung der Strassen- und Verkehrsingenieure (VSVI) fand am 16. Februar 1989 an der Ruhr-Universität Bochum statt; dabei tauschten über 400 Fachleute ihre bei «der Planung und beim Bau von Strassentunneln in bergmännischer und offener Bauweise» gemachten Erfahrungen aus. Dem Ingenieur wurde gezeigt, wie noch zu bauende Strassentunnel städtebaulich, landschaftlich und ökologisch verträglich - also umweltgerecht und von den Bürgern akzeptiert - und letztlich wirtschaftlich zu planen und zu verwirklichen sind.

Bergmännische Bauweise

Über «die Bauverfahren als Grundlage für die Machbarkeit von Strassentunneln in bergmännischer Bauweise» brachte Prof. Dr.-Ing. B. Maidl, Bochum, Einzelheiten über den Felstunnelbau mit Spritzbetonsicherung [1, 2] und maschinelle Vortriebe; so hat man in Japan mit dem Multi-Face-Schild mehrere Röhren gleichzeitig aufgeföhren [3]. Eingegangen wurde besonders

aber auf die Querschnittsgestaltung unter Berücksichtigung der mittragenden Wirkung des Gebirges und die Abhängigkeit des Bauverfahrens für die bergmännische Aufföhren von den Gebirgsklassen. Danach ist für die Planung von Tunnelbauwerken der Schwerpunkt auf Machbarkeit, Bauverfahren und Bauvertrag [4] zu legen, nicht so sehr auf ins Einzelne gehende Tragsicherheitsnachweise [5, 6].

Mit den zwei «Strassentunneln im Zuge der Westtangente Bochum» befasste sich Dr.-Ing. D. Handke, Bochum. Das 600 m lange, vierspurige Tunnelbauwerk im Bereich der Hattinger Strasse liegt in einem dicht bebauten Geschäfts- und Wohngebiet mit bis fünfstöckiger Bebauung. Es hat zwei Röhren (100 m²) mit nur 2 bis 10 m Überdeckung und 6 bis 16 m gegenseitigem Abstand. Sie wurden in den Anfahrbereichen in der «Kärntner Deckelbauweise» erstellt, im übrigen Bereich bergmännisch in Spritzbetonbauweise mit voreilem Firststollen in Teilquerschnitten aufgeföhren und zweischalig mit wasserundurchlässigem Beton als Innenschale ausgeführt. Das Unterföhrensbauwerk der fünfgleisigen Eisenbahnstrecke Essen-Dortmund sollte wegen der geringen Überdeckung von rund 2,0 m und Aufrechterhaltung des Fahrtriebs (350 Züge/Tag) in mehreren Einzelquerschnitten in Spritzbetonbauweise im Schutze von Jet-Grouting-Gewölben hergestellt werden; ausgeführt wur-