

Verfahrenstechnisch günstige Wärmeübertragung bei thermischen Anlagen

Autor(en): **Gregorig, Romano**

Objektyp: **Article**

Zeitschrift: **Schweizerische Bauzeitung**

Band (Jahr): **80 (1962)**

Heft 51

PDF erstellt am: **19.09.2024**

Persistenter Link: <https://doi.org/10.5169/seals-66285>

Nutzungsbedingungen

Die ETH-Bibliothek ist Anbieterin der digitalisierten Zeitschriften. Sie besitzt keine Urheberrechte an den Inhalten der Zeitschriften. Die Rechte liegen in der Regel bei den Herausgebern.

Die auf der Plattform e-periodica veröffentlichten Dokumente stehen für nicht-kommerzielle Zwecke in Lehre und Forschung sowie für die private Nutzung frei zur Verfügung. Einzelne Dateien oder Ausdrucke aus diesem Angebot können zusammen mit diesen Nutzungsbedingungen und den korrekten Herkunftsbezeichnungen weitergegeben werden.

Das Veröffentlichen von Bildern in Print- und Online-Publikationen ist nur mit vorheriger Genehmigung der Rechteinhaber erlaubt. Die systematische Speicherung von Teilen des elektronischen Angebots auf anderen Servern bedarf ebenfalls des schriftlichen Einverständnisses der Rechteinhaber.

Haftungsausschluss

Alle Angaben erfolgen ohne Gewähr für Vollständigkeit oder Richtigkeit. Es wird keine Haftung übernommen für Schäden durch die Verwendung von Informationen aus diesem Online-Angebot oder durch das Fehlen von Informationen. Dies gilt auch für Inhalte Dritter, die über dieses Angebot zugänglich sind.

mag hier richtungsweisend zu sein; am Beispiel Aarau ergibt sich ein senkrechter Rhythmus, d. h. eine Aneinanderreihung von ziemlich schmalen Einzelhäusern. Ein über mehrere Häuser durchgehendes gleiches Ladengeschoss mit horizontal betontem Abschluss widerspricht diesem Rhythmus.

c) Da neben dem Grundsatz der Erhaltung der baulichen Erscheinung aber die ebenso wichtige Forderung nach Intensivierung des Lebens in der Altstadt zu Recht besteht, müssen grosszügige Lösungen, die die Maxime des baulichen «Anstandes» einhalten, gefördert und unterstützt werden.

Schluss folgt.

Verfahrenstechnisch günstige Wärmeübertragung bei thermischen Anlagen

DK 536.24:66.02

Von Prof. Dr. Romano Gregorig, Belo Horizonte, Brasilien

1. Einleitung

Die Exergie ¹⁾ einer Anlage ist umso grösser, je weniger irreversible Vorgänge ihre Prozesse aufweisen. Der Ingenieur wird deshalb bestrebt sein, die Irreversibilitäten so weit wie möglich zu verringern. Eine von ihnen ist die Wärmeübertragung. Ein Mass für deren Irreversibilität ist der mittlere Temperaturunterschied ΔT . Er kann nur mit einem Energie- oder Kostenaufwand vermindert werden.

In einer früheren Arbeit ²⁾ wurde gezeigt, dass es nicht nur auf die Grösse von ΔT ankommt, sondern auch auf die Art und Weise, wie dieser Wert zustande gekommen ist. Werden zwei Wärmeübertragungen mit gleich grossem mittlerem Temperaturunterschied ΔT ins Auge gefasst, so weist diejenige den verfahrenstechnisch geringeren Irreversibilitätsgrad auf, deren lokale Temperaturunterschiede weniger stark vom mittleren Wert ΔT abweichen. Die Verhältnisse lassen sich in der in Bild 1 dargestellten Wärmeübertragung verfolgen. Die horizontale Linie T_s stellt die Sättigungstemperatur eines kondensierenden Dampfes dar. Die Kühlmitteltemperatur T ist durch die Kurve E D A in Funktion der wärmeübertragenden Fläche F (Abszisse) angegeben. Dabei wurden der Wasserwert des Kühlmittels und die Wärmedurchgangszahl als konstant angenommen. Mit diesen Annahmen kann die Ordinate nicht nur als Temperatur, sondern auch als übertragene Wärmemenge \dot{Q} gedeutet werden.

Aus Bild 1 geht hervor, dass nur mit 20 % der Fläche F die Hälfte von \dot{Q} übertragen wurde (T_K -Kurve von E bis P). In Bild 1 ist auch der mittlere Temperaturunterschied ΔT eingetragen. Die erste Hälfte von \dot{Q} wird mit gegenüber ΔT sehr grossen Temperaturunterschieden übertragen. Im Punkt D herrscht ein Temperaturunterschied, der genau gleich ΔT ist. Bis zu diesem Punkt sind 70 % der gesamten Wärmemenge übertragen worden und zwar mit einem mittleren Temperaturunterschied $\Delta T_{0,7}$, der fast das Doppelte des Mittelwertes ΔT der gesamten Wärmeübertragung beträgt. Wie ersichtlich werden ganze 70 % der gesamten Wärmemenge mit einem verhältnismässig hohen Irreversibilitätsgrad übertragen. Dieser Uebelstand könnte für die restlichen 30 % der Wärmemenge nur mit einem negativen Temperaturunterschied kompensiert werden, was nach dem zweiten Hauptsatz der Thermodynamik unmöglich ist. Als günstigste Wärmeübertragung muss diejenige mit einem konstanten Temperaturunterschied über die ganze Fläche F angesehen werden.

Es müssen möglichst kleine Ungleichförmigkeitsgrade der Temperaturunterschiede angestrebt werden. Im Wärmeaustauscher (Rekuperator) einer Gasturbinenanlage wird ein solcher Idealfall praktisch erreicht, da die Wasserwerte der wärmeabgebenden und wärmeaufnehmenden Mittel, die im Gegenstrom geführt werden, mit grosser Annäherung gleich gross sind. Eine solche Verteilung muss bei allen thermischen Anlagen angestrebt werden. Beim Kondensieren oder Verdampfen wird dies dadurch erreicht, dass sich die Phasenänderung bei verschiedenen Sattdampftemperaturen vollzieht, wobei das Kühlmittel die Kondensatoren bzw. das Heizmittel die Verdampfer in Serie durchströmen.

1) Z. Rant: Exergie, ein neues Wort für technische Arbeitsfähigkeit. «Forsch. Gebiete Ingenieurwes.» 22 (1956) 1, S. 36—7.

2) Romano Gregorig: Verfahrenstechnisch günstigere Führung der Mittel der Wärmeübertragung beim Verdampfen und Kondensieren. «Int. Journal Heat and Mass Transfer», Vol. 5 (1962) 175/188.

2. Die Serieschaltung

Bild 2 zeigt das Schema einer mehrteiligen, mehrflutigen Dampfturbine, bei welcher der Dampf nach dem Austritt jedes Teiles bei gleicher Sattdampf Temperatur T_s kondensiert. Die Eintritts- und Austrittstemperaturen T_E und T_A des Kühlmittels seien für alle Kondensatoren gleich. Jeder Apparat erhält sein eigenes Kühlmittel. Im Gegensatz zu Bild 2 zeigen die Bilder 3 und 4 die Kondensation bei zwei bzw. vier verschiedenen Sattdampftemperaturen T_{s1} , T_{s2} bzw. T_{s1} , T_{s2} , T_{s3} und T_{s4} . Die Schaltung nach Bild 2 soll in bezug auf die Führung des Kühlmittels im folgenden als Parallelschaltung und jene nach den Bildern 3 und 4 als Serieschaltung bezeichnet werden.

Es werden für den Vergleich zwischen Parallel- und Serieschaltung folgende Annahmen getroffen: gleiche zu kondensierende Dampfmenge, gleiche gesamte Kühlmittelmenge mit gleichen Ein- und Austrittstemperaturen, gleiche Summe der wärmeübertragenden Oberflächen, gleiche Kühlmittelgeschwindigkeiten und entsprechende Druckverluste beim Durchströmen der Apparate, gleiche mittlere Wärmedurchgangszahlen. Bei Serieschaltung des Kühlwassers wird die gesamte Dampfmenge in mehrere, gleich grosse Teilmengen aufgeteilt; das selbe gilt für die entsprechenden wärmeübertragenden Oberflächen. Damit werden die mittleren Temperaturunterschiede ΔT bei Serieschaltung gleich denen bei Parallelschaltung. Die Sattdampftemperaturen T_{s1} , T_{s2} (Bild 3) bzw. T_{s1} , T_{s2} , T_{s3} und T_{s4} (Bild 4) begleiten gewissermassen die Temperatur T des Kühlmittels in einem «mittleren» Abstand ΔT . Aus den Bildern 3 und 4 geht hervor, dass die mittleren Sattdampftemperaturen $(T_{s1} + T_{s2})/2$, bzw. $(T_{s1} + T_{s2} + T_{s3} + T_{s4})/4$ tiefer liegen als T_s , d. h. diejenige mit Parallelschaltung nach Bild 2. Demzufolge ist das in der Turbine ausnützbare Wärmegefälle bei Serieschaltung grösser als jenes bei Parallelschaltung.

Wir bezeichnen mit

T_s die Sattdampf Temperatur bei Parallelschaltung
 T_E , T_A die Ein- bzw. Austrittstemperatur des Kühlmittels bzw. Heizmittels

$$\phi = \frac{T_s - T_E}{T_s - T_A}$$

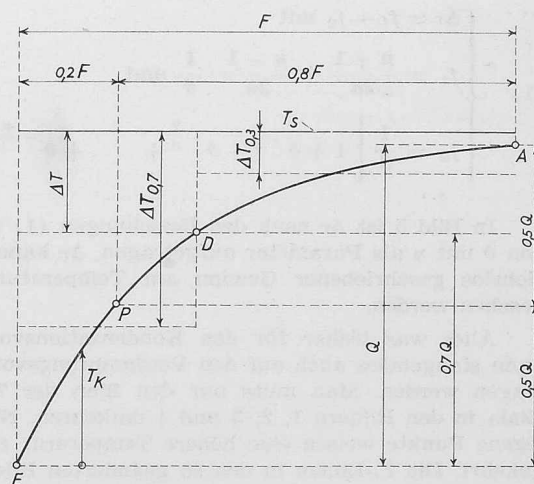


Bild 1. Temperaturverlauf und Wärmeübertragung in einem wassergekühlten Kondensator in Abhängigkeit von der Übertragungsfläche.

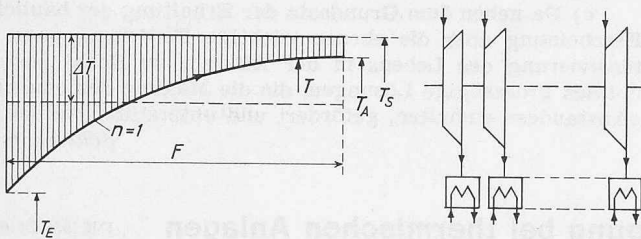


Bild 2. Mehrteilige Dampfturbine mit kühlwasserseitig parallelgeschalteten Kondensatoren

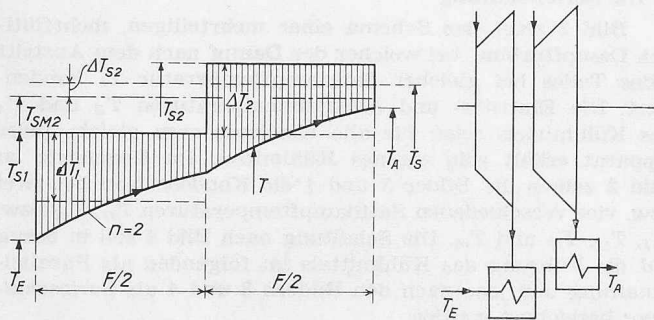


Bild 3. Zweiteilige Dampfturbine mit Kondensatoren für jeden Teil, die kühlwasserseitig hintereinandergeschaltet sind

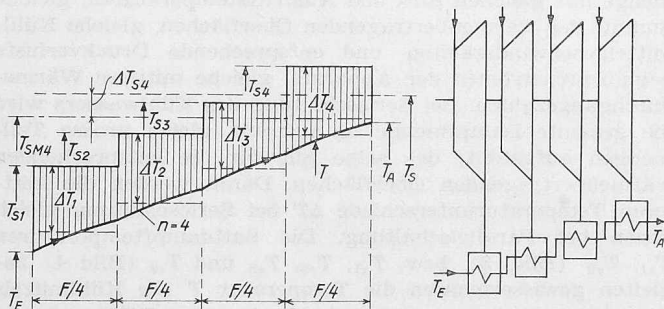


Bild 4. Vierteilige Dampfturbine mit vier, kühlwasserseitig hintereinandergeschalteten Kondensatoren

n die Anzahl der voneinander verschiedenen Sattdampf-temperaturen der Phasenänderung

ΔT_s die Verminderung der mittleren Sattdampf-temperatur bei Serieschaltung gegenüber T_s bei Parallelschaltung

$$\Delta \tau = \frac{\Delta T_s}{T_s - T_E}$$

Nach den Ausführungen in 2) erhält man:

$$(1) \begin{cases} \Delta \tau = f_1 - f_2 \text{ mit} \\ f_1 = \frac{n+1}{2n} + \frac{n-1}{2n} \cdot \frac{1}{\vartheta} \text{ und} \\ f_2 = \frac{1}{n} \left[1 + \vartheta^{-\frac{1}{n}} + \vartheta^{-\frac{2}{n}} + \dots + \vartheta^{-\frac{n-1}{n}} \right] \end{cases}$$

In Bild 5 ist $\Delta \tau$ nach den Beziehungen (1) in Funktion von ϑ mit n als Parameter aufgetragen, $\Delta \tau$ kann als dimensionslos geschriebener Gewinn am Temperaturgefälle angesehen werden.

Alles was bisher für den Kondensationsvorgang galt, kann sinngemäss auch auf den Verdampfungsvorgang übertragen werden. Man muss nur den Sinn der Temperaturskala in den Bildern 1, 2, 3 und 4 umkehren. Niedriger gelegene Punkte weisen eine höhere Temperatur auf und umgekehrt. Die T_s -Linien in den so geänderten Bildern 1 bis 4 stellen die Sattdampftemperaturen bei Verdampfung und die T -Kurven die Abkühlung (steigende Kurven) des Heizmittels dar. Die mittlere Siedetemperatur und somit die mittlere

Enthalpie des Dampfes wird durch Serieschaltung erhöht. Das Wärmegefälle, das der Kompressor einer Kompressions-Kälteanlage oder einer Wärmepumpe zu überwinden hat, wird damit vermindert. Eine weitere Verminderung kann durch Kondensation bei verschiedenen Temperaturen mit Serieschaltung des Kühlmittels erreicht werden.

Ausser den allgemeingültigen dimensionslosen Skalen der Abszisse (ϑ), der Ordinate ($\Delta \tau$) und des Parameters n sind in Bild 5 rechts noch zwei Skalen mit Angabe von Δi , d. h. dem mittleren Gewinn an Wärmegefälle bei Expansion von Wasserdampf mit einem thermodynamischen Wirkungsgrad von 0,85 angegeben. Skala I bezieht sich auf Wasserkühlung ($T_s - T_E = 15^\circ \text{C}$) und Skala II auf Luftkühlung ($T_E - T_A = 30^\circ \text{C}$). Nähere Angaben über den Dampfzustand finden sich in einer anderswo veröffentlichten Arbeit 3).

3. Anwendungen

a) Dampfturbinen

Bild 5 ermöglicht die Berechnung des Gewinnes ΔT_s an wirksamem Temperaturgefälle. Der nächste Schritt ist der Uebergang auf die Vergrößerung des Wärmegefälles. Da aber nur ein Teil der Dampfmenge das gesamte Wärmegefälle verarbeitet — man denke nur an die Zwischenentnahmen zur Vorwärmung des Speisewassers —, ist für die Bestimmung der Erhöhung des Wirkungsgrades der Dampfturbinenanlage eine komplette Durchrechnung notwendig. Dies geschah auch in der bereits erwähnten Arbeit 3). Dabei

Tabelle 1. Wirkungsgraderhöhung bei Serieschaltung gegenüber Parallelschaltung in %; Wasserkühlung $T_E = 13^\circ \text{C}$; $T_A = 23^\circ \text{C}$; $T_s = 26^\circ \text{C}$.

Anzahl Turbinen	Anzahl Fluten je Turbine	Fall A ₁	Fall A ₂	Fall B ₁	Fall B ₂
1	2 a)	0,30		0,56	
	b)	0,37		0,69	
	3 a)	0,36		0,65	
	b)	0,44		0,80	
2	1 a)	0,30	0,90	0,56	1,35
	b)	0,37	1,11	0,69	1,64
	2 a)	0,38	1,11	0,68	1,64
	b)	0,46	1,36	0,85	2,02
3	1 a)	0,40	1,30	0,72	1,91
	b)	0,49	1,58	0,89	2,35
	2 a)	0,36	1,29	0,65	1,91
	b)	0,44	1,59	0,80	2,35
4	1 a)	0,40	1,40	0,72	2,06
	b)	0,49	1,71	0,80	2,54

a) Ohne Zwischenüberhitzung mit Expansion ins Nassdampfgebiet;

b) Mit Zwischenüberhitzung, derart, dass Expansion bis an die Grenze des Nassdampfgebietes erfolgt.

Fall A₁ Serieschaltung mit gleicher Stufenzahl wie bei Parallelschaltung, alle Turbinen Vollast;

A₂ wie A₁, jedoch nur eine Turbine Vollast, die andern ausser Betrieb;

B₁ Serieschaltung mit einer Stufe mehr als bei Parallelschaltung, alle Turbinen Vollast;

B₂ wie B₁, jedoch nur eine Turbine Vollast, die anderen ausser Betrieb.

3) Romano Gregorig: Wirkungsgraderhöhung von Dampfturbinen durch günstigere Führung des Kühlmittels. Erscheint demnächst in «Allgemeine Wärmetechnik».

Tabelle 2. Wirkungsgraderhöhung bei Serieschaltung gegenüber Parallelschaltung in %; Luftkühlung
 $T_E = 13^\circ \text{C}$; $T_A = 36^\circ \text{C}$; $T_s = 39^\circ \text{C}$.

Anzahl Turbinen	Anzahl Fluten je Turbine	Fall A ₁	Fall A ₂	Fall B ₁	Fall B ₂	
1	2	a)	0,73		0,97	
		b)	0,88		1,16	
	3	a)	0,86		1,14	
		b)	0,94		1,30	
	4	a)	1,07		1,40	
		b)	1,16		1,69	
2	1	a)	0,73	1,84	0,97	2,55
		b)	0,88	2,24	1,16	3,03
	2	a)	1,07	2,62	1,40	3,10
		b)	1,16	3,14	1,72	3,72
	3	a)	1,20	3,07	1,64	3,62
		b)	1,28	3,70	2,02	4,35
3	1	a)	0,87	3,10	1,14	3,62
		b)	0,94	3,71	1,35	4,35
	2	a)	1,16	3,32	1,63	3,92
		b)	1,25	3,98	1,99	4,70

Tabelle 3. Wirkungsgraderhöhung bei Serieschaltung gegenüber Parallelschaltung in %; Luftkühlung
 $T_E = 13^\circ \text{C}$; $T_A = 43^\circ \text{C}$; $T_s = 47^\circ \text{C}$.

Anzahl Turbinen	Anzahl Fluten je Turbine	Fall A ₁	Fall A ₂	Fall B ₁	Fall B ₂	
1	2	a)	0,92		1,21	
		b)	1,10		1,45	
	3	a)	1,08		1,42	
		b)	1,18		1,62	
	4	a)	1,34		1,75	
		b)	1,45		2,11	
2	1	a)	0,92	2,30	1,21	3,19
		b)	1,10	2,80	1,45	3,78
	2	a)	1,34	3,28	1,75	3,87
		b)	1,45	3,93	2,15	4,65
	3	a)	1,50	3,84	2,05	4,53
		b)	1,60	4,61	2,52	5,44
3	1	a)	1,09	3,87	1,42	4,53
		b)	1,18	4,64	1,69	5,44
	2	a)	1,45	4,15	2,03	4,90
		b)	1,56	4,98	2,48	5,88

hat man auch die Aenderung des Wirkungsgrades der einzelnen Niederdruckstufen mit dem Wärmegefälle berücksichtigt und alle Vorwärmer des Speisewassers einzeln berechnet. Das Ergebnis dieser Arbeit ist in den Tabellen 1 bis 4 wiedergegeben. Die Daten des Frischdampfes waren: $d = 90 \text{ ata}$; $t = 520^\circ \text{C}$ und $i = 821 \text{ kcal/kg}$. Die Expansion erfolgte bei Parallelschaltung bis zu einem Druck im Kondensator von $0,035 \text{ ata}$. Beim Vergleich zwischen Serie- und Parallelschaltung wurden folgende Kombinationen berücksichtigt: Zentrale mit einer 2-, 3-, 4-flutigen Turbine, bzw. mit zwei 1-, 2-, 3-flutigen Turbinen, bzw. mit drei 1-, 2-flutigen Turbinen. Die angenommenen Temperaturen des Kühlmediums sind auf den Tabellen angegeben.

Die Expansion soll einmal ohne Zwischenüberhitzung ins Nassdampfgebiet bis zu einem Dampfgehalt $x = 0,87$ erfolgen und das zweitemal mit Zwischenüberhitzung bis zu einem Dampfgehalt $x = 1$. Die beiden Fälle sind in den nachfolgenden Tabellen 1 bis 4 mit a) und b) gekennzeichnet, a) bezieht sich auf den Fall ohne Zwischenüberhitzung, b) auf den mit Zwischenüberhitzung. Die entsprechenden Wirkungsgraderhöhungen (bezogen auf den Brennstoffverbrauch) in Pro-

zentzen beziehen sich durchwegs auf ein gesamtes Wärmegefälle von 288 kcal/kg .

In den Tabellen 1 bis 3 ist die Wirkungsgraderhöhung in Prozenten des Brennstoffverbrauchs auch für den Betrieb nur einer Turbine in Zentralen mit zwei oder drei Turbinen angegeben. Die totale, für alle Turbinen bestimmte Kühlmittelmenge strömt bei Serieschaltung durch den Kondensator der arbeitenden Turbine, während alle übrigen Kondensatoren überbrückt werden. Es wird somit, wie die entsprechenden Werte der Tabellen 1 bis 2 zeigen, eine sehr spürbare Wirkungsgraderhöhung erzielt, was der starken Senkung der Satttdampfentemperatur gegenüber derjenigen bei Parallelschaltung zu verdanken ist.

Im Falle einer Zentrale mit zwei zweiflutigen Turbinen, bei der täglich während 12 Stunden beide Turbinen auf Vollast und die übrigen 12 Stunden nur eine Turbine auf Vollast läuft, die andere aber abgestellt ist, erhält man die Wirkungsgraderhöhungen, die in Tabelle 4 angegeben sind. Bei Dampfturbinen mit kleinerem Gefälle, wie sie häufig bei Abwärmeverwertung vorkommen, werden noch grössere Brennstoffersparnisse erzielt.

Tabelle 4. Erhöhung des Mittelwertes des Wirkungsgrades bei Serieschaltung gegenüber Parallelschaltung in % bei 12 Stunden Vollast und 12 Stunden Halblast pro Tag in einer Zentrale mit zwei Dampfturbinen, die je eine Stufe mehr aufweisen als bei Parallelschaltung

Anzahl Fluten je Turbine	T_E	T_A	T_s	Wasserkühlung		Luftkühlung				
				13°C	23°C	13°C	36°C	13°C	43°C	39°C
1	a)	b)						0,82	1,50	1,87
								1,01	1,78	2,22
2	a)	b)						1,00	1,97	2,46
								1,24	2,39	2,98
3	a)	b)						1,12	2,30	2,88
								1,38	2,80	3,49

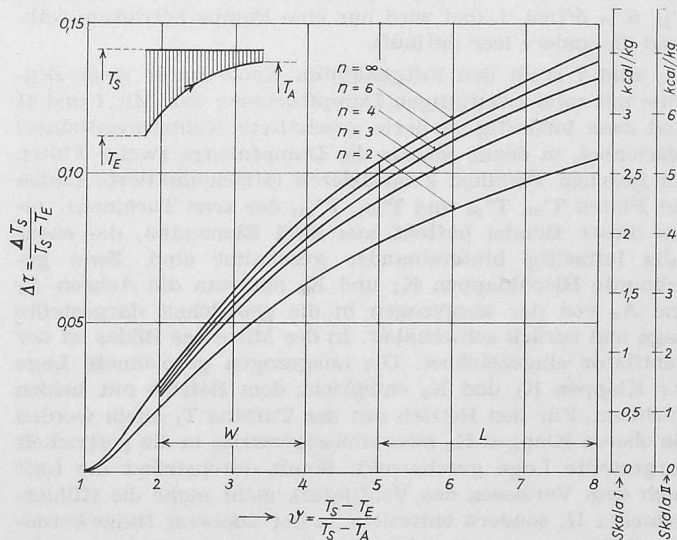


Bild 5. Verhältnismässiger Gewinn ΔT an Temperaturgefälle in Abhängigkeit von ϑ

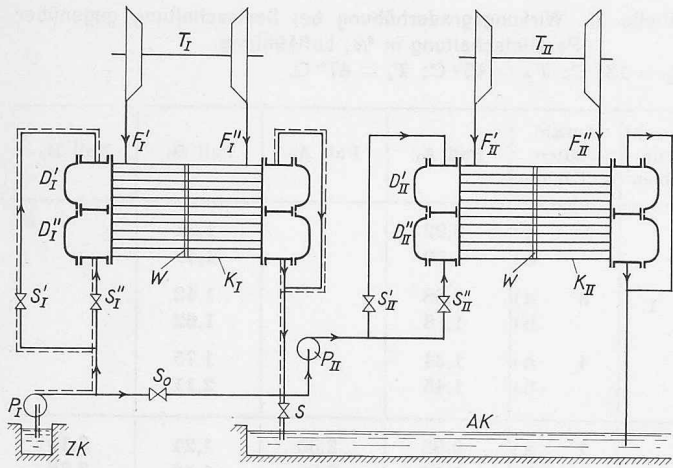


Bild 6. Verschiedene Schaltungen des Kühlwasserstromes bei einer Anlage mit zwei zweistufigen Dampfturbinen

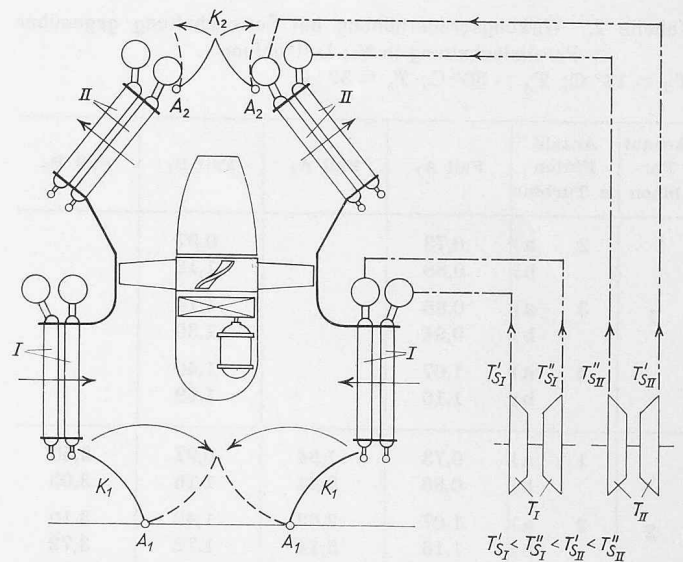


Bild 7. Vierteliger luftgekühlter Kondensator einer Anlage mit zwei zweistufigen Dampfturbinen

Bild 6 zeigt zwei zweiflutige Turbinen T_I und T_{II} , bei denen der Dampf bei vier verschiedenen Sattdampftemperaturen kondensiert. Die Pumpe P_I saugt das Kühlwasser aus dem Zuflusskanal ZK; dieses fließt nach Gebrauch in den Abflusskanal AK ab. Die in den Rohrleitungen eingebauten Schieber $S, S'_I, S''_I, S'_II, S''_II$ und S_0 erlauben das Durchführen verschiedener Betriebsarten. Wie ersichtlich wird jeder der beiden Kondensatoren K_I und K_{II} durch Zwischenwände W dampfseitig in zwei gleiche Teile unterteilt, in denen die Kondensation bei verschiedenen Drücken erfolgt. Alle Rohre werden vom Kühlwasser in der Richtung von links nach rechts durchströmt. Die kühlwasserseitige Unterteilung in je zwei Kammern, die durch die Stirndeckel D'_I und D''_I bzw. D'_{II} und D''_{II} abgeschlossen werden, ermöglicht das Revidieren der wasserseitigen Kondensatorhälften bei verringerter Belastung. Werden beide Turbinen betrieben, so müssen die Schieber S und S_0 geschlossen und alle anderen offen sein, wobei beide Pumpen arbeiten. Wird nur mit der Turbine T_I gefahren, so ist der Schieber S geöffnet und Pumpe P_{II} abgestellt. Der Wasserweg ist für diese Betriebsart durch die gestrichelten Linienzüge angedeutet. Bei höhenmässig richtig angeordneten Rohrleitungen können die Kühlrohre des zur Turbine T_{II} gehörigen Kondensators trockengelegt werden. Bei teilweisem Öffnen des Schiebers S_0 und Schliessen der Schieber S'_I, S''_I oder S'_{II}, S''_{II} lassen sich die Rohre der Kondensatoren während des Betriebes reinigen. Steht nur Turbine T_{II} in Betrieb, so muss der Kondensator der Turbine T_I überbrückt werden, indem man die Schieber S, S'_I, S''_I schliesst und die Schieber S_0, S'_{II}, S''_{II} öffnet. Dabei wird nur eine Pumpe betrieben, während die andere leer mitläuft.

Bild 7 stellt den luftgekühlten Kondensator einer Zentrale mit zwei zweiflutigen Dampfturbinen dar. Mit I und II sind zwei luftseitig in Serie geschaltete Kühlelementbündel bezeichnet, in denen jeweils die Dampfmenge zweier Fluten der gleichen Turbinen kondensieren (strichpunktierte Linien der Fluten T'_{SI}, T''_{SI} und T'_{SII}, T''_{SII} der zwei Turbinen). Jedes dieser Bündel besteht aus zwei Elementen, die ebenfalls luftseitig hintereinander geschaltet sind. Zwei gekrümmte Blechklappen K_1 und K_2 sind um die Achsen A_1 und A_2 von der ausgezogen in die gestrichelt dargestellte Lage und zurück schwenkbar. In der Mitte des Bildes ist der Ventilator eingezeichnet. Die ausgezogene gezeichnete Lage der Klappen K_1 und K_2 entspricht dem Betrieb mit beiden Turbinen. Für den Betrieb mit der Turbine T_I allein werden die oberen Klappen K_2 zweckmässigerweise in die gestrichelt dargestellte Lage geschwenkt. Somit durchströmt die Luft nach dem Verlassen des Ventilators nicht mehr die Kühlelemente II, sondern entweicht in der zuoberst freigewordenen Oeffnung. Der Ventilator liefert bei diesem Betrieb die gleiche Luftmenge, jedoch bei annähernd halbem Druckge-

fälle. Er muss dazu bei zwei verschiedenen Drehzahlen und verschiedenen Laufschaufelstellungen arbeiten können.

Wird nur mit der Turbine T_{II} gefahren, so schliesst man die Klappen K_2 wieder und öffnet die Klappen K_1 (gestrichelt dargestellte Lage). Durch die mit dieser Schwenkung freigewordene Oeffnung tritt die Luft frei ein, durchströmt den Ventilator und gelangt durch die Kühlelementbündel II wieder ins Freie. Die relative Lage der Eintrittsquerschnitte der Luft bei I oder K_1 gegenüber den Austrittsquerschnitten der Luft bei II oder K_2 ist so zu wählen, dass ein Kurzschluss der Luftströmung vermieden wird. Es kann leicht gezeigt werden, dass die Gesamtleistung der Ventilatoren bei Serieschaltung gleich gross ist wie bei Parallelschaltung.

Für eine Turbine mit einem Frischdampfzustand von 90 atü und 520 °C mit fünf Vorwärmern, ohne Zwischenüberhitzung und Expansion bis 0,035 ata wurde die Wirkungsgraderhöhung in Funktion der Frischdampf Temperatur T bis 620 °C gerechnet. Das Ergebnis ist in Bild 8 dargestellt.

Um mit Parallelschaltung eine gleich grosse Wirkungsgraderhöhung von 1,2 % wie bei Wasserkühlung und Serieschaltung (s. Tabelle 4) zu erhalten, müsste die Frischdampf Temperatur bei Parallelschaltung um 23° C erhöht werden. Wird auf Luftkühlung übergegangen, so entspräche einer Wirkungsgraderhöhung von 2,4 % eine solche der Frischdampf Temperatur von bereits 47° C. Solche Temperaturerhöhungen können nur mit noch wärmebeständigeren Werkstoffen verwirklicht werden.

b) Kompressions-Kältemaschinen

Bei Kompressions-Kälteanlagen, die mit relativ kleinen Wärmegefällen arbeiten, können die an den Dampfturbinen gemachten Schlussfolgerungen sowohl an der Kondensations- wie auch an der Verdampfungsseite angewendet werden. Deshalb ist die prozentuale Verminderung der Kompressionsleistung hier besonders hoch.

Bild 9 zeigt eine zweiflutig arbeitende Kompressions-Kälteanlage für Flüssigkeitskühlung. Nicht nur das Kühlmittel durchströmt die Kondensatoren in Serie, sondern auch der zu kühlende Stoff durchflutet die Verdampfer in Serie. Es stellen sich somit je zwei verschiedene Kondensations- bzw. Sattdampftemperaturen ein. Am einfachsten lässt sich die Schaltung nach Bild 9 verwirklichen, wenn der zu kühlende Stoff flüssig oder gasförmig ist. Im dargestellten Schema soll beispielsweise Milch von + 20 °C auf + 1 °C gekühlt werden.

Die Kompressoren K_1 und K_2 saugen den Kältemitteldampf von den Verdampfern VD_1 und VD_2 an und fördern ihn in die Kondensatoren VF_1 und VF_2 , von wo das kondensierte Kältemittel über die Regel-Ventile RV_1 und RV_2 wieder in die Verdampfer VD_1 und VD_2 zurückgeführt wird. Das Kühlmittel, im vorliegenden Fall das Kühlwasser, durch-

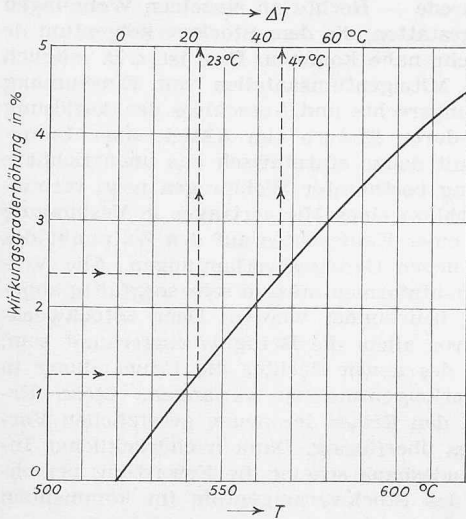
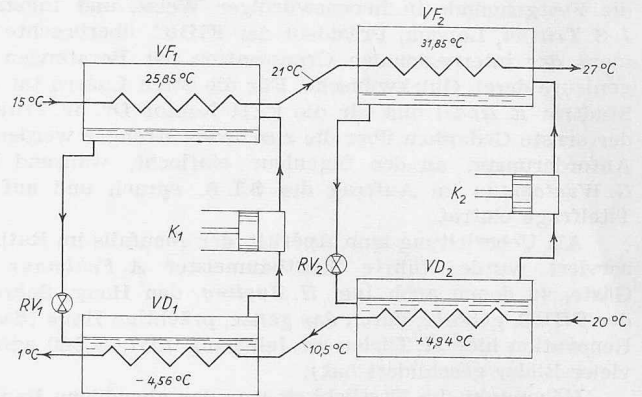


Bild 8. (links) Zusammenhang zwischen prozentualer Wirkungsgraderhöhung und Temperaturerhöhung ΔT des Frischdampfes bei einer Dampfturbinenanlage in Funktion der Frischdampf-temperatur T

Bild 9. (rechts) Zweistufige Kompressions-Kälteanlage für Flüssigkeitskühlung von +20 auf +1°C



sehen werden, wobei der zu kühlende feste Stoff durch die Kammern im Sinne abnehmender Temperatur geschleust wird.

Adresse des Verfassers ab Neujahr 1963: Prof. Dr. Ing. habil. R. Gregorig, Lehrstuhl für Kraftwerktechnik, Technische Universität Berlin, Berlin-Charlottenburg

50 Jahre ASIC

DK 061.2:62.007.2

ASIC, die Initialen von «Association Suisse des Ingénieurs-Conseils», kennt man in der Öffentlichkeit noch weniger als S. I. A. oder G. E. P. Darum war es ein guter Gedanke, in einem Einband mit dem Titel «ASIC 1912—1962», in schwarzen Buchstaben auf goldenem Grund, eine Schrift herauszugeben, die gemeinverständlich das Wirken des Beratenden Ingenieurs darstellt. Es wird mit diesen einleitenden Worten charakterisiert:

«Wir leben im Zeitalter der Technik, die fast täglich Neues bringt. Wir stehen in einer Epoche der stürmischen Entwicklung, die mehr denn je ein erfinderisches Wissen, umfassende Kenntnisse und Erfahrungen auf einem festumrissenen Spezialgebiet des beratenden Ingenieurs erfordern. Damit wächst auch seine Verantwortung, die er voll einsetzt, um die Auftraggeber gewissenhaft und erschöpfend beraten zu können — frei von irgendwelcher Bindung an Lieferanten und Unternehmer, neutral und objektiv, als Treuhänder seines Auftraggebers im wahren Sinn des Wortes. Er beansprucht aber gleichzeitig die zur objektiven Beratung und fachgemässen Gestaltung des übernommenen Auftrages nötige Freiheit, auch die Freiheit, seinen Standpunkt unabhängig von der Auffassung des Auftraggebers zu vertreten. Die gründliche technische Schulung und Ausbildung, der Einsatz der in der Presse gesammelten Erkenntnisse, die klare Erfassung des gestellten Problems und seine bestmögliche Lösung und technische Ausführung werden ergänzt durch die sorgfältige Ueberwachung der Arbeiten auf der Baustelle. Die in der ASIC zusammengeschlossenen Ingenieure haben sich auf diese festen Berufsgrundsätze verpflichtet.»

Ein folgender Abschnitt über «Ausbildung und Berufsausweis» bringt ähnliche Gedanken zum Ausdruck, wie wir sie in Heft 12 vom 22. März dieses Jahrgangs der SBZ (S. 193) ausgesprochen hatten, auf die verwiesen sei. Die «Ehrentafel der ASIC» zeigt ausgezeichnete Porträts lieber entschuldener Kollegen: René Neeser, Walter Wyssling, Jakob Büchi. Hierauf gibt eine Liste erschöpfend Auskunft über die Spezialitäten eines jeden der 46 Aktivmitglieder, und zum Schluss werden von ihnen ausgeführte Arbeiten genannt, zum Teil von Bildern begleitet.

Das Sekretariat der ASIC ist zur Zeit bei Ing. Augusto Rima, Via Trevani, Locarno, Tel. 093/ 7 49 17.

Natürlich wollte die ASIC ihr Jubiläum auch in einer festlichen Zusammenkunft feiern, und sie wählte das dafür so besonders günstige Luzern, wo sich am 28. September 50 Mitglieder, Damen und Gäste im Rathaus zusammenfanden, nachdem bereits eine geschäftliche Sitzung vorausgegangen war, die zwei neue Ehrenmitglieder ernannt hatte: Ing. H. W. Schuler, Zürich/Caviano, und Ing. Dr. H. Gicot, Fribourg. Ing. A. Jaggi, Basel, begrüßte als Präsident der ASIC

strömt beide Verflüssiger VF_1 und VF_2 in Serie. Analog geschieht es mit der zu kühlenden Milch.

In Bild 9 sind auch die Temperaturen des Wassers (15°C, 21°C, 27°C), der Milch (20°C, 10,5°C, 1°C) und die Satt-dampf-temperaturen des verdampfenden (−4,50°C und +4,94°C) wie auch des kondensierenden Kältemittels (25,85°C und 31,85°C) angegeben. Dabei wurde vorausgesetzt, dass die Milch in einem vorgeschalteten Kühler mit Wasser von der maximalen Sommertemperatur der Milch auf 20°C heruntergekühlt wird. In Tabelle 5 sind einige charakteristische Daten der üblichen Anlage mit Parallelschaltung und derjenigen mit Serieschaltung einander gegenübergestellt. Es wurden dabei folgende Annahmen getroffen:

- α gleiche Kälteleistung,
- β gleiche Wärmedurchgangszahl,
- γ gleiche mittlere Temperaturunterschiede der Wärmeübertragung in den Verdampfern und in den Verflüssigern,
- δ gleicher Druckverlust auf der Wasser- und der Milchseite,
- ϵ die theoretische Kompressionsleistung wurde unter der Annahme bestimmt, dass Anfangs- und Endzustand der Kompression gleiche Entropie aufweisen.

Milchmenge 2000 kg/h; Kältemittel: Ammoniak.

Will man das Serieprinzip auch bei Kühlung von Feststoffen anwenden, so müssen mindestens zwei getrennte Kammern mit zwei verschiedenen tiefen Temperaturen vorge-

Tabelle 5.

Grösse	Parallelschaltung	Serieschaltung		
		1. Flut	2. Flut	Beide Fl.
Verdampfungs-temperatur °C	−2	−4,56	+4,94	—
Verflüssigungs-temperatur °C	+30	+25,85	+31,85	—
Enthalpie nach RV kcal/kg	133,7	133	138	—
Enthalpie vor Kompressor kcal/kg	401	400	407,5	—
Enthalpie nach Kompressor kcal/kg	438	438,5	432	—
Wärmegefälle kcal/kg	37	38,5	24,5	—
Ammoniakmenge kg/h	133,9	67	66,4	133,4
Theor. Kompressorleistung kW	5,76	3,00	1,89	4,89