

Photoelastische Untersuchungen an den Wehrpfeilern des Kraftwerkes Schaffhausen

Autor(en): **Martinola, M.**

Objektyp: **Article**

Zeitschrift: **Schweizerische Bauzeitung**

Band (Jahr): **80 (1962)**

Heft 46

PDF erstellt am: **20.09.2024**

Persistenter Link: <https://doi.org/10.5169/seals-66266>

Nutzungsbedingungen

Die ETH-Bibliothek ist Anbieterin der digitalisierten Zeitschriften. Sie besitzt keine Urheberrechte an den Inhalten der Zeitschriften. Die Rechte liegen in der Regel bei den Herausgebern.

Die auf der Plattform e-periodica veröffentlichten Dokumente stehen für nicht-kommerzielle Zwecke in Lehre und Forschung sowie für die private Nutzung frei zur Verfügung. Einzelne Dateien oder Ausdrucke aus diesem Angebot können zusammen mit diesen Nutzungsbedingungen und den korrekten Herkunftsbezeichnungen weitergegeben werden.

Das Veröffentlichen von Bildern in Print- und Online-Publikationen ist nur mit vorheriger Genehmigung der Rechteinhaber erlaubt. Die systematische Speicherung von Teilen des elektronischen Angebots auf anderen Servern bedarf ebenfalls des schriftlichen Einverständnisses der Rechteinhaber.

Haftungsausschluss

Alle Angaben erfolgen ohne Gewähr für Vollständigkeit oder Richtigkeit. Es wird keine Haftung übernommen für Schäden durch die Verwendung von Informationen aus diesem Online-Angebot oder durch das Fehlen von Informationen. Dies gilt auch für Inhalte Dritter, die über dieses Angebot zugänglich sind.

«wirkliche Sonnenzeit» stimmt mit dem Stand der Sonne überein, d. h. um 12.00 hat die Sonne ihren höchsten Stand, und die Zeitspanne zwischen Sonnenaufgang und 12.00 h ist genau gleich lang wie die Zeitspanne zwischen 12.00 h und Sonnenuntergang. Unsere Uhrzeit ist die «Mitteleuropäische Zeit» (MEZ). Sie weicht von der «wirklichen Sonnenzeit» in zweifacher Hinsicht ab:

1. *Längenkorrektur.* Die MEZ entspricht der «mittleren Sonnenzeit» des 15. östlichen Längengrades. Die östliche Länge des Standortes (Schaffhausen) beträgt $8,63^\circ$. Korrektur: $15^\circ - 8,63^\circ = 6,37^\circ$ zu 4 min = 25,5 min. Für den Standort Schaffhausen gilt: «Mittlere Sonnenzeit» + 25,5 min = MEZ.

2. *Zeitgleichung.* Die ungleichförmige Bewegung der Erde auf ihrer elliptischen Bahn um die Sonne und die Schiefe der Erdaxe verursachen einen Unterschied zwischen einer angenommenen «mittleren Sonnenzeit» von der «wirklichen Sonnenzeit». Dieser Unterschied wird mit Zeitgleichung bezeichnet. Die Zeitgleichung ist positiv, wenn die «wirkliche Sonnenzeit» der «mittleren Sonnenzeit» nach-eilt.

Die ganze Zeitkorrektur setzt sich aus der Summe der Längenkorrektur und der Zeitgleichung zusammen (Tab. 4).

Beispiel für die Zeitkorrektur:

23. November 1962: 13.00 wirkliche Sonnenzeit =

13 h 11 min 48 s MEZ (Uhrzeit)

Die in der Tabelle enthaltenen Werte für die Zeitgleichung und damit für die Zeitkorrektur gelten für das Jahr 1962. Sie verändern sich von Jahr zu Jahr um einige Zehntel Minuten.

Die genauen Werte für die Zeitgleichung sowie die in den vorangegangenen Abschnitten erwähnte Deklination oder Abweichung δ können aus dem «Nautischen Jahrbuch» entnommen werden. Dieses Jahrbuch erscheint jedes Jahr im Verlag des Deutschen Hydrographischen Institutes in Hamburg.

Zeitgleichung und Deklination δ lassen sich auch für jeden beliebigen Tag in jedem beliebigen Jahr berechnen auf Grund von Tafel 25 in «Schülkes Tafeln», Verlag G. B. Teubner, Stuttgart 1960.

Ein graphisches Verfahren für die Schattenkonstruktion ist unter dem Titel «Diagrammes Solaires» beim Centre Scientifique et Technique du Bâtiment 1962 in Paris erschienen.

Adresse des Verfassers: Paul Maier, dipl. El.-Ing., Kometsträsschen 19, Schaffhausen.

DK 620.171.5:627.43

Photoelastische Untersuchungen an den Wehrpfeilern des Kraftwerkes Schaffhausen

Von Dr. M. Martinola, EMPA, Zürich

Schluss von Seite 764

Anhang

1. Grundlagen der ebenen Photoelastizität

Wir betrachten eine Scheibe von konstanter Dicke e aus einem durchsichtigen, homogenen und isotropen Stoffe (z. B. Plexiglas), die durch in der Mittelebene liegende Randkräfte $K_1, K_2, \dots, K_i, \dots, K_n$ belastet ist, Bild 34. Die Kräfte K_i sind im Gleichgewicht und erzeugen in der Scheibe einen ebenen Spannungszustand, der durch die drei Grössen charakterisiert ist, nämlich durch die Richtung der Hauptspannungen σ_1 und σ_2 , d. h. den Winkel α , und durch die Grösse von σ_1 und σ_2 . Der Zweck der ebenen photoelastischen Untersuchung ist die Bestimmung dieser drei Grössen mit Hilfe von polarisiertem Licht.

Ein monochromatischer Lichtstrahl L , der durch ein erstes Filter P (Polarisator) linear polarisiert (z. B. vertikal) wird, durchdringt das belastete Modell in O senkrecht zur Scheibenoberfläche. Die Isotropie der Materie ist durch die Belastung zerstört. Nach den photoelastischen Gesetzen wird der polarisierte Lichtstrahl in zwei Komponenten nach den beiden Hauptrichtungen 1 und 2 zerlegt; diese durchlaufen die Scheibe mit zwei verschiedenen Geschwindigkeiten und weisen nach der Scheibe eine relative «Phasenverschiebung» δ_3 auf Bild 34. Es gilt das Gesetz von Wertheim.

$$(5) \quad \delta_3 = ce(\sigma_1 - \sigma_2),$$

worin e die Dicke der Scheibe und c eine optische Konstante bedeuten, welche vom Scheibenstoff sowie von der Wellenlänge des verwendeten Lichtes abhängt.

Der Lichtstrahl durchdringt weiter ein zweites Filter A (Analysator), das gekreuzt zum Polarisator steht, d. h. nur die horizontale Komponente des Lichtes durchlässt. Die Lichtintensität J nach dem Analysator ist durch die Formel:

$$(6) \quad J = \text{Konst.} \sin^2 2\alpha \cdot \sin^2 \frac{\delta_3 \pi}{\lambda}$$

gegeben, d. h. von der Richtung und der Differenz der Hauptspannungen abhängig. Nehmen wir an, die Scheibe sei flächenweise beleuchtet und stufenweise belastet. Wenn die äussere Belastung einen bestimmten Wert erreicht hat, wird das Auge hinter dem Analysator dunkle Linien beobachten. Sie sind durch die eine der zwei Bedingungen, die J annullieren, bestimmt, d. h.:

$$\alpha = 0, \frac{\pi}{2}, \dots \text{ oder } \delta_3 = n\lambda, \quad (n = 0, 1, 2, \dots)$$

Der Ort der Punkte, für welche $\alpha = 0, \frac{\pi}{2}, \dots$ ist, sind Linien, die *Isoklinen* heissen. Sie verbinden alle Punkte in der Scheibe, deren Hauptrichtung 1 (Bild 34) mit der des Polarisators übereinstimmt. Der Ort der Punkte, für welche $\delta_3 = n\lambda$, sind die *Isochromaten*. Sie verbinden Punkte gleicher Hauptspannungsdifferenz $\sigma_1 - \sigma_2$ oder gleicher Hauptschubspannung $\tau = \frac{1}{2}(\sigma_1 - \sigma_2)$.

Mit Hilfe der Isoklinen und der Isochromaten erhält man zwei von den drei gesuchten Grössen. Um den Spannungszustand in jedem Punkt im Innern der Scheibe vollständig zu bestimmen, brauchen wir mindestens noch eine dritte Information¹⁹⁾; diese lässt sich mit Hilfe von graphischen oder experimentellen Methoden ermitteln. Die meist gebrauchte

¹⁹⁾ Nur längs des freien Scheibenrandes, z. B. wegen $\sigma_2 = 0$, ist der Spannungszustand durch die Messung von $\sigma_1 - \sigma_2$ und α vollständig bestimmt.

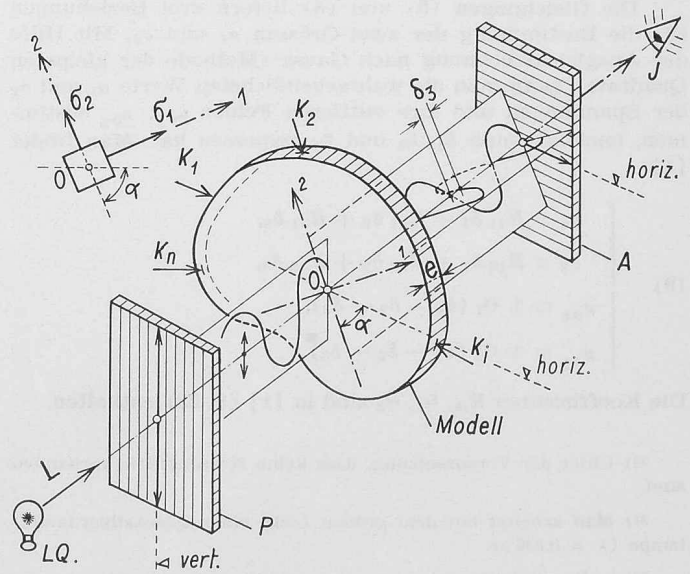


Bild 34. Schematische Darstellung der photoelastischen Vorgänge

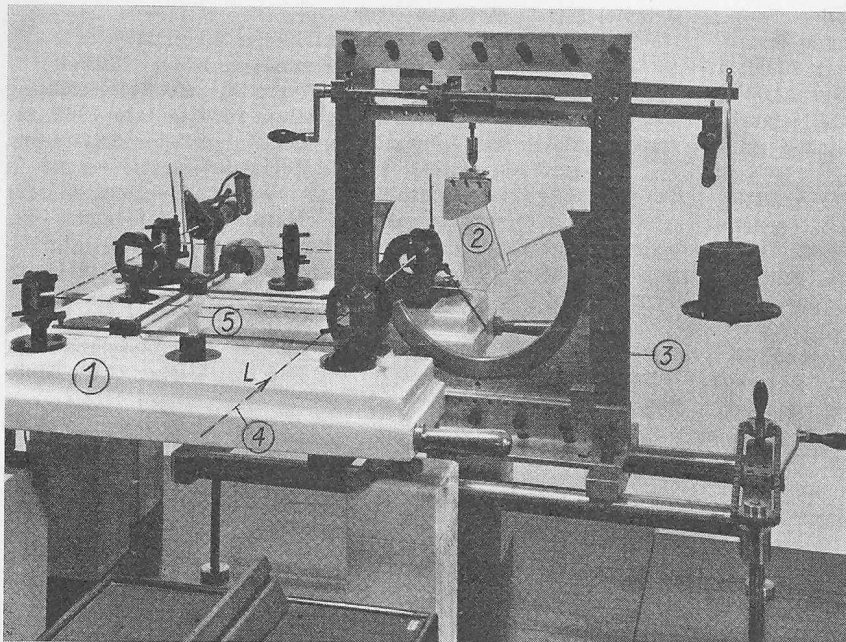


Bild 35. Modell am Interferometer

- | | |
|-------------------------|---------------------|
| 1 Interferometer | 4 Lichtstrahl |
| 2 Modell | 5 Kompensationsstab |
| 3 Belastungsvorrichtung | |

Diese rein optische Methode erfordert für die interferometrischen Messungen genügend planparallele Scheiben mit Oberflächen von optischer Qualität. Diese Eigenschaften sind mit Kunststoffen wie Plexiglas oder Allite CR 39 verhältnismässig leicht erreichbar. Die Anwendungsbereiche und die Leistungsfähigkeit dieses Verfahrens sind in einer Reihe von interessanten Veröffentlichungen ausführlich beschrieben²³⁾.

2. Die Theorie der heterogenen Scheiben

Betrachten wir ein Element einer aus zwei Stoffen mit den elastischen Konstanten E_1, ν_1 und E_2, ν_2 und den Dicken h_1, h_2 zusammengesetzten Scheibe, Bild 36a. Der Spannungsverlauf über die Dicke h ist in Bild 36b schematisch eingetragen. Die konstant über h_1 bzw. h_2 verteilten Spannungen parallel zu x und y bezeichnen wir mit $(\sigma_x)_1, (\sigma_y)_1, (\tau_{xy})_1$ und $(\sigma_x)_2, (\sigma_y)_2, (\tau_{xy})_2$.

Um eine Beziehung zwischen den Spannungen in den verschiedenen Schichten zu finden, führen wir die Kontinuitätsbedingungen ein, Bild 36a:

$$(10) \quad (\varepsilon_x)_1 = (\varepsilon_x)_2, \quad (\varepsilon_y)_1 = (\varepsilon_y)_2, \quad (\gamma_{xy})_1 = (\gamma_{xy})_2,$$

die an den Kontaktflächen gelten müssen. Die Beziehungen (10) lassen sich mit Hilfe von bekannten Formeln durch die Spannungen ausdrücken, d. h.:

$$(11) \quad \begin{cases} \frac{(\sigma_x)_1 - \nu_1 (\sigma_y)_1}{E_1} = \frac{(\sigma_x)_2 - \nu_2 (\sigma_y)_2}{E_2}, \\ \frac{(\sigma_y)_1 - \nu_1 (\sigma_x)_1}{E_1} = \frac{(\sigma_y)_2 - \nu_2 (\sigma_x)_2}{E_2}, \\ \frac{(\tau_{xy})_1}{G_1} = \frac{(\tau_{xy})_2}{G_2}, \end{cases}$$

worin $E_1, E_2, \nu_1, \nu_2, G_1, G_2$ die Elastizitätsmoduli, die Poissonschen Zahlen und die Schubmoduli bedeuten. Wir können jetzt die Spannungen $(\sigma_x)_2, (\sigma_y)_2, (\tau_{xy})_2$ durch $(\sigma_x)_1, (\sigma_y)_1, (\tau_{xy})_1$ ausdrücken; es gelten die folgenden Beziehungen:

$$(12) \quad \begin{cases} (\sigma_x)_2 = \frac{E_2}{E_1} \frac{1 - \nu_1 \nu_2}{1 - \nu_2^2} (\sigma_x)_1 + \frac{E_2}{E_1} \frac{\nu_2 - \nu_1}{1 - \nu_2^2} (\sigma_y)_1, \\ (\sigma_y)_2 = \frac{E_2}{E_1} \frac{1 - \nu_1 \nu_2}{1 - \nu_2^2} (\sigma_y)_1 + \frac{E_2}{E_1} \frac{\nu_2 - \nu_1}{1 - \nu_2^2} (\sigma_x)_1, \\ (\tau_{xy})_2 = \frac{G_2}{G_1} (\tau_{xy})_1. \end{cases}$$

Wir erkennen, dass infolge der verschiedenen Querkontraktionen in den Schichten die Spannungen $(\sigma_x)_2$ von $(\sigma_x)_1$ und $(\sigma_y)_1$ abhängen; das selbe gilt für $(\sigma_y)_2$.

Man kann leicht zeigen, dass die heterogene Scheibe mit der Einführung von ideellen elastischen Konstanten wie eine homogene betrachtet werden darf.

Es sei zuerst daran erinnert, dass für die homogene Scheibe folgende Beziehungen gelten:

$$(13) \quad \begin{cases} N_x = \sigma_x h = L (\varepsilon_x + \nu \varepsilon_y), \\ N_y = \sigma_y h = L (\varepsilon_y + \nu \varepsilon_x), \\ N_{yx} = N_{xy} = \tau_{xy} h = \frac{L}{2} (1 - \nu) \gamma_{xy}, \end{cases}$$

worin $L = E h / (1 - \nu^2)$ und h die Scheibendicke bedeuten.

²³⁾ Die rein optische Methode, die auch für die Bestimmung der Biegemomente in dünnen Platten geeignet ist, wurde schon von einer Anzahl von Forschern erfolgreich benützt; siehe z. B. [1], [4], [5], [6], [7], [8], [9], [10].

graphische Methode — das sogenannte Schubspannungsdifferenzverfahren — besteht in der Integration einer der zwei Gleichgewichtsbedingungen der Scheibentheorie, nämlich²⁰⁾:

$$(7) \quad \frac{\partial \sigma_x}{\partial x} + \frac{\partial \tau_{yx}}{\partial y} = 0, \quad \text{oder} \quad \frac{\partial \sigma_y}{\partial y} + \frac{\partial \tau_{xy}}{\partial x} = 0.$$

Die Methode gibt nur befriedigende Resultate, wenn man α und δ_3 sehr genau bestimmen kann und der Integrationsweg nicht zu gross ist. Zwischen einer Reihe von experimentellen Methoden ist die interferometrische von Favre bestimmt die eleganteste und genaueste [1]. Sie erlaubt nicht nur, die fehlerhafte Information zu ermitteln, sondern liefert eine vierte, die als wichtige Kontrolle der drei schon gemessenen Werte dient. Mit Hilfe eines von Favre modifizierten Interferometers nach Mach-Zehnder (Bild 35) werden die absoluten Phasenverschiebungen δ_1 und δ_2 , die ein monochromatisch²¹⁾ linear polarisierter Lichtstrahl erfährt, wenn er die Scheibe parallel zur Richtung 1 bzw. 2 durchquert, punktweise gemessen (Bild 34). Es gelten folgende Beziehungen [1]:

$$(8) \quad \begin{cases} \delta_1 = a e \sigma_1 + b e \sigma_2, \\ \delta_2 = b e \sigma_1 + a e \sigma_2, \end{cases}$$

worin e die Dicke, a und b zwei optische Konstanten bedeuten, die vom Scheibenstoff und der Wellenlänge des Lichtes abhängen und leicht zu bestimmen sind²²⁾.

Die Gleichungen (5) und (8) liefern drei Beziehungen für die Bestimmung der zwei Grössen σ_1 und σ_2 . Mit Hilfe der Ausgleichsrechnung nach Gauss (Methode der kleinsten Quadrate) kann man die wahrscheinlichsten Werte σ_1 und σ_2 der Spannungen und ihre mittleren Fehler $\mu_{\sigma_1}, \mu_{\sigma_2}$ bestimmen, nachdem man δ_1, δ_2 und δ_3 gemessen hat. Man findet [1]:

$$(9) \quad \begin{cases} \sigma_1 = R_{11} \delta_1 + R_{21} \delta_2 + R_{31} \delta_3, \\ \sigma_2 = R_{12} \delta_1 + R_{22} \delta_2 + R_{32} \delta_3, \\ \mu_{\sigma_1} = \pm \Theta_1 (\delta_1 - \delta_2 - \delta_3), \\ \mu_{\sigma_2} = \pm \Theta_2 (\delta_1 - \delta_2 - \delta_3). \end{cases}$$

Die Koeffizienten $R_{ik}, \Theta_1, \Theta_2$ sind in [1] (S. 28) enthalten.

²⁰⁾ Unter der Voraussetzung, dass keine Massenkräfte vorhanden sind.

²¹⁾ Man arbeitet mit dem grünen Licht einer Quecksilberdampflampe ($\lambda = 0,546 \mu$).

²²⁾ z. B. mit Hilfe eines auf reinen Druck bzw. Zug beanspruchten Probestabes.

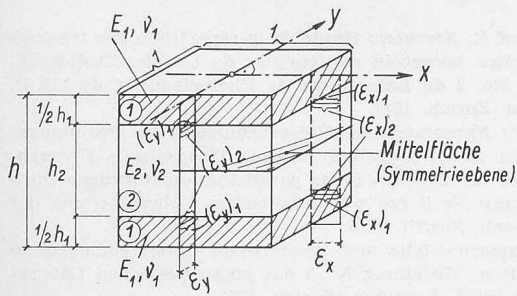


Bild 36a. Element einer heterogenen Scheibe mit Symmetrieebene: Verformungen im Querschnitt

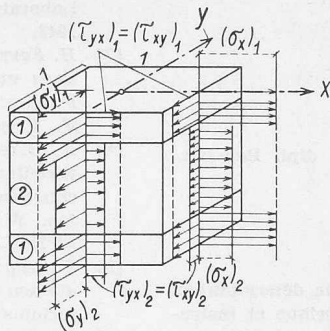


Bild 36b. Element einer heterogenen Scheibe mit Symmetrieebene: Spannungen im Querschnitt

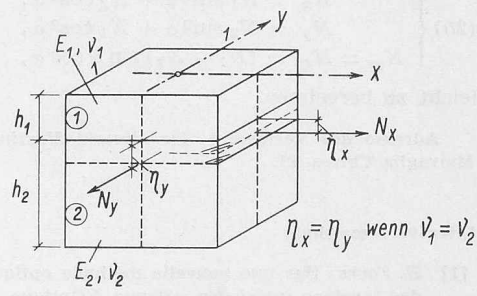


Bild 37. Element einer heterogenen Scheibe ohne Symmetrieebene im Querschnitt

Für die betrachtete heterogene Scheibe (Bilder 36a und 36b) bekommt man:

$$(14) \begin{cases} N_x = (\sigma_x)_1 h_1 + (\sigma_x)_2 h_2, \\ N_y = (\sigma_y)_1 h_1 + (\sigma_y)_2 h_2, \\ N_{yx} = N_{xy} = (\tau_{xy})_1 h_1 + (\tau_{xy})_2 h_2. \end{cases}$$

Wir setzen (12) in (14) ein, drücken die Spannungen durch die Verzerrungen aus und führen die folgenden idealen Ausdrücke ein:

$$L_i = \frac{h_1 E_1}{1 - \nu_1^2} + \frac{h_2 E_2}{1 - \nu_2^2},$$

$$\nu_i = \frac{h_2 E_2 (1 - \nu_1^2) \nu_2 + h_1 E_1 (1 - \nu_2^2) \nu_1}{h_2 E_2 (1 - \nu_1^2) + h_1 E_1 (1 - \nu_2^2)}.$$

Als dann gelten die Formeln:

$$(15) \begin{cases} N_x = L_i (\epsilon_x + \nu_i \epsilon_y), \\ N_y = L_i (\epsilon_y + \nu_i \epsilon_x), \\ N_{yx} = N_{xy} = \frac{L_i}{2} (1 - \nu_i) \gamma_{xy}. \end{cases}$$

Damit ist bewiesen, dass die für den Konstruktionsteil (homogene Scheibe) gültige Scheibengleichung $\Delta \Delta F = 0$, worin F die Airy'sche Spannungsfunktion ist und

$$\Delta \Delta F = \frac{\partial^4 F}{\partial x^4} + \frac{2 \partial^4 F}{\partial x^2 \partial y^2} + \frac{\partial^4 F}{\partial y^4},$$

auch für das heterogene Modell mit der Einführung von idealen Konstanten verifiziert ist.

Bemerkung:

Besitzt die heterogene Scheibe eine Symmetrieebene, wie es bei uns der Fall ist (Bild 36a), dann liegen die Kräfte N_x, N_y, N_{xy} in dieser Ebene; ist das nicht der Fall (Bild 37), dann ist z. B. die Lage von N_x im Querschnitt eine Funktion von $(\sigma_x)_1$ und $(\sigma_y)_1$, und nur wenn $\nu_1 = \nu_2$, kann man von einer idealen Mittelfläche sprechen ($\eta_x = \eta_y$).

3. Anwendung der rein optischen Methode zur Bestimmung der Kräfte N_x, N_y und N_{xy} in einer heterogenen Scheibe

Es ist leicht zu beweisen, dass die Diskontinuität der elastischen Konstanten durch den Scheibenquerschnitt keinen Einfluss auf die Hauptrichtungen 1 und 2 bewirkt; es gilt nämlich:

$$(16) \frac{(\tau_{xy})_1}{(\sigma_y)_1 - (\sigma_x)_1} = \frac{(\tau_{xy})_2}{(\sigma_y)_2 - (\sigma_x)_2}.$$

Die Formeln der rein optischen Methode, auf die heterogene Scheibe angewandt, lauten:

$$(17) \begin{cases} \delta_1 = a_1 h_1 (\sigma_1)_1 + a_2 h_2 (\sigma_1)_2 + b_1 h_1 (\sigma_2)_1 + b_2 h_2 (\sigma_2)_2 \\ \delta_2 = b_1 h_1 (\sigma_1)_1 + b_2 h_2 (\sigma_1)_2 + a_1 h_1 (\sigma_2)_1 + a_2 h_2 (\sigma_2)_2 \\ \delta_3 = c_1 h_1 [(\sigma_1)_1 - (\sigma_2)_1] + c_2 h_2 [(\sigma_1)_2 - (\sigma_2)_2], \end{cases}$$

worin $a_1, a_2, b_1, b_2, c_1, c_2$ die optischen Konstanten der zwei Stoffe, aus welchen die Scheibe besteht, bedeuten.

Anstatt mit den Spannungen, ist es bequemer, mit ihren Resultierenden:

$$(18) \begin{cases} N_1 = (\sigma_1)_1 h_1 + (\sigma_1)_2 h_2, \\ N_2 = (\sigma_2)_1 h_1 + (\sigma_2)_2 h_2, \end{cases}$$

zu operieren.

Aus (17) und (18) kann man zuerst $(\sigma_1)_2$ und $(\sigma_2)_2$ mit Hilfe der Formeln (12) eliminieren und $(\sigma_1)_1$ bzw. $(\sigma_2)_1$ nur als Funktion von N_1 und N_2 ausdrücken. Nach einigen Zwischenrechnungen findet man:

$$(19) \begin{cases} \delta_1 = A' N_1 + B' N_2, \\ \delta_2 = B' N_1 + A' N_2, \\ \delta_3 = C' (N_1 - N_2), \end{cases}$$

wobei:

$$A' = \frac{a_1 h_1 (h_1 + \Omega_1 h_2) + a_2 h_2 (h_1 \Omega_1 + h_2 \Omega_1^2 - h_2 \Omega_2^2) + h_1 h_2 \Omega_2 (b_2 - b_1)}{(h_1 + \Omega_1 h_2)^2 - (h_2 \Omega_2)^2},$$

$$B' = \frac{b_1 h_1 (h_1 + \Omega_1 h_2) + b_2 h_2 (h_1 \Omega_1 + h_2 \Omega_1^2 - h_2 \Omega_2^2) + h_1 h_2 \Omega_2 (a_2 - a_1)}{(h_1 + \Omega_1 h_2)^2 - (h_2 \Omega_2)^2},$$

$$C' = \frac{c_1 h_1 + c_2 h_2 \Omega_1 (1 - \nu_2) (1 + \nu_1) / (1 - \nu_1 \nu_2)}{h_1 + h_2 (\Omega_1 - \Omega_2)},$$

$$\text{und } \Omega_1 = \frac{E_2 (1 - \nu_1 \nu_2)}{E_1 (1 - \nu_2^2)}, \quad \Omega_2 = \frac{E_2 (\nu_2 - \nu_1)}{E_1 (1 - \nu_2^2)}.$$

Es gilt ferner, wegen $\delta_1 - \delta_2 = \delta_3$,

$$A' - B' = C'.$$

Diese neuen optischen Konstanten lassen sich am einfachsten mit einem aus dem Modellstoff hergestellten, auf reinen Druck bzw. Zug beanspruchten heterogenen Eichstab bestimmen. Die rein optische Methode ist also geeignet, die Hauptkräfte N_1, N_2 und ihre Richtungen 1, 2 in einer heterogenen Scheibe genau zu messen.

Die N_x, N_y und N_{xy} sind nachher durch die bekannten Formeln

$$(20) \begin{cases} N_x = N_1 \sin^2 \alpha + N_2 \cos^2 \alpha, \\ N_y = N_2 \sin^2 \alpha + N_1 \cos^2 \alpha, \\ N_{yx} = N_{xy} = (N_1 - N_2) \sin \alpha \cos \alpha, \end{cases}$$

leicht zu berechnen.

Adresse des Verfassers: Dr. *Marzio Martinola*, dipl. Bau-Ing., Malvaglia Chiesa TI.

Literaturverzeichnis

- [1] *H. Favre*: Sur une nouvelle méthode optique de détermination des tensions intérieurs. «Revue d'Optique théorique et instrumentale». Mai, juin, juillet et août 1929. Voir aussi Schweizerische Bauzeitung, Bd. 90, 1927, S. 291.
- [2] *L. Föppl und E. Monch*: Praktische Spannungsoptik. Berlin/Göttingen/Heidelberg, 1959. Springer-Verlag.
- [3] *H. Thiene*: «Glas», Bd. 1, Jena 1931, Fischerverlag.
- [4] *M. Martinola*: La détermination purement optique des constantes E , ν , G des matières isotropes transparentes. Contribution à l'étude des plaques minces fléchies d'épaisseur brusquement variable. Publication No. 7 du Laboratoire de Photoélasticité de l'Ecole Polytechnique Fédérale (E. P. F.), Leemann, Zurich, 1955.
- [5] *G. Herrmann*: Experimentelle Untersuchung der Spannungsverteilung in Platten von Streifenfundamenten. Theoretische Untersuchungen über die Durchbiegung parallelogrammförmiger Platten unter zentrischer Einzellast. Mitteilung Nr. 4 des photoelastischen Laboratoriums der ETH, Leemann, Zürich, 1950, S. 34, 46 und 47.
- [6] *M. Robert*: Etude expérimentale et théorique de la répartition des tensions dans les poutres encastrées. Publication No. 1 du Laboratoire de Photoélasticité de l'E. P. F., Leemann, Zurich, 1943.
- [7] *H. Favre und R. Bereuter*: Etude de la répartition des tensions dans une pièce encastrée en fonction de l'angle d'incidence. Publication No. 2 du Laboratoire de Photoélasticité de l'E. P. F., Leemann, Zurich, 1944.
- [8] *R. Bereuter*: Experimentelle Untersuchungen der Spannungsverteilung in freiaufliegenden Balken. Theoretische Untersuchungen über die Eigenfrequenz parallelogrammförmiger Platten. Mitteilung Nr. 3 des photoelastischen Laboratoriums der ETH, Leemann, Zürich, 1946.
- [9] *B. Gölz*: Experimentelle und theoretische Untersuchungen an dünnen Platten. Mitteilung Nr. 5 des photoelastischen Laboratoriums der ETH, Leemann, Zürich, 1952.
- [10] *W. Schumann*: Theoretische und experimentelle Untersuchungen über das de Saint-Venant'sche Prinzip, speziell mit Anwendung auf die Plattentheorie. Mitteilung Nr. 7 des photoelastischen Laboratoriums der ETH, Leemann, Zürich, 1955.
- [11] *G. Opperl*: Polarisationsoptische Untersuchung räumlicher Spannungs- und Dehnungszustände. Diss., München, 1936.
- [12] *M. M. Frocht*: Photoelasticity, T. II John Wiley and Sons Inc., New York, and Chapman and Hall Limited, London, 1948.
- [13] *H. Favre et W. Schumann*: Etude expérimentale de la répartition des tensions dans les plaques circulaires fléchies en fonction du rapport de l'épaisseur au diamètre. «Bulletin technique de la Suisse Romande», No. 10, 10 mai 1958.
- [14] *H. Favre, W. Schumann et M. Martinola*: Etude expérimentale et théorique de la répartition des tensions dans les plaques circulaires fléchies d'épaisseur variable. «Bulletin technique de la Suisse Romande», Nos. 4 et 6 des 13 février et 12 mars 1960.
- [15] *W. Schumann*: Ueber die experimentelle Bestimmung dreidimensionaler Spannungszustände, Mitteilung Nr. 8 des photoelastischen Laboratoriums der ETH, Leemann, Zürich, 1959.

Einsatzmöglichkeiten eines Rechenzentrums für Aufgaben auf dem Gebiete der Baustatik

Von *Jacques Egli*, IBM Rechenzentrum, Zürich

DK 681. 14

Die angestrebte Bautätigkeit und der ständig wachsende Personalbedarf zwingen die Inhaber von Ingenieurbüros und Baugeschäften, ihre Betriebsleistung durch Rationalisierungsmassnahmen zu steigern. Die angestrebten Verbesserungen und Vereinfachungen müssen dabei wirtschaftlich sein, sie sollen die Grundlage für eine noch bessere Konkurrenzfähigkeit bilden und dürfen keine oder nur geringfügige Umstellungen im Arbeitsprozess erfordern. Diese Bedingungen sind für Berechnungen, die bei Bauaufträgen durchgeführt werden müssen, erfüllt.

Nur wenige Unternehmen der Baubranche in der Schweiz werden sich die Anschaffung einer eigenen elektronischen Rechenanlage leisten können, da der Anfall an statischen Berechnungen in den meisten Fällen im einzelnen Betrieb zu klein ist, um den Kauf einer kostspieligen Anlage zu rechtfertigen und diese auszulasten. Ziel und Zweck eines Rechenzentrums ist es nun, diese Lücke auszufüllen und es dem kleinsten Ingenieurbüro zu ermöglichen, seine Rechenprobleme nach modernen, genauen und wirtschaftlichen Methoden automatisch zu lösen und auszuwerten. Die einzelnen Schritte, die für die Lösung einer Rechenarbeit auf einem Elektronenrechner durchlaufen werden müssen, seien hier kurz gezeigt.

Der Ingenieur analysiert sein Problem und formuliert es mathematisch. In Zusammenarbeit mit dem Rechenzentrum bestimmt er ein Lösungsverfahren. Dabei achtet er bereits auf die hohe Rechengeschwindigkeit des zum Einsatz gelangenden Gerätes. Er wird daher oft genauere Methoden wählen, die bei manueller Bearbeitung wegen ihres grossen Aufwandes gemieden werden.

Nach diesen vorbereitenden analytischen Arbeiten erfolgt die Umsetzung der Rechenformeln in Arbeitsanweisungen an das Rechenggerät. Endprodukt dieser Anstrengung ist das Programm, das über Lochkarten, Lochstreifen oder Magnetbänder in den Speicher des Rechenggerätes eingelesen wird und die gewünschten Berechnungen durchführt. Dieses Programm kann immer wieder eingesetzt werden, d. h. wir wechseln von Fall zu Fall nur die Ausgangsdaten aus. Bei der Analyse wird man daher darauf achten, das Problem möglichst allgemein zu formulieren, damit auch Spezialfälle ohne

weiteres mit dem selben Programm berechnet werden können.

Die Arbeit des Ingenieurs verringert sich auf Vorbereitung und Zusammenstellung der Ausgangswerte. Die langwierige, monotone Rechenarbeit entfällt. Die so freigewordene Zeit kann für die Erledigung anderer Arbeiten aufgewendet werden, die der Ausbildung des Ingenieurs entsprechen.

Die Frage, wie gross das Rechenvolumen für eine bestimmte Arbeit sein muss, um den Einsatz des Rechenzentrums wirtschaftlich zu rechtfertigen, stellt sich in diesem Zusammenhange immer wieder. Die beste Antwort darauf finden wir im Beispiel der Auflösung linearer Gleichungssysteme. Die gesamten Kosten, die zum Beispiel für die Berechnung eines Systems 10. Ordnung dem Kunden verrechnet werden, betragen etwa 35 Fr. Aus dieser Angabe wird man auf andere Probleme schliessen können, die mit ähnlichem Aufwand und entsprechenden Kosten verbunden sind.

Dem Kunden aus dem Bauwesen stehen die folgenden drei Formen der Zusammenarbeit mit dem Rechenzentrum offen. Diese unterscheiden sich in bezug auf Kosten und eigenem Aufwand des Auftraggebers wesentlich voneinander:

1. Programm-Bibliothek

Für eine grosse Zahl ständig wiederkehrender statischer Berechnungen stehen bereits feste Programme zur Verfügung oder sind in Vorbereitung. So arbeitet z. B. bei IBM eine Gruppe von erfahrenen Bauingenieuren und Mathematikern an der Entwicklung dieser Programme. Dabei wird ein besonderes Augenmerk darauf gerichtet, in Zusammenarbeit mit Kunden die häufigsten und kompliziertesten Probleme zu ermitteln und für diese feste, möglichst allgemeingültig formulierte Lösungen in der Form von Programmen zu erstellen. Diese Standard-Programme zeichnen sich durch moderne Lösungsverfahren, grosse numerische Genauigkeit und hohe Durchlaufgeschwindigkeit aus. Die Mitarbeit des Kunden beschränkt sich auf das Zusammenstellen der Ausgangswerte für sein konkretes statisches System.

Die Zahl der Bibliothekprogramme, die in einem Rechenzentrum verfügbar sind, ist ein wesentlicher Ausweis für des-