

Objektyp: **Miscellaneous**

Zeitschrift: **Schweizerische Bauzeitung**

Band (Jahr): **80 (1962)**

Heft 16

PDF erstellt am: **20.09.2024**

Nutzungsbedingungen

Die ETH-Bibliothek ist Anbieterin der digitalisierten Zeitschriften. Sie besitzt keine Urheberrechte an den Inhalten der Zeitschriften. Die Rechte liegen in der Regel bei den Herausgebern.

Die auf der Plattform e-periodica veröffentlichten Dokumente stehen für nicht-kommerzielle Zwecke in Lehre und Forschung sowie für die private Nutzung frei zur Verfügung. Einzelne Dateien oder Ausdrucke aus diesem Angebot können zusammen mit diesen Nutzungsbedingungen und den korrekten Herkunftsbezeichnungen weitergegeben werden.

Das Veröffentlichen von Bildern in Print- und Online-Publikationen ist nur mit vorheriger Genehmigung der Rechteinhaber erlaubt. Die systematische Speicherung von Teilen des elektronischen Angebots auf anderen Servern bedarf ebenfalls des schriftlichen Einverständnisses der Rechteinhaber.

Haftungsausschluss

Alle Angaben erfolgen ohne Gewähr für Vollständigkeit oder Richtigkeit. Es wird keine Haftung übernommen für Schäden durch die Verwendung von Informationen aus diesem Online-Angebot oder durch das Fehlen von Informationen. Dies gilt auch für Inhalte Dritter, die über dieses Angebot zugänglich sind.

logiques défavorables à la pose d'une conduite forcée à l'air libre. En effet, le versant droit de la vallée présente, dans sa partie supérieure, des indices de tassements locaux, ce qui explique d'ailleurs la présence des quelques fissures qui

se sont produites dans le béton de revêtement de la fenêtre d'accès à la chambre d'équilibre.

La galerie, d'une longueur totale de 1192 m, a une section de 12,3 m², elle comporte une partie horizontale de 178 m et une partie inclinée à 70 % de 1014 m de longueur. Elle a été perforée depuis le bas, sans fenêtre intermédiaire. Bien que les schistes de Casanna qu'elle traverse appartiennent à la même formation géologique que ceux du puits blindé Moiry-Motec sur le flanc gauche de la vallée, leur qualité fut, dans l'ensemble, nettement plus mauvaise. Plusieurs éboulements se produisirent au cours des travaux de perforation. Une zone particulièrement mauvaise, située au milieu de la partie inclinée, exigea de la part des équipes de travail, des efforts considérables. A maintes reprises, l'avancement dut être suspendu pour pouvoir procéder à la consolidation du terrain avec pose de cintres métalliques écartés parfois de 30 cm seulement. Au-delà des zones de soutènements normaux, on fit un large usage de clous d'ancrage et de béton projeté pour protéger la roche de la désagrégation.

Ce n'est qu'après 26 mois d'efforts continus que le percement eut lieu, ce qui correspond à un avancement moyen de 46 m par mois. Ce laps de temps illustre à lui seul l'importance des obstacles et des difficultés qui ont entravé les travaux. Toutefois, les opérations de consolidation et de revêtement ayant dû être menés parallèlement à la perforation, la galerie fut achevée dans les délais prévus au programme et mise à la disposition des monteurs pour la pose de la conduite forcée. Celle-ci a une longueur totale de 1411 m, son diamètre, de 1,30 m à la partie supérieure, diminue successivement et atteint 1,10 m dans la partie inférieure. Elle est construite en acier Feralsim 52 et complètement soudée, les épaisseurs de tôles varient de 10 à 23 mm. Des massifs de béton constituent les ancrages des différents tronçons rectilignes qui sont tous munis d'un manchon d'expansion. Le funiculaire longeant la conduite qui a servi à son montage est une installation permanente; il permet au personnel de l'exploitation de se rendre en tout temps à la chambre de la vanne.

A suivre

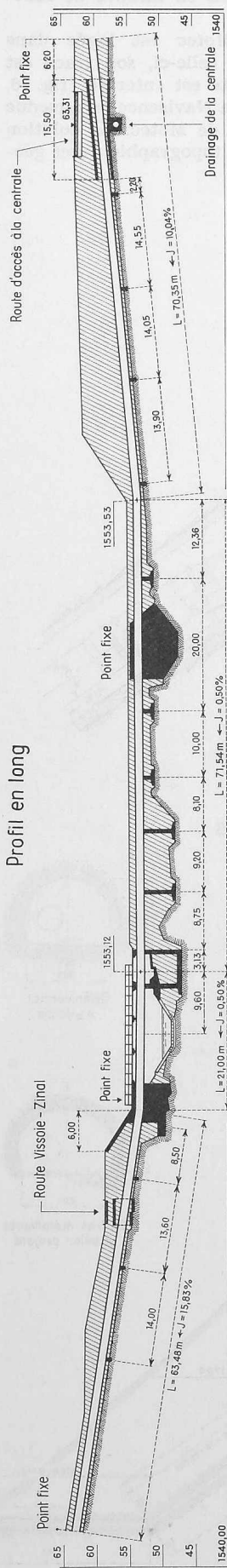
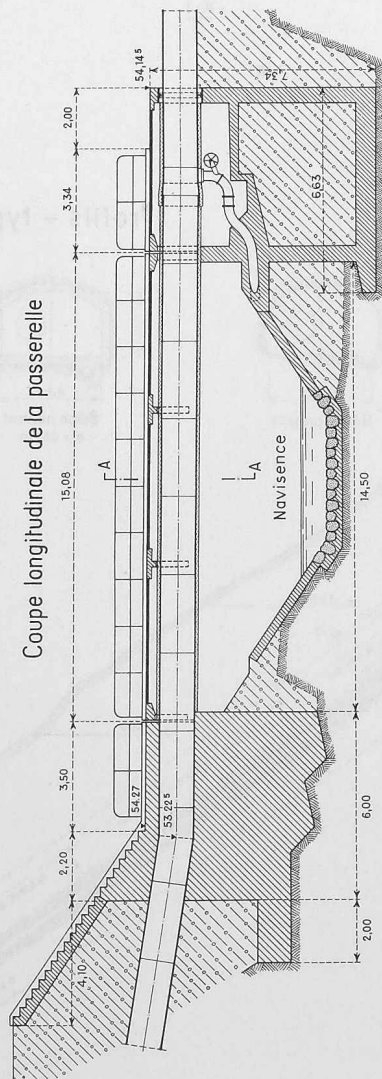
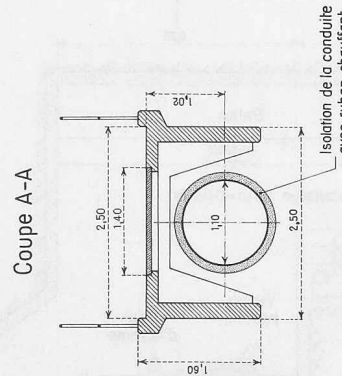


Fig. 17. Conduite forcée Barneusa-Motec, traversée de la vallée à Motec. Profil 1:1000, coupe longitudinale 1:250, coupe A — A 1:100



Mitteilungen

Ein Symposium über Wasserbauten fand in Bangalore, der südindischen Gartenstadt, am 15. und 16. Januar 1962 bei strahlendem indischen Winterwetter (= mitteleuropäisches Sommerwetter) statt. Es wurde von der Bauingenieurabteilung (Vorsteher: Prof. Govinda Rao, Einberufer des Symposiums: Dr. Iyengar) des Indian Institute of Science veranstaltet. Das Indian Institute of Science ist ein Forschungsinstitut, an dem etwa 6500 talentierte junge Ingenieure und Naturwissenschaftler, die bereits ein Diplom (bachelor's degree) besitzen, unter der Anleitung von zahlreichen Lehrkräften (im Durchschnitt ein Lehrer auf sechs Forschungsstudenten) in gut eingerichteten Laboratorien und Bibliotheken an der Lösung einer selbstgewählten Forschungsaufgabe arbeiten, deren erfolgreicher Abschluss ihnen dann den master's degree einträgt. Für das Symposium sind 48 Berichte aus 15 verschiedenen Ländern (aus der Schweiz von G. Lombardi und M. Herzog, ferner ein Bericht des Schweizer Ch. Jaeger) eingereicht worden. Da die Berichte im Zeitpunkt des Symposiums noch nicht gedruckt vorlagen, war das Ergebnis der an die kurzen Einführungsvorträge (rd. acht Minuten pro Bericht, die Beiträge von nicht persönlich anwesenden Berichterstattern wurden von Dozenten und Forschungsstudenten des Indian Institute of Science zusammengefasst) anschließenden Diskussionen äusserst mager und wenig befriedigend, denn es ist völlig ausgeschlossen, über einen Bericht zu diskutieren, von dem nur eine knappe Zusammenfassung vorliegt. Wer aus den eingereichten Berichten Nutzen ziehen will, muss warten bis sie gedruckt erhältlich sein werden, was nach Aussage der Veranstalter im Sommer 1962 der Fall sein soll. Die anstrengenden sechs Arbeitssitzungen wurden aufgelockert durch das vom Direktor des Indian Institute of Science, Dr. Baghavantam, gebotene Mittagessen und das vom Vorsteher der Bauingenieurabteilung, Prof. Govinda Rao, gebotene Nachtessen. Am Sym-

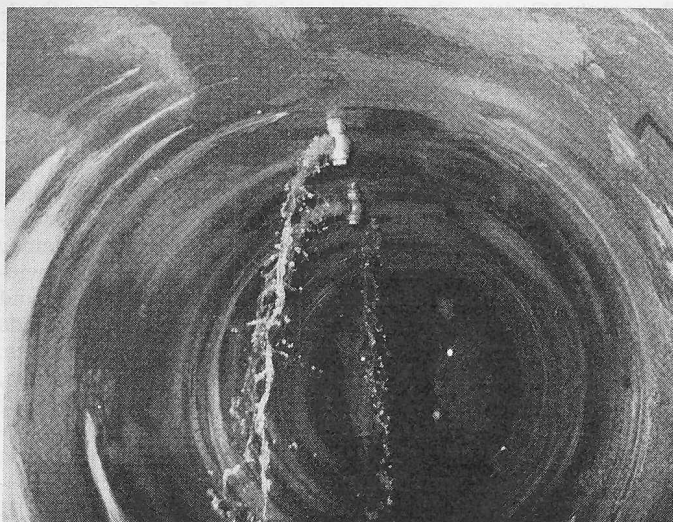


Fig. 18. Galerie de Tourtemange-Barneusa, captage de sources

posium beteiligten sich etwa 150 indische Wasserbauingenieure, die zum grösseren Teil aus den staatlichen Wasserbauverwaltungen und zum kleineren Teil aus den Lehrkörpern der indischen Hochschulen kamen. Die Beteiligung aus dem Ausland war sehr gering. Ausser dem Berichterstatter war nur noch der Chefingenieur der International Engineering Co. aus San Francisco (USA) anwesend.

Dr. M. Herzog, Zofingen

Grosstafelbauweise nennt man die Methode, Hochbauten aus mindestens raumgrossen vorgefertigten Flächenelementen (Wände, Decken) zusammensetzen. Diese Verfahren wurden besonders in Frankreich und Skandinavien entwickelt. Es ist abwegig, bei der Verwendung von Fertigteilen möglichst weitgehend durch die Verbindungen eine monolithische Stahlbetonkonstruktion nachzuahmen. Die Grosstafelbauweise erfordert in statischer Hinsicht eine eigene Anschauungsweise. Die einzelnen Tafeln wirken im Gesamtbau als ebene Teile eines räumlichen Falterwerkes mit Platten und Scheiben, die an den Nahtstellen meist nur zugfest, nicht aber völlig biegesteif angeschlossen sind. Grosstafelbauten wirken dennoch nicht wie «Kartenhäuser», und zwar wegen des verhinderten Gleitvermögens infolge Reibungsfläche, Mörtelfuge und Auflast. Für den Nachweis der Standfestigkeit unter horizontalen Windlasten spielt eine wesentliche Rolle, ob die einzelnen Deckentafeln untereinander nur Druckkontakt besitzen oder als eine einzige Scheibe wirken können. Diese Überlegungen und der prinzipielle Rechengang werden überzeugend in «Der Bauingenieur» 1961, Heft 10, behandelt, ebenso wie einige konstruktive Lösungen der Verbindungsstellen. Ein weiterer Erfahrungsaustausch auf diesem ständig an Bedeutung gewinnenden Fachgebiet ist dringend erforderlich.

Die Zwillingspumpe, System Flygt, für Heizzentralen. Zur Sicherung eines ununterbrochenen Heizbetriebs werden in der Regel den einzelnen Pumpen Reservepumpen zugeordnet. Um Raum zu sparen und die Bedienung zu vereinfachen, sind bei dieser in Schweden seit etwa 8 Jahren gebauten Zentrifugalpumpe in einem Gusskörper zwei gleiche, spiegelbildlich zueinander angeordnete Spiralgehäuse mit Pumpenfüss, gemeinsamem Saugstutzen, einem Klappenkasten und einem Druckstutzen zusammengebaut. Die beiden Pumpenoberteile bestehen jeweils aus Motor, Motorlaterne mit Stopfbüchse, Pumpenwelle und Laufrad. Sie werden von oben senkrecht in das Gehäuse eingesetzt und verschraubt. Im Klappenkasten sitzt eine leicht bewegliche Umstellklappe aus nichtrostendem Stahl, die sich selbsttätig so einstellt, dass sie den Druckstutzen der stillstehenden Reserve-Pumpe zuschliesst. Bei Parallelbetrieb beider Pumpen befindet sie sich in der Mittelstellung. Die Pumpen sind für die Nennweiten 50, 80, 100 und 125 mm bei Drehzahlen von 950 und 1450 U/min lieferbar, womit den bei neuzeitlichen Heizungs-

anlagen vorkommenden Leistungsbereichen entsprochen werden kann. Die Normalausführungen sind für Wassertemperaturen bis 105° C gebaut; eine Sonderausführung mit gekühlten Stopfbüchsen für Temperaturen bis 140° C ist ebenfalls lieferbar. Bei einer Störung wird auf die Reservepumpe umgeschaltet. Sobald es die Umstände erlauben, werden Saug- und Druckschieber geschlossen, worauf die schadhaft gewordene Pumpe ausgebaut und die Oeffnung durch einen Deckel verschlossen wird. Nach kurzer Betriebsunterbrechung kann so die verbleibende Einzelpumpe den Betrieb wieder aufnehmen. Eine Beschreibung mit Bildern und Diagrammen findet sich in «Heizung, Lüftung, Haustechnik» 13 (1962), Nr. 1, S. 22.

Ein Auto-Reisezug Ostende-Brig wird im nächsten Sommer verkehren. Er fährt vom 2. Juli bis zum 28. August wöchentlich einmal in jeder Richtung; und zwar in den Nächten Montag/Dienstag (Hinfahrt Ostende—Brig) und in den Nächten Dienstag/Mittwoch (Rückfahrt Brig—Ostende). Der Zug setzt sich aus Autotransportwagen, Schlafwagen und Liegewagen 2. Klasse zusammen; er führt die Automobilisten mühelos in die Nähe der schweizerischen und italienischen Feriengebiete. Bereits im dritten Jahr verkehrt auch ein ähnlicher Zug zwischen Amsterdam und Domodossola.

Nekrologe

† **Walter Kummer.** «Rechnerische Bestimmung der Anfahrlinien der Motorwagen elektrischer Bahnen für verschiedene Motortypen» lautete der Titel einer ausführlichen Studie, die am 9. Juli 1904 hier zu erscheinen begann, als noch August Waldner und mein Grossvater das Szepter führten. Als Verfasser zeichnete Dr. W. Kummer, Ingenieur in Zürich. Und von damals an sind die von ihm in schöner leserlicher Handschrift eingereichten Manuskripte hier erschienen bis zum letzten: «Vom Einphasen-Bahnbetrieb mit 50 Hz in der Gegenwart» (12. Jan. 1961). Zwischen diesen beiden Daten liegen ungezählte Veröffentlichungen aus seinem Fachgebiet und noch mehr «Mitteilungen» aus allen Sparten des Maschinenwesens und der Elektrotechnik, deren Entwicklung W. Kummer für unsere Leser getreulich und mit wachem Interesse verfolgte. Wenn eine Beziehung guter Zusammenarbeit sich über 57 Jahre und drei Generationen erstreckt, können wir nur danken für alle Treue und Freundschaft, und gerne dem Fachmann das Wort überlassen, der wie kein zweiter berufen ist, das Lebenswerk unseres lieben Walter Kummer zu schildern. W. J.

Am 9. März ist Prof. Dr. W. Kummer im 87igsten Altersjahr gestorben. Mit ihm ist wohl einer der ältesten unserer G.E.P.- und Z.I.A.-Kollegen fast bereits als legendär gewordene Gestalt dahingegangen, dessen sehr erfolgreiches Wirken nurehr den Älteren unter uns bekannt ist. Als Spross einer in Höchstetten BE verbürgerten Familie ist Kummer am 10. August 1875 in Bern geboren, wo sein Vater (Dr. phil. h. c.) als Pfarrer und zehn Jahre als Regierungsrat, dann 12 Jahre als Direktor des Eidg. Statistischen Büros und 19 Jahre als Direktor des Eidg. Versicherungsamtes tätig war. Seine Jugend verlebte W. Kummer in Bern, wo er die Schulen besuchte und im Jahre 1893 sein Mittelschulstudium mit der humanistischen Matura abschloss. Im gleichen Jahr kam er nach Zürich und studierte, einer frühzeitigen Neigung entsprechend, am damaligen Poly Maschinenbau. 1897 beendigte er seine Studien mit dem Diplom als Maschineningenieur. Vom unvergessenen Prof. H. F. Weber, dessen Assistent er wurde, für die werdende Elektrotechnik begeistert, promovierte Kummer bereits 1898 mit einer in Webers Laboratorium im Eidg. Physikgebäude entstandenen Arbeit an der Universität Zürich zum Dr. phil.

Bis zum Jahre 1907 war Kummer verschiedentlich in der Praxis tätig, kurze Zeit bei BBC in Baden, dann während mehrerer Jahre bei der Maschinenfabrik Oerlikon, wo er zu den unmittelbaren Mitarbeitern von Behn-Eschenburg zählte. Im Jahre 1908 eröffnete Kummer in Zürich ein eigenes Ingenieurbureau und betätigte sich als Ingenieurkonsulent bis zum Jahre 1940. Gleichfalls 1908 hatte sich Kummer an