

L'aménagement hydro-électrique de la Gougra: les caractéristiques générales de l'aménagement et les ouvrages d'adduction et de dérivation

Autor(en): **Robert, André**

Objektyp: **Article**

Zeitschrift: **Schweizerische Bauzeitung**

Band (Jahr): **80 (1962)**

Heft 16

PDF erstellt am: **25.09.2024**

Persistenter Link: <https://doi.org/10.5169/seals-66145>

Nutzungsbedingungen

Die ETH-Bibliothek ist Anbieterin der digitalisierten Zeitschriften. Sie besitzt keine Urheberrechte an den Inhalten der Zeitschriften. Die Rechte liegen in der Regel bei den Herausgebern.

Die auf der Plattform e-periodica veröffentlichten Dokumente stehen für nicht-kommerzielle Zwecke in Lehre und Forschung sowie für die private Nutzung frei zur Verfügung. Einzelne Dateien oder Ausdrucke aus diesem Angebot können zusammen mit diesen Nutzungsbedingungen und den korrekten Herkunftsbezeichnungen weitergegeben werden.

Das Veröffentlichen von Bildern in Print- und Online-Publikationen ist nur mit vorheriger Genehmigung der Rechteinhaber erlaubt. Die systematische Speicherung von Teilen des elektronischen Angebots auf anderen Servern bedarf ebenfalls des schriftlichen Einverständnisses der Rechteinhaber.

Haftungsausschluss

Alle Angaben erfolgen ohne Gewähr für Vollständigkeit oder Richtigkeit. Es wird keine Haftung übernommen für Schäden durch die Verwendung von Informationen aus diesem Online-Angebot oder durch das Fehlen von Informationen. Dies gilt auch für Inhalte Dritter, die über dieses Angebot zugänglich sind.

mengesetzten Konstruktionen, der Versteifung, pneumatischer Konstruktionen als Bauhilfsmittel u. a. m. gewidmet. Die durch Gas- oder Flüssigkeitsdruckunterschiede gespannten Häute sind zugbelastete Konstruktionen, mit hängenden Dächern und Hängebrücken verwandt. Sie gehören wie die Zelte zu den leichtesten Bauweisen und vermögen den altbewährten Schwergewichtsbau in gewisser Hinsicht zu ergänzen.

Um eine eingespannte Membrane in der Schwebelage zu halten, genügt schon ein sehr geringer Luft-Überdruck. Selbst eine Schneelast von 100 kg/m^2 wird — nach Angabe der Autoren — durch einen Luftdruck von nur $0,01 \text{ at} = 100 \text{ mm}$ Wassersäule getragen, ohne dass die Haut direkt belastet wird. Der Luftdruck ist daher Konstruktion, die Haut lediglich Trennschicht. Demnach weisen pneumatische Konstruktionen auch unter Höchstbelastung keine Spannungen in Bau-

gliedern auf. Die Berechnung von Membranen lediglich unter Innendruck ist auf Grund der bisherigen Erfahrungen verhältnismässig einfach, während die Berücksichtigung von Schnee- und Windlasten schwierige mathematische Probleme in sich schliesst.

Die pneumatische Konstruktion steht erst am Anfang ihrer Entwicklung. Sie erweitert aber durch die Vielfalt in der Anwendung das Gebiet des Bauens beträchtlich. Auf Grund ihrer grossen Wirtschaftlichkeit wird sie sich in Form eigenständiger Bauten, wie auch für Hilfskonstruktionen (z. B. im Schalungsbau) zunehmend verbreiten. Diese Konstruktionsweise eröffnet zudem für das architektonische Gestalten eine «Fülle» — im eigentlichsten Sinne des Wortes — neuer Möglichkeiten, die heute noch nicht abzusehen sind.

G. Risch, dipl. Arch., Zürich

L'aménagement hydro-électrique de la Gougira

Suite de la page 255

Les caractéristiques générales de l'aménagement et les ouvrages d'adduction et de dérivation

DK 621.29

par André Robert, Ing. dipl. EPF, Motor-Columbus S. A., Baden

Adduction des eaux de Tourtemagne

Avant leur dérivation vers le lac de Moiry, les eaux de la Vallée supérieure de Tourtemagne sont concentrées dans un petit bassin d'accumulation dont le niveau maximum, à la cote 2177, correspond à un volume utile de $0,78 \text{ mio m}^3$. La retenue recouvre un plateau alluvionnaire situé au pied du glacier de Tourtemagne et barré au nord par un seuil rocheux dans lequel le torrent glaciaire s'est taillé une gorge

étroite d'environ 30 m de profondeur. Les conditions géologiques étaient excellentes; la roche en place, constituée par des schistes de Casanna de bonne qualité, était à nu sur toute l'emprise du barrage. En revanche, le profil topographique de la vallée au-dessus de la gorge étant très ouvert se prêtait mal à la création d'un grand barrage, le rapport du volume de la retenue à celui du barrage étant beaucoup trop défavorable pour conduire à une solution économique. C'est là

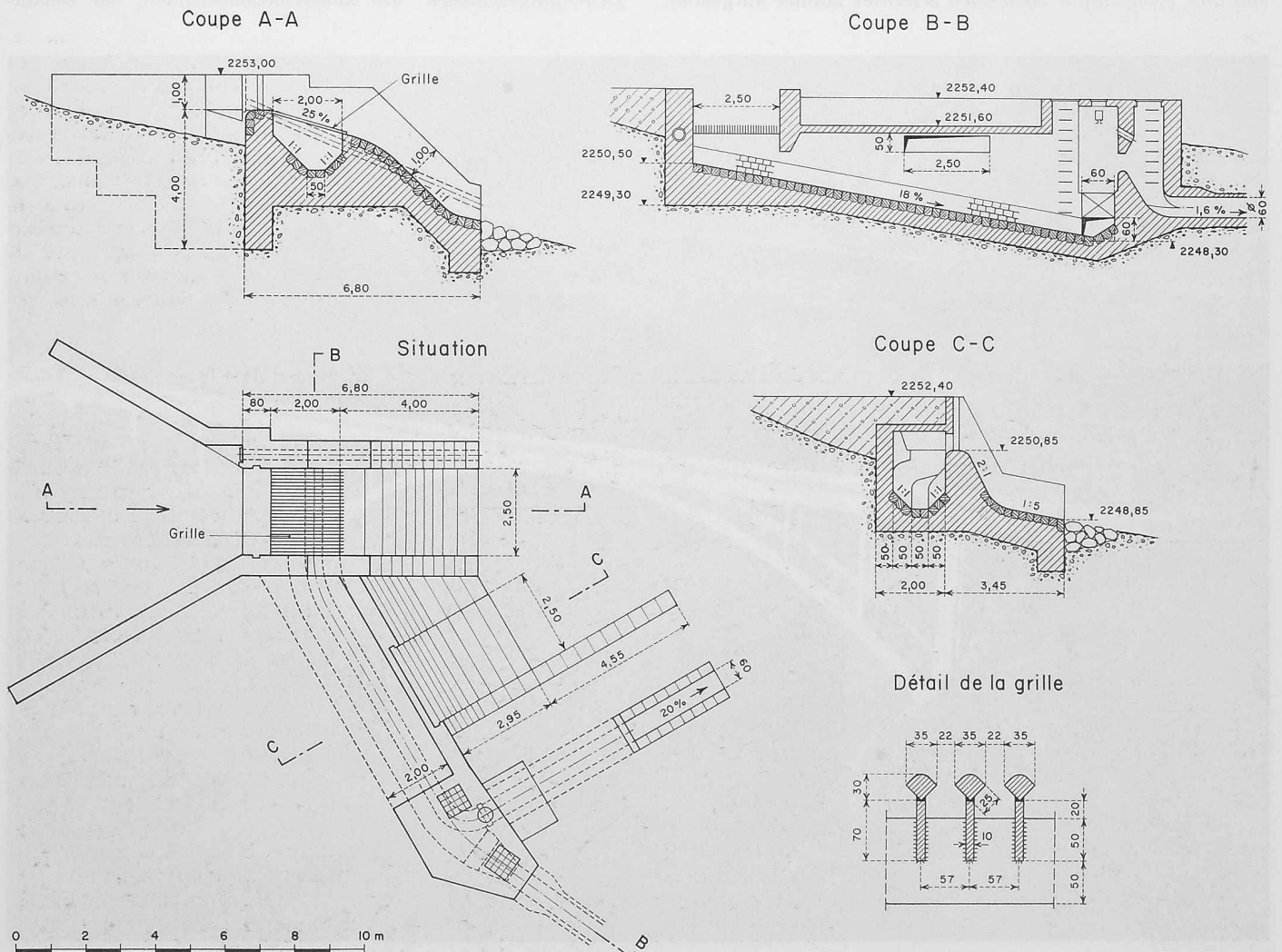


Fig. 9. Prise d'eau de Blumatt dans la vallée de Tourtemagne, échelle 1:200 (Détail 1:8)

raison pour laquelle il a fallu se contenter d'une petite retenue. Des différents ouvrages étudiés pour la fermeture de la gorge on a retenu celui d'un barrage en voûte mince, en béton précontraint. Cette solution avantageuse répondait parfaitement bien à une condition importante imposée d'ailleurs à tous les ouvrages de la Vallée de Tourtemagne consistant à réduire dans toute la mesure du possible, à cause des conditions d'accès peu favorables, le transport depuis la Vallée du Rhône de tous les matériaux et spécialement du ciment.

La retenue de Tourtemagne est alimentée par les apports du bassin versant naturel et par ceux de trois torrents.

La dérivation de ces torrents, Brändji sur rive droite, Blumatt et Frili sur rive gauche, a été réalisée au moyen de prises du type «par en dessous» et de conduites à flanc de coteau. La prise-type est constituée par une fosse réceptrice ménagée dans le lit du torrent et recouverte d'une grille inclinée. Pour obtenir une répartition régulière de l'eau sur la grille, celle-ci est soit précédée d'un chenal conducteur, soit d'une vasque naturelle. L'inclinaison de la grille, la forme et l'écartement des barreaux dépendent du profil en long du torrent et de l'importance des débits solides (fig. 9, 10, 11).

Dans notre cas, les trois prises bénéficient de conditions très favorables; d'une part, elles sont situées à environ 2200 m d'altitude, donc au-dessus de la limite des forêts et, d'autre part, le charriage des torrents est pratiquement inexistant. L'inclinaison des grilles est de 25 % et l'écartement des barreaux de 2,5 cm. L'eau de la prise est amenée ensuite dans un dégraveur muni d'un déversoir et d'une vanne de purge manœuvrée à la main lors des contrôles périodiques. Du dégraveur, l'eau passe dans la conduite de dérivation et est amenée au bassin de compensation. Les conduites à écoulement libre ont 60 cm de diamètre. Celle de Blumatt, sur le versant gauche, a 1940 m de longueur et une pente de 1,6 à 2 %, elle peut débiter 0,8 m³/s; celle de Brändji sur le flanc droit de la vallée a une longueur de 1490 m, sa pente est de 1,6 % et son débit de 0,6 m³/s. Les deux conduites ont été construites en béton au moyen de coffrages pneumatiques système «Ductube» et sont complètement enterrées. Certains passages difficiles ont été évités au moyen d'une galerie de section minimum. Le procédé de fabrication des conduites, rapide et pratique, permet d'adapter facilement le tracé aux sinuosités du terrain. Il s'est révélé, dans notre cas particulier, plus économique que l'exécution d'une conduite en tuyaux de béton préfabriqués, parce que le transport depuis

la Vallée du Rhône eut été non seulement compliqué, mais surtout très coûteux.

La galerie d'amenée Tourtemagne - Barneusa a une longueur de 4760 m, un diamètre intérieur de 2,20 m et une pente de 4 ‰. Son débit est de 6 m³/s. Elle traverse la chaîne des Diablons et se trouve entièrement dans les schistes de Casanna. C'est une galerie en charge dont la pression peut atteindre au maximum 45 m d'eau. Elle est revêtue de béton sur toute sa longueur. Le radier contient un caniveau où repose un câble de 5500 V pour l'alimentation des services auxiliaires du barrage et un câble pour la télécommande et le téléphone. A environ 35 m de la prise d'eau, la galerie est munie d'une vanne-tiroir de 1,14 m sur 0,80 m, accessible par un puits vertical de 21 m de profondeur (fig. 13). A l'extrémité aval de la galerie, en tête de la conduite forcée, se trouve une vanne-papillon de 1,30 m de diamètre (fig. 15).

Pour la perforation, la galerie a été divisée en deux lots. L'attaque descendante de 1,2 km de longueur s'est effectuée depuis Tourtemagne dans des conditions normales, la roche de bonne qualité n'ayant exigé que 194 m de soutènement. Toutefois, des venues d'eau atteignant 36 l/s au maximum ont dû être refoulées par pompage non sans gêner les travaux. A la fin de décembre 1957, la galerie était percée jusqu'à la limite du lot, distante de 200 m de l'attaque montante. Comme le chantier de Tourtemagne était fermé chaque hiver à cause du danger d'avalanches et des difficultés de ravitaillement, on suspendit le pompage des eaux d'infiltration de la galerie au moment de la fermeture du chantier, non sans avoir auparavant pratiqué dans le front de taille une série de longs forages par lesquels l'eau accumulée devait s'écouler dans le lot aval avant le minage de la dernière volée.

L'excavation de la galerie montante, soit 3,56 km, a été exécutée depuis le chantier de Barneusa situé sur le versant droit du Val d'Anniviers et accessible depuis Motec par un téléphérique. Elle s'est déroulée d'abord dans de bonnes conditions, puis au bout de 2,1 km on rencontra un rocher de très mauvaise qualité et des venues d'eau importantes de 40 l/s, ce qui ralentit considérablement l'avancement. Dans certaines zones étayées, les cintres métalliques subirent, sous l'effet des poussées, des déformations considérables. On a même mesuré des soulèvements du radier de l'ordre de 70 cm dans des parties fortement mylonitisées. Un tronçon particulièrement broyé, de 46 m de longueur, a été étayé au moyen d'un anneau extérieur de 50 cm d'épaisseur en briques silico-calcaires. A la suite d'efforts considérables, le perce-

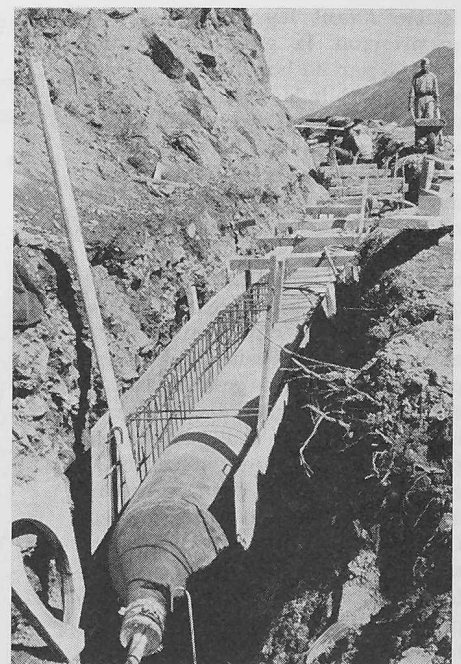
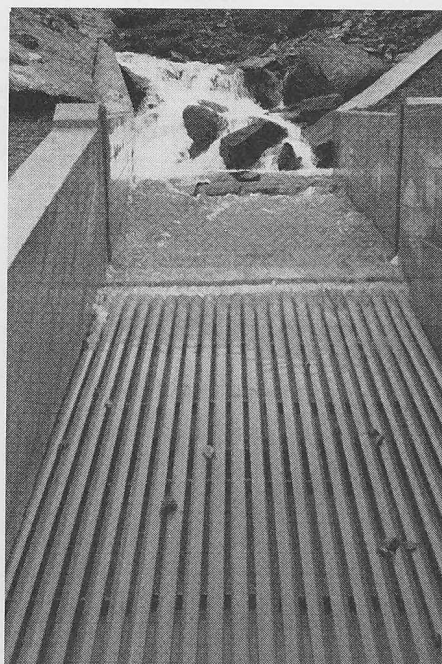
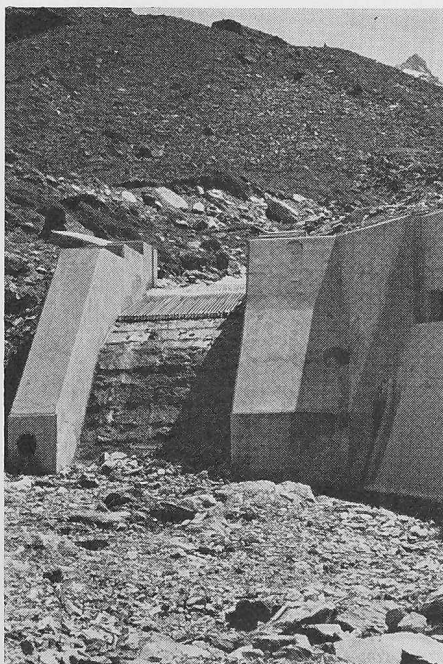


Fig. 10. Prise d'eau de Brändji dans la vallée de Tourtemagne

Fig. 11. Prise d'eau de Barneusa dans le Val d'Anniviers

Fig. 12. Conduite à flanc de coteau de Blumatt, coffrage «Ductube» ϕ 60 cm

ment eut lieu le 21 avril 1958 avec un retard important sur le programme des travaux. Aussi, dans le but d'accélérer les travaux de revêtement, on décida d'utiliser des coffrages télescopiques permettant un bétonnage continu. Grâce à ce procédé, on réalisa le revêtement des 3400 m de galerie en 6 mois, le rendement maximum ayant atteint 735 m en un mois. On peut dire, après les expériences faites avec cette méthode — qui n'avait d'ailleurs pas été envisagée lors de l'adjudication — que le diamètre de 2,20 m de la galerie constitue l'extrême limite d'une telle application. Cela d'autant plus que durant tout le bétonnage, il a fallu refouler par pompage les eaux d'infiltration vers Tourtemagne, soit par moment 70 l/s, du fait que l'on avait renoncé à l'exécution du drainage à cause du retard sur le programme des travaux.

Après l'achèvement du bétonnage, la galerie fut mise en service provisoire au début de juillet 1959 pour la dérivation des eaux d'été de Tourtemagne vers le lac de Moiry; la campagne d'injections fut réalisée l'hiver suivant. Les injections ont été exécutées par voiles successifs de la même manière que dans la galerie Moiry-Motec. Au total 2264 t de ciment ont été injectées, ce qui correspond à une absorption moyenne de 476 kg par mètre de galerie. Les venues d'eau rencontrées au cours de la perforation accusant un débit constant, on procéda à leur captage au moyen de tuyaux scellés dans le béton du revêtement et munis à leur extrémité de soupapes de $\frac{3}{4}$ " à 3" de diamètre (fig. 18). Avant la mise en charge de la galerie, on mesura très exactement le débit des 260 soupapes réparties le long de la galerie, le débit total était alors de 54 l/s. Avant les essais de mise en pression, la galerie avait été obturée par un bouclier métallique soudé au blindage à l'aval de la vanne de Tourtemagne, de façon à supprimer toute fuite vers le bassin. Les essais de pression ont duré trois semaines, ils ont permis de conclure à la parfaite étanchéité de la galerie. De plus, les observations recueillies ont montré que le débit total des soupapes dans la galerie en charge étaient encore de 48 l/s, résultat justifiant pleinement le captage des sources. En ce qui concerne l'étanchéité de la galerie, il faut souligner que la pression d'essai maintenue entre 37 et 42 m d'eau était bien inférieure à celle de la galerie Moiry-Motec. Lors du contrôle de la galerie après les essais, on a pu constater le bon fonctionnement des soupapes et l'absence de fissures dans le béton.

Parallèlement aux travaux de la galerie, on exécuta également

depuis le chantier de Barneusa la chambre d'équilibre comprenant, comme celle de Tsarmette, un épanouissement inférieur et supérieur reliés par une cheminée de 3 m de diamètre et l'adduction du torrent de Barneusa qui com-

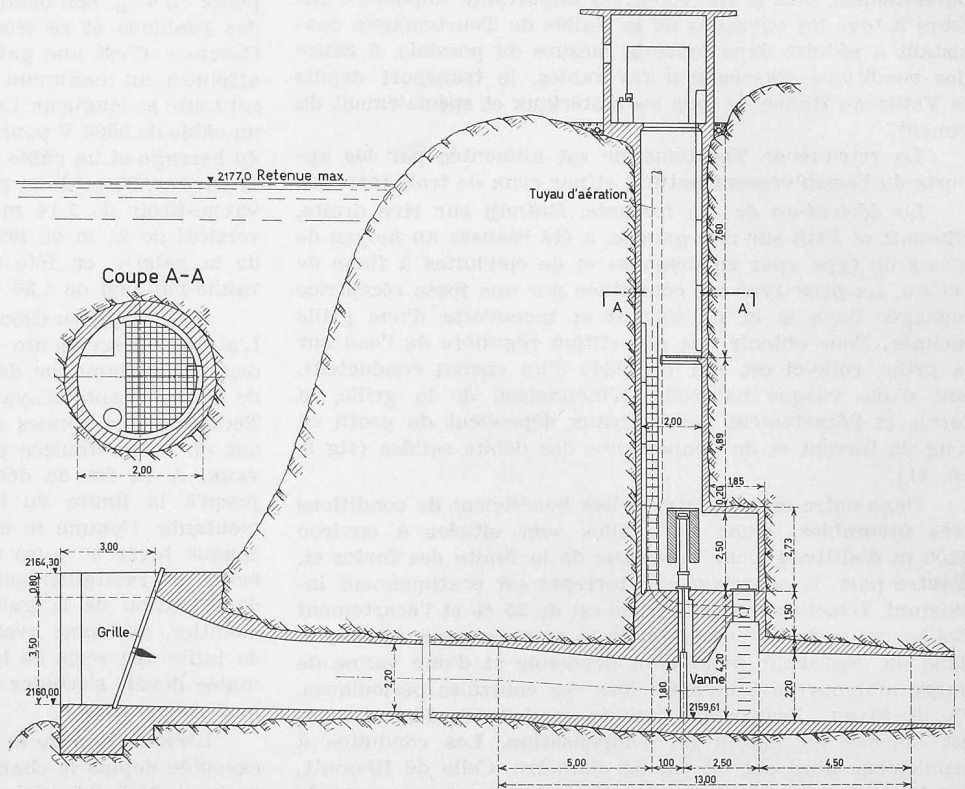


Fig. 13. Prise d'eau dans le bassin de Tourtemagne et puits de la vanne. Echelle 1:250 (Coupe 1:125)

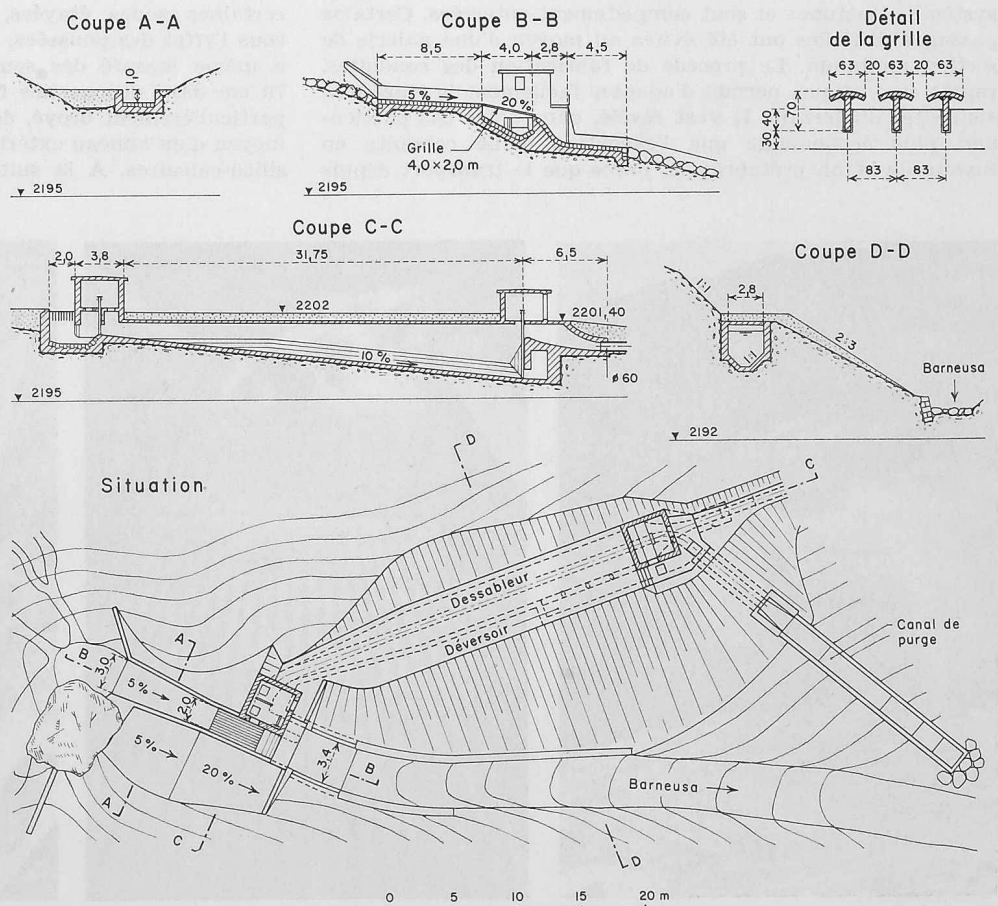


Fig. 14. Prise d'eau de Barneusa. Echelle 1:600 (Détail 1:13)

prend une prise par en-dessous avec grille inclinée, du même genre que celles de Tourtemagne, et une conduite à flanc de coteau en tuyaux de ciment de 60 cm de diamètre et enterrée sur toute sa longueur. La conduite déverse les eaux dérivées dans la chambre d'équilibre et peut déborder 0,9 m³/s (fig. 11, 14).

En marge de toutes les difficultés rencontrées au cours des travaux, il convient de rappeler le violent incendie qui, le 27 janvier 1958 de bon matin, ravagea les installations du chantier de Barneusa à l'exception d'une baraque et de la station des compresseurs et que l'on déplora la mort d'un ouvrier resté dans les flammes. Le manque d'eau rendit tout secours impossible, aussi les dégâts matériels furent consi-

dérables. Grâce à l'aide des entreprises de la région, il fut possible de loger provisoirement tout le personnel du chantier à Motec et de reprendre les travaux après une interruption de deux semaines. La reconstruction des installations s'effectua rapidement, puisque six semaines après le désastre, le chantier était de nouveau en mesure de fonctionner normalement.

La conduite forcée Barneusa-Motec est logée dans une galerie inclinée; à la sortie de celle-ci, son tracé est alors presque horizontal et la conduite est enterrée (fig. 16, 17). Elle traverse la vallée, franchit la Navisence en aqueduc et parvient finalement à la centrale de Motec. La solution choisie a été dictée par les conditions topographiques et géo-

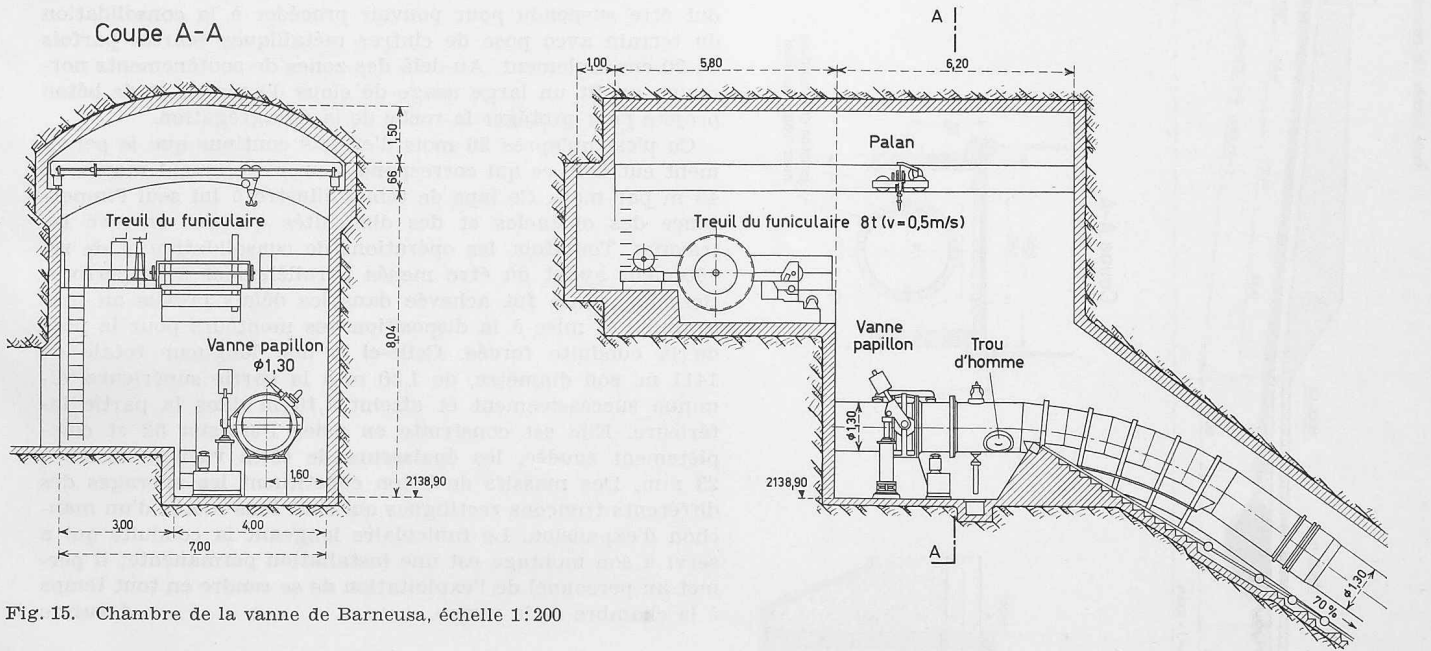


Fig. 15. Chambre de la vanne de Barneusa, échelle 1:200

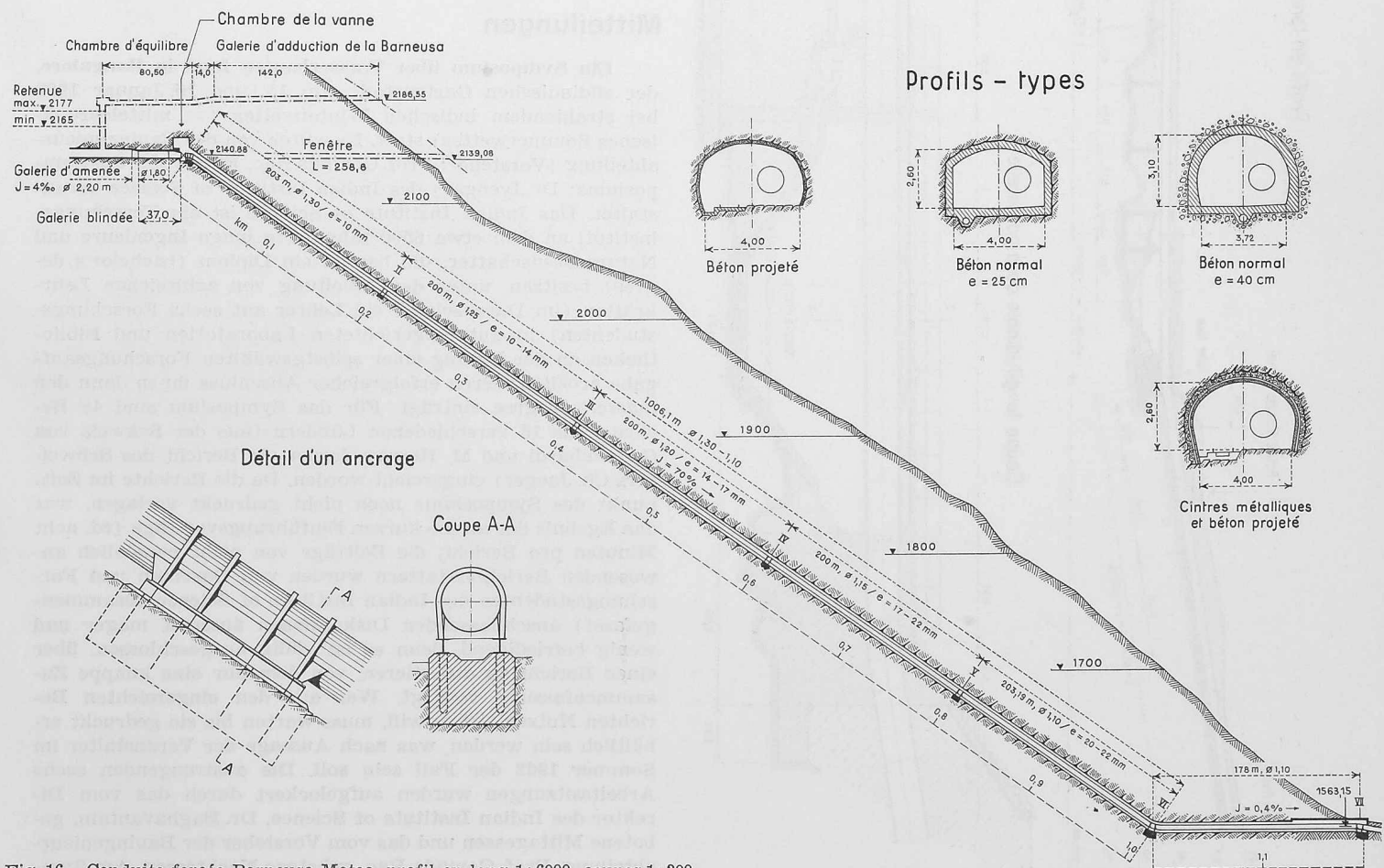


Fig. 16. Conduite forcée Barneusa-Motec, profil en long 1:6000, coupes 1:300

logiques défavorables à la pose d'une conduite forcée à l'air libre. En effet, le versant droit de la vallée présente, dans sa partie supérieure, des indices de tassements locaux, ce qui explique d'ailleurs la présence des quelques fissures qui

se sont produites dans le béton de revêtement de la fenêtre d'accès à la chambre d'équilibre.

La galerie, d'une longueur totale de 1192 m, a une section de 12,3 m², elle comporte une partie horizontale de 178 m et une partie inclinée à 70 % de 1014 m de longueur. Elle a été perforée depuis le bas, sans fenêtre intermédiaire. Bien que les schistes de Casanna qu'elle traverse appartiennent à la même formation géologique que ceux du puits blindé Moiry-Motec sur le flanc gauche de la vallée, leur qualité fut, dans l'ensemble, nettement plus mauvaise. Plusieurs éboulements se produisirent au cours des travaux de perforation. Une zone particulièrement mauvaise, située au milieu de la partie inclinée, exigea de la part des équipes de travail, des efforts considérables. A maintes reprises, l'avancement dut être suspendu pour pouvoir procéder à la consolidation du terrain avec pose de cintres métalliques écartés parfois de 30 cm seulement. Au-delà des zones de soutènements normaux, on fit un large usage de clous d'ancrage et de béton projeté pour protéger la roche de la désagrégation.

Ce n'est qu'après 26 mois d'efforts continus que le percement eut lieu, ce qui correspond à un avancement moyen de 46 m par mois. Ce laps de temps illustre à lui seul l'importance des obstacles et des difficultés qui ont entravé les travaux. Toutefois, les opérations de consolidation et de revêtement ayant dû être menés parallèlement à la perforation, la galerie fut achevée dans les délais prévus au programme et mise à la disposition des monteurs pour la pose de la conduite forcée. Celle-ci a une longueur totale de 1411 m, son diamètre, de 1,30 m à la partie supérieure, diminue successivement et atteint 1,10 m dans la partie inférieure. Elle est construite en acier Feralsim 52 et complètement soudée, les épaisseurs de tôles varient de 10 à 23 mm. Des massifs de béton constituent les ancrages des différents tronçons rectilignes qui sont tous munis d'un manchon d'expansion. Le funiculaire longeant la conduite qui a servi à son montage est une installation permanente; il permet au personnel de l'exploitation de se rendre en tout temps à la chambre de la vanne.

A suivre

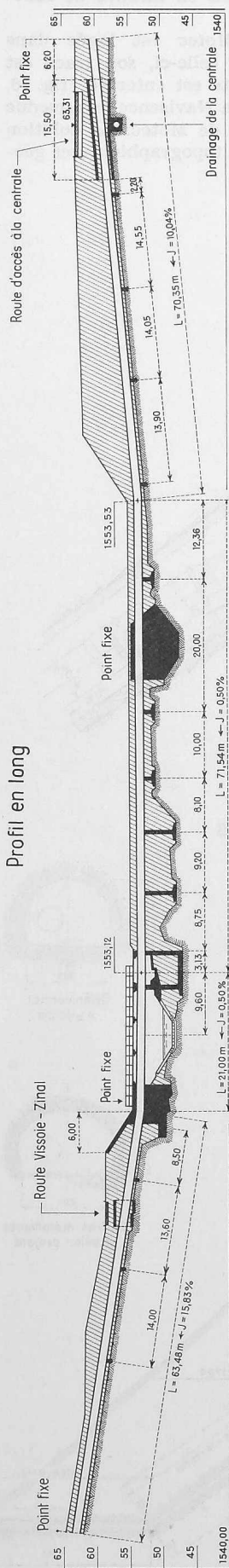
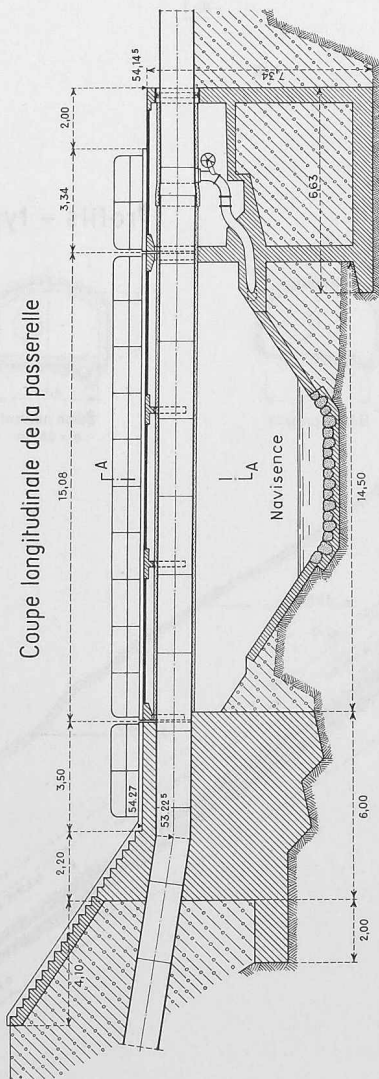
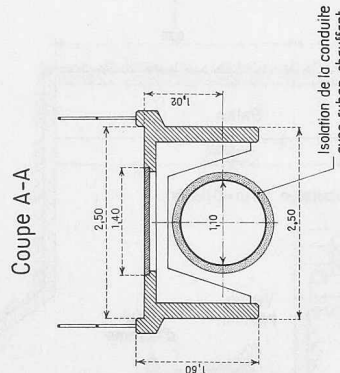


Fig. 17. Conduite forcée Barneusa-Motec, traversée de la vallée à Motec. Profil 1:1000, coupe longitudinale 1:250, coupe A — A 1:100



Mitteilungen

Ein Symposium über Wasserbauten fand in Bangalore, der südindischen Gartenstadt, am 15. und 16. Januar 1962 bei strahlendem indischen Winterwetter (= mitteleuropäisches Sommerwetter) statt. Es wurde von der Bauingenieurabteilung (Vorsteher: Prof. Govinda Rao, Einberufer des Symposiums: Dr. Iyengar) des Indian Institute of Science veranstaltet. Das Indian Institute of Science ist ein Forschungsinstitut, an dem etwa 6500 talentierte junge Ingenieure und Naturwissenschaftler, die bereits ein Diplom (bachelor's degree) besitzen, unter der Anleitung von zahlreichen Lehrkräften (im Durchschnitt ein Lehrer auf sechs Forschungsstudenten) in gut eingerichteten Laboratorien und Bibliotheken an der Lösung einer selbstgewählten Forschungsaufgabe arbeiten, deren erfolgreicher Abschluss ihnen dann den master's degree einträgt. Für das Symposium sind 48 Berichte aus 15 verschiedenen Ländern (aus der Schweiz von G. Lombardi und M. Herzog, ferner ein Bericht des Schweizer Ch. Jaeger) eingereicht worden. Da die Berichte im Zeitpunkt des Symposiums noch nicht gedruckt vorlagen, war das Ergebnis der an die kurzen Einführungsvorträge (rd. acht Minuten pro Bericht, die Beiträge von nicht persönlich anwesenden Berichterstattern wurden von Dozenten und Forschungsstudenten des Indian Institute of Science zusammengefasst) anschließenden Diskussionen äusserst mager und wenig befriedigend, denn es ist völlig ausgeschlossen, über einen Bericht zu diskutieren, von dem nur eine knappe Zusammenfassung vorliegt. Wer aus den eingereichten Berichten Nutzen ziehen will, muss warten bis sie gedruckt erhältlich sein werden, was nach Aussage der Veranstalter im Sommer 1962 der Fall sein soll. Die anstrengenden sechs Arbeitssitzungen wurden aufgelockert durch das vom Direktor des Indian Institute of Science, Dr. Baghavantam, gebotene Mittagessen und das vom Vorsteher der Bauingenieurabteilung, Prof. Govinda Rao, gebotene Nachtessen. Am Sym-

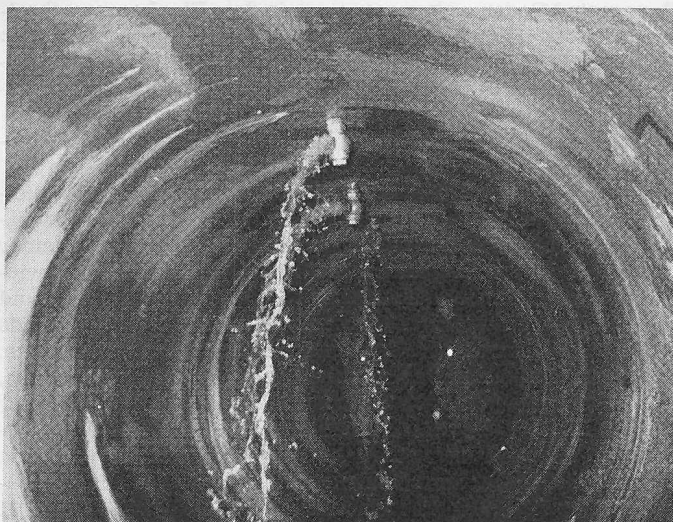


Fig. 18. Galerie de Tourtemange-Barneusa, captage de sources

posium beteiligten sich etwa 150 indische Wasserbauingenieure, die zum grösseren Teil aus den staatlichen Wasserbauverwaltungen und zum kleineren Teil aus den Lehrkörpern der indischen Hochschulen kamen. Die Beteiligung aus dem Ausland war sehr gering. Ausser dem Berichterstatter war nur noch der Chefingenieur der International Engineering Co. aus San Francisco (USA) anwesend.

Dr. M. Herzog, Zofingen

Grosstafelbauweise nennt man die Methode, Hochbauten aus mindestens raumgrossen vorgefertigten Flächenelementen (Wände, Decken) zusammensetzen. Diese Verfahren wurden besonders in Frankreich und Skandinavien entwickelt. Es ist abwegig, bei der Verwendung von Fertigteilen möglichst weitgehend durch die Verbindungen eine monolithische Stahlbetonkonstruktion nachzuahmen. Die Grosstafelbauweise erfordert in statischer Hinsicht eine eigene Anschauungsweise. Die einzelnen Tafeln wirken im Gesamtbau als ebene Teile eines räumlichen Falterwerkes mit Platten und Scheiben, die an den Nahtstellen meist nur zugfest, nicht aber völlig biegesteif angeschlossen sind. Grosstafelbauten wirken dennoch nicht wie «Kartenhäuser», und zwar wegen des verhinderten Gleitvermögens infolge Reibungsfläche, Mörtelfuge und Auflast. Für den Nachweis der Standfestigkeit unter horizontalen Windlasten spielt eine wesentliche Rolle, ob die einzelnen Deckentafeln untereinander nur Druckkontakt besitzen oder als eine einzige Scheibe wirken können. Diese Überlegungen und der prinzipielle Rechengang werden überzeugend in «Der Bauingenieur» 1961, Heft 10, behandelt, ebenso wie einige konstruktive Lösungen der Verbindungsstellen. Ein weiterer Erfahrungsaustausch auf diesem ständig an Bedeutung gewinnenden Fachgebiet ist dringend erforderlich.

Die Zwillingspumpe, System Flygt, für Heizzentralen. Zur Sicherung eines ununterbrochenen Heizbetriebs werden in der Regel den einzelnen Pumpen Reservepumpen zugeordnet. Um Raum zu sparen und die Bedienung zu vereinfachen, sind bei dieser in Schweden seit etwa 8 Jahren gebauten Zentrifugalpumpe in einem Gusskörper zwei gleiche, spiegelbildlich zueinander angeordnete Spiralgehäuse mit Pumpenfüss, gemeinsamem Saugstutzen, einem Klappenkasten und einem Druckstutzen zusammengebaut. Die beiden Pumpenoberteile bestehen jeweils aus Motor, Motorlaterne mit Stopfbüchse, Pumpenwelle und Laufrad. Sie werden von oben senkrecht in das Gehäuse eingesetzt und verschraubt. Im Klappenkasten sitzt eine leicht bewegliche Umstellklappe aus nichtrostendem Stahl, die sich selbsttätig so einstellt, dass sie den Druckstutzen der stillstehenden Reserve-Pumpe zuschliesst. Bei Parallelbetrieb beider Pumpen befindet sie sich in der Mittelstellung. Die Pumpen sind für die Nennweiten 50, 80, 100 und 125 mm bei Drehzahlen von 950 und 1450 U/min lieferbar, womit den bei neuzeitlichen Heizungs-

anlagen vorkommenden Leistungsbereichen entsprochen werden kann. Die Normalausführungen sind für Wassertemperaturen bis 105° C gebaut; eine Sonderausführung mit gekühlten Stopfbüchsen für Temperaturen bis 140° C ist ebenfalls lieferbar. Bei einer Störung wird auf die Reservepumpe umgeschaltet. Sobald es die Umstände erlauben, werden Saug- und Druckschieber geschlossen, worauf die schadhaft gewordene Pumpe ausgebaut und die Oeffnung durch einen Deckel verschlossen wird. Nach kurzer Betriebsunterbrechung kann so die verbleibende Einzelpumpe den Betrieb wieder aufnehmen. Eine Beschreibung mit Bildern und Diagrammen findet sich in «Heizung, Lüftung, Haustechnik» 13 (1962), Nr. 1, S. 22.

Ein Auto-Reisezug Ostende-Brig wird im nächsten Sommer verkehren. Er fährt vom 2. Juli bis zum 28. August wöchentlich einmal in jeder Richtung; und zwar in den Nächten Montag/Dienstag (Hinfahrt Ostende—Brig) und in den Nächten Dienstag/Mittwoch (Rückfahrt Brig—Ostende). Der Zug setzt sich aus Autotransportwagen, Schlafwagen und Liegewagen 2. Klasse zusammen; er führt die Automobilisten mühelos in die Nähe der schweizerischen und italienischen Feriengebiete. Bereits im dritten Jahr verkehrt auch ein ähnlicher Zug zwischen Amsterdam und Domodossola.

Nekrologe

† **Walter Kummer.** «Rechnerische Bestimmung der Anfahrlinien der Motorwagen elektrischer Bahnen für verschiedene Motortypen» lautete der Titel einer ausführlichen Studie, die am 9. Juli 1904 hier zu erscheinen begann, als noch August Waldner und mein Grossvater das Szepter führten. Als Verfasser zeichnete Dr. W. Kummer, Ingenieur in Zürich. Und von damals an sind die von ihm in schöner leserlicher Handschrift eingereichten Manuskripte hier erschienen bis zum letzten: «Vom Einphasen-Bahnbetrieb mit 50 Hz in der Gegenwart» (12. Jan. 1961). Zwischen diesen beiden Daten liegen ungezählte Veröffentlichungen aus seinem Fachgebiet und noch mehr «Mitteilungen» aus allen Sparten des Maschinenwesens und der Elektrotechnik, deren Entwicklung W. Kummer für unsere Leser getreulich und mit wachem Interesse verfolgte. Wenn eine Beziehung guter Zusammenarbeit sich über 57 Jahre und drei Generationen erstreckt, können wir nur danken für alle Treue und Freundschaft, und gerne dem Fachmann das Wort überlassen, der wie kein zweiter berufen ist, das Lebenswerk unseres lieben Walter Kummer zu schildern. W. J.

Am 9. März ist Prof. Dr. W. Kummer im 87igsten Altersjahr gestorben. Mit ihm ist wohl einer der ältesten unserer G.E.P.- und Z.I.A.-Kollegen fast bereits als legendär gewordene Gestalt dahingegangen, dessen sehr erfolgreiches Wirken nurehr den Älteren unter uns bekannt ist. Als Spross einer in Höchstetten BE verbürgerten Familie ist Kummer am 10. August 1875 in Bern geboren, wo sein Vater (Dr. phil. h. c.) als Pfarrer und zehn Jahre als Regierungsrat, dann 12 Jahre als Direktor des Eidg. Statistischen Büros und 19 Jahre als Direktor des Eidg. Versicherungsamtes tätig war. Seine Jugend verlebte W. Kummer in Bern, wo er die Schulen besuchte und im Jahre 1893 sein Mittelschulstudium mit der humanistischen Matura abschloss. Im gleichen Jahr kam er nach Zürich und studierte, einer frühzeitigen Neigung entsprechend, am damaligen Poly Maschinenbau. 1897 beendigte er seine Studien mit dem Diplom als Maschineningenieur. Vom unvergessenen Prof. H. F. Weber, dessen Assistent er wurde, für die werdende Elektrotechnik begeistert, promovierte Kummer bereits 1898 mit einer in Webers Laboratorium im Eidg. Physikgebäude entstandenen Arbeit an der Universität Zürich zum Dr. phil.

Bis zum Jahre 1907 war Kummer verschiedentlich in der Praxis tätig, kurze Zeit bei BBC in Baden, dann während mehrerer Jahre bei der Maschinenfabrik Oerlikon, wo er zu den unmittelbaren Mitarbeitern von Behn-Eschenburg zählte. Im Jahre 1908 eröffnete Kummer in Zürich ein eigenes Ingenieurbureau und betätigte sich als Ingenieurkonsulent bis zum Jahre 1940. Gleichfalls 1908 hatte sich Kummer an