

Objektyp: **Advertising**

Zeitschrift: **Tec21**

Band (Jahr): **136 (2010)**

Heft 8: **Munkegårdsskolen**

PDF erstellt am: **19.09.2024**

Nutzungsbedingungen

Die ETH-Bibliothek ist Anbieterin der digitalisierten Zeitschriften. Sie besitzt keine Urheberrechte an den Inhalten der Zeitschriften. Die Rechte liegen in der Regel bei den Herausgebern. Die auf der Plattform e-periodica veröffentlichten Dokumente stehen für nicht-kommerzielle Zwecke in Lehre und Forschung sowie für die private Nutzung frei zur Verfügung. Einzelne Dateien oder Ausdrucke aus diesem Angebot können zusammen mit diesen Nutzungsbedingungen und den korrekten Herkunftsbezeichnungen weitergegeben werden. Das Veröffentlichen von Bildern in Print- und Online-Publikationen ist nur mit vorheriger Genehmigung der Rechteinhaber erlaubt. Die systematische Speicherung von Teilen des elektronischen Angebots auf anderen Servern bedarf ebenfalls des schriftlichen Einverständnisses der Rechteinhaber.

Haftungsausschluss

Alle Angaben erfolgen ohne Gewähr für Vollständigkeit oder Richtigkeit. Es wird keine Haftung übernommen für Schäden durch die Verwendung von Informationen aus diesem Online-Angebot oder durch das Fehlen von Informationen. Dies gilt auch für Inhalte Dritter, die über dieses Angebot zugänglich sind.

Herzliche Gratulation den neuen Fachanwältinnen und Fachanwälten SAV Bau- und Immobilienrecht

Der Schweizerische Anwaltsverband (SAV) gratuliert den neuen «Fachanwältinnen/Fachanwälten SAV Bau- und Immobilienrecht» zu ihrer Spezialisierung. Ihr überdurchschnittliches Wissen haben sich die frisch geprüften Fachanwältinnen und Fachanwälte in einer vertieften und praxisorientierten Weiterbildung am Institut für Schweizerisches und Internationales Baurecht der Universität Freiburg angeeignet. Dadurch garantieren sie für ausgewiesenen Sachverstand.

Fachanwaltstitel können seit 2007/2008 in den Bereichen Erbrecht, Arbeitsrecht, Bau- und Immobilienrecht, Familienrecht und Haftpflicht- und Versicherungsrecht erworben werden. Der Schweizerische Anwaltsverband hat diese Titel eingeführt, um dem wachsenden Bedürfnis nach qualifizierten Sachverständigen für spezifische Rechtsprobleme zu entsprechen.

Sie wollen den Durchblick? Zögern Sie nicht – fragen Sie die neuen Fachanwältinnen und Fachanwälte SAV! Wir wünschen ihnen viel Erfolg!



Dominik Bachmann
Schaub & Bachmann
Zürich
www.schaub-bachmann.ch



Matthias Becker
Becker | Gumli | Hanhart | Vogt
Lenzburg
www.adfv5600.ch



René Brigger
Lutz Brigger Grundmann Kuster Noll
Basel
www.basleradvokaten.ch



Blaise Carron
Wenger Plattner Rechtsanwälte
Bern
www.wenger-plattner.ch



Thomas Ender
Baur Hüfimann Rechtsanwälte & Notare
Baden
www.bhlaw.ch



Erica Häuptli-Schwaller
Häuptli - van den Bergh
Aarau
www.bau-recht.ch



Nadja Herz
Advokatur Holbeinstrasse
Zürich
www.holbeinstrasse.ch



Peter von Ins
von ins | wyder | zunstein
Bern
www.bollwerk21.ch



Walter Keller
Stämpfli Rechtsanwälte
Solothurn
www.stampfli-rechtsanwaelte.ch



Andreas Laki
Laki Balmer Stucki Rechtsanwälte
Zürich
andreas.laki@laki-ra.ch



Samuel Lemann
Lemann, Walz & Partner
Bern
www.lw-p.ch



Daniela Lutz
Lindtlaw Anwaltskanzlei
Zürich
www.lindtlaw.ch



Rudolf Muggli
ADVOCATE
Bern
www.ad-vocate.ch



Alexander Rey
Binder Rechtsanwälte
Baden
www.binderlegal.ch



Harald Rüfenacht
Platzer Strausak Partner
Solothurn
www.psp-law.ch



Christoph Schaub
Schaub & Bachmann
Zürich
www.schaub-bachmann.ch



Claudia Schneider Heusi
Schneider Rechtsanwälte
Zürich
www.schneider-recht.ch



Sibylle Snyder
CMS von Erlach Hemici AG
Zürich
www.cms-veh.com



Peter Slongo
Reichenbach + Partner
Zürich
www.rplaw.ch



Peter Stadelmann
Stadelmann Advokatur & Notariat
Luzern
www.stadelmann-law.ch



Konrad Willi
Waller & Frey
Zürich
www.woller-frey.ch



Iris Zindel
Schoch, Auer & Partner
St. Gallen
www.schochauer.ch



Schweizerischer Anwaltsverband
Fédération Suisse des Avocats
Federazione Svizzera degli Avvocati



Fachanwalt SAV / Fachanwältin SAV
Avocat spécialiste FSA / Avocate spécialiste FSA
Avvocato specialista FSA / Avvocata specialista FSA

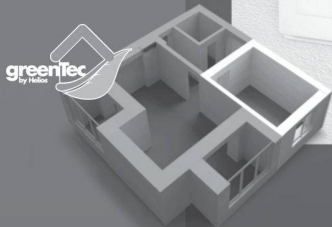
Weitere Informationen finden Sie
unter www.fachanwalt-sav.ch

Komfortlüftung mit Wärmerückgewinnung

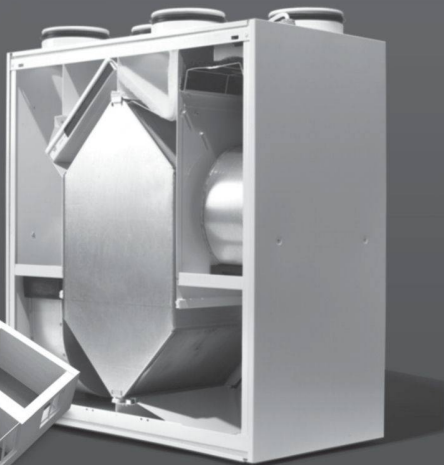
Helios. Immer die erste Wahl. Im Gebäudebestand und Neubau.

Helios bietet Komfortlüftungssysteme mit Wärmerückgewinnung von 60 bis 1800 m³/h. Intelligente Energiespar-Lösungen für Einzelräume, als zentrale oder dezentrale Einheiten für den Geschossbau, das Einfamilienhaus und den Gewerbeinsatz. Ideal für Gebäudebestand und Neubau. Fordern Sie Unterlagen an.

NEU!
EcoVent, die intelligente Energiesparlösung für Komfortklima in Einzelräumen.



KWL EC 200 bis 450. Kompakte Wandgeräte für die zentrale Be- und Entlüftung von Wohnhäusern und Etagenwohnungen.



greenTec
by Helios

30 Jahre Erfahrung
Helios Ventilatoren AG
Lufttechnik

Helios Ventilatoren AG
Steinackerstrasse 36 · 8902 Urdorf
Tel. 044 735 36 36 · Fax 044 735 36 37
www.helios.ch · info@helios.ch

DAVANTAGE DE BOIS AU QUOTIDIEN

SALON
BOIS

CONSTRUIRE & HABITER | BAUEN & WOHNEN



Confort

Lit **RYTHME**
Travailler

Habitat **Maison**

HABITER Créer

Partager **Bien-être**

DIALOGUER *Jouer*

Temps libre

Dormir

ADULTES : 8 CHF
ETUDIANTS / AVS : 5 CHF
ENFANTS +12 ans : 4 CHF
GARDERIE : entrée libre

VE > 10h-21h
SA > 10h-18h
DI > 10h-17h

www.salonbois.ch

«Ich baue meine Zukunft.»

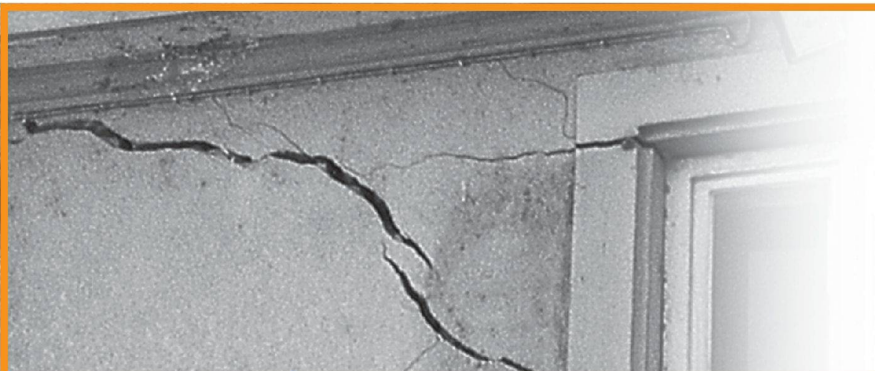
Während meines Architekturstudiums arbeite ich als Hochbauzeichnerin und bin finanziell unabhängig. Ich schätze den engen Bezug meiner beruflichen Arbeit zum Studium. Das berufsbegleitende Bachelor-Hochschulstudium gibt es nur an der HSZ-T. Informationen über die Bereiche Architektur, Informatik und Maschinentechnik finden Sie unter www.hsz-t.ch.



www.hsz-t.ch

Laila Ouissafane, Studentin an der HSZ-T

Hochschule für Technik Zürich HSZ-T · Die berufsbegleitende Ausbildung zum Bachelor · Lagerstrasse 41 · 8004 Zürich
5 Minuten vom Hauptbahnhof · Telefon +41 43 268 25 22 · Mitglied der Zürcher Fachhochschule



STEIGER BAUCONTROL AG

Bauimmissionsüberwachung

6000 Luzern 7 · Tel. 041 249 93 93

- Systematische visuelle Zustandsaufnahme und Protokollierung vor Baubeginn
- Kostenanalysen, Expertisen

www.rissprotokoll.ch



FASA-FONDERIE ET ATELIERS MECANIQUES D'ARDON S.A.

FONTES DE VOIRIE BAUGUSS GHISA STRADALE

KATALOG 2010 : www.fasa.ch

