

Objektyp: **Advertising**

Zeitschrift: **Schweizer Ingenieur und Architekt**

Band (Jahr): **102 (1984)**

Heft 43

PDF erstellt am: **20.09.2024**

Nutzungsbedingungen

Die ETH-Bibliothek ist Anbieterin der digitalisierten Zeitschriften. Sie besitzt keine Urheberrechte an den Inhalten der Zeitschriften. Die Rechte liegen in der Regel bei den Herausgebern. Die auf der Plattform e-periodica veröffentlichten Dokumente stehen für nicht-kommerzielle Zwecke in Lehre und Forschung sowie für die private Nutzung frei zur Verfügung. Einzelne Dateien oder Ausdrucke aus diesem Angebot können zusammen mit diesen Nutzungsbedingungen und den korrekten Herkunftsbezeichnungen weitergegeben werden. Das Veröffentlichen von Bildern in Print- und Online-Publikationen ist nur mit vorheriger Genehmigung der Rechteinhaber erlaubt. Die systematische Speicherung von Teilen des elektronischen Angebots auf anderen Servern bedarf ebenfalls des schriftlichen Einverständnisses der Rechteinhaber.

Haftungsausschluss

Alle Angaben erfolgen ohne Gewähr für Vollständigkeit oder Richtigkeit. Es wird keine Haftung übernommen für Schäden durch die Verwendung von Informationen aus diesem Online-Angebot oder durch das Fehlen von Informationen. Dies gilt auch für Inhalte Dritter, die über dieses Angebot zugänglich sind.

Ein Dienst der *ETH-Bibliothek*
ETH Zürich, Rämistrasse 101, 8092 Zürich, Schweiz, www.library.ethz.ch

<http://www.e-periodica.ch>

Schweizer Ingenieur und Architekt

Verlags-AG der Akademischen-technischen Vereine

Erscheint wöchentlich

102. Jahrgang 18. Oktober 1984 Heft 43/84

Offizielles Organ:

Schweizerischer Ingenieur- und Architektenverein (SIA)
Gesellschaft Ehemaliger Studierender der ETH Zürich (GEP)
Schweizerische Vereinigung Beratender Ingenieure (ASIC)

Redaktion

«Schweizer Ingenieur und Architekt»

Rüdigerstrasse 11
Postfach 630, 8021 Zürich
Tel. (01) 201 55 36

Redaktoren:
Balthasar Peyer,
leitender Redaktor
Dr. sc. techn. ETH/SIA

Bruno Odermatt,
dipl. Arch. ETH/SIA
Bruno Meyer
dipl. Bauing. ETH/SIA

Druck:
Offset + Buchdruck AG

Nachdruck von Bild und Text, auch auszugsweise, nur mit schriftlicher Zustimmung der Redaktion und mit genauer Quellenangabe

Abonnemente

Schweiz:		Ausland:	
1 Jahr	Fr. 161.—	1 Jahr	Fr. 173.—
½ Jahr	Fr. 84.—	½ Jahr	Fr. 91.—
Einzelnummer	Fr. 6.—	Einzelnummer	Fr. 7.—

Postcheck: «Schweizer Ingenieur und Architekt», 80-6110 Zürich
Ermässigte Abonnemente für Mitglieder der GEP, des BSA, der ASIC, für Studenten und Mitglieder des STV

SIA-Mitglieder erhalten die Zeitschrift direkt durch das **SIA-Generalsekretariat** zugestellt. **Adressänderungen** sind deshalb dorthin mitzuteilen: Selnaustr. 16, Postfach, 8039 Zürich, Tel. (01) 201 15 70

SIA-Normen und Dokumentationen sind allein beim SIA-Generalsekretariat erhältlich, wo auch diesbezügliche Auskünfte erteilt werden: Selnaustr. 16, Postfach, 8039 Zürich, Tel. (01) 201 15 70

Anzeigenverwaltung

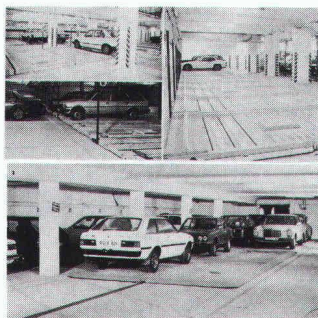
IVA

IVA AG für internationale Werbung

Hauptsitz:
Mühlebachstr. 43
8032 Zürich
Tel. (01) 251 24 50

Filiale Lausanne:
Pré-du-Marché 23
1004 Lausanne
Tel. (021) 37 72 72

zum Titelbild



mehreihig angeordneten Parkplattformen.

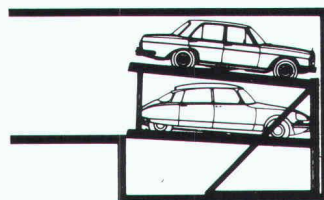
Bis 40% mehr Parkplätze mit dem *Vario-Autoparker 503*: durch zusätzliche Parkplätze auf längsverschiebbaren Parkplattformen in den Fahrstrassen.

Bis 100% mehr Parkplätze mit dem *Vario-Duoparker 550/560*: 2 Parkplätze auf übereinander angeordneten Parkplattformen, die hydraulisch auf- und abbewegt werden.

Vario-Autoparksysteme für mehr Parkplätze

Parkraum ist teuer, und jeder zusätzliche Parkplatz ist für den Bauherrn ein Gewinn. 30 bis 100% mehr Parkplätze auf gleicher Fläche erreichen Sie mit den Vario-Autoparksystemen!

Bis 80% mehr Parkplätze mit dem *Vario-Autoparker 501*: durch kompaktes Parkieren auf querverschiebbaren, ein- oder



Weitere Auskünfte und Beratung durch:

Stienen + Tröhler AG, 3001 Bern
Tel. 031/25 43 55

Inhalt

Zeitfragen

Naturwissenschaft und Philosophie – gestern und heute. Von *Piero Cotti*, Niedersteinmaur 831

Werkstoffe

Zementverfestigung von schwach- und mittelaktivem Abfall aus LWR-Kernkraftwerken. Von *Karl-Heinz Wiedemann* und *Dietrich Laske*, Würenlingen 836

Bauwirtschaft

Bauaufgaben wären vorhanden. Plenarversammlung der SBK. Von *Bruno Meyer* 839

Wettbewerbe

PTT-Konstruktion in St. Gallen-Lachen
Aargauisches Kurszentrum für Sport, Wohlen. Viadukte Weidenholz und Neugut der Zürcher S-Bahn im Glattal. Aménagement du quartier du Manoir, commune de Martigny VS. Wohnbauten mit Zivilschutzanlagen in Oberengstringen ZH. Verwaltungsgebäude Hägendorf SO. Altersheim Grabs SG. Mehrzweckhalle in Rothenburg LU. Schulhausneubau in Lienz SG 845

Werkstoffe

Betonstahl III nach Norm SIA 162. Register der normkonformen Produkte gemäss Empfehlung SIA 162/101 846

Zuschriften

Bemerkungen zum Vorschlag von R. Sagelsdorf: «Eine neue Methode zur einfachen Diffusionskontrolle von Aussenwänden». Von *Heinz Bangerter*, Zürich 847

Persönlich

Prof. V. Prelog, Ehrenmitglied der Gesellschaft Deutscher Chemiker 848

Umschau

Swissdata 84 – aus der Sicht des Architekten. Von *Jürg Bernet*, Zug
Hochauflösende Sensoren für die Erdbeobachtung. Energieträger in der Schweiz 849

ETH Lausanne

Forum EPFL 1984 849

ETH Zürich

10 Jahre Übertrittsregelung HTL-ETH Zürich 850

SIA-Mitteilungen

Datenverarbeitung im Bauwesen (Tagungsbericht). SIA-Tagung an der Swissbau 85 850

SIA-Fachgruppen

FMB: Neue LHO – Bauen mit Projektmanagement 850

SIA-Sektionen

Zürich: Kuwait National Assembly (Vortrag). Winterthur: Marketing-Konzept SBB 850

Braune Seiten

Laufende Wettbewerbe. Aus Technik und Wirtschaft B 157/158

Aus Technik und Wirtschaft. Weiterbildung. Tagungen. Vorträge. Stellenvermittlung B 159/160

Ingénieurs et architectes suisses

Adresse: 27, av. de Cour, 1007 Lausanne

No 21/1984

Tableau des concours B 89 Ecole supérieure de commerce à Nyon (VD) 338

Carnet des concours B 89 **Vie de la SIA** 351, B 91

Actualité B 89, 356 **Urbanisme**

Produits nouveaux B 90 Ville-symbole et symboles de la ville Genève: à la

Bibliographie B 90 recherche des lieux perdus, par *Slobodan M. Vasiljević* 353

Environnement «Plus vert que moi tu

meurs!» un autre point de vue, par *Christian Klausner* 337

Industrie et technique 356

Carnet des concours **Congrès** B 91

Concours: Gymnase et **EPFL** B 91

Documentation générale B 91

Ein gut gebautes Haus
besitzt ein
GANTNER-Unterdach.



Das spart auf Dauer Energie...

Mit einem GANTNER-Isolier-Unterdach erreichen Sie in Ihrem Wohnhaus eine maximale Temperatur-Stabilität; sie ist Voraussetzung für Ihr Wohlbehagen und Ihre Gesundheit.

Damit Wärme dort bleibt, wo sie vorgesehen ist, muss lückenlos isoliert werden – vom Keller bis zum Dach. Im Bereich von Unterdach- und Estrichboden-Isolierung ist GANTNER Spezialist, GANTNER-Isolier-elemente beweisen es vieltausendfach. Ein Steildachhaus wird mit dem GANTNER-Unterdach-Isoliersystem in jedem Fall ein besseres Haus.

Das besondere Elementsystem trotz Wind und Wetter, ist

... und sorgt für Wohnbehagen

leicht und schnell verlegbar und schützt mit seinen ausgezeichneten Isolationswerten (FLUMROC-Steinwolle) hochwirksam gegen Wärmeverlust. Mit einem GANTNER-Isolier-unterdach wählen Architekt und Bauherr eine preisgünstige, hervorragende Dachisolierung, und der Handwerker schwört auf die einfache Montage.

Bei GANTNER gibt es aber auch eine Estrichboden-Isolierung als ganz spezielles Element. Es ist sofort begehbar, kinderleicht zu verlegen und

dämmt Wärme erstklassig. Auf dem gleichen Prinzip wirkt die GANTNER-Wandisolation. Beide Elemente bilden ein Isolationssystem erster Güte und eignen sich gerade für die Nachisolierung ausgezeichnet.

GANTNER-Produkte erhält man nur im einschlägigen Fachhandel oder direkt beim Herstellerwerk. GANTNER-Fachberater im Aussendienst helfen bei Isolationsproblemen kompetent. Wenn Sie mehr über unsere Isoliersysteme wissen möchten, schreiben oder telefonieren Sie uns.

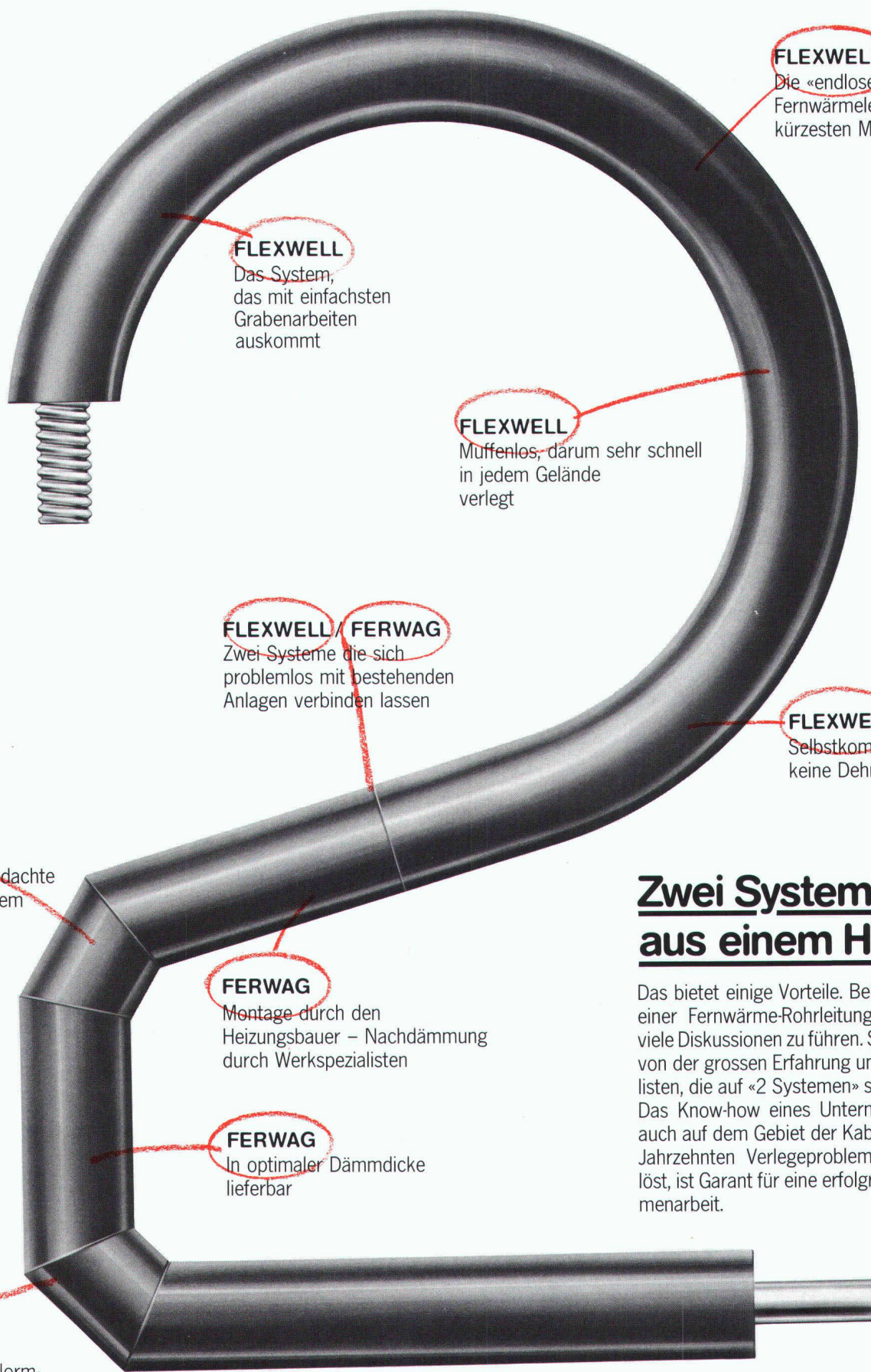
- Senden Sie mir ausführliche Informationen über das GANTNER-Isolierunterdach-System
- Ich erbitte Unterlagen über GANTNER-Estrichboden- und -Wandplatten-Isolationen
- Rufen Sie mich an, ich möchte Auskunft zu meinem Isolierproblem

GANTNER®

Firma: _____ Name: _____
Branche: _____ Telefon: _____
Strasse: _____ PLZ/Ort: _____

HANS GANTNER, Werk für Isoliersysteme
8888 Heiligkreuz-Mels, Tel. 085 2 24 41 / 2 58 42

Fernwärme-Rohrleitungssysteme aus Brugg



FLEXWELL

Die «endlose» biegsame Fernwärmeleitung mit der kürzesten Montagezeit

FLEXWELL

Das System, das mit einfachsten Grabenarbeiten auskommt

FLEXWELL

Muffenlos, darum sehr schnell in jedem Gelände verlegt

FLEXWELL / FERWAG

Zwei Systeme die sich problemlos mit bestehenden Anlagen verbinden lassen

FLEXWELL

Selbstkompensierend, keine Dehnungsprobleme

FERWAG

Das total durchdachte Baukasten-System

FERWAG

Montage durch den Heizungsbauer – Nachdämmung durch Werkspezialisten

FERWAG

In optimaler Dämmdicke lieferbar

FERWAG

Vorgefertigte Norm- und Spezial-Bauteile

Zwei Systeme aus einem Haus

Das bietet einige Vorteile. Bei der Planung einer Fernwärme-Rohrleitungsanlage sind viele Diskussionen zu führen. Sie profitieren von der grossen Erfahrung unserer Spezialisten, die auf «2 Systemen» sattelfest sind. Das Know-how eines Unternehmens, das auch auf dem Gebiet der Kabeltechnik seit Jahrzehnten Verlegeprobleme erfolgreich löst, ist Garant für eine erfolgreiche Zusammenarbeit.

Das Zeichen für sichere Verbindungen



Kabelwerke Brugg AG
5200 Brugg
Telefon 056 41 11 51

Garagen- und Industrietore

Garagen- und Hallentore in jeder Ausführung.
Spezialitäten: Anlagen mit selbst-codierbarer UHF-Steuerung, SUVA-geprüfte Seilbruchsicherung.

Togni & Partner, Biel

Bitte informieren Sie uns über

- | | |
|---|---|
| <input type="checkbox"/> das ganze Verkaufsprogramm | <input type="checkbox"/> Tore |
| <input type="checkbox"/> Rolläden | <input type="checkbox"/> Fassaden |
| <input type="checkbox"/> Fenster für Neu- und Altbauten | <input type="checkbox"/> Lärmbekämpfung |

NAME _____

FIRMA _____

PLZ/Ort _____

TEL. _____

Bitte einsenden an:

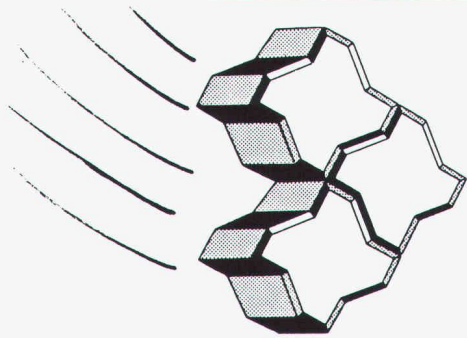
HARTMANN + CO AG, 2500 Biel 4



HARTMANN+CO AG

Gottstattstrasse 18-20, 2500 Biel 4, Telefon 032 42 01 42

**Es gibt weltweit viele
Betonschutz-Probleme,
aber nur eine Sika.**



Uni-Coloc

Der schnelle Pflasterstein

*Bahnbrechende
Neuheit!*

Der neue Uni-Verbundstein mit Ankerverbund.

Vorteile:

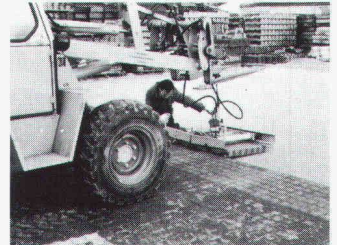
- 1. höhere Verlegeleistung
- 2. sichere Verankerung
- 3. größere Belastbarkeit

Dieser UNI-Coloc eignet sich speziell für das mechanische und maschinelle Verlegen. Durch die hohe Verbundwirkung ist ein Kippen und Verkanten des Steins auch bei stärkster Beanspruchung unmöglich. Zudem hat eine Belagsfläche mit dem UNI-Coloc wesentlich kürzere Fugen, wodurch eine extrem hohe Belastbarkeit erreicht wird.

Die echte Alternative zum Schwarzbelag



UNI-Verlegekarre



UNI-Hydraulik-Klammer

Die Verlegegeräte stehen gratis zur Verfügung

Produktion und Verkauf:

VERBUNDSTEIN AG ZÜRICH

Felsenrainstrasse 1, 8052 Zürich
Telefon 01 / 301 39 49



Konstruktionen aus Stahlbeton, aber auch die Baustoffe Stahl und Beton im einzelnen, sind Beanspruchungen und Einwirkungen ausgesetzt, die zu erheblichen Schäden führen. Deshalb muss dem Betonschutz grösste Aufmerksamkeit geschenkt werden. Und zwar bereits in der Bauphase. Wir sind darauf spezialisiert. Sanieren, reparieren, schützen heisst unsere Devise.



SikaBetonschutz aus Erfahrung sicher

Sika AG, Tüffenwies 16-22, 8048 Zürich,
Telefon 01/62 40 40

Sika – ein Schweizer Unternehmen – weltweit führend
in der Bauchemie

**AEG Münzschaltautomaten
landen sicher
in jeder Waschküche.**



Rund um die Uhr, Minute für Minute, sorgen AEG Münzschaltautomaten dafür, dass keine Stromrechnung unbezahlt bleibt. Zuverlässig werden die fälligen Kosten in Waschküchen, Beleuchtungsanlagen, Saunas und Solarien eingezogen. Wählen Sie zwischen zwölf Laufzeiten von 8 bis 80 Minuten. Einstellbar für Münzen oder Wertmarken.

AEG

ELEKTRON

Elektron AG, 8804 Au ZH, Telefon 01 783 01 11

Westschweiz: Prodelec SA, 1099 Les Cullayes, Téléphone 021 93 20 86

Technik, die hält,

was sie verbindet spedec®-Bohrschraube

Kein Vorbohren und Gewindeschneiden mehr!

Lieferbar mit und ohne Dichtscheibe.

Für die Befestigung von Dach- und Wandelementen auf Unterkonstruktionen bis 12 mm Stärke.

Das Bohren, Gewindeformen und Verschrauben erfolgt in einem Arbeitsgang!

Montage

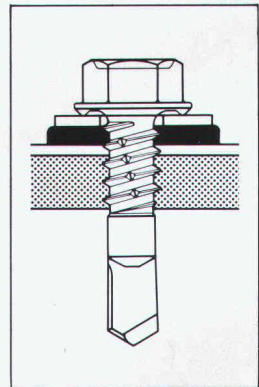
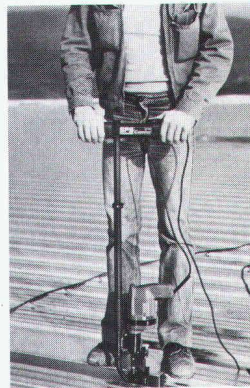
Einfache Montage mit schnellaufenden Schraubern oder mit speziellen Setzgeräten zum Bedienen in aufrechter Körperhaltung.

Material

C-Stahl verzinkt

Weltneuheit in rostfreier Ausführung

Ø-Bereich: 4,8 – 6,3 mm



**Bohrschrauben sind
wirtschaftlich!**

Wir zeigen es Ihnen gerne

Dr. Ing. Koenig AG, CH-8953 Dietikon
Telefon 01/740 26 61, Telex 59 059 kvf ch



**KOENIG
Verbindungstechnik**



Styrodur®

Isolation kennt keine Grenzen

STYRODUR – Die grüne
Wärmedämmplatte aus
extrudiertem Polystyrol-
Hartschaum, bevorzugt als
Isolierung von:
Umkehr-, Duo- und Plus-
dächern, Terrassendächern
und Parkdecks, Decken von
Lagerhallen, Sporthallen und
Viehställen, Steildächern,
Perimeterdämmung, Kunst-
eisbahnen, Gleis- und
Strassenunterbau, zwei-
schaligem Mauerwerk;
sowie als Aussen-
dämmung in die
Schalung eingelegt.

®STYRODUR = eingetragenes
Warenzeichen der BASF

Generalvertretung Schweiz **Kork AG** Kunststoffwerke
5623 Boswil
Tel. 057 47 11 44 Telex 53 879

WALO INDUSTRIEBÖDEN

Walo Bertschinger AG



zum Beispiel

KUNSTHARZ

Beläge

Abteilung Industrieböden
Postfach 7534
8023 Zürich
Telefon 01/730 30 73

SYNTOCRET und HAYPANOL Epoxidharz-Mörtelbeläge sind verschleissfest gegen Abrieb und Schlagbeanspruchung; sie sind dauerhaft und gleitsicher. HAYPANOL Epoxidharz-Fließmörtelbeläge eignen sich speziell im

Kalt- und Warmwasserbereich sowie bei Anfall saurer, alkalischer und öligler Medien; sie sind öldicht und ölbeständig. SYNTOLISS und PUROLISS Fließbeläge sind zähhart, dauerhaft, undurchlässig und fusswarm; sie wer-

den fugenlos verlegt, sind abriebfest, staubfrei und fussfreundlich. KUNSTHARZ-Beläge sind nur eine Sparte aus unserem umfassenden Angebot von Qualitätsprodukten. WALO-Spezialisten beraten Sie gerne.

ACCUM – immer ein Schritt voraus



Mit konsequent optimiertem Wirkungsgrad; z.B. durch verbesserte Isolation.



Accum

Accum AG
8625 Gossau ZH
Wärmetechnische
Apparate
Telefon 01 935 15 15

01 935 15 15
(ab 1. Okt. 84
01 936 11 11)
Wichtigstes Kapital
der ACCUM ist das
know-how ihrer
Mitarbeiter.
Es steht Ihnen
jederzeit
uneingeschränkt
zur Verfügung.

Wirtschaftliche Elektroheizung + alternative Energie-Einspeisung

Ich möchte von der 60-jährigen Erfahrung von Accum profitieren.
Bitte senden Sie mir Unterlagen.

SIA

Accumat-Zentralspeicher
 Accutherm-Einzelspeicher

Direktheizgeräte
 Elektroboiler «Polyamid»-geschützt

Grossboiler

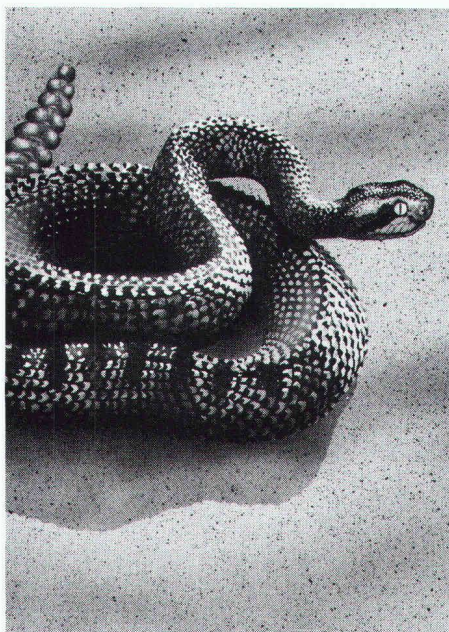
Mat-1 / 84

Name: _____ Strasse: _____ Plz./Ort: _____

Datum: _____ Unterschrift: _____



Was nützt es Architekten und Ingenieuren, texanische Klapperschlangen zu beobachten?



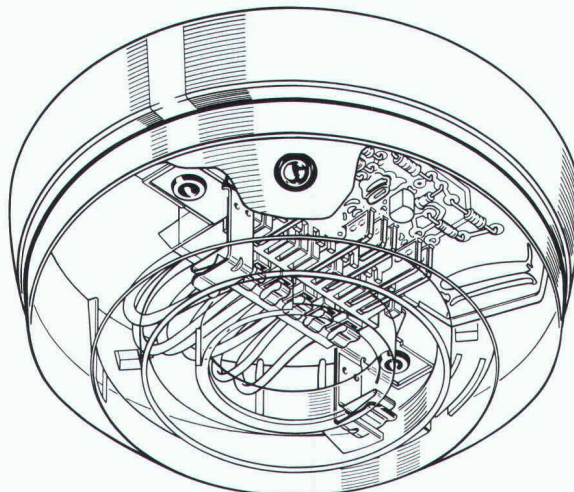
Was nützt es ihnen zu wissen, dass diese nordamerikanischen Tiere über ein einzigartiges Ortungsvermögen im Infrarot-Bereich verfügen? Dass sie – in einem bestimmten Spannungsfeld – jegliche Temperatur-Differenzen bis zu 0,005° Celsius präzise analysieren können?

Nun: Die Wahrnehmungsleistungen der neuen Infrarot-Detektoren von Cerberus sind trefflich mit solch phänomenaler Sensorik vergleichbar. Und derart effiziente Sicherheitstechnik lässt sich auf diese Art anschaulich empfehlen.

Die Brandmelder-Generation MS 9 von Cerberus verkörpert modernste Technologie. Eine Exklusivität sind die verschiedenen Einstellmöglichkeiten:

- verstellbare Raucheintrittsöffnung
- 2 einstellbare Integrationsstufen
- 3 wählbare Empfindlichkeitsstufen

Alle Melder passen in den gleichen Sockel und können somit problemlos ausgewechselt werden. Die Installation erfolgt mit schraubenlosen Klemmen.

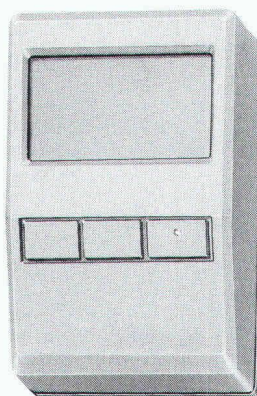


Auch im Bereich der Brandmeldung ist Cerberus wegweisend. MS 9 heisst die neue Brandmelder-Generation, deren Vorzüge Sie interessieren dürften. Diese Meldertypen lassen sich den Gegebenheiten eines jeden Einsatzortes spezifisch anpassen, sind klima- und korrosionsbeständig, verfügen über Langzeitstabilität und vermeiden Fehlmeldungen, indem sie Täuschungsgrößen ausblenden – um nur einige der Neuerungen zu nennen. Zudem sind sie in ästhetischem Design gestaltet, modern und diskret.

Mit der neuen Gefahrenmeldezentrale CZ 10 kreierte Cerberus eine weitere technologische Errungenschaft. Nach fortschrittlichsten Erkenntnissen auf der Mikroprozessor-Basis aufgebaut, ist sie als Brand-, Gasmelde- und Löschzentrale sowie zur Gebäudeüberwachung einsetzbar. Sie ist geeignet für Melder mit Kollektiv- als auch mit Einzeladresse, ist feldprogrammierbar und hat einen hohen Bedienungskomfort.

Cerberus. Ein Name, der seit 40 Jahren für Sicherheit und Zuver-

lässigkeit bürgt. Ein Unternehmen, das mit innovativer Begeisterung forscht und entwickelt, das seriöse



Infrarot-Detektor IR 7

Beständigkeit aufweist und weiterhin aufweisen wird. Und vor allem: Ein erfahrener Partner. Ein Partner, der Sie bei Ihren Projekten mit fundiertem Know-how unterstützt, der sich mit Ihren Problemen identifiziert und für die Zuverlässigkeit der Anlage die volle Verantwortung

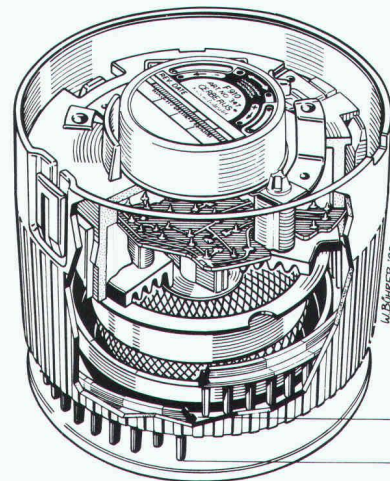
übernimmt.

Rufen Sie uns doch einfach an. Bedienen Sie sich unserer fachkundigen Beratung oder unserer ausführlichen Dokumentationen. Wir freuen uns auf eine konstruktive Zusammenarbeit.



Cerberus-Sicherheitstechnik schützt Menschen und Werte.

Cerberus AG, CH-8708 Männedorf, Telefon 01/922 61 11
Zweigniederlassungen in Bern, Lugano, Lutry, Pratteln und St. Gallen



WIRZ 130.002.3

Wer macht was?

Abdichtungen

Starr im Dünnschichtverfahren
BAUSCHUTZ AG, 8048 Zürich
Tel. 01/64 11 30

Mit Kunststoff-Dichtungsbahnen
SARNAFIL® G, S, F, P und FP
SARNA KUNSTSTOFF AG
6060 Sarnen, Tel. 041/66 01 11

Abdichtungsprodukte für - Belagsfugen - Betonfugen

DENSOKOR AG, Lohwisstr. 38
8123 Ebmatingen, Tel. 01/980 33 11

Angewandte Klimatologie/Meteorologie

METEOTEST, Tel. 031/23 74 17
Hallerstr. 50, 3012 Bern

Architektur - EDV - CRB

Devisieren + Weiterbearbeitungen
E. JEUCH, Architekturbüro
Rotfluhstr. 22, 8702 Zollikon
Tel. 01/391 50 77

Architekturmodelle

ATELIER 7, M. Fricker
Klosbachstrasse 123, 8032 Zürich
Tel. 01/47 92 67

KREBSER MODELLBAU
Dorfstrasse 8, 8307 Effretikon
Tel. 052/32 10 16

Lüchinger Modellbau
9113 Degersheim, Tel. 071/54 15 22

SCHALK MODELLBAU
8050 Zürich, Tel. 01/302 64 11
5430 Wettingen, Tel. 056/27 10 80

Werner Schnüriger, 8953 Dietikon
Moosmattstr. 16, Tel. 01/740 27 57

Modellbau Zaborowsky
Inhaber D. Raffainer
Neumarkt 10, 8001 Zürich
Tel. 01/252 22 16

Bauaustrocknung

Roth-Kippe AG, 8045 Zürich
Gutstrasse 12, Tel. 01/461 11 55

Baugrunduntersuchungen

BBL Baulaboratorium AG
4132 Muttentz/Basel, Tel. 061/61 33 14

CSD COLOMBI SCHMUTZ DORTHE AG
3097 Liebefeld/Bern, Tel. 031/53 64 12
1066 Epalinges, Tel. 021/32 73 41
1700 Fribourg, Tel. 037/22 76 66
5000 Aarau, Tel. 064/24 66 22
4410 Liestal, Tel. 061/91 24 28

GEOTEST AG
(s. Geologie - Geotechnik - Geophysik)
K+S P. KIEFER + R. STUDER AG
4153 Reinach BL, Tel. 061/76 94 76

SIEBER CASSINA + Partner
Beratende Geologen und Ingenieure
8008 Zürich, Tel. 01/252 75 60
4600 Olten, Tel. 062/32 15 85
3073 Gümligen, Tel. 031/52 52 31

Baugrunduntersuchungen

TERREXPART AG
Baugrund, Baumaterial,
Baumethoden
Stauffacherstr. 130, 3014 Bern
Tel. 031 / 42 62 22

Boden-Isolierlemente

System GANTNER
H. Gantner, 8888 Heiligkreuz-Mels
Telefon 085 / 2 24 41 / 2 58 42
LEGATHERM
Leganorm AG, Feldstr. 31
8400 Winterthur, Tel. 052/25 26 16

Dachstocksanierung/ Holzschutz

RENTOKIL AG, Köchlistr. 28
8004 Zürich, Tel. 01/242 69 69
1290 Versoix, Tel. 022/55 49 55

Dichtungs- und Installationsprodukte

Sektor: Elektro, Gas, Wasser,
Heizung, Lüftung, Klima, Karosserie-,
Waggon-, Schiff-, Flugzeug-, Dach-,
Fassaden- und Anlagenbau.
DENSOKOR AG, Lohwisstr. 38
8123 Ebmatingen, Tel. 01/980 33 11

Erschütterungs-Messungen

CSD AG (s. Baugrunduntersuchungen)
GEOTEST AG
(s. Geologie - Geotechnik - Geophysik)
K+S P. KIEFER + R. STUDER AG
4153 Reinach BL, Tel. 061/76 94 76

Faltwände - Holzfalttüren

Lienhard Söhne AG, 8038 Zürich
Albisstr. 131, Tel. 01/482 12 90

Fassadenplanung

Metallbau-Planung J. F. Meyer AG
6006 Luzern, Seeburgstr. 20
Tel. 041/31 20 88

Feuchtigkeitsmessgerät

H. T. Hauenstein AG, Finkelerweg 32
4144 Arlesheim/Basel
Tel. 061/72 10 60

Geologische Beratung

GEOLOGIEBÜRO
DR. J. F. SCHNEIDER
Baugrunduntersuchungen, Hydro-
geologie, Geothermik, Rohstoff-
gewinnung, Bodensonierungen
8439 Mellstorf/AG, Tel. 056/53 13 00

Geologie - Geotechnik - Geophysik

CSD AG (s. Baugrunduntersuchungen)
GEOTEST AG
3052 Zollikofen, Tel. 031/57 20 74
9008 St. Gallen, Tel. 071/24 87 10
8955 Oetwil a.L., Tel. 01/748 26 85
1785 Cressier FR, 1037 Etagnières

Geotechnik

Dr. H. Halter, dipl. Ing. ETH/SIA
Beratung- und EDV-Berechnung im
Grundbau, Erdbaulabor
Ekkehardstr. 25, 8006 Zürich
Tel. 01/362 56 28

Geotechnik

Ingenieurbüro G. Mugglin AG
Beratung, Untersuchungsprogramme,
Planung, Berechnung, Überwachung
in Grundbau, Bodenmechanik und
allgemeinem Tiefbau. Bolleystr. 29,
8006 Zürich, Tel. 01/251 48 62

Geologie - Geotechnik - Hydrologie

Elektrowatt Ingenieurunternehmung
AG, Abteilung für Baugeologie,
Geothermie, Fundamentstechnik,
Hydrologie, Wasser- und Energie-
wirtschaft, Dämme.
Bellerivestrasse 36, 8022 Zürich,
Tel. 01/251 62 61, intern 2376

Hang- und Rutschsanierungen

SOLTEC AG für Bodenstabilisierungen
3602 Thun, Tel. 033/23 11 02

Holzschutzmittel

Dr. R. Maag AG, 8157 Dielsdorf
Tel. 01/853 12 55
Color xex, Xerotin, Xylosan

Industrie-Vorhänge

SARNA KUNSTSTOFF AG
6060 Sarnen, Tel. 041/66 01 11
Carl Sigerist AG
8207 Schaffhausen, Tel. 053/3 06 66

Injektionen

BAUSCHUTZ AG, 8048 Zürich
Tel. 01/64 11 30
RENECO Bautechnik AG
8112 Otelfingen, Tel. 01/844 31 71

Isolierunterdach GANTNER

H. GANTNER, 8888 Heiligkreuz-Mels
Telefon 085 / 2 24 41 / 2 58 42

Isolierunterdach LEGATHERM

Leganorm AG, 8400 Winterthur
Feldstr. 31, Tel. 052/25 26 15

Korrosionsschutz-Produkte

Sektor: Spannankersysteme,
Gas+Wasser, Elektro-, Metall- und
Maschinenbau usw.
DENSOKOR AG, Lohwisstr. 38
8132 Ebmatingen, Tel. 01/980 33 11

Kunststoffe

steba kunststoffe - 8808 Pfäffikon SZ
Tel. 055/48 44 50
POLYU® Polycarbonat-Vergrasungs-
system (4fach = K-Wert etwa 1,3),
Doppel- und Dreifachstegplatten aus
Acryl/Polycarbonat/PVC,
GFK-Lichtplatten, Lichtkuppeln

Landschaftsbegrünung

BEGRÜNUNGEN HUNN AG
5630 Muri AG, Tel. 057/44 22 25
Humuslose- und Grossflächen-
Begrünungen, liefern von Fertigrasen
und Erosionsschutz-Matten

Lärmbekämpfung

Schneider+Co. AG, 8401 Winterthur,
Im Hölderli 26, Tel. 052/89 21 21
Technische Akustik / Engineering

Lärmexpertisen

BMP Dr. Pelli + Co., 8027 Zürich
Splügenstrasse 3, Tel. 01/202 21 51
Aussenlärmerechnungen, Projek-
tierung von Schutzmassnahmen

Lärmschutz

Siegfried Keller AG, Wallisellen
Lärmschutz Büro und Lager:
Zürichstr. 38, 8306 Brüttisellen
Tel. 01/833 02 81

Lufthygiene

Luftreinigungsgeräte für Büro-,
Aufenthalts- und Arbeitsräume.
Hugo A. Russi, Masch.-Ing. ETH/SIA
6826 Riva S. Vitale, Tel. 091/48 17 10

Materialprüfung

BBL Baulaboratorium AG
4132 Muttentz/Basel, Tel. 061/61 33 14
LPM AG, 5712 Beinwil am See
Tannenweg 1066, Tel. 064/71 55 64

Mauerentfeuchtungen

BAUSCHUTZ AG, 8048 Zürich
Tel. 01/64 11 30
RENECO Bautechnik AG
8112 Otelfingen, Tel. 01/844 31 71
ANDEREGG Mauersanierungen AG
9011 St. Gallen, Tel. 071/23 65 64

Metallbau

Surber-Metallbau AG, 8004 Zürich
Hohlstrasse 211, Tel. 01/42 87 87
Metallfassaden, Metallfenster,
Schallschutzfenster, Metalltüren,
Brandschutzabschlüsse

Metallfassaden + Dächer

Bewährte Leichtbausysteme, Beratung
u. Ausführung GOTTFRIED STADLER
Dach - Wand + Montagen
9205 Waldkirch, Tel. 071 / 98 21 61

Metall-Normtüren

Brander AG, 8162 Steinmaur
Tel. 01/853 06 22

Natursteine

P. De Zanet + Co. AG
8730 Uznach, Tel. 055/72 28 44
J. und A. Kuster, Steinbrüche AG
8807 Freienbach, Tel. 01/784 25 25
TOSCANO AG
Steinbrüche und Werkstätten
7440 Andeer, Tel. 081/61 13 70

Pendeltüren

Carl Sigerist AG
8207 Schaffhausen, Tel. 053/3 06 66

Fachfirmen- verzeichnis

Pfahlprüfungen

GEOTEST AG
(s. Geologie - Geotechnik - Geophysik)
GRUNDBAUERATUNG AG
Integritätsprüfungen und
Tragfähigkeitsbestimmungen
(s.u. Zerstörungsf. Betonprüfungen)

Pumpen

Bieri Pumpenbau AG
Biral International
3110 Münsingen, Tel. 031/92 92 11
GRUNDFOS PUMPEN AG
8117 Fällanden
Tel. 01/825 29 25, Telex 59928
HÄNY & CIE. AG, Pumpen- und
Wasseraufbereitungsanlagen
8706 Meilen, Tel. 01/925 11 31
KSB Zürich AG, Pumpen/Armaturen
8031 Zürich, Tel. 01/44 99 33
PUMPENBAU SCHAFFHAUSEN AG
8200 Schaffhausen, Tel. 053/4 30 21
K. Rüttschi AG, Pumpenbau, 5200 Brugg
Tel. 056/41 04 55, Telex 54 233
SOMMER SCHENK SUISSE
Pumpenbau, 5213 Villnachern
Tel. 056/43 13 63

Rohrleitungen

aus Kunststoff für Druckluft
STÄUBLI AG, 8810 Horgen
Tel. 01/725 25 11, Telex 52821

Schadenabklärungen/ Expertisen

Hugo A. Russi, Masch.-Ing. ETH/SIA
6826 Riva S. Vitale, Tel. 091/48 17 10

Schadengutachten/ Sanierung

LPM AG, 5712 Beinwil am See
Tannenweg 1066, Tel. 064/71 55 64

Schallschutz- und Schwingungstechnik

Angst + Pfister, 8052 Zürich
Thurgauerstr. 66, Tel. 01/301 20 20

Schaumstoff-Streifen

zur Fugen-Hinterfüllung
Schaumstoff AG, 8303 Bassersdorf
Geerenweg 4, Tel. 01/836 61 14

Schnellverschlusskupplungen

CEJN AG, Pilatusstrasse 1
6300 Zug Tel. 041/21 54 53 / 54
STÄUBLI AG, 8810 Horgen,
Tel. 01/725 25 11
Schnellkupplungen für Druckluft,
Flüssigkeit (auch Vakuum),
div. Zubehör Hydraulik u. Pneumatik

Software

RZW DR. WALDER + PARTNER AG
Rechenzentrum und Softwarehaus
3073 Gümligen, Tel. 031/52 69 62
8032 Zürich, Tel. 01/252 65 75

Spritzbeton

Gunit, Sandstrahlen
E. Laich SA, 6671 Avegno
Tel. 093 / 81 17 22

Stahlbau

FURRER + FREY, 3018 Bern-Bümpliz
Tel. 031 / 55 43 53
Roboterschweissen, Spezialmontagen

Thermolackierungen

Thermolackierwerk Waltenspül AG
6142 Gettnau LU, Tel. 045/81 20 51

Tore

Bator AG, 3360 Herzogenbuchsee
Tel. 063 / 60 11 33
Falt-, Schiebefalt-, Schiebetore
Automaten-Steuerungen

Trennwände - Werkkabinen

Verstellbare Blättler-Wände
schallisoliert, feuerbeständig
BLÄTTLER AG, Holz- und Metallbau
Industriestr. 1, 8117 Fällanden
Tel. 01/825 43 85

Treppen

Columbus-Treppen AG
9245 Oberbüren, Tel. 073/51 37 55
Spindeltreppen aus Holz und Alu,
Scheren- und Holzschiebetreppen

Ungezieferbekämpfung

Ketol AG, Abt. Insecta-Service
8157 Dielsdorf ZH, Tel. 01/853 05 16
RENTOKIL AG, Köchlistr. 28
8004 Zürich, Tel. 01/242 69 69
1290 Versoix, Tel. 022/55 49 55

Unterquerungsarbeiten mit Stahl- und Eternit- rohren bis 1000 mm Ø

für Kanalisation und Werkleitungen
Trenchag AG, 8305 Dietlikon
Tel. 01/833 22 05

Vorfabrizierte Armierungen

Mit fi-Rista-Elementen armeren Sie
wirtschaftlicher
NEU! fi-Ripa-Anschlusskorb
DRAHTWERKE FISCHER AG
5734 Reinach
Tel. 064/71 15 55, Telex 68316 fidra ch

Wasserdichte Türen

Tuchschild AG, 8500 Frauenfeld
Tel. 054 / 26 11 11
W. Nill, Metallbau
8404 Winterthur, Tel. 052/29 54 52

Wasserversorgung

BMP Dr. Pelli + Co., 8027 Zürich
Splügenstrasse 3, Tel. 01 / 202 21 51
Netzberechnungen und -analysen

Zerstörungsfreie Betonprüfungen

GRUNDBAUERATUNG AG
6033 Buchrain LU, Tel. 041/33 43 55
9000 St. Gallen, Tel. 071/23 23 36

METALLOGAL®
METALLOGAL® PUR - DAS NEUE PORENFREIE KORROSIONSSCHUTZ-SYSTEM

Der Hai



braucht kein
Korrosionsschutz-System.
Aber vielleicht Sie?

Denn es gibt mehr Einsatzbereiche
von METALLOGAL® als man denkt.

Druckrohrleitungen • Stahlhochbau
Kraftwerke • Brücken • Industriean-
lagen • Hafenanlagen • Schiffsrümpfe
Container • Stahlgerüste • Offshore
Kräne usw.

Die Produktpalette zeichnet sich
durch folgende Eigenschaften aus:

einkomponentig • feuchtigkeitshär-
tend, daher weitgehend witterungs-
unabhängig • porenfrei • verarbeit-
bar bei relativen Luftfeuchten bis
98% und Temperaturen bis um den
Gefrierpunkt • kurze Trocknungszei-
ten • leicht applizierbar • nach langen
Standzeiten problemlos überarbeit-
bar • volle Schutzwirkung schon als
Dünnschichtsystem • Bewährung in
der Praxis bei einer Vielzahl von Re-
ferenzobjekten • Gewährleistung mit
Versicherungsschutz über Jahre ge-
gen Korrosion.

RUBILIT AG

THUNSTRASSE 25 CH-3113 RUBIGEN
TELEFON 031 92 50 11 TX 911 628 RUBI CH

Eine Tochtergesellschaft der
KLEINERT & UNTERNEHMUNGEN

Wir möchten gerne nähere Informationen über
METALLOGAL®-PUR

Firma

Kontaktperson

Strasse

PLZ/Ort

Telefon



Wie man mit Sarnafil und SarnaRoof eine Kombination aus Flach- und Steildach sicher abdichtet.

Mitten in der Stadt Zürich steht seit neuestem ein Einkaufszentrum der Migros. Das Geschäfts- und Warenhaus an der Löwenstrasse im Kreis 1 wurde achtgeschossig konzipiert. Es besitzt eine Dachkonstruktion, die für den Fachmann äusserst interessant ist. Sie besteht nämlich aus einer Kombination von Flach- und Steildach.

Dass diese Dachgestaltung mit zwei verschiedenartigen Dachformen in letzter Zeit vermehrt realisiert wird, hat einen einfachen Grund. Es stehen heute Systeme und Materialien zur Verfügung, welche die Übergänge vom Flach- zum Steildach problemlos ermöglichen.

Beim Übergang vom Flach- zum Steildach genügt bei den Sarna-Systemen eine Schweisssnaht.

SarnaRoof und Sarnafil – die Dachabdichtungssysteme der Sarna ermöglichen die einwandfreie Ausführung dieser Übergänge.

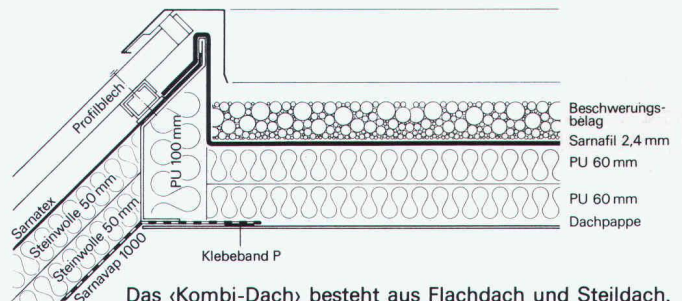
Durch Heissluftverschweissung können Sarnatex (die Unterdachhaut für Steildächer) und Sarnafil (die Dachhaut für Flachdächer) absolut dicht miteinander verbunden werden. Aufwendige und zumeist schwierige Blecharbeiten am Systemübergang oder bei den Fensterkonstruktionen erübrigen sich somit. Die Spenglerarbeiten beschränken sich auf Blechabdeckungen.

Dank der auf das SarnaRoof-Unterdachsystem abgestimmten Dampfdurchlässigkeit der Sarnatex-Unterdachbahn ist eine Unterlüftung derselben nicht erforderlich. Es kann daher ein hohlraumfreier Schichtaufbau (Warmdach) ausgeführt und der Übergang in der Dachhaut homogen verbunden werden. Somit bleibt die Luft- und Wasserdichtigkeit gewährleistet. Das Eindringen von Schnee- und Regenwasser wird verhindert.

Mit den Sarna-Abdichtungs-Systemen lässt sich jedes Dach leicht, schnell und sicher abdichten.

Sarnafil und SarnaRoof sind schon seit Jahren bewährte

Systeme, um wirklich jedes Dach – und sei es noch so aussergewöhnlich – dauerhaft wasserdicht zu machen.



Das SarnaRoof-Unterdachsystem besteht aus einer Kombination von eigens entwickelten und erprobten Materialien und Verlegetechniken. Sie ermöglichen es, jedes schuppenartig eingedeckte Dach sicher abzudichten, kostbare Wärme in den Innenräumen zu halten – und zusätzlichen Wohnraum zu gewinnen. Sarnafil, die Dachhaut für Flachdächer, ist schrumpffrei. Kälte oder bohrende Wurzeln können dieser verschweissbaren Kunststoffbahn ebenso wenig anhaben wie Hagel oder intensives UV-Licht. Je nach Bau oder Bedürfnis gilt Sarnafil zudem als ideale Unterlage für alle Formen der Dachnutzung. Kombiniert mit weiteren Schichten erlaubt es Begehen, Befahren oder sogar Bepflanzen – eine immer beliebtere Nutzungsform, welche zum harmonischen Stadt- und Landschaftsbild beiträgt.

Über alles weitere orientiert Sie die Sarna Kunststoff AG, 6060 Sarnen, Telefon 041-66 0111.

Sarnafil® und **SarnaRoof®** von **Sarna**

Sarna macht schöne Dächer sicher sicher.