

Objektyp: **Advertising**

Zeitschrift: **Schweizer Ingenieur und Architekt**

Band (Jahr): **102 (1984)**

Heft 3

PDF erstellt am: **19.09.2024**

Nutzungsbedingungen

Die ETH-Bibliothek ist Anbieterin der digitalisierten Zeitschriften. Sie besitzt keine Urheberrechte an den Inhalten der Zeitschriften. Die Rechte liegen in der Regel bei den Herausgebern. Die auf der Plattform e-periodica veröffentlichten Dokumente stehen für nicht-kommerzielle Zwecke in Lehre und Forschung sowie für die private Nutzung frei zur Verfügung. Einzelne Dateien oder Ausdrucke aus diesem Angebot können zusammen mit diesen Nutzungsbedingungen und den korrekten Herkunftsbezeichnungen weitergegeben werden. Das Veröffentlichen von Bildern in Print- und Online-Publikationen ist nur mit vorheriger Genehmigung der Rechteinhaber erlaubt. Die systematische Speicherung von Teilen des elektronischen Angebots auf anderen Servern bedarf ebenfalls des schriftlichen Einverständnisses der Rechteinhaber.

Haftungsausschluss

Alle Angaben erfolgen ohne Gewähr für Vollständigkeit oder Richtigkeit. Es wird keine Haftung übernommen für Schäden durch die Verwendung von Informationen aus diesem Online-Angebot oder durch das Fehlen von Informationen. Dies gilt auch für Inhalte Dritter, die über dieses Angebot zugänglich sind.

Schweizer Ingenieur und Architekt

Verlags-AG der Akademischen-technischen Vereine

Erscheint wöchentlich

102. Jahrgang 12. Januar 1984 Heft 3/84

Offizielles Organ:

Schweizerischer Ingenieur- und Architektenverein (SIA)
Gesellschaft Ehemaliger Studierender der ETH Zürich (GEP)
Schweizerische Vereinigung Beratender Ingenieure (ASIC)

Redaktion

«Schweizer Ingenieur und Architekt»

Rüdigerstrasse 11
Postfach 630, 8021 Zürich
Tel. (01) 201 55 36

Redaktoren:

Balthasar Peyer,
leitender Redaktor
Dr. sc. techn. ETH/SIA

Bruno Odermatt,
dipl. Arch. ETH/SIA

Bruno Meyer
dipl. Bauing. ETH/SIA

Druck:

Offset + Buchdruck AG

Nachdruck von Bild und Text, auch auszugsweise, nur mit schriftlicher Zustimmung der Redaktion und mit genauer Quellenangabe

Abonnemente

Schweiz:

1 Jahr Fr. 161.—
½ Jahr Fr. 84.—
Einzelnummer Fr. 6.—

Ausland:

1 Jahr Fr. 173.—
½ Jahr Fr. 91.—
Einzelnummer Fr. 7.—

Postcheck: «Schweizer Ingenieur und Architekt», 80-6110 Zürich
Ermässigte Abonnemente für Mitglieder der GEP, des BSA, der ASIC, für Studenten und Mitglieder des STV

SIA-Mitglieder erhalten die Zeitschrift direkt durch das **SIA-Generalsekretariat** zugestellt. **Adressänderungen** sind deshalb dorthin mitzuteilen: Selnaustr. 16, Postfach, 8039 Zürich, Tel. (01) 201 15 70

SIA-Normen und Dokumentationen sind **allein beim SIA-Generalsekretariat** erhältlich, wo auch diesbezügliche Auskünfte erteilt werden: Selnaustr. 16, Postfach, 8039 Zürich, Tel. (01) 201 15 70

Anzeigenverwaltung

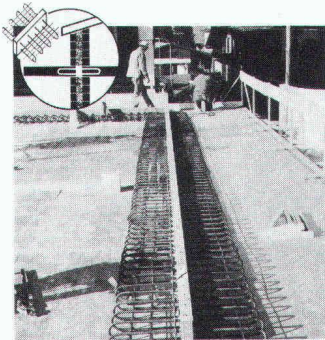
IVA

IVA AG für internationale Werbung

Hauptsitz:
Mühlebachstr. 43
8032 Zürich
Tel. (01) 251 24 50

Filiale Lausanne:
Pré-du-Marché 23
1004 Lausanne
Tel. (021) 37 72 72

zum Titelbild



Egco - wärmedämmender Kragplattenanschluss, stützenfrei

Mit dem isolierten Egco-Kragplattenanschluss wird das bisher ungelöste Wärmebrückenproblem auf einfachste Weise gelöst.

Durch die spezielle Konstruktion der Elemente, verschweisste

Stahlschlaufen mit dazwischenliegendem, speziell steifem und wasserabstossendem Isolationskörper, wurden revolutionäre Vorteile erreicht: - Das Entfallen der Wärmebrücke Wohnhausdecke-Kragplatte, keine Verfärbung mehr an der Deckenunterseite, nachträgliches Erstellen der Kragplatte möglich; Armierungseinsparungen im gesamten Balkonbereich, geringe Durchbiegung der Kragplatte, sehr einfacher Einbau sowie absolutes Einhalten der statischen Höhe durch das fixe Element; Spezialtypen (mit Tragfähigkeitsdiagramm) sind auf Anfrage erhältlich.

Für eine ausführliche Produktinformation und Beratung bitten wir Sie, Kontakt aufzunehmen mit

Egco AG, Gstaadstrasse
3792 Saanen

Inhalt

Architektur

Aktuelle Architektur in Holland. Von *Markus Ritter*, Basel, und *Jürg Späti*, Zürich 21

Schiennenverkehr

Ein Verfahren zur Berechnung der Entgleisungssicherheit von Schienenfahrzeugen - Teil I. Von *Hans-Hermann Pribnow*, Schlieren 29

Wettbewerbe

Kultur- und Gemeindezentrum in Visp VS. International Students Competition 1984 37

Buchbesprechung

Lauf der Schienenfahrzeuge im Gleis 37

SIA-Mitteilungen

Die Entwicklung der Pensionskasse SIA/STV/BSA/FSAI 37

SIA-Sektionen

Bern: Vernehmlassung zum revidierten Baubewilligungsdekret 37

Zuschriften

Energiekennzahlen an 7056 Wohnungen in Siedlungen der Stadt Zürich. Von *B. Ulrich*, Küssnacht 37

Aussichten auf weitere Resultate. Von *E. A. Müller*, Zürich. Die neuen SIA-Empfehlungen 384/1 und 384/2. Von *René Weiersmüller*, Schlieren 38

Braune Seiten

Laufende Wettbewerbe. Wettbewerbsausstellungen. Aus Technik und Wirtschaft. B 5/6

Aus Technik und Wirtschaft. Messen. Tagungen. Vorträge. Stellenvermittlung B 7/8

Ingénieurs et architectes suisses

Adresse: 27, av. de Cour, 1007 Lausanne

No 26/1983

Tableau des concours B 129 par *Bernard Saugy* 471

Carnet des concours B 129 Industrie et technique 477

A nos lecteurs B 130 **Bibliographie** 477

Physique des constructions
Comment en finir avec les barrières de vapeur et rester crédible? par *Olivier Barde* 469 **Editorial**
Point d'orgue, par *Jean-Pierre Weibel* 479

Carnet des concours B 131

Expositions B 132

Congrès B 132

Divers B 132

Documentation générale B 132

Wer macht was?

Abdichtungen

KUNSTSTOFF-TECHNIK
Aktienges. Himmeler, 8041 Zürich
Frymannstr. 15, Tel. 01/482 88 88

Abdichtungen

Starr im Dünnschichtverfahren
BAUSCHUTZ AG, 8048 Zürich
Tel. 01/64 11 30

Architekturmodelle

ATELIER 7, M. Fricker
Klosbachstrasse 123, 8032 Zürich
Tel. 01/47 92 67

KREBSER MODELLBAU
Dorfstrasse 8, 8307 Effretikon
Tel. 052/32 10 16

Lüchinger Modellbau
9113 Degersheim, Tel. 071/54 15 22

H. Schalk, 8050 Zürich
Thurgauerstr. 70, Tel. 01/302 64 11

Werner Schnüriger, 8953 Dietikon
Moosmattstr. 16, Tel. 01/740 27 57

Modellbau Zaborowsky
Inhaber D. Raffainer
Neumarkt 10, 8001 Zürich
Tel. 01/252 22 16

Bauaustrocknung

Roth-Kippe AG, 8045 Zürich
Gutstrasse 12, Tel. 01/461 11 55

Bauberatung/ Bauadministration

Terminplanung und Kostenüberwachung
IBB/Institut für Bauberatung, 8002 Zürich
C. F. Meyer-Strasse 14, Tel. 01/201 36 56
Geschäftsstellen in: Genf, Lausanne

Baugrunduntersuchungen

BBL Baulaboratorium AG
4132 Muttenz/Basel, Tel. 061/61 33 14

DR. HUGO BUSER AG
Geologisches Büro
8834 Schindellegi, Tel. 01/784 42 39
8049 Zürich, Tel. 01/56 77 56
4410 Liestal, Tel. 061/91 53 81
9000 St. Gallen, Tel. 071/27 56 27

CSD COLOMBI SCHMUTZ DORTHE AG
3097 Liebefeld/Bern, Tel. 031/53 64 12
1066 Epalinges, Tel. 021/32 73 41
1700 Fribourg, Tel. 037/22 76 66
5000 Aarau, Tel. 064/24 66 22
4410 Liestal, Tel. 061/91 24 28

GEOTEST AG
(s. Geologie - Geotechnik - Geophysik)
K+S P. KIEFER + R. STUDER AG
4153 Reinach BL, Tel. 061/76 94 76

SIEBER CASSINA + Partner
Beratende Geologen und Ingenieure
8008 Zürich, Tel. 01/252 75 60
4600 Olten, Tel. 062/32 15 85
3073 Gümliigen, Tel. 031/52 52 31

TERREXPART AG
Baugrund, Baumaterial,
Baumethoden
Stauffacherstr. 130, 3014 Bern
Tel. 031 / 42 62 22

Baukostenplanung

Kostenplanung während Ent-
wurfsphase, KV, Ausschreibung, etc.
QS-Services für Ausland-Projekte,
Terminplanung, Projekt-Organisation.
Tillyard AG, Seefeldstr. 62,
8008 Zürich, Tel. 01/251 10 60

Boden-Isolierelemente

System Legatherm und GANTNER
Leganorm AG, Feldstrasse 31
8400 Winterthur, Tel. 052/25 26 16

Erschütterungs-Messungen

CSD AG (s. Baugrunduntersuchungen)
GEOTEST AG
(s. Geologie - Geotechnik - Geophysik)
K+S P. KIEFER + R. STUDER AG
4153 Reinach BL, Tel. 061/76 94 76

Faltwände - Holzfalttüren

Lienhard Söhne AG, 8038 Zürich
Albisstr. 131, Tel. 01/482 12 90

Fassadenplanung

Metallbau-Planung J. F. Meyer
6006 Luzern, Seeburgstr. 20
Tel. 041/31 20 88

Fassadenverkleidungen

SCHNEIDER MONTAGETECHNIK AG
9204 Andwil
Tel. 071/85 62 71, Telex 71 762
Dach- und Fassadenverkleidungen
aus Profilblech in Stahl und Alu
für Industriebauten, Büro- und Lager-
gebäude, Hochregallager, Sporthallen

Feuchtigkeitsmessgerät

H. T. Hauenstein AG, Finkelerweg 32
4144 Arlesheim/Basel
Tel. 061/72 10 60

Fräsen und Schleifen von Asphalt und Beton

James Zerbini, 4612 Wangen b. Olten
Tel. 062/32 57 33

Geologische Beratung

GEOLOGIEBÜRO
DR. J. F. SCHNEIDER
Baugrunduntersuchungen, Hydro-
geologie, Geothermik, Rohstoff-
gewinnung, Bodensondierungen
8439 Mellstorf/AG, Tel. 056/53 13 00

Geologie - Geotechnik - Geophysik

CSD AG (s. Baugrunduntersuchungen)

GEOTEST AG
3052 Zollikofen, Tel. 031/57 20 74
9008 St. Gallen, Tel. 071/24 87 10
8955 Oetwil a.L., Tel. 01/748 26 85
1785 Cressier FR, 1037 Etagnières

Geotechnik

Dr. H. Halter, dipl. Ing. ETH/SIA
Beratung- und EDV-Berechnung im
Grundbau, Erdbaulabor
Ekkehardstr. 25, 8006 Zürich
Tel. 01/362 56 28

Ingenieurbüro G. Mugglin AG
Beratung, Untersuchungsprogramme,
Planung, Berechnung, Überwachung
in Grundbau, Bodenmechanik und
allgemeinem Tiefbau. Bolleystr. 29,
8006 Zürich, Tel. 01/251 48 62

Geologie - Geotechnik - Hydrologie

Elektrowatt Ingenieurunternehmung
AG, Abteilung für Baugeologie,
Geothermie, Foundationstechnik,
Hydrologie, Wasser- und Energie-
wirtschaft, Dämme.
Bellerivestrasse 36, 8022 Zürich,
Tel. 01/251 62 61, intern 2376

Gitterroste

Hähn Diagonal-Gitterroste
Otto Wyss
St. Georgenstr. 68, 8400 Winterthur
Tel. 052/22 50 78, Telex 76415

Holzschutzmittel

Dr. R. Maag AG, 8157 Dielsdorf
Tel. 01/853 12 55
Color xex, Xerotin, Xylosan

Industrie-Vorhänge

SARNA KUNSTSTOFF AG
6060 Sarnen, Tel. 041/66 01 11

Carl Sigerist AG
8207 Schaffhausen, Tel. 053/3 06 66

Injektionen

BAUSCHUTZ AG, 8048 Zürich
Tel. 01/64 11 30

KUNSTSTOFF-TECHNIK
Aktienges. Himmeler, 8041 Zürich
Frymannstr. 15, Tel. 01/482 88 88

RENECO Bautechnik AG
8112 Otelfingen, Tel. 01/844 31 71

Isolier-Dachelemente

Bau+Industriebedarf AG
4104 Oberwil BL, Tel. 061/30 40 30
SCHICHTEX-Isolierbaustoffe

Isolierunterdach GANTNER

Leganorm AG, 8400 Winterthur
Feldstr. 31, Tel. 052/25 26 16

Kunststoffe

steba kunststoffe - 8808 Pfäffikon SZ
Tel. 055/48 44 50
POLYU® Polycarbonat-Verglasungs-
system (4fach = K-Wert etwa 1,3),
Doppel- und Dreifachstegplatten aus
Acryl/Polycarbonat/PVC,
GFK-Lichtplatten, Lichtkuppeln

Lärmbekämpfung

Schneider+Co. AG, 8401 Winterthur,
Im Hölzli 26, Tel. 052/89 21 21
Technische Akustik / Engineering

Lärmexperten

BMP Dr. Pelli + Co., 8027 Zürich
Splügenstrasse 3, Tel. 01/202 21 51
Aussenlärmrechnungen, Projek-
tierung von Schutzmassnahmen

Lärmschutz

Siegfried Keller AG, Wallisellen
Lärmschutz Büro und Lager:
Zürichstr. 38, 8306 Brüttsellen
Tel. 01/833 02 81

Materialprüfung

BBL Baulaboratorium AG
4132 Muttenz/Basel, Tel. 061/61 33 14

LPM AG, 5712 Beinwil am See
Tannenweg 1066, Tel. 064/71 55 64

Mauerentfeuchtungen

ANDEREGG Mauersanierungen AG
9011 St. Gallen, Tel. 071/23 65 64

BAUSCHUTZ AG, 8048 Zürich
Tel. 01/64 11 30

RENECO Bautechnik AG
8112 Otelfingen, Tel. 01/844 31 71

Metallbau

Ernst Schweizer AG, 8047 Zürich
Tel. 01/52 69 10
Werk: 8908 Hedingen, Tel. 01/761 60 22
Metallfassaden, Metallfenster,
Metalltüren, Schutzraumbauteile,
normierte Bauteile
Sonnenenergie-Anlagen
Briefkästen, Holz-Metallfenster

Fachfirmen- verzeichnis

Metallbau

Surber-Metallbau AG, 8004 Zürich
Hohlstrasse 211, Tel. 01/42 87 87
Metallfassaden, Metallfenster,
Schallschutzfenster, Metalltüren,
Brandschutzabschlüsse

Metall-Normtüren

Brander AG, 8162 Steinmaur
Tel. 01/853 06 22

Natursteine

P. De Zanet + Co. AG
8730 Uznach, Tel. 055/72 28 44
J. und A. Kuster, Steinbrüche AG
8807 Freienbach, Tel. 01/784 25 25

Pendeltüren

Carl Sigerist AG
8207 Schaffhausen, Tel. 053/3 06 66

Pfahlprüfungen

GEOTEST AG
(s. Geologie - Geotechnik - Geophysik)
GRUNDBAUBERATUNG AG
(s. zerstörungsfreie Betonprüfungen)

Pumpen

GRUNDFOS PUMPEN AG
8117 Fällanden
Tel. 01/825 29 25, Telex 59928
HÄNY & CIE. AG, Pumpen- und
Wasseraufbereitungsanlagen
8706 Meilen, Tel. 01/925 11 31
HUS Dickstoffpumpen AG
8226 Schleithelm
Tel. 053/6 41 33, Telex 76 479
KSB Zürich AG, Pumpen/Armaturen
8031 Zürich, Tel. 01/44 99 33
PUMPENBAU SCHAFFHAUSEN AG
8200 Schaffhausen, Tel. 053/4 30 21
K.Rütschi AG, Pumpenbau, 5200 Brugg
Tel. 056/41 04 55, Telex 54 233
SOMMER SCHENK SUISSE
Pumpenbau, 5213 Villnachern
Tel. 056/43 13 63

Schadengutachten/ Sanierung

LPM AG, 5712 Beinwil am See
Tannenweg 1066, Tel. 064/71 55 64

Schallschutz- und Schwingungstechnik

Angst + Pfister, 8052 Zürich
Thurgauerstr. 66, Tel. 01/301 20 20

Schaumstoff-Streifen zur Fugen-Hinterfüllung

Schaumstoff AG, 8303 Bassersdorf
Geerenweg 4, Tel. 01/836 61 14

Schnellverschlusskupplungen

STÄUBLI AG, 8810 Horgen,
Tel. 01/725 25 11
Schnellkupplungen für Druckluft,
Flüssigkeit (auch Vakuum),
div. Zubehör Hydraulik u. Pneumatik

Software

RZW DR. WALDER + PARTNER AG
Rechenzentrum und Softwarehaus
3073 Gümligen, Tel. 031/52 69 62
8032 Zürich, Tel. 01/252 65 75

Trennwände - Werkkabinen

Verstellbare Blättler-Wände
schallisoliert, feuerbeständig
BLÄTLER AG, Holz- und Metallbau
Industriestr. 1, 8117 Fällanden
Tel. 01/825 43 85

Treppen

Columbus-Treppen AG
9245 Oberbüren, Tel. 073/51 37 55
Spindeltreppen aus Holz und Alu,
Scheren- und Holzschiebtreppe

Ungezieferbekämpfung

Ketol AG, Abt. Insecta-Service
8157 Dielsdorf ZH, Tel. 01/853 05 16

Unterquerungsarbeiten mit Stahl- und Eternit- rohren bis 1000 mm Ø für Kanalisation und Werkleitungen

Trenchag AG, 8305 Dietlikon
Tel. 01/833 22 05

Vorfabrizierte Armierungen

Mit fi-Rista-Elementen armieren Sie
wirtschaftlicher
NEU! fi-Ripa-Anschlusskorb
DRAHTWERKE FISCHER AG
5734 Reinach
Tel. 064/71 15 55, Telex 68316 fidra ch

Wasserdichte Türen


Tuchschmid AG, 8500 Frauenfeld
Tel. 054/7 24 71

Wasserversorgung

BMP Dr. Pelli + Co., 8027 Zürich
Spügenstrasse 3, Tel. 01 / 202 21 51
Netzberechnungen und -analysen

Zerstörungsfreie Betonprüfungen

GRUNDBAUBERATUNG AG
6033 Buchrain LU, Tel. 041/33 43 55
9000 St. Gallen, Tel. 071/23 23 36




BI-UNTERDACH


mit FERTIGER UNTERSICHT

gute Isolation
einfache Montage
preiswert

Einwandfreier
Dachaufbau mit
durchgehender,
geschlossener Isolation.
Bauphysikalisch
richtig.


Verlangen Sie
Unterlagen für Wohn-
und Hallenbauten.

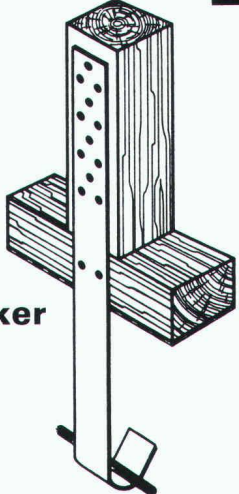




Bau + Industriebedarf AG
4104 Oberwil / BL Tel. 061 30 40 30

sicher verbinden





**mit dem
Flachstahllanker**

HOLZBAU - VERBINDER - VERTRIEB AG
Postfach, 3415 Hasle-Rüegsau, ☎ 034/61 36 05, Telex 33288

HVV-Auslieferungslager:

Nordschweiz:	Häring + Co. AG, 4133 Pratteln,	061 / 81 71 81
Ostschweiz:	SMW AG, 9500 Wil SG,	073 / 23 55 23
Suisse romande	Francis KURTH, 1350 Orbe,	024 / 41 30 19

Fordern Sie unser ausführliches Informationsmaterial an.

Name _____

Firma _____

Branche _____

Strasse _____

PLZ und Ort _____

(möglichst Firmenstempel) SIA 1/84



Flumroc tria: Das bahnbrechende System für Wärmedämmung zwischen Balken in Abständen von 45 bis 120 cm.

NEU

Die neuen Flumroc-Isolierplatten tria sind für die rationelle Anwendung diagonal in zwei Hälften geschnitten. Werden die zwei Plattenhälften auf der tria-Zuschneidelehre entlang der Diagonale verschoben, lässt sich (aus einem einzigen Grundformat!) jeder Abstand zwischen Balken im Dach, in der Decke oder im Ständerbau passgenau einstellen. Nur die überstehenden Ecken werden abgeschnitten. Die Montage ist einfach: Die Platten halten mit 5 mm Überbreite allein durch ihre Klemmwirkung. Isolierplatten tria bewirken zudem hervorragende Schall-

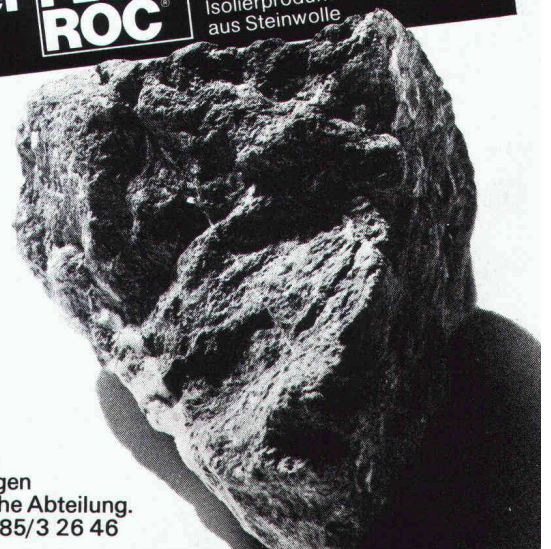
dämmung und den im Holzbau besonders wichtigen vorbeugenden Brandschutz.

Was aus Stein ist, bleibt wie Stein. Darum sind Flumroc-Isolierstoffe aus Steinwolle von dauerhafter Resistenz gegen Fäulnis, Chemikalien und beugen Brandgefahren vor. Rund 25 verschiedene Standardprodukte in vielen Dimensionen und Ausführungen ermöglichen die funktionell optimale Isolierung aller Bauteile Innen und aussen, vom Keller bis zum Dach.

Ein Haus ist mehr wert mit einer



Isolierung
Isolierprodukte
aus Steinwolle



Wenden Sie sich für Unterlagen oder einen Rat in Isolierungsfragen an unsere anwendungstechnische Abteilung. Flumroc AG, 8890 Flums, Tel. 085/3 26 46