

# Spritzbeton: Bericht über die FGU-Studientagung in Zürich

Autor(en): **Harsch, Wolfgang**

Objektyp: **Article**

Zeitschrift: **Schweizer Ingenieur und Architekt**

Band (Jahr): **100 (1982)**

Heft 49

PDF erstellt am: **22.09.2024**

Persistenter Link: <https://doi.org/10.5169/seals-74906>

## **Nutzungsbedingungen**

Die ETH-Bibliothek ist Anbieterin der digitalisierten Zeitschriften. Sie besitzt keine Urheberrechte an den Inhalten der Zeitschriften. Die Rechte liegen in der Regel bei den Herausgebern. Die auf der Plattform e-periodica veröffentlichten Dokumente stehen für nicht-kommerzielle Zwecke in Lehre und Forschung sowie für die private Nutzung frei zur Verfügung. Einzelne Dateien oder Ausdrucke aus diesem Angebot können zusammen mit diesen Nutzungsbedingungen und den korrekten Herkunftsbezeichnungen weitergegeben werden. Das Veröffentlichen von Bildern in Print- und Online-Publikationen ist nur mit vorheriger Genehmigung der Rechteinhaber erlaubt. Die systematische Speicherung von Teilen des elektronischen Angebots auf anderen Servern bedarf ebenfalls des schriftlichen Einverständnisses der Rechteinhaber.

## **Haftungsausschluss**

Alle Angaben erfolgen ohne Gewähr für Vollständigkeit oder Richtigkeit. Es wird keine Haftung übernommen für Schäden durch die Verwendung von Informationen aus diesem Online-Angebot oder durch das Fehlen von Informationen. Dies gilt auch für Inhalte Dritter, die über dieses Angebot zugänglich sind.

# Spritzbeton

## Bericht über die FGU-Studentagung in Zürich

Von Wolfgang Harsch, Bern

Die SIA Fachgruppe für Untertagebau / Groupe spécialisé pour les travaux souterrains (FGU/GTS) hat am 24. Juni 1982 in der neuen Universität Zürich-Irchel eine Studentagung über Spritzbeton veranstaltet. 200 Teilnehmer kamen, um sich die Ausführungen von sieben Referenten anzuhören und Fragen zu stellen. Am Vormittag gab es Einführendes und Allgemeingültiges, am Nachmittag Spezialprobleme. Die einzelnen Vorträge werden in der SIA-Dokumentation Nr. 56 im vollen Wortlaut veröffentlicht, weshalb der folgende Bericht nicht Wert auf Vollständigkeit zu legen braucht, sondern eher persönliche Eindrücke der Verfasser wiedergibt. Demonstrationen von Geräten und Spritzbeton-Zusatzmitteln am 25. 6. mit Wiederholung am 29. 6. in Winterthur und Sargans, rundeten die Studentagung ab.

Nach der Begrüssung der Teilnehmer durch Prof. *François Descoedres* begann Prof. *Robert Fechtig* die Fachvorträge mit dem Thema «Spritzbeton: Definition - Herstellung - Verfahren - Qualitätsanforderungen». Sein historischer Rückblick stellte heraus, dass der Schweizer Mechaniker *Georg Senn* durch die Entwicklung einer neuartigen Spritzmaschine um 1950 zu einem der Wegbereiter des modernen Spritzbetons und dessen Anwendungstechnik im Untertagebau wurde. Seine sogenannte *Schneckenmaschine* machte es möglich, erdfeuchte Kiessande bis zu 25 mm Korndurchmesser zu verarbeiten.

### Definition

Spritzbeton ist *gespritzter Beton / beton projeté*. Zuschlagsstoffe, Bindemittel (Zement) und Anmachwasser werden durch ein Fördermittel (meistens Druckluft) auf eine Fläche mit Geschwindigkeiten bis 100 m je Sekunde gespritzt. Es entsteht dadurch eine innige Haftung des Spritzbetons an der Auftragsfläche, was beliebige Oberflächen-gestaltungen zulässt. Durch die Aufprallwucht wird der Spritzbeton eher besser verdichtet, als das beim herkömmlichen Beton durch Nachverdichten möglich ist. Spritzbeton ist daher frostbeständiger als üblicher Beton gleicher Zusammensetzung.

Da das Eigengewicht des aufgetragenen Spritzgutes die Klebekraft nicht übersteigen darf, ist der Spritzbeton im Unterschied zum normalen Beton in *einzelnen Schichten* herzustellen. Durch Armierung mit Rundstählen, Maschendrahtgeflechten oder Baustahlmatten kann die Zug- und Scherfestigkeit des Spritzbetons erheblich vergrössert werden.

Anstatt Spritzbeton werden häufig die Bezeichnungen *Torkret*, *Spritzmörtel* oder *Gunit* verwendet. Der Referent schlug deshalb vor, in der Schweiz zwischen *Gunit* mit Korndurchmessern im Zuschlagsstoff von höchstens 8 mm und *Spritzbeton* zu unterscheiden, dessen Grösstkorn 32 mm ist. Gunite haben meistens höhere Zementgehalte (350–500 kg/m<sup>3</sup>) als Spritzbeton (300–400 kg/m<sup>3</sup>), weshalb Gunit vorwiegend für Abdichtungen und dünnschichtige Auftragungen verwendet wird.

Eine weitere Unterscheidung betrifft das *Trocken- und das Nassspritzverfahren*. Beim Trockenspritzen ist die Ausgangsmischung ein Gemenge aus erdfeuchten Zuschlagsstoffen und Zement, das durch Druckluft an den Verarbeitungsort transportiert wird. Das Anmachwasser wird erst an der Spritzdüse beigefügt (Bild 1). Um die mit diesem Verfahren verbundene *Staubentwicklung* zu vermindern, wurde das Nassspritzverfahren entwickelt. Das Anmachwasser wird hierbei der Ausgangsmischung bereits mit dem Zement bei-

gegeben. Der Transport in der Förderleitung erfolgt durch Pumpen oder Druckluft. Vor allem aufgrund der geringeren maschinentechnischen Ansprüche wird heute vorwiegend das Trockenspritzverfahren eingesetzt. Dem Problem der Staubreduktion war ein eigener Beitrag gewidmet.

### Herstellung

Während der Tagung war immer wieder zu hören, dass die *Güte* des Spritzbetons massgeblich von der Umsicht und Erfahrung des *Düsenführers* abhängt. Spritzwinkel, Abstand der Düse von der Auftragsfläche, Wasserdosierung und Auftragsdicke sind nur einige Stichworte, die vom Düsenführer letztlich allein zu verantworten sind und Qualität und Kosten stark beeinflussen.

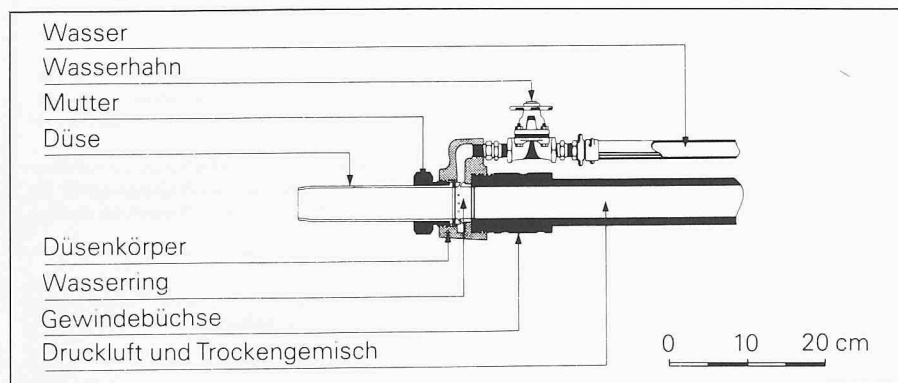
Wichtig für die Herstellung dauerhaft guter Qualitäten ist jedoch auch, dass die *Auftragsflächen fest und frei von drückendem Wasser* sind. Oft sind deshalb arbeitsintensive Vordichtungsarbeiten erforderlich, deren Mechanisierungsmöglichkeiten bei den Demonstrationen zu sehen waren. Das Reinigen der Auftragsflächen sowie der einzelnen Spritzlagen mit Druckwasser trägt ebenfalls zur Verbesserung der Spritzbetonqualität bei. Der aufgetragene Spritzbeton sollte feucht gehalten werden, um eine möglichst vollständige Hydratation des Bindemittels sicherzustellen. Die Gefahr von Schwindrissen kann somit entscheidend vermindert werden. Erfahrungen zeigen, dass eine Eignungsprüfung der Zuschlagsstoffe durch petrographische Analysen zur Gewährleistung eines dauerhaft guten Spritzbetons ausgeführt werden sollte.

### Materialbilanz

Ein Kubikmeter erdfeuchte (3–4% Wassergehalt), möglichst runde Zuschlagsstoffe der Körnung 0–10 mm und 350 kg Portlandzement ohne Zusätze, stellen eine Art *Standardtrockengemisch* dar. *Pietro Teichert* stellte hierzu eine in ihren Einzelheiten sehr interessante Materialbilanz auf (Bild 2). Ihr ist zu entnehmen, dass infolge Verdichtung und Rückprall zur Herstellung einer bestimmten Spritzbeton-Fertigdicke ungefähr die doppelte Menge Trockengemisch benötigt wird, d. h. Fr./m<sup>2</sup>-Spritzbetonfläche fertig = Fr./m<sup>3</sup>-Trockengemisch x 2 x Stärke fertig!

Die Materialbilanz macht ausserdem deutlich, dass ein Spritzbeton nach der

Bild 1. Längsschnitt durch eine moderne Spritzdüse



genannten Standardmischung rund 450 kg Zement je Festkubikmeter enthält. Bei fachgerechter Herstellung übersteigen denn auch häufig die 28-Tage-Druckfestigkeiten dieser Mischung einen Wert von 350 kg/cm<sup>2</sup>. Teichert fragte sich deshalb, warum manchmal Zementdosierungen von 450 bis 500 kg/m<sup>3</sup> ausgeschrieben werden, reichen doch die Festigkeiten, die man mit der Standarddosierung erlangt, in der Regel aus. Ausserdem wird durch einen erhöhten Zementgehalt die Schwindgefahr grösser, dem Feind Nummer eins des Spritzbetons und damit möglicherweise eine Verschlechterung seiner Qualität.

### Ausschreibung

Um Missverständnissen und späteren Unstimmigkeiten vorzubeugen, forderte Teichert das Auditorium auf, in den Offertformularen klare Bezüge herzustellen. Was heisst: «Spritzbeton PC 350?, 350 kg Zement/m<sup>3</sup>-Trockengemisch?, 350 kg Zement/m<sup>3</sup>-Spritzbeton fertig?». Nach seiner Auffassung sollte formuliert werden: x kg PC je Kubikmeter Zuschlagsstoffe der Körnung 0–y mm, wobei der Bezug auf die Norm SIA 198 (Untertagbau, Ausgabe 1975) bei Ausschreibung der Standardmischung ohne Zusatzmittel eher zu wenig bezüglich der erreichbaren Druckfestigkeiten verlangt. Genauere Hinweise über die Eigenschaften, die der fertige Spritzbeton aufweisen soll und ihre Prüfung finden sich in DIN 18551 (Vornorm, Ausgabe 1974).

Eindrücklich waren schliesslich verschiedene Dias von Versuchen zur Forderung in der Norm SIA 198, wonach selbst über einzelnen Felsspitzen zwei Drittel der verlangten Fertigstärke zu erreichen seien. Die Bilder zeigten, dass diese Forderung praktisch nicht erfüllbar ist. Eine praxisgerechtere Fassung dieses Artikels sollte angestrebt werden. Bis dahin empfiehlt Teichert allen Bietern, einen Vorbehalt anzubringen, sofern die Ausschreibung auf die Norm SIA 198 Bezug nimmt. Eine letzte Anmerkung betraf Ausschreibungen, welche die Spritzbetonstärke in Millimetern vorschreiben: «Oft genug gibt es bereits mit Zentimetern Schwierigkeiten!».

### Prüfmethoden

Werner Studer, Abteilungsleiter an der EMP Dübendorf, berichtete über Prüfmethoden, wobei er sich auf die Probleme beschränkte, welche die Bestimmungen der Frühfestigkeit, der Zug-

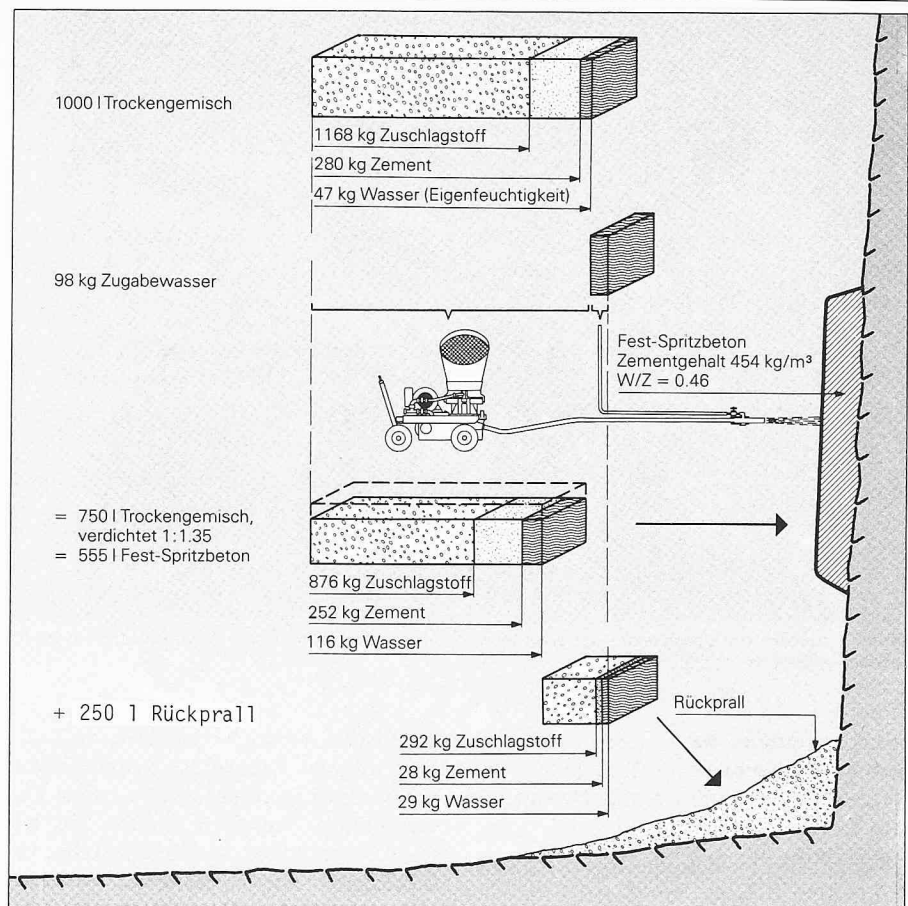


Bild 2. Materialbilanz eines Spritzbetons aus der Standardmischung

bzw. Haftzugfestigkeit und der Wasserleitfähigkeit mit sich bringen. Ziel aller Prüfungen ist die *Qualitätssicherung*. Sie wird erreicht durch Vorversuche, laufende Kontrolle und Schlussprüfung des erhärteten Spritzbetons. Studer empfahl, sich auf die Festlegung der erforderlichen Eigenschaften des Spritzbetons zu beschränken und nicht die dafür notwendig erachteten Rezepturen vorzugeben. Das letzte sollte dem Ausführenden überlassen werden, der in Vorversuchen alle Randbedingungen eines Bauvorhabens berücksichtigen kann.

Da Spritzbeton heute häufig als sofortige und vorläufige Gebirgssicherung eingesetzt wird, ist die Kenntnis der *Frühfestigkeit* von Interesse. Die zuverlässige Entnahme von Kleinbohrkernen ist jedoch erst ab Druckfestigkeiten von 100 kg/cm<sup>2</sup> möglich. Das ist nach 12 bis 24 Stunden der Fall. Für den Transport ins Labor und die Probenvorbereitung geht nochmals mindestens ein Tag verloren. Bild 3 gibt einen Eindruck über die Streuung der Prüfwerte im Vergleich zur Festigkeitsentwicklung des Spritzbetons am Bauwerk. Der Einsatz von Betonhammer oder Zugbolzen schafft hier wenig Abhilfe, da absolute Korrelationen zur Zylinderdruckfestigkeit bis heute fehlen.

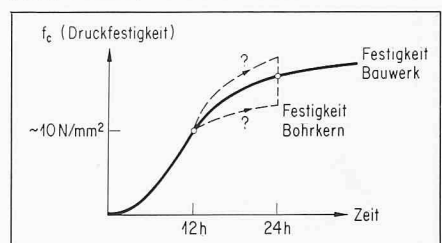
Da bei der Bestimmung der *Wasserdurchlässigkeit* von Spritzbetonproben

erhebliche Kapillarkräfte wirksam werden können, sind die Voraussetzungen für die Anwendung des Gesetzes von Darcy nicht gegeben. Werte aus dem Wasseraufsaugversuch in g/m<sup>2</sup>·h scheinen die Wasserleitfähigkeit daher besser zu charakterisieren. Die Wasserdichtigkeit von Spritzbeton hängt ohnehin eher von dem Grad der Rissefreiheit oder eventuell vorhandenen Kiestern ab.

### Abbindebeschleunigung

Die Nachmittagssitzung eröffnete Theodor Bürge mit seinem Beitrag über Erstarrungsbeschleuniger. Chemische Zusatzmittel dieser Art haben dem Spritzbeton bedeutende Anwendungsbereiche erschlossen. Überall, wo rasch tragfähige Betonschichten oder schnell wirksame Abdichtungen notwendig

Bild 3. Unsicherheit bei der Bestimmung der Frühfestigkeit des Spritzbetons im Labor



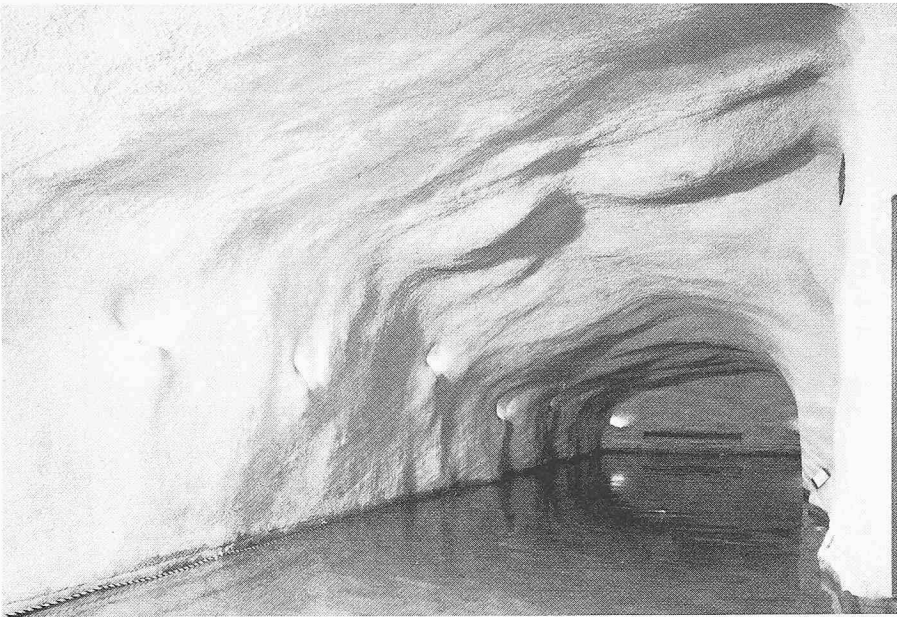


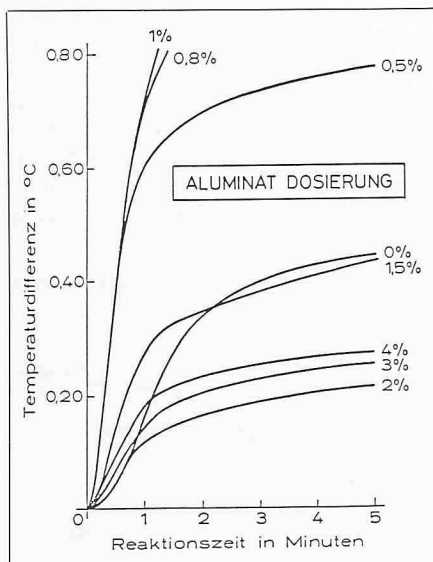
Bild 4. Schwimmhalle in Zermatt – ein gutes Beispiel, dass mit Spritzbeton auch ein anspruchsvoller Innenausbau möglich ist

sind, werden heute Erstarrungsbeschleuniger eingesetzt. Ihre Dosierung erfolgt in Prozenten des Zementgehaltes.

Früher wurden Beschleuniger auf Kalziumchlorid-Basis eingesetzt, die jedoch heute wegen der Korrosionsgefahr für Armierungen und wegen Festigkeitsverlusten kaum mehr verwendet werden. Hohe Festigkeitsverluste haben auch den Einsatz von Natriumsilikat-Beschleunigern zurückgedrängt, obwohl diese die Erstarrung des Zementleims am stärksten beschleunigen können.

Heute werden hauptsächlich *Natriumaluminat* in Dosierungen von 0,5 bis 6% eingesetzt, obwohl auch bei diesen Beschleunigern mit Festigkeitsverlusten bis 20% zu rechnen ist. Reaktions-

Bild 5. Erstarrungsbeschleunigung durch Zugabe von Natriumaluminat ist nur in einem relativ kleinen Dosierungsbereich optimal



kinetische Versuche zeigten, dass die Wirkung der Aluminate zementabhängig und nur in einem relativ engen Dosierbereich optimal ist. Tiefere oder höhere Dosierungen verlängerten die Abbindezeiten wieder (Bild 5). Vorversuche erscheinen deshalb empfehlenswert, denn maximale Beschleunigungen wurden bereits mit Zugaben von 0,5 bis 1% erreicht.

Die Zugabe der Erstarrungsbeschleuniger erfolgt mit Vorteil in flüssiger Form, zusammen mit dem Anmachwasser an der Spritzdüse. Gleichmässige Dosierung von pulverförmigen Beschleunigern ist schwierig.

### Stahlfaserspritzbeton

Über Anwendungsbeispiele des Stahlfaserspritzbetons berichtete Kurt Schilling. Diese Neuentwicklung beruht auf der Idee, durch Beimengung von feinen Edelfahlfasern zum Trockengemisch die Mikrorissbildung zu verhindern und somit vor allem die Biegezugfestigkeit des fertigen Spritzbetons zu erhöhen.

Die Beispiele waren eindrücklich. Sicherung temperaturbeanspruchter Gebäudeflächen, einschaliger Ausbau von U-Bahnrohren, Hangsanierungen und Ausfachung von offenen Bohrpfahlwänden wurden gezeigt. Die Faserdosierungen lagen bei 5–8% je Kubikmeter Trockengemisch, meistens der Körnung 0–8 mm. Armierungen konnten teilweise eingespart werden. Dennoch scheinen die ökonomischen Vorteile des Stahlfaserspritzbetons noch nicht durchschlagend zu sein. Den Einsparungen an Fertigstärke und Armierung

stehen die Kosten für Faser und Mehraufwendungen im maschinellen Bereich gegenüber. Ist das der Grund, warum bis heute keine Anwendungsbeispiele aus der Schweiz vorliegen?

### Rückprall

Mit Rückprall wird der Teil des Spritzgutes bezeichnet, der beim Auftreffen auf die Auftragsfläche abprallt und somit für die Herstellung der fertigen Spritzbetonschicht verloren geht. In Bild 2 sind 25% Rückprall je 1000 l Trockengemisch als Mittelwert angegeben. Peter C. Wälchli/Hans Rudolf Egger berichteten von Werten zwischen 12 und 70%, wobei die Einflussfaktoren sehr verschieden sind. Schichtdicke, Granulometrie der Zuschlagstoffe, Spritzwinkel, Düsenabstand, W/Z-Faktor, Ebenheit der Auftragsfläche wurden genannt. Der Zusatz von Abbindebeschleuniger und nicht zuletzt ein geübter Düsenführer vermindern die Rückprallmenge um 10–30%.

### Staubbekämpfung

Beim heute vorwiegend angewendeten Trockenspritzverfahren lässt sich Spritzstaub nicht vermeiden. Sichtbehinderungen und die Gefährdung des Personals durch lungengängigen Feinstaub sind die Nachteile. Bei Verwendung von üblichen Abbindebeschleunigern besitzt der Spritzstaub zusätzlich hautaggressive Eigenschaften. Arbeiten in geschlossenen Räumen erfordern deshalb ausreichende Frischluftzufuhr und häufige Spritzpausen. Atemschutzgeräte sind wartungsempfindlich und stossen beim Personal auf Widerstand, weil sie beim Arbeiten hinderlich sind. Die Entwicklung von *chemischen Staubbindern* hat hier offensichtlich Abhilfe geschaffen. Die Beigabe von 1 kg Binder auf ein Trockengemisch von 350 kg Zement/m<sup>3</sup> Zuschlagstoffe der Körnung 0–16 mm ergab bei der Demonstration im Hagerbachstollen/Sargans nahezu staubfreie Verhältnisse (Bild 6), wobei jedoch über den Feinstaubgehalt der Luft nichts gesagt ist. Er lässt sich nur mit besonderen Geräten messen. Die Frage, wer dieses Zusatzmittel bezahlt, blieb unbeantwortet.

### Vorführungen in Sargans

Ausser der erwähnten effektiven Staubbekämpfung durch Beigabe von Zusatzmitteln wurde eine *Schnellabdichtung mittels Gunitmörtel* vorgeführt. Man

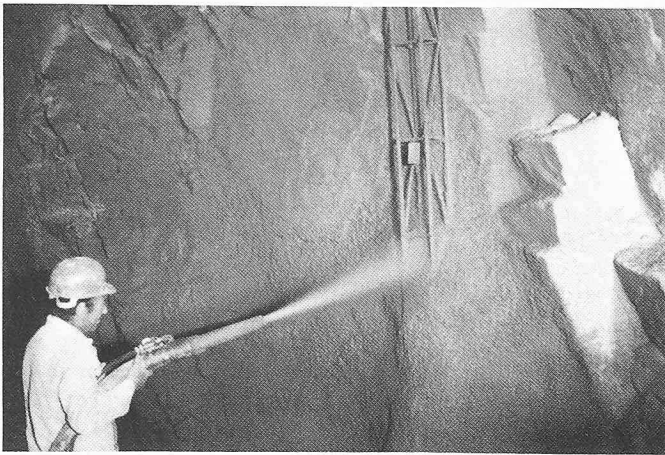


Bild 6. Einspritzen eines Gitterträgers im Versuchsstollen der Hagerbach AG: die Zugabe von Staub binder unterdrückte die Staubentwicklung und erlaubte, mit  $\frac{1}{8}$  s Belichtungszeit zu fotografieren



Bild 8. Einspritzen einer Holz wand mit Stahlfaserspritzbeton an der Demonstration vom 29. Juni 1982

hatte an der Stollenwand drei Kluftwasserquellen mit einer Schüttung von je ca. 3–5 l/min künstlich hergestellt. Die Wasseraustritte wurden mit Halbschalen gefasst und eingespritzt. Nach 15 Minuten war eine Fläche von ca.  $(2 \times 3) \text{ m}^2$  abgedichtet. Das Wasser hätte somit gesichert einer Sohl drainage zugeführt werden können. Acht Säcke zu 30 kg fertige Trockengunitmischung der Körnung 0–3 mm waren hierzu erforderlich. Die Festigkeit soll nach einer Stunde bereits 80–100 kg/cm<sup>2</sup>, bei einer Endfestigkeit von 600–650 kg/cm<sup>2</sup>, betragen.

Weitere Demonstrationen waren dem Unterschied *Überkopfspritzen mit und ohne Schnellbinderzugabe*, einer neu entwickelten *Stahlfaser*, die aufgrund ihrer Feinheit weniger maschinentechnische Probleme und geringere Fasergehalte im Rückprall ergeben soll, sowie dem *Nassspritzverfahren* gewidmet.

Eine Führung durch die vielfältigen Einrichtungen des *Versuchsstollens Hagerbach* rundete das Bild ab.

Es soll nicht unerwähnt bleiben, dass das Mittagessen in der mit Spritzbeton gesicherten Kantine eingenommen wurde, während am Fernseher die Einweihung der bislang grössten Spritzbetonbaustelle der Schweiz, der Furka-Basistunnel, zu sehen war.

### Schlussbemerkung

Die Kantine ist nur eines unter vielen Beispielen, wie architektonisch reizvoll ein Abschluss mit Spritzbeton sein kann (Bild 4). Da das Überprofil in der Regel nicht ausgefüllt werden muss, bleibt eine belebte Fläche, die je nach Bestimmungszweck durch Abrieb oder Farbpigmente gestaltet werden kann.

Der Architekt *Guardi* wäre sicher froh gewesen, hätte zu seiner Zeit die Spritzbetontechnik bereits den Stand von heute aufgewiesen.

Sollten in Zukunft grosse Hallen wie Bäder, Sportanlagen oder Parkhäuser aus Gründen der architektonischen Ästhetik und Energieeinsparung ähnlich wie in Skandinavien vermehrt untertage errichtet werden, so wird der Spritzbeton als anpassungsfähiges und zweckmässiges Auskleidungssystem sicher eine bedeutende Rolle spielen. Die hier besprochene Tagung gab zum Stand der Technik eine Fülle von Daten und Anregungen.

### Nachtrag: Vorführung in Winterthur

Mit gutem Erfolg wurde den Besuchern im Versuchsstollen das Abdichten von künstlich erstellten rinnenden Fugen demonstriert. Der Fertigmörtel der Krönung 0–3 mm wurde von der Spritzbetonmaschine mit Druckluft trocken zur Spritzdüse gefördert, benetzt und dann flächenmässig von unten nach oben auf die Rinnstellen aufgespritzt. Weil der Abbindebeginn des Spritzgutes durch den Schnellbinder bereits 2–3 Sekunden nach der Wasserbeigabe einsetzt und sehr rasch erhärtet, eignet sich das Verfahren nicht nur für Abdichtungsarbeiten, sondern auch, wie gesagt wurde, für die erste Beschichtung von im Gefrierverfahren behandelte Böden.

Das Aufbringen von Stahlfaserspritzbeton wurde an einer im Freien aufgestellten Holz wand demonstriert (Bild 7). Die 25 mm langen und 4 mm starken Stahlfasern wurden vor dem Einbringen in das Trockengemisch in

einem beigeschalteten Gerät entwirrt und dosiert. Bei einer Förderleistung von 4 m<sup>3</sup>/h wurde dann die Wand bespritzt, wobei der Düsenführer je nach Gegebenheiten, z. B. für das Aufbringen der Grund- oder Abdeckschicht, die Faserbeigabe unterbinden kann. Nach Auskunft bewirkt die Stahlfasern keine grössere Abnutzung der Förderleitungen. Die Verletzungsgefahr des Düsenführers soll nicht grösser sein als bei Verwendung von «normalem» Spritzbeton.

Wiederum im Stollen hatte man Gelegenheit, die Wirkungsweise von chemischen Staubbindern zu beobachten. Zuerst wurde ohne Zugabe gespritzt, was bewirkte, dass das Besucherteam den Arbeitsplatz mit fortschreitender Arbeitsdauer verliess. Die Beigabe mittels Dosierpumpe von 1 kg Staub binder je 1000 kg Trockengemisch reduzierte den Staub auf mindestens einen Drittel der vorherigen Verhältnisse.

Zum Abschluss hatte man Gelegenheit, einen ferngesteuerten Spritzmanipulator im Einsatz zu sehen. Die Demonstration erfolgte in Kombination mit dem Nassspritzen. Dass der Einsatz solcher Maschinen eher für gefräste Tunnelprofile geeignet ist, liess die Vorführung erkennen, denn sobald unregelmässige Auftragsflächen bearbeitet wurden, wurde der Rückprallverlust gross und die gleichmässige Materialverteilung bereitete Schwierigkeiten. Die Vorzüge des Roboters sind die grosse Leistungsfähigkeit und die mühelose Bedienung durch den Düsenführer.

P. Scheidegger, Bern

Adresse der Verfasser: Dr. W. Harsch, Ingenieur-geologe MTH/SIA, Geotechnisches Institut AG, Gartenstr. 13, 3007 Bern;  
P. Scheidegger, dipl. Ing. ETH/SIA, Verfasser des Nachtrags, Balzari & Schudel, Kramburgstr. 14, 3016 Bern.