

Integraler baulicher Erdbebenschutz IV: räumlich Schwimmende Lagerung und Seismische-Masse-Analogie

Autor(en): **Staudacher, Konrad**

Objektyp: **Article**

Zeitschrift: **Schweizer Ingenieur und Architekt**

Band (Jahr): **100 (1982)**

Heft 43

PDF erstellt am: **26.09.2024**

Persistenter Link: <https://doi.org/10.5169/seals-74886>

Nutzungsbedingungen

Die ETH-Bibliothek ist Anbieterin der digitalisierten Zeitschriften. Sie besitzt keine Urheberrechte an den Inhalten der Zeitschriften. Die Rechte liegen in der Regel bei den Herausgebern.

Die auf der Plattform e-periodica veröffentlichten Dokumente stehen für nicht-kommerzielle Zwecke in Lehre und Forschung sowie für die private Nutzung frei zur Verfügung. Einzelne Dateien oder Ausdrucke aus diesem Angebot können zusammen mit diesen Nutzungsbedingungen und den korrekten Herkunftsbezeichnungen weitergegeben werden.

Das Veröffentlichen von Bildern in Print- und Online-Publikationen ist nur mit vorheriger Genehmigung der Rechteinhaber erlaubt. Die systematische Speicherung von Teilen des elektronischen Angebots auf anderen Servern bedarf ebenfalls des schriftlichen Einverständnisses der Rechteinhaber.

Haftungsausschluss

Alle Angaben erfolgen ohne Gewähr für Vollständigkeit oder Richtigkeit. Es wird keine Haftung übernommen für Schäden durch die Verwendung von Informationen aus diesem Online-Angebot oder durch das Fehlen von Informationen. Dies gilt auch für Inhalte Dritter, die über dieses Angebot zugänglich sind.

Integraler baulicher Erdbebenschutz IV: Räumlich Schwimmende Lagerung und Seismische-Masse-Analogie

Von Konrad Staudacher, Zürich

Klassische Baumaterialien wie Stahlbeton, Stahl und Backstein eignen sich nur beschränkt zur elastischen (zerstörungsfreien) Aufnahme erdbebedynamischer Lasten. Andererseits konnten sich erdbebenunempfindliche Baumaterialien bisher nicht durchsetzen. Soll der integrale bauliche Erdbebenschutz praktisch verwirklicht werden, müssen deshalb neue Lösungswege beschritten werden.

1966 wurde erstmals die behördliche Bewilligung zum Bau eines Schulhauses erteilt, das zum Schutz gegen Intensivbeben auf Naturkautschuk-Lagern steht. Seither wurden die Forschungsarbeiten stetig vorangetrieben. Das Schweizer Erdbeben-Schutzsystem zur räumlich schwimmenden Lagerung hat heute einen Entwicklungsstand erreicht, der es zum erfolgreichen Einsatz in extremalbebengefährdeten Regionen prädestiniert. Es ist damit das erste System dieser Art, das elastisches Tragwerksverhalten während Extremalbeben gewährleistet.

Einleitung

Die *Räumlich Schwimmende Lagerung* ist eine technische Massnahme zur Erdbeben-Isolation von Bauwerken. Der Bau des Schulhauses Pestalozzi in Skopje, Jugoslawien, ermöglichte es, mit dem neuartigen Konzept praktische Erfahrung zu sammeln. Der dort erzielte Schutz gegen Intensivbeben entspricht dem damaligen Stand der Technik und den Lastfall-Anforderungen, die Mitte der sechziger Jahre von den lokalen Behörden gestellt wurden [1]. Diese Anforderungen genügen aber nicht für hochseismische Regionen. Hier wird heute für ausgewählte Bauwerkklassen der Schutz gegen Extremalbeben gefordert.

Extremalbebenschutz ist technisch möglich geworden. Bis dieser Nachweis gelang, waren erhebliche Forschungsanstrengungen nötig. Das rührt daher, dass beim Übergang vom Intensiv- zum Extremalbebenschutz die Grenzen der heute gebräuchlichen Methoden und Konzepte klar zutage treten. Solche Grenzen betreffen den Schutzauftrag, die Lastfalldefinition, den Wissensstand bezüglich Materialeigenschaften und mathematischer Modellierung, die Methodik des Sicherheitsnachweises und nicht zuletzt die beschränkten bautechnischen Mittel, die zum Erdbebenschutz von Bauwerken (Baukonzeption und Ausführungsgüte) zur Verfügung stehen. Begriffe zur Erdbebensicherheit mussten besser abgegrenzt und Be-

stimmungen zur Lastfalldefinition bzw. zum Extremalbeben-Sicherheitsnachweis stark erweitert werden [1 bis 5]. Bauwerksklassen wurden ausgedehnt, die Extremalbeben anerkannterweise ohne Schaden überstehen sollten, und worauf die neuen Konzepte Anwendung finden. Es zeigte sich, dass die Extremalbebensicherheit eines Bauwerks, definiert als elastisches Verhalten des Tragwerks bei den grössten je gemessenen Starkbeben, nur dann gewährleistet werden kann, wenn in allen genannten Bereichen deutlich höhere Anforderungen gestellt werden als das heute in Baunormen der Fall ist. Schliesslich stellte sich die entscheidende Frage, ob das vorgeschlagene Erdbebenschutzsystem auf dieser wesentlich strengeren Grundlage bestehen kann: Ist der *integrale bauliche Erdbebenschutz* [2] technisch möglich?

Um diese Frage grundsätzlich beantworten zu können, wurde am Earthquake Engineering Research Center (EERC) der University of California in Berkeley (UCB) eine Rütteltisch-Versuchsserie in Auftrag gegeben. Das Forschungsprojekt wurde von der Eidgenössischen Technischen Hochschule (ETH, Schweiz), dem EERC (UCB, USA), Schweizer Privatfirmen und weiteren Geldgebern (USA, GB) unterstützt. Das grosse Modell eines fünfgeschossigen Spitalbaus (Massstab 1:3) wurde mit dem Schweizer System zur räumlich schwimmenden Lagerung ausgerüstet und mit den grössten bekannten Starkbeben auf Herz und Nie-

ren geprüft. Dabei zeigte sich, dass entsprechend ausgebildete Bauwerke Extremalbeben tatsächlich elastisch, d.h. zerstörungsfrei, aufnehmen können. Der experimentelle Nachweis gelang im April 1982 weltweit zum ersten Mal und bestätigte die Resultate der theoretischen Untersuchungen [5]. Mit dem vorliegenden Artikel wird das technische Konzept der räumlich schwimmenden Lagerung vorgestellt und in die Seismische-Masse-Analogie als physikalisch-mathematisches Modell zur Analyse räumlich schwimmend gelagerter Bauwerke eingeführt. Die Resultate der EERC-Versuchsserie werden zu gegebener Zeit separat veröffentlicht.

1. Lastfall-Annahmen

1.1 Seismische Kennwerte für Extremalbeben

In den letzten Jahren hat sich weltweit der Gebrauch der Richter-Magnitude als Mass der Erdbebenintensität eingebürgert, was als Fehlentwicklung angesehen werden kann. Tatsächlich ist die Richter-Magnitude keine ingenieurmässig repräsentative seismische Kenngrösse, da sie nur bedingt etwas über das Mass der Bauwerkzerstörungen auszusagen vermag [4]. Für unsere Arbeit wurde dagegen davon ausgegangen, dass die maximalen Bewegungsgrössen des Erdbebens, sein Frequenzinhalt und die Bebedauer gemeinsam über das Mass der Bauwerkzerstörungen bestimmen.

Zur ingenieurmässigen Darstellung von Extremalbeben gehören Kennwerte, die stark bodenabhängig sind. Die nachfolgenden Extremalwerte tragen dieser Eigenart Rechnung. Sie dürfen jedoch nicht als absolut grösste Werte betrachtet werden, die je auftreten könnten. Zu dieser Aussage besitzen wir immer noch zu wenig Messdaten.

Spitzenwerte der Bodenbewegung

grösste vektorielle Beschleunigungsamplitude $\dot{D}E_{max} = 3.0-20.0 [m/s^2]$

grösste vektorielle Geschwindigkeitsamplitude $DE_{max} = 1.0- 1.5 [m/s]$

grösste vektorielle Verschiebungsamplitude $DE_{max} = 1.2- 0.4 [m]$

Die Maximalwerte links wurden für sehr weiche Böden, die Maximalwerte rechts für gesunden gewachsenen Fels in Rechnung gestellt.

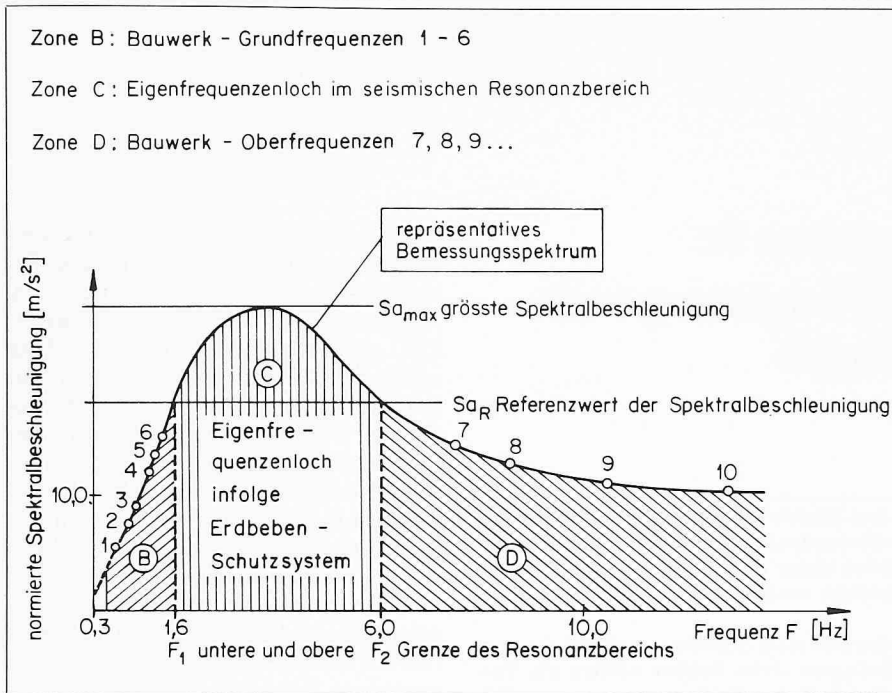


Bild 1. Abstimmung der Bauwerk-Eigenfrequenzen im Erdbeben-Bemessungsspektrum für ein elastisches Tragwerkverhalten während Extremalbeben, praktisch erreichbar bei räumlich schwimmender Lagerung

Frequenzband des seismischen Resonanzbereichs

Die Definition des seismischen Resonanzbereichs C erfolgte gemäss Bild 1 mit dem Referenzwert der Spektralbeschleunigung $Sa_R = 0.8 Sa_{max}$. Die Grenzwerte F_1 und F_2 des Resonanzbereichs sind von der Grösse der Boden-deformationen abhängig; sie liegen bei Extremalbeben tiefer als bei Standard- und Intensivbeben. Das Frequenzband der horizontalen Anregung lehnt sich im allgemeinen an die unteren Grenzwerte an, für die vertikale Anregung gelten die oberen Grenzwerte (Tabelle 1).

Maximaldauer der Intensivbewegungsphase

Die Definition der Intensivbewegungsphase $TT = T_2 - T_1$ stützte sich auf Bild 2 [3]. Der Beschleunigungs-Referenzwert ist so gegeben durch die halbe Spitzenbeschleunigung $\dot{D}\dot{E}_R = 0.5 \dot{D}\dot{E}_{max}$. Die Maximaldauer der Intensivbewegungsphase wurde angenommen zu:

Tabelle 1. Grenzwerte des seismischen Resonanzbereichs ($F_1 - F_2$) als Bemessungsgrössen für Fels, steife Böden, tiefe, kohäsionslose Böden und weichen bis mittelsteifen Sand

Bodentyp	Grenzwerte des Resonanzbereichs untere Grenze F_1	obere Grenze F_2
Fels	2,0	7,0
steife Böden	1,6	6,0
tiefe, kohäsionslose Böden	1,6	5,0
weicher bis mittelsteifer Lehm mit Sand	0,8	2,0

kurze, stossartige Extremalbeben $TT \leq 10$ [s]

lange, white noise-ähnliche Extremalbeben $TT \leq 120$ [s]

1.2 Kommentar

Für die Lösung des Schutzproblems ist entscheidend, dass die Maximalwerte der obgenannten Kenngrössen bei natürlichen Erdbeben nie gemeinsam auftreten. Der Resonanzbereich kann nicht im Bereich von 1.0 [Hz] (weiche Böden) liegen und mit einer Beschleunigungsspitze von 20 [m/s²] (typisch für Fels) verbunden sein. Eine Verschiebung im Fels von 1.2 [m] ist als reversibler und zerstörungsfreier Vorgang nicht denkbar. Ebenso gehört eine Intensivbewegungsphase von 120 [s] nicht zu stossartigen Beben mit hohen Spitzenbeschleunigungen. Der Bodenbewegung sind somit mechanische Grenzen gesetzt, die nicht überschritten werden können, ohne dass die Bodenoberfläche aufzubrechen beginnt und die Erdbebenenergie lokal vernichtet wird. Leider fehlen schlüssige Angaben, wann diese Grenzen im Einzelfall erreicht sind.

1.3 Bemessungsgrössen für das Schweizer System

a) *Bewegungsintensität BI als seismische Referenzgrösse der zulässigen Bodenbewegung*

Im zweiten Beitrag der Serie «Integraler Baulicher Erdbebenschutz» [3] wurde als Hilfsmittel der Lastfalldefinition die vektorielle seismische Bewegungsintensität, Kurzform *Bewegungsintensität BI*, eingeführt.

Aufgrund ihrer Definition eignet sie sich besonders zur ingenieurmässigen Darstellung der Intensität der seismischen Bodenbewegung in Form einer einzigen Zahl.

Die Bewegungsintensität BI dient beim Schweizer System zur Bestimmung der seismischen Referenzgrösse (Garantiewert): Jedes natürliche Beben, dessen Bewegungsintensität BI innerhalb der zulässigen Grenzen bleibt, soll vom geschützten Bauwerk elastisch aufgenommen werden können.

b) *Sicherheitskonzept für den Extremalbebenschutz*

Das Sicherheitskonzept beruht auf zwei Laststufen für das gesamte Bauwerk und einer Sonder-Laststufe für das Erdbeben-Schutzsystem (schwimmende Lagerung). Die Grenzwerte der Bewegungsintensität sind von der lokalen Erdbebengefährdung abhängig. Die nachfolgend aufgeführten Werte gelten für eine hochseismische Region wie Kalifornien:

- Die Laststufe «Standardbeben» dient der Vorbemessung des Bauwerks. Das Bauwerk ohne Erdbebenschutzsystem soll Erdbeben der Intensitätsstufe Standardbeben elastisch und repetitiv aufnehmen können. Der Grenzwert der Bewegungsintensität beträgt z.B. $BI = 3.0$, der Lastfall-Sicherheitsfaktor für Hauptbelastungen z.B. 1.4.
- Die Laststufe «Extremalbeben» (Bemessungsbeben) dient der Hauptbemessung des Bauwerks. Das Bauwerk mit Erdbebenschutzsystem soll Erdbeben der Intensitätsstufe Extremalbeben elastisch und repetitiv aufnehmen können. Der Grenzwert der Bewegungsintensität beträgt z. B. $BI = 15.0$, der Lastfall-Sicherheitsfaktor für Sonderlasten z.B. 1.0.
- Die Laststufe «Extremalbeben plus» (Sonder-Bemessungsbeben) dient der Kontrolle der Hauptbemessung des Erdbeben-Schutzsystems. Die Elemente des Schutzsystems sollen ohne Bruch bis zu drei Relativverschiebungen zwischen Oberbau und Fundation aufnehmen können, deren Amplituden den 1.5fachen Betrag der grössten Amplituden infolge «Extremalbeben» nach Kap. 1.1 betragen. «Extremalbeben plus» sind Extremalbeben mit ausgeprägten Beschleunigungs- und Verschiebungsspitzen und ungewöhnlicher Bewegungsabfolge, deren Grenzwert der Bewegungsintensität identisch zur Laststufe «Extremalbeben» bleibt. Der Lastfall-Sicherheitsfaktor beträgt 1.0.

Es wurden zwei Extremalbeben-Laststufen eingeführt, um den Anforderun-

gen des integralen baulichen Erdbebenschutzes, der für «die grössten am Standort gemessenen oder zu erwartenden Starkbeben» gilt, voll gerecht zu werden. Die Laststufe *Extremalbeben* deckt somit statistische Ausreisser ab, die nicht ausgeschlossen werden dürfen, solange über die grösstmöglichen Bodenbewegungen weiterhin eine gewisse Unsicherheit besteht.

c) Bemessungsgrössen des Schweizer Systems am Beispiel

Das Schweizer System wurde vorerst für Fels und steife Böden ausgelegt. Es gelten somit jene extremalen seismischen Kennwerte, die in Kap. 1.1 aufgeführt sind. Die Bemessung der Elemente des Erdbeben-Schutzsystems erfolgte sodann mit dem Grenzwert der Bewegungsintensität $BI = 15.0$, um alle denkbaren Erdbeben-Bedingungen abzudecken. Es sei in Erinnerung gerufen, dass Starkbeben mit einer Bewegungsintensität $BI > 12$ bis heute nicht bekannt sind (typische Werte s. [5]). Die Meinung ist, dass jede Kombination der in Kap. 1.1 angegebenen maximalen Bewegungsgrössen, Frequenzinhalte und Bebandauern denkbar ist, solange sie von einem natürlichen Beben herrührt und eine Bewegungsintensität von 15 nicht übertrifft. Die nachfolgende Tabelle zeigt typische Bemessungsgrössen am Beispiel (Tabelle 2).

Es sei darauf verwiesen, dass die grösste vektorielle Verschiebung dieser Erdbebenserie beim langen white noise-ähnlichen CALTECH-A-Beben auftritt und knapp $0.5 [m]$ beträgt. Die grösste vektorielle Verschiebung bei der kurzen, stossartigen Pacoima Dam-Aufzeichnung beträgt knapp $0.4 [m]$ (Verschiebungsstoss). Es handelt sich bezüglich Beschleunigungen und Verschiebungen um Extremalbeben mit ungewöhnlich hohen BI -Werten.

2. Technische Aufgabenstellung

Integraler baulicher Erdbebenschutz in seiner Definition gemäss [2] bedeutet Sicherheit während Extremalbeben vor folgenden Schäden [4]:

1. Kollaps von Bauwerken mit seismisch anregbaren tiefen Grundfrequenzen (tiefste Eigenfrequenzen) in Zone B der Standort-abhängigen Bemessungs-Spektralform (Bild 1)
2. Resonanzzerstörung von Bauwerken mit seismisch anregbaren mittelhohen Grundfrequenzen in Zone C
3. Sprödbbruch von Bauwerken mit seismisch anregbaren hohen Grundfrequenzen in Zone D

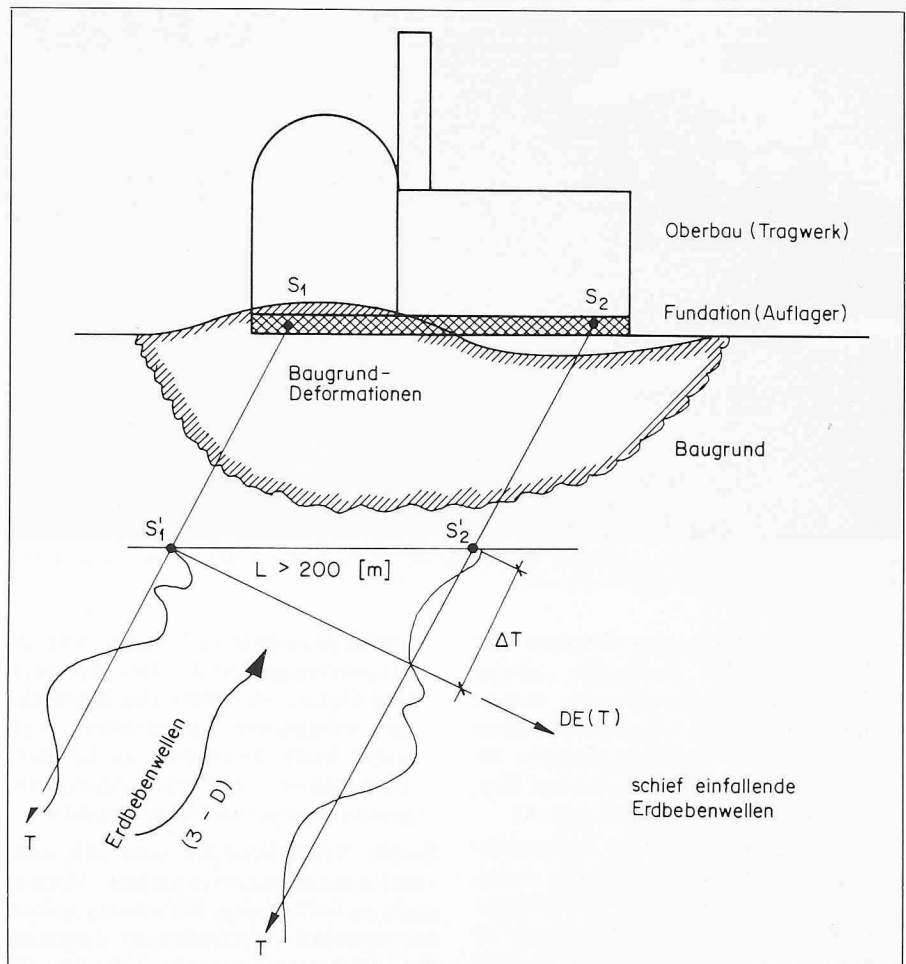


Bild 2. Überbeanspruchung des Tragwerkes infolge differentieller Auflagerbewegungen bei unterschiedlichen Eintreffenszeiten der Erdbebenwellen an den Auflagerpunkten.

4. Überbeanspruchung des Tragwerkes infolge differentieller Auflagerbewegungen (Bild 2)
5. Zerstörungen an Installationen und Geräten im Innern der Bauwerke (Bild 3)

Bis heute wurden Versuche ergebnislos abgebrochen, die darauf abzielten, für alle fünf Schadenklassen gleichzeitig eine konventionelle technische Lösung zu finden: *konzeptionelle Pattsituation*.

Sorgfältiges Abwägen zeigt, dass elastisches Tragwerksverhalten bei Extremalbeben und damit ein umfassender Schutz vor allen fünf Schadenklassen gleichzeitig erreicht werden kann,

- wenn das Bauwerk in der Zone C der

standortbezogenen seismischen Bemessungs-Spektralformen keine Eigenfrequenzen mehr besitzt: *Elimination von Resonanzzerstörungen*

- wenn ein Bauwerk mit Eigenfrequenzen in der Zone B die resultierenden grossen Strukturdeformationen bzw. -verschiebungen zerstörungsfrei und ohne Stabilitätsprobleme aufnehmen kann (Bild 4, [2]): *Elimination von Kollaps*
- wenn dank geeigneter Baukonzeption die höherfrequenten stossartigen Erdbebenanteile wirksam ausgefiltert werden, bevor sie den stossempfindlichen Oberbau erreichen: *Elimination von Sprödbbruch*

Tabelle 2. Typische Bemessungsgrössen intensiver und extremaler Bemessungsbeben, alle Bewegungsgrössen durch vektorielle Addition

Beben	Spektralintensität SI [m]	Bewegungsintensität BI [$ms^{-3/2}$]	Dauer Intensivbewegung TT [s]	gemittelte Beschleunigung $\sqrt{\sum DE^2}$ [m/s^2]	grösste Beschleunigung DE max [m/s^2]
Parkfield 27.6.66	3,05	3,33	3,75	1,72	4,84
CALTECH D+vert.	2,05	3,60	1,30	3,16	5,23
El Centro 18.5.40	2,49	4,60	26,95	0,89	3,48
CALTECH B+vert.	3,62	7,12	21,15	1,55	4,25
Pacoima Dam 9.2.71	5,56	10,69	8,25	3,72	13,90
CALTECH A+vert.	5,24	11,83	51,33	1,65	4,45



Bild 3. Bibliothek nach einem Erdbeben. Die Schäden im Innern von Bauwerken konventioneller Ausbildung übertreffen oft die Schäden am Bauwerk

- wenn es gelingt, den Oberbau zur Aufnahme der Restkräfte infolge Erdbebens schachtelförmig, massiv und damit steif auszubilden, ohne dass sich die Spröbruchgefahr erneut aufbaut: *erdbebengerechte Bauweise bei schwimmender Lagerung*
- wenn die differentiellen Auflagerbewegungen in der Foundation aufgenommen werden, bevor das bruchgefährdete Tragwerk zu reagieren beginnt: *Elimination von Schäden infolge differentieller Auflagerbewegungen*
- wenn die Grundfrequenzen des Bau-

werks genügend tief liegen, um die Grundfrequenzen der Installationen und Geräte im Innern des Bauwerks bei minimalem technischem Aufwand hoch abstimmen zu können: *Elimination von Erdbebenzerstörungen an Geräten und Installationen.*

Solche Anforderungen sind mit konventionellen bautechnischen Mitteln nicht zu befriedigen. Sie werden jedoch bei *räumlich schwimmender Lagerung* des Bauwerks und Ausbildung des Oberbaus und der Foundation gemäss dem Schweizer System vollumfänglich erfüllt.

3. Erdbeben-Isolation

3.1 Aufgabe und Grenzen der Erdbeben-Isolation

Schwingungsisolierung heisst Frequenzabstimmung [4]. Es ist das Ziel, die anregungsgefährdeten Eigenfrequenzen eines mechanischen Systems von den Anregungsfrequenzen so weit zu trennen, dass die übertragenen Bewegungen oder Kräfte den geforderten Grenzwert nicht überschreiten. Im Idealfall gelingt es, das mechanische System vollständig von der Anregung zu isolieren: mechanische Entkoppelung. Dieser Idealzustand wird bei der Erdbeben-Isolation aber nicht erreicht. Technische Probleme stellen sich einer umfassenden Erdbeben-Isolation entgegen.

Die Grundfrequenzen (tiefste Eigenfrequenzen) der Bauwerke (0.3 bis 12 [Hz]) liegen zwangsläufig mitten im angeregten Erdbeben-Frequenzband (0 bis 25 [Hz]). Eine tiefe Abstimmung mit dem Ziel, alle Bauwerkeigenfrequenzen unterhalb der Anregungsfrequenzen zu halten, ist damit ausgeschlossen. Die hohe Abstimmung mit allen Bauwerkeigenfrequenzen oberhalb des seismischen Resonanzbereichs (> 6 [Hz]) scheitert letztlich an der Nachgiebigkeit des Baugrunds. Die klassischen Lösungen der Frequenzabstimmung scheiden damit aus.

Bild 4. Konzept der räumlich schwimmenden Lagerung von Bauwerken zum Erdbebenschutz: Oberbau, Isolatoren/Stabilisatoren, Foundation, Baugrund

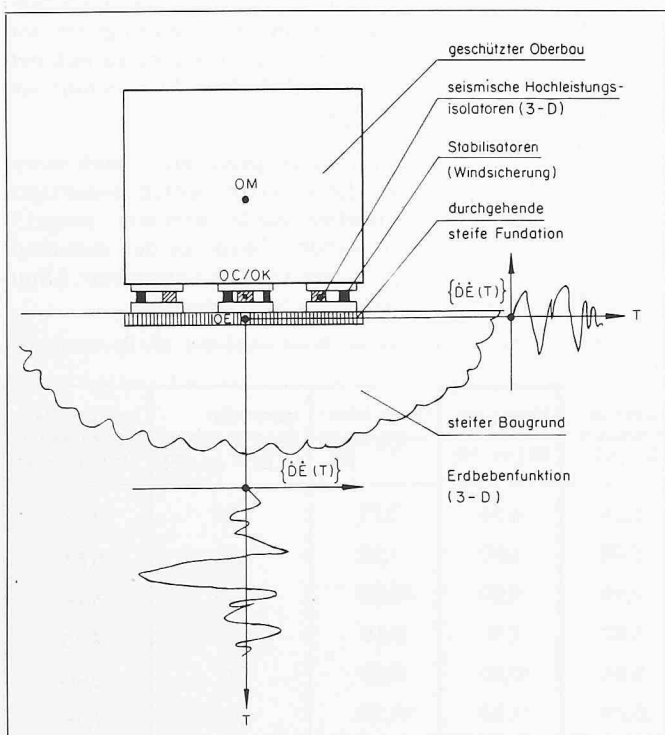
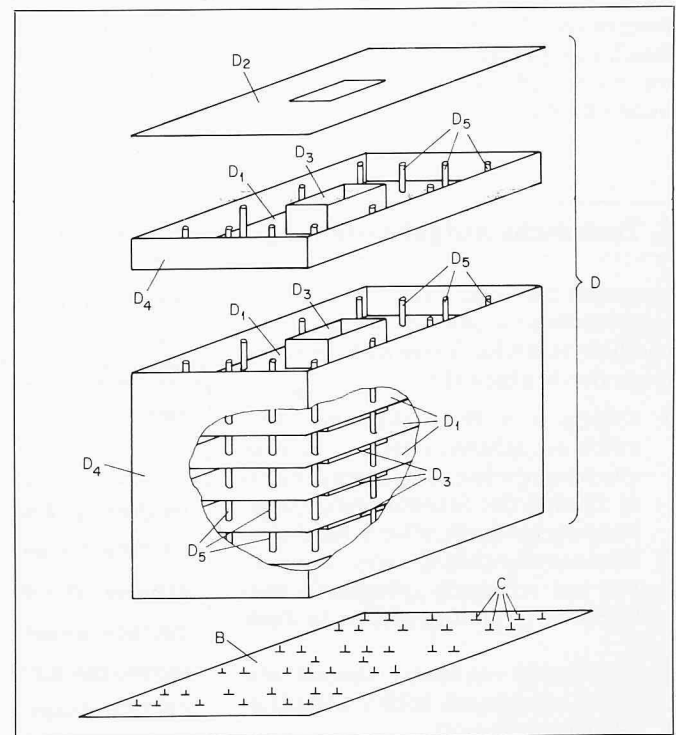


Bild 5. Schematischer Aufbau eines extremalbebensicheren, achtgeschossigen Geschäftshauses: Explosionszeichnung mit schachtelförmigem Oberbau D (Kern, Säulen und Decken zur wabenartigen Innenaussteifung herangezogen), mechanischen Isolatoren (vertikal und horizontal flexibel) und Stabilisatoren (mechanische Sicherung) C sowie steif ausgebildeter Foundation B



Als Alternative bietet sich eine ausgewogene Kombination der beiden Konzepte nach einem Vorschlag des Autors an [5]. Das Konzept besteht in einer *Zweiteilung* der Bauwerks-Eigenfrequenzen in Grundfrequenzen (tiefste Eigenfrequenzen 1 bis 6) mit einer tiefen Abstimmung (Zone B) und in Oberfrequenzen (7, 8, 9, ...) mit einer hohen Abstimmung (Zone D) bezüglich des seismischen Resonanzbereichs (Zone C). Das Resultat ist ein ausgeprägtes *Eigenfrequenzenloch im Resonanzbereich* typischer seismischer Reaktionsspektren [2]. Es liefert den Schlüssel zur Lösung des Erdbeben-Schutzproblems mit räumlich schwimmender Lagerung der Bauwerke.

Die Ausbildung eines Eigenfrequenzenlochs im seismischen Resonanzbereich hat sich als geeignete technische Massnahme erwiesen, um alle fünf Erdbeben-Schadenklassen gemäss Kap. 2 gleichzeitig zu eliminieren. Da aber insbesondere die sechs Grundfrequenzen weiterhin, wenn auch deutlich abgeschwächt, durch Erdbeben angeregt werden, sind der Erdbeben-Isolation Grenzen gesetzt. Das Resultat besteht deshalb nicht in einer vollständigen Entkoppelung der seismischen Bodenbewegung von der Bauwerksreaktion, sondern in einer Umwandlung der stossartigen Spitzenbeschleunigungen des Bebens in eine *getragene, dreidimensionale Schlingerbewegung* des «räumlich schwimmenden» Bauwerks. Dabei entstehen Relativverschiebungen zwischen Bauwerk und Foundation.

Die dreidimensionale Erdbeben-Isolation der Bauwerke bedingt deshalb neben dem Einbau federnder Stützkörper zwischen Oberbau und Foundation weitere konzeptionelle und bautechnische Massnahmen zur Ausbildung des Oberbaus und der Foundation sowie Vorschriften über die Qualität des Baugrundes (Kap. 4.2). Erst alle technischen Massnahmen zusammen gewährleisten ein elastisches Tragwerksverhalten in allen denkbaren Erdbebenbedingungen. (Ausgenommen bleibt der Schutz gegen Oberflächenbruch direkt unter der Foundation.)

3.2 Konzepte zur Erdbeben-Isolation

Die bekanntesten technischen Konzepte zur Erdbeben-Isolation von Bauwerken sind

- A die *Räumlich Schwimmende Lagerung (RSL)* auf vertikal und horizontal hochflexiblen Kautschuklagern oder Stahlfedern kombiniert mit speziellen Dämpferelementen
- B die *Horizontal Schwimmende Lagerung (HSL)* auf Gleitplatten, horizontal flexiblen und vertikal sehr steifen Kautschuklagern, Stahlrollen, Graphit oder Sand

- C die *schwingfähige Aufhängung* des Baukörpers
- D die Ausbildung als schwimmfähiger Körper und *Stationierung im Wasser*.

Zum Extremalbebenschutz eignet sich vor allem die räumlich schwimmende Lagerung auf grossen Naturkautschuklagern; horizontal schwimmende Lagerung jedwelcher Ausbildung (B, C) genügt nicht dazu.

4. Schweizer System zur räumlich schwimmenden Lagerung

4.1 Basismassnahmen zum Standardbeben- und Intensivbeben-Schutz

Die Erdbebensicherheit von Bauwerken, die aufgrund bestehender Normen erdbebengerecht oder erdbebentüchtig ausgebildet werden [2], lässt sich durch schwimmende Lagerung erheblich steigern. Im allgemeinen gilt, dass die Erdbebensicherheit bei schwimmender Lagerung *um je eine Intensitätsstufe* angehoben werden kann. Schwimmend gelagert nehmen erdbebengerecht ausgebildete Bauwerke damit Standardbeben elastisch und Intensivbeben ohne Kollaps auf. Erdbebentüchtige Bauwerke, die unisoliert Standardbeben elastisch und Intensivbeben ohne Kollaps überstehen, werden durch die Isolation intensivbebensicher und kollapssicher gegen Extremalbeben.

Die Ausbildung solcher Bauwerke deckt sich damit weitgehend mit jener unisolierter Bauwerke. Zur räumlich schwimmenden Lagerung werden jedoch

- die traditionell steife Verbindung zwischen Oberbau und Foundation gelöst und in allen Richtungen hochflexibel ausgebildet (Bild 4)
- Oberbau und Foundation, zumeist

ohne grossen Aufwand, in optimal steife Komponenten umgewandelt.

Die durchgetrennten Tragwerksteile an der Basis beherbergen nun zwei neue Elementtypen:

- A. hochflexible Elemente, genannt *mechanische Isolatoren*, welche die kombinierten Eigenschaften einer Feder und eines Dämpfers besitzen und in allen Richtungen, d.h. vertikal und horizontal, wirksam sind
- B. spröde-steife Elemente, genannt *mechanische Stabilisatoren*, welche zusammen mit den Isolatoren die Windkräfte in die Foundation übertragen.

Schwimmend gelagerte Bauwerke setzen sich somit aus vier funktionell unabhängigen Grundkomponenten zusammen (Bild 4):

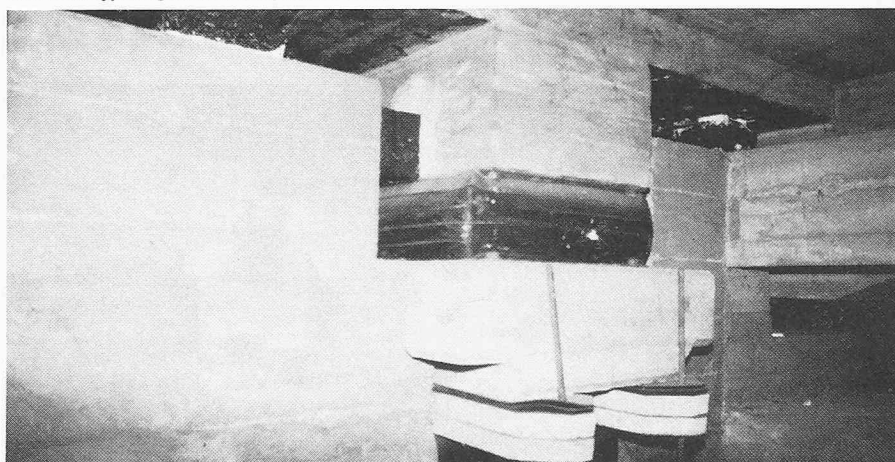
- geschützter Oberbau
- mechanische Isolatoren und Stabilisatoren
- Foundation
- mitwirkender Baugrund.

Isolatoren

Mechanische Isolatoren besitzen eine doppelte Funktion. Sie kontrollieren das Schwingungsverhalten des schwimmend gelagerten Oberbaus einerseits über ihre Feder-, andererseits über ihre Dämpferwirkung (Bild 6). Dem speziellen Verwendungszweck und den hohen qualitativen Anforderungen entsprechend werden solche Lager *seismische Hochleistungs-Isolatoren* genannt. Zur Erdbebenisolation von Bauwerken eignen sich im speziellen zwei Isolatortypen:

- vertikal und horizontal hochflexible Naturkautschuklager, die Feder- und Dämpfereigenschaften in einem Element vereinigen [6, 7]
- Stahlfedern, die mit zusätzlichen dreidimensionalen Dämpferelementen kombiniert werden [8].

Bild 6. Räumlich schwimmende Lagerung in der Praxis: Isolatoren und Stabilisatoren im Schulhaus Pestalozzi in Skopje, Jugoslawien (Aufnahme 1981)



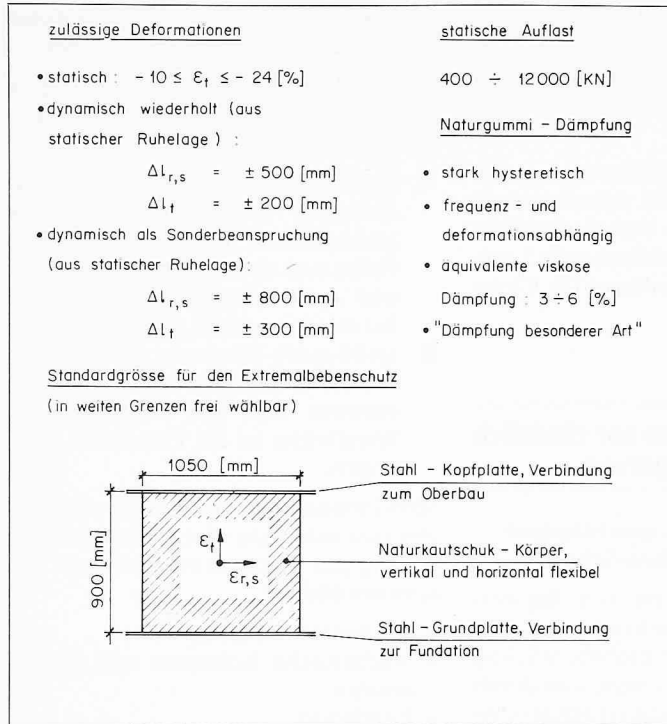


Bild 7. Aufbau und Abmessungen eines seismischen Hochleistungsisolators (3 - D) für den Extremalbebenschutz. Geometrie und Kautschukmischung sind für die vorhandene statische Auflast frei wählbar

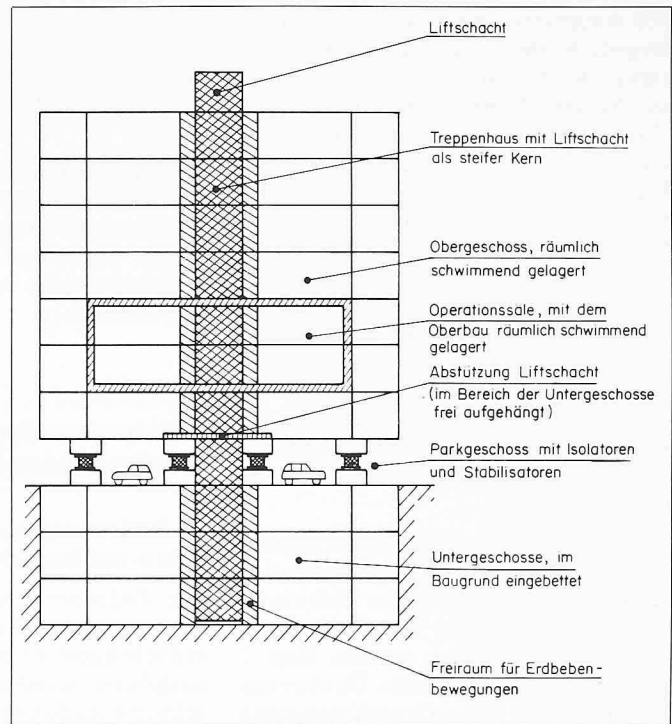


Bild 9. Konzept für die extremalbebensichere Ausbildung eines Spitals mit Untergeschossen

Kautschukisolatoren besitzen gegenüber Stahlfedern mit Dämpferelementen Vorteile:

- garantierte *Knickstabilität* in den extremsten Isolatorenpositionen, Grundbedingung für die seismische Anwendung
- hohe *statische Tragfähigkeit*, Voraussetzung für die Lagerung grosser Bauwerkslasten
- genügend *Eigendämpfung* in allen Extremalbebenbedingungen, ohne Zuschalten von speziellen Dämpferelementen
- niedrigere *Herstellungskosten* pro gelagerte Gewichtseinheit.

Insbesondere Knicken während extremalen Verschiebungstössen (Kap. 1.3 c) ist beim Einsatz von Stahlfedern ein Problem, das sich mit Zuschalten von Dämpferelementen nicht beheben lässt. Sorgfältig ausgebildete Kautschukisolatoren knicken bei Erdbeben nicht

und besitzen bei geeigneter Konzeption eine ausreichende natürliche Dämpfung.

Naturkautschuk hat sich in der Erdbebenanwendung Kunstkautschuk als überlegen erwiesen (Temperatur- und Alterungsbeständigkeit der mechanischen Eigenschaften, kein Verhärten bei stossartiger Beanspruchung). Wir betrachten deshalb Naturkautschuk-Isolatoren im baulichen Erdbebenschutz als derzeit beste Lösung. Technische Daten für Extremalbeben-sichere Isolatoren sind aus Bild 7 ersichtlich.

Seismische Hochleistungs-Isolatoren aus Naturkautschuk besitzen einen einfachen inneren Aufbau: je eine Kopf- und Grundplatte aus Stahl sind an einen homogenen Kautschukzylinder vulkanisiert. Der Kautschukzylinder gewährleistet eine hohe axiale und radiale Flexibilität. Die beiden Stahlarmaturen werden mit dem Oberbau

bzw. der Fundation zug- und druckfest verschraubt. Solche Isolatoren werden somit auf Druck, Zug, Schub und in allen Rotationsfreiheitsgraden beansprucht. Die statische Traglast kann von unter 400 bis über 12000 [kN] (40 bis 1200 [to]) in weiten Grenzen variiert werden. Isolatoren können für den Extremalbeben-Schutz z.B. so bemessen werden, dass sie dynamische Deformationen von horizontal ± 500 [mm] repetitiv und ± 800 [mm] bei Sonderbeanspruchung («Extremalbeben plus») zulassen. Die entsprechenden Werte betragen vertikal ± 200 [mm] repetitiv und ± 300 [mm] bei Sonderbeanspruchung. Die äquivalente Materialdämpfung beträgt bei Naturkautschuk 3 bis 6 Prozent der kritischen Dämpfung, nimmt mit der Verschiebungsamplitude zu und ist im relevanten Frequenzband nahezu konstant. Viele der beschriebenen Eigenschaften hängen vom Isolatorentyp, seiner Grösse und der Kautschukmischung ab.

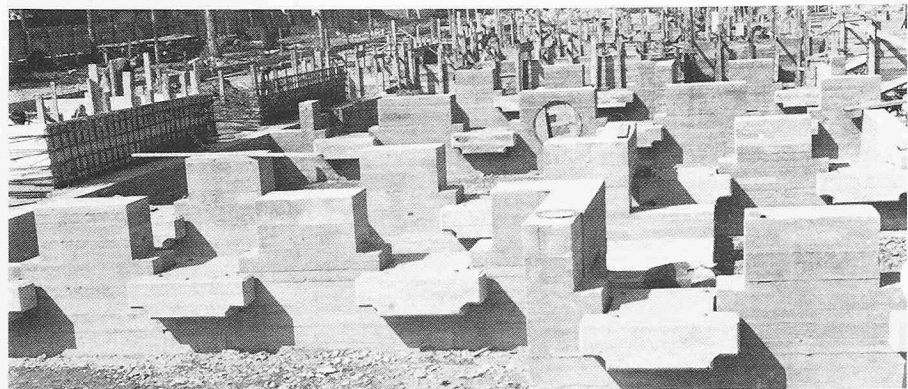
Die Herstellung seismischer Hochleistungsisolatoren verlangt das entsprechende technische «Know-how», einen hohen Qualitätsstandard sowie Erfahrung und handwerkliche Sorgfalt.

Stabilisatoren

Mechanische Stabilisatoren besitzen ihrerseits eine Doppelfunktion:

- Sie stellen die zur Aufnahme der permanenten und halbpermanenten Lasten bzw. von Standardbeben erwünschte steife Verbindung vom Oberbau zur Fundation sicher, wodurch sich das Bauwerk ausser wäh-

Bild 8. Intensivbebenschutz für das Schulhaus Pestalozzi in Skopje: eine mögliche Ausbildung der Fundation mit auswechselbaren Isolatoren und Stabilisatoren (Aufnahme 1967)



- rend starker Beben wie ein normales Bauwerk verhält.
- Sie begrenzen die Deformation der Isolatoren bei statischer Beanspruchung.

Die Stabilisatoren wirken somit als *mechanische Sicherung*. In der Regel werden Kerbbolzen aus Sprödstahl eingesetzt [9]. Die Bruchlast von Kerbbolzen kann bei rein horizontaler Relativbewegung zwischen Oberbau und Foundation zuverlässig vorausbestimmt werden. Der Bruch erfolgt jedoch schockartig (Spröddbruch), wodurch unerwünschte hochfrequente Schläge in den Oberbau eingeleitet werden. Experimentelle Untersuchungen haben aufgezeigt, dass der Bruchvorgang bei Kerbbolzen ebenso hohe stossinduzierte Beschleunigungen auslösen kann wie das Beben selbst. Zudem ist für Kerbbolzen keine Formgebung bekannt, die gewährleistet, dass der Bruch bei dreidimensionaler Erdbebenbewegung im erwünschten Moment stattfindet.

Ein zuverlässiger und stossarmer Auslösemechanismus entsteht, wenn wie beim Schweizer System statt Kerbbolzen *Schaumglas-Körper* [10] eingesetzt werden. Sie werden parallel zu den Isolatoren zwischen Oberbau und Foundation eingebaut (Bild 6). Schaumglas ist ein billiges und qualitativ hochwertiges, verrottungsfreies Massenprodukt. In der statischen Ruheposition des Bauwerks tragen die Schaumglas-Körper einen geeigneten Prozentsatz der permanenten und halbpermanenten Lasten, die Isolatoren übernehmen den Rest. Der Elastizitätsmodul der Schaumglas-Körper ist wesentlich höher als jener von Kautschuk. Dadurch wird die natürliche Kriechbewegung der Isolatoren gestoppt, sobald der Oberbau sich in die vorausberechnete Ruheposition abgesenkt hat. Sturmwinde und kleinere Standardbeben genügen nicht, um die Grenze der kombinierten Tragfähigkeit der Isolatoren und Stabilisatoren zu erreichen. Erst bei Intensivbeben überschreiten die Erdbebenkräfte zwischen Oberbau und Foundation einen vorausbestimmten Grenzwert, worauf die Schaumglas-Körper *graduell und stossarm* zu Staub zerfallen. Nach solchen Beben werden die Schaumglas-Körper dann ersetzt. Dank einfacher und fachmännischer Konzeption können die nötigen Handhabungen mühelos vorgenommen werden.

Für die erdbebenfreie Lebensdauer der Isolatoren und Stabilisatoren werden im allgemeinen 50 Jahre angenommen. Während dieser Zeit werden stabile mechanische Eigenschaften erwartet. Isolatoren und Stabilisatoren müssen zur Inspektion und Wartung leicht zugänglich und auswechselbar sein.

4.2 Zusatzmassnahmen zum Extremalbebenschutz

Die oben beschriebenen Basismassnahmen reichen zum Extremalbebenschutz nicht aus. Ein neues Konzept für die erdbebengerechte Bauweise musste entwickelt werden. Damit sollte erreicht werden, dass die Erdbebensicherheit erdbebengerecht ausgebildeter Bauwerke bei räumlich schwimmender Lagerung *um zwei Intensitätsstufen* angehoben werden kann.

Dieses Ziel konnte erreicht werden. Das neue Konzept zur erdbebengerechten Bauweise besteht darin (Bild 5),

- den Oberbau schachtel- bzw. wabenartig auszulegen
- die Isolatoren speziell Extremalbeben-tauglich anzulegen
- der Foundation eine platten- oder trogartige Form zu geben
- steife Böden als Baugrund zu wählen.

Schliesslich sind gewisse Regeln der Steifigkeitsabstimmung zwischen Oberbau, Isolatoren, Stabilisatoren und Baugrund zu befolgen. Diese Anforderungen können der Bauwerksklasse, der Erdbeben-Gefährdung und dem erwünschten Schutzgrad individuell angepasst werden. Die Fähigkeit, den Erdbebenschutz über die reinen Normanforderungen hinaus bis zum integralen Schutz gegen die grössten Extremalbeben technisch sicherzustellen, unterscheidet das Schweizer System von verwandten Vorschlägen [8, 11].

Oberbau

Ein schachtel- bzw. wabenartiger Aufbau des Oberbaus (Bild 5) besteht insbesondere darin,

- die Aussengeometrie kompakt zu halten
- Aussenwände durchgehend und mittragend auszubilden (Schachtel)
- Decken, Kern und Innenwände in die Aussteifung des Oberbaus mit einzubeziehen (Waben).

Die Kombination eines schachtelförmigen Oberbaus mit einer räumlich schwimmenden Lagerung und einer durchgehenden steifen Foundation eignet sich speziell zur erdbebengerechten Ausbildung eines Bauwerks. Werden entsprechende Vorkehren bereits in der Planungsphase des Baus getroffen, halten sich die Mehrkosten in Grenzen. (In konventioneller Bauweise sind schachtel- und wabenartig ausgesteifte Bauwerke bei Extremalbeben dagegen Spröddbruch-gefährdet.)

Foundation

Mit Foundation wird in Bild 4 jener Gebäudeteil bezeichnet, auf den sich die Isolatoren abstützen. Folgende Ausbauelemente stehen zur Wahl:

- A. Klassische Foundation in Form einer begehbaren durchgehenden Platte oder eines Trogs, die Zusatzelemente zur Aufnahme des Erdbeben-Schutzsystems enthält (Bild 8)
- B. Geschoss mit normaler Nutzung (Keller- oder Erdgeschoss, z.B. ein Garagegeschoss), das Untergeschosse von Obergeschossen trennt und die Elemente des Erdbeben-Schutzsystems beherbergt (Platzbedarf etwa 15% der Geschossfläche, Bild 9).

Die Trennfuge zwischen Fundationsbereich und Oberbau liegt entweder über der Foundation oder oberkant gewachsener Boden. An die Ausbildung des Fundationsbereichs sind folgende Anforderungen gestellt:

- Konzeption als kontinuierlicher Auflagerbereich mit hoher Eigensteifigkeit in allen Richtungen zur Begrenzung der Relativbewegungen zwischen den Auflagerpunkten des Oberbaus
- elastische Aufnahme der klassischen Lastfälle (Eigengewicht, Gebrauchslasten, Wind, Schnee) und der Standardbeben-Lasten des ganzen Bauwerks
- zerstörungsarme Aufnahme der Extremalbeben-Beanspruchung im Fundationsbereich selbst
- leichte Zugänglichkeit für Isolatoren-Einbau, -Kontrolle und -Wartung.

Der Fundationsbereich ist meist fest ins Erdreich eingebunden und dadurch Erdbeben-unempfindlich. Der vorgeschlagene Ausbau der Foundation ist in der Regel mit Mehrkosten verbunden.

Baugrund

Die Baugrundqualität ist ein Schlüsselement der räumlich schwimmenden Lagerung. Je steifer der Baugrund, um so wirksamer ist im allgemeinen die Erdbeben-Isolation des Bauwerks. Fels, Festgestein (bedrock) und konsolidierte Alluvionen werden deshalb zum integralen baulichen Erdbebenschutz bevorzugt. Es sei vermerkt, dass der Baugrund, einschliesslich Fels, beim Extremalbeben-Sicherheitsnachweis grundsätzlich immer ins mathematische Modell einbezogen werden sollte [2].

5. Wichtigste Auswirkungen der räumlich schwimmenden Lagerung

5.1 Eigenfrequenzenloch

Räumlich schwimmende Lagerung verändert das Schwingverhalten eines Bauwerks (Eigenfrequenzen, Modalformen, Dämpfung) grundlegend:

1. Der geschützte Oberbau verhält sich auf den seismischen Hochleistungs-Isolatoren unter Erdbebenanregung wie ein starrer Körper. Er besitzt die sechs Eigenfrequenzen des starren Körpers im Raum. Sie werden Grundfrequenzen (1 bis 6) des Systems genannt, können gegenüber dem seismischen Resonanzbereich tief abgestimmt werden und liegen in Zone B der am Standort massgeblichen Bemessungs-Spektralform (Bild 1).
2. Alle Oberfrequenzen (7, 8, 9, ...) liegen in Zone D, also höher als der seismische Resonanzbereich. Der modale Anteil der Starkbeben-Reaktion in den Oberfrequenzen wird deshalb verschwindend klein und darf in der Berechnung vernachlässigt werden.
3. Infolge der ersten beiden Auswirkungen besitzt das Bauwerk im Gegensatz zum konventionellen Bauwerk im Resonanzbereich der Bemessungs-Spektralform (Zone C) keine Eigenfrequenzen mehr: ein eigentliches *Eigenfrequenzenloch* bildet sich aus.

Für die Absenkung der Grundfrequenzen in Zone B ist die räumlich schwimmende Lagerung direkt verantwortlich. Dass bei Erdbebenisolation gleichzeitig auch die tiefsten Oberfrequenzen (7, 8, 9, ...) gegenüber dem unisolierten Bauwerk ansteigen, war ein lange Zeit unbeachtetes Phänomen (Tendenz zum Inertialsystem durch Lösen der Einspannung auf Fundationshöhe). Erdbebenisolation und eine geschickte Massen- und Steifigkeitsverteilung im Bauwerk sind gemeinsam verantwortlich für die Ausbildung des Eigenfrequenzenlochs im seismischen Resonanzbereich C.

5.2 Abminderung der Beanspruchungshöhe

Räumlich schwimmende Lagerung reduziert die Erdbebenkräfte im Bauwerk. Voraussetzung zum Extremalbebenschutz durch räumlich schwimmende Lagerung ist eine *erdbebengerechte Ausbildung* des Bauwerks (Kap. 4.2). Die baulichen Anforderungen sind erfüllt, wenn das Bauwerk Starkbeben der Intensitätsstufe *Standardbeben* [3] ohne Mitwirken des Schutzsystems *elastisch* aufnehmen kann. Die räumlich schwimmende Lagerung erlaubt es darauf, die Standardbeben-Sicherheit auf das Niveau der Extremalbeben-Sicherheit anzuheben. Tatsächlich erreichen die Erdbebenkräfte in den exponierten Tragwerkteilen des räumlich schwimmend gelagerten Bauwerks bei den grössten Extremalbeben gerade noch etwa die Höhe der Erdbebenkräfte des

ungeschützten Bauwerks bei Standardbeben [5]:

$$(1) F_{\text{Extremalbeben}}^{\text{isoliertes Bauwerk}} \approx F_{\text{Standardbeben}}^{\text{unisoliertes Bauwerk}}$$

Diese hohe Isolierwirkung (Bild) lässt sich numerisch und experimentell nachweisen [5, 10]. Gleichzeitig gilt, dass die bei Extremalbeben besonders gefährliche Stossanregung (Spröbruch) hochgradig ausgefiltert wird. Nur wenn diese Voraussetzung erfüllt ist, können Erdbebenlasten bei der Bemessung wie statische Lasten behandelt werden.

Die Auslegung des Schweizer Systems hat ferner zum Ziel, die Restkräfte infolge Erdbebens, die vom schwimmend gelagerten Bauwerk elastisch aufgenommen werden, bei kurzen stossartigen Extremalbeben (Maximalbeschleunigung $20 [m/s^2]$, grösste Dauer der Intensivbewegung $10 [s]$) etwa gleich gross werden zu lassen wie bei langen white noise-ähnlichen Extremalbeben ($5 [m/s^2]$, $120 [s]$). Die räumlich schwimmende Lagerung zeigt damit den Weg, wie die Kräfte infolge völlig gegensätzlicher und extremer Erdbebenbedingungen auf eine *gemeinsame Obergrenze* reduziert und wie Erdbeben in einen *Baumaterial-gerechten (stossarmen) Lastfall* umgewandelt werden können [5]. Auf dieser Grundlage vermögen Bauwerke jedes denkbare Erdbeben elastisch aufzunehmen.

5.3 Frequenzband-Verschiebung

Räumlich schwimmende Lagerung ist ein erfolgreiches Mittel zur Abstimmung der Bauwerk-Eigenfrequenzen auf die Erdbeben-Anregungsfrequenzen. Der Frequenzinhalt der Erdbebenanregung, die sich auf den Oberbau überträgt, entscheidet darüber,

- ob der Schutz der Installationen und Geräte im Innern der Bauwerke sichergestellt werden kann
- ob das Reaktionsverhalten der Bauwerke der beschränkten Tragfähigkeit der Baumaterialien angepasst werden kann.

Das seismische Frequenzband beträgt etwa 0 bis 25 [Hz]. Es weist Spektralampplituden auf, die im Bereich der Grundfrequenzen der Bauwerke am grössten sind (Resonanz). Konventionell ausgebildete Bauwerke besitzen zumeist eine oder mehrere Grundfrequenzen in der seismischen Resonanzzone C (Bild 1). Deshalb wird die Erdbebenanregung in solchen Bauwerken durch Resonanz auf ein Mehrfaches verstärkt.

Die Grundfrequenzen der *Installationen und Geräte* im Innern der Bauwerke liegen typischerweise ebenfalls im Bereich von etwa 3 bis 15 [Hz]. Deshalb muss mit neuen und noch ausgeprägteren Resonanzeffekten bei der Übertra-

gung der Erdbebenanregung von den Auflagerpunkten auf die Installationen und Geräte im Innern der Bauwerke gerechnet werden. Aufwendige und technisch anspruchsvolle Lösungen sind dann erforderlich, um solche Gegenstände gegen Erdbeben zu schützen.

Die mechanischen Eigenschaften weit verbreiteter *Baumaterialien* wie Stahlbeton und Mauerwerk sind kritischen Veränderungen unterworfen, sobald Kräfte wie z.B. während Erdbeben stossartig anstatt langsam aufgebracht werden. Die üblicherweise linear vorausgesetzte Beziehung zwischen Kraft und Deformation geht dabei verloren, Spröbruch muss erwartet werden. In Normen wurde diese Schwierigkeit «überwunden», indem Konzepte eingeführt wurden, die auf die sogenannte *Duktilität* der Tragwerke im elasto-plastischen Materialbereich abstellen. Diese Konzepte sind unverträglich mit dem integralen baulichen Erdbebenschutz, der elastisches Verhalten voraussetzt. Die Materialeigenschaften gebräuchlicher Baumaterialien stellen deshalb eine wichtige Grenze für die Erdbebenintensität dar, die ein Bauwerk noch elastisch aufnehmen kann.

Beide Probleme lassen sich sehr elegant lösen, sobald Bauwerke zum Erdbebenschutz räumlich schwimmend gelagert werden. Tatsächlich werden durch tiefe Abstimmung der Bauwerk-Grundfrequenzen nicht nur die Amplituden der Beschleunigungen nachhaltig reduziert, die in den Oberbau weitergeleitet werden. Es entsteht dadurch auch eine ausgeprägte *Frequenzband-Verschiebung* (Bild 10). Deshalb muss im Innern räumlich schwimmend gelagerter Bauwerke oberhalb 2.5 [Hz] mit keinen Resonanzeffekten mehr gerechnet werden. Dieser Wert liegt so tief,

- dass Installationen und Geräte ohne besondere technische Massnahmen ausgebildet und befestigt werden können
- dass die üblichen linearen Materialgesetze für spröde Baumaterialien sogar unter Extremalbeben-Bedingungen ihre Gültigkeit behalten.

Es hat sich gezeigt, dass für die Wirksamkeit eines Erdbeben-Schutzsystems nicht ausschlaggebend ist, wie gross die Erdbebenkräfte im Bauwerk sind, sondern in welchem Frequenzband die Erdbebenanregung (horizontal und vertikal) anfällt. Deshalb ist diese dritte Auswirkung der räumlich schwimmenden Lagerung möglicherweise die bedeutendste.

5.4 Zusammenfassende Beurteilung

Elastisches Tragwerksverhalten während Extremalbeben galt bis vor kur-

zem als technisch nicht realisierbar. Auf der Basis des Schweizer Systems zur räumlich schwimmenden Lagerung ist es inzwischen aber analytisch und experimentell nachgewiesen worden. Ausgedehnte Rütteltischversuche an der Ecole Polytechnique Fédérale in Lausanne und am Earthquake Engineering Research Center der University of California in Berkeley haben die rechnerischen Resultate bestätigt. Damit besteht heute eine echte Lösung für das Erdbebenschutz-Problem bei Bauwerken.

Das Schweizer System ergibt neben der technischen Lösung gleichzeitig

- präzise wählbare Schwingeeigenschaften (Eigenfrequenzen, Modalformen, Dämpfung)
- die Möglichkeit zur freien Wahl des erwünschten Schutzgrads entsprechend der Erdbebengefährdung am Standort
- ein einfaches mathematisches Modell mit nurmehr sechs Freiheitsgraden zur rechnerischen Kontrolle des Baugrund/Bauwerk-Systems
- zuverlässige Resultate beim Erdbeben-Sicherheitsnachweis.

Dieses Ergebnis ist nicht selbstverständlich, wurde doch

- mit dem integralen baulichen Erdbebenschutz ein Schutzauftrag eingeführt, der kaum noch strenger formuliert werden kann
- mit der vektoriiellen seismischen Bewegungsintensität BI eine seismische Kenngrösse verwendet, die dem dreidimensionalen Charakter des Lastfalls nun voll Rechnung trägt
- mit der Bewegungsintensität $BI = 15$ die Bemessungsgrösse auf einem Niveau angesetzt, das die stärksten bekannten Erdbeben einschliesst
- inklusive Baugrund alle Elemente des Systems dreidimensional in die Ermittlung der Systemreaktionen einbezogen.

Nur einen beschränkten Schutz würde die räumlich schwimmende Lagerung bei Oberflächenbrüchen im Boden direkt unter der Fundation bieten; das setzt allerdings einen Verlauf der Verwerfung direkt unter dem Bauwerk voraus. Deutlich sei darauf verwiesen, dass die Bemessungsgrössen des Lastfalls beim Schweizer System um ein Mehrfaches höher liegen, als sie bis heute in Baunormen je angesetzt worden sind.

6. Seismische-Masse-Analogie

6.1 2-Stufen-Methode zum Extremalbeben-Sicherheitsnachweis

Der Anspruch, Bauwerke bei räumlich schwimmender Lagerung gegen Extre-

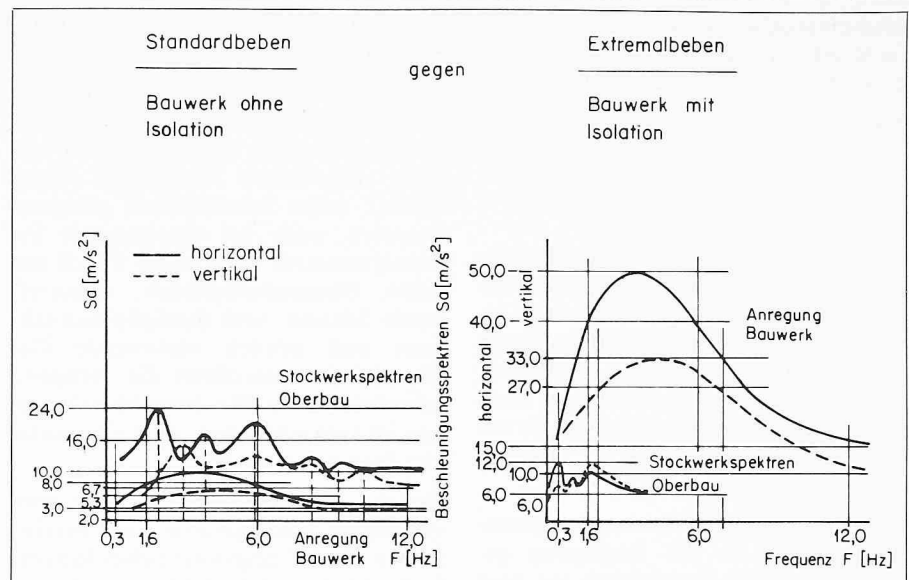


Bild 10. Schematische Darstellung der Isolierwirkung der räumlich schwimmenden Lagerung bei dreidimensionaler Erdbeben-anregung; Standardbeben auf Bauwerk ohne Isolation gegen Extremalbeben auf Bauwerk mit Isolation

malbeben sicher auslegen zu können (elastisches Reaktionsverhalten), muss durch Rechnung und im Experiment belegt werden können. Diese Forderung bestand grundsätzlich bereits beim Intensivbebenschutz, wie er aufgrund bestehender Bauvorschriften für hochseismische Regionen vorgesehen ist. Es ist jedoch bekannt, dass der Nachweis bei den meisten Bauwerken konventioneller Ausbildung mit einer grossen Fehlerspanne verbunden [4] und für höhere Erdbebenintensitäten vor allem auch experimentell kaum je gelungen ist.

Die 2-Stufen-Methode [2] wurde entwickelt, um den erhöhten Anforderungen beim numerischen Extremalbeben-Sicherheitsnachweis von räumlich schwimmend gelagerten Bauwerken gerecht zu werden. Sie verlangt, dass zuerst die Standardbeben-Sicherheit überprüft wird, wozu die Reaktionspektren-Methode mit Reaktions-Spektralformen auf Maximalwert-Basis eingesetzt werden soll. Das Bauwerk muss Erdbeben dieser Intensitätsstufe ohne Mithilfe des Schutzsystems elastisch aufnehmen können: erdbebengerechte Bauweise. Darauf wird die Extremalbeben-Sicherheit des räumlich schwimmend gelagerten Bauwerks untersucht. Das Bauwerkmodell umfasst mit dem Oberbau, den Isolatoren, der Fundation und dem mitwirkenden Baugrund alle vier effektiv vorhandenen Systemkomponenten. Es wird wie der Lastfall selbst dreidimensional definiert und erfordert eine hohe innere Auflösung der Massen-, Dämpfungs- und Steifigkeitsverteilung. Der Ablauf des Extremalbeben-Sicherheitsnachweises ist im Detail aus [2] ersichtlich.

6.2 Voraussetzungen

Wird die 2-Stufen-Methode auf Bauwerke konventioneller Bauweise angewendet, die mit der Finite-Element-Methode dreidimensional modelliert werden, ist sie bezüglich Datenvorbereitung, Computer-Rechenzeit und Resultatauswertung derart aufwendig, dass ihr Einsatz derzeit kaum verantwortet werden kann. Dadurch entsteht die für das Bauwesen ungewöhnliche Situation, dass die analytischen Hilfsmittel für den Sicherheitsnachweis zwar zur Verfügung stehen, trotz ausgewiesenem Bedarf aber in der Praxis nicht voll ausgeschöpft werden.

Für den Nachweis der Extremalbeben-Sicherheit räumlich schwimmend gelagerter Bauwerke konnte mit der Seismische-Masse-Analogie [5] dagegen ein physikalisch-mathematisches Modell gefunden werden, das in vielen praktischen Anwendungsfällen kostengünstig präzise Resultate liefert. In Kap. 5 wurde festgestellt,

- dass der hochflexibel gelagerte Oberbau auf die dreidimensionale Erdbeben-Anregung wie ein starker Körper reagiert
- dass die Reaktion in den Bauwerk-Oberfrequenzen (ab 7. Eigenfrequenz) wenig zur Gesamtreaktion beiträgt.

Schliesslich hat sich gezeigt, dass der Einfluss der Nachgiebigkeit des Baugrunds auf das Reaktionsverhalten vernachlässigt werden darf, falls der Baugrund gegenüber den Isolatoren genügend steif ist.

Diese drei Voraussetzungen sind bei vielen Bauwerken erfüllt, worauf das

mathematische Modell stark vereinfacht werden darf. Die *sechs Freiheitsgrade* des starren Körpers im Raum

drei Translations-Freiheitsgrade

$$DE_{x,y,z}$$

drei Rotations-Freiheitsgrade

$$DE_{xx,yy,zz}$$

genügen dann, um die Starkbeben-Reaktion in jedem beliebigen Element des Bauwerks mit hoher Genauigkeit zu berechnen. Zum Vergleich können einige 10 000 Freiheitsgrade nötig werden zur dreidimensionalen Modellierung komplexer Baugrund/Bauwerk-Systeme mit der Finite-Element-Methode (Bild 1, [2]).

Die Anwendung der Seismische-Masse-Analogie ist an die Bedingung geknüpft, dass die *Tauglichkeit zur Seismische-Masse-Analogie* des fraglichen Baugrund/Bauwerk-Systems sorgfältig überprüft wird. Erst der numerische Nachweis, dass sowohl der Baugrund als auch der Oberbau genügend steif sind, und dass sich das Eigenfrequenzloch im erwünschten Mass ausbilden lässt, berechtigt zu den besprochenen Vereinfachungen im mathematischen Modell.

6.3 Bewegungs-Differentialgleichungssystem für räumlich schwimmend gelagerte Bauwerke

Die Starkbebenreaktion eines Bauwerks wird analytisch mit dem bekannten *Bewegungs-Differentialgleichungssystem*.

$$(2) [FMG] + [FCG] + [FKG] = [FEG]$$

mit den Vektoren der Massenträgheitskräfte $[FMG]$, der Dämpfungskräfte $[FCG]$, der Steifigkeitskräfte $[FKG]$ und der dynamischen Anregungskräfte $[FEG]$ (je auf Systemniveau) beschrieben. Das räumlich schwimmend gelagerte Bauwerk unterscheidet sich darin nicht von einem Bauwerk konventioneller Bauweise.

Die vier Kraftvektoren werden auch hier wie folgt entwickelt:

$$(3) \text{ Massenträgheitskräfte: } [FMG] = [MG] [\dot{D}\dot{E}]$$

$$(4) \text{ Dämpfungskräfte: } [FCG] = [CG] [\dot{D}\dot{E}]$$

$$(5) \text{ Steifigkeitskräfte: } [FKG] = [KG] [DE]$$

$$(6) \text{ dyn. Anregungskräfte: } [FEG] = -[MG] [\dot{D}\dot{U}]$$

mit der Massenträgheitsmatrix $[MG]$, der Dämpfungsmatrix $[CG]$, der Steifigkeitsmatrix $[KG]$ und dem Vektor der seismischen Bodenbeschleunigungen $[\dot{D}\dot{U}]$. Jede dieser Matrizen besitzt die Dimension 6×6 , wird auf das Systemniveau (-G) bezogen und kann von der Zeit T abhängen.

6.4 Allgemeine Seismische Masse und Einfache Seismische Masse

Liegt ein Bauwerk vor, das weder in der Massen- noch in der Steifigkeitsverteilung symmetrisch ist, sprechen wir von einer *Allgemeinen Seismischen Masse (ASM)*. Jedes schwimmend gelagerte Bauwerk, auch bei theoretischer Systemsymmetrie, wird in der Praxis zur ASM. Massenhaltigkeiten, unzutreffende Massen- und Steifigkeitsannahmen und zeitlich variierende Gebrauchslasten zerstören die rechnerische Symmetrie. Wo diese Abweichungen ins Gewicht fallen, zeigt eine einfache *Parameteranalyse*.

Besteht eine mathematische Systemsymmetrie, lässt sich eine ASM vereinfachen. Bild 11 zeigt ein solches System. Es besitzt zwei vertikale Symmetrieebenen, die für die Massen- und die Steifigkeitsverteilung gelten. Das setzt eine symmetrische Anordnung der Isolatoren voraus. In diesem Fall besteht ein sog. elastisches Zentrum OK , das auf der vertikalen Symmetrieachse durch das Massenzentrum OM liegt. In Anlehnung an den Einfachen Balken der Baustatik wird dieses Grundsystem *Einfache Seismische Masse (ESM)* genannt. Aufgrund ihres Aufbaus eignet sich die ESM vorzüglich zur Parameteranalyse [2]. Der Aufwand zur dreidimensionalen Erdbebenanalyse schwimmend gelagerter Bauwerke lässt sich kaum über die ESM hinaus vereinfachen.

6.5 Vorteile der Seismische-Masse-Analogie

Starrkörperverhalten anstatt Duktilität

Der Erdbebeningenieur ist es gewohnt, Bauwerke als elasto-plastische Systeme zu betrachten. Er beansprucht die Duktilität (plastisches Deformationsvermögen dank lokaler Zerstörung im Tragwerk), um Erdbebenkräfte zwar nicht zerstörungsfrei, aber doch ohne Systemkollaps aufnehmen zu können. Dieses Reaktionsverhalten ist in Normen ausdrücklich zugelassen, entspricht aber nicht den Anforderungen des integralen baulichen Erdbebenschutzes gemäss [2]. Dort wird für bestimmte Bauwerksklassen elastisches Reaktionsverhalten verlangt.

Dagegen verhält sich der Oberbau räumlich schwimmend gelagerter Bauwerke sogar während Extremalbeben wie ein starrer Körper, falls das System entsprechend ausgebildet wird. Die Seismische-Masse-Analogie als Starrkörpermodell trägt dieser Eigenart Rechnung und ergibt rechnerische Massenträgheitskräfte infolge Erdbebens, auf die der Oberbau bemessen wird.

Finite-Element-Genauigkeit mit sechs Freiheitsgraden

Die Technik zur seismischen Untersuchung räumlich schwimmend gelagerter Baukörper bezüglich Dateneingabe, numerischer Prozeduren und Resultatauswertung unterscheidet sich grundsätzlich nicht von der Finite-Element-Methode. Im Detailverlauf darf ein solcher Rechengang aber mit der klassischen Finite-Element-Methode nicht verglichen werden. Insbesondere liegt das Hauptgewicht nicht mehr beim Auflösen überdimensionierter Differential-Gleichungssysteme. Deshalb darf beim Sicherheitsnachweis mit der Seismische-Masse-Analogie ohne Bedenken ein Rechengang verlangt werden, der mit einer ganzen Serie extremer Bemessungsbeben unterschiedlichen Charakters *repetitiv* durchgeführt wird. Die versteckten Vereinfachungen im mathematischen Modell vieler Finite-Element-Rechenprogramme können dazu führen, dass die Seismische-Masse-Analogie *genauere Resultate* liefert als die Finite-Element-Methode [5].

Minimaler Aufwand zur Systemdefinition

Spezielle Vorteile entstehen durch die *Konzentration der mechanischen Systemeigenschaften* in einzelnen Komponenten des Gesamtsystems. Für die Oberbauelemente sind ausschliesslich Trägheitseigenschaften zu definieren, die Dämpfungs- und Federeigenschaften stammen von den Isolatoren und können im Labor exakt ausgemessen werden. Die Unsicherheit im Bereich der Baugrundmodellierung entfällt unter den beschriebenen Voraussetzungen, und nichtlineare Eigenschaften fallen nur auf System- und Isolatoren-Niveau an.

Wirtschaftlichkeit

Diese Vorteile sind so erheblich, dass der Einsatz handelsüblicher Finite-Element-Programme *unwirtschaftlich* erscheint. Die konsequente programmtechnische Organisation des Rechenablaufs lässt eine Datenbank entstehen, die mit bescheidenem Zusatzaufwand auch zur Bestimmung ungünstigster Erdbeben-Einfallrichtungen und zur Parameteranalyse im Sinne der 2-Stufen-Methode eingesetzt werden kann [2].

Die Seismische-Masse-Analogie ist das einfachste mathematische Modell, das zur dreidimensionalen Erdbebenanalyse von Bauwerken zur Verfügung steht. Solange die Tauglichkeit zur Seismische-Masse-Analogie erwiesen ist, bestehen keine Einschränkungen bezüglich Geometrie bzw. Massen-, Dämpfungs- und Steifigkeitsverteilung im Bauwerk. Unter dieser Voraussetzung

hat sich die Seismische-Masse-Analogie bei räumlich schwimmender Lagerung eines Bauwerks in vielen Anwendungsfällen als *das zweckmässigste und präziseste Modell überhaupt erwiesen*.

7. Zusammenfassung

Die Artikelserie «Integraler baulicher Erdbebenschutz» behandelt grundsätzliche Fragen der Extremalbeben-Sicherheit von Bauwerken. *Elastisches Verhalten der Tragwerke* in allen denkbaren Erdbebenbedingungen galt bisher mit konventionellen Mitteln als technisch nicht realisierbar. In den ersten drei Artikeln der Serie wurden deshalb *Grenzen* der heute gebräuchlichen Methoden und Konzepte aufgezeigt, die beim Übergang vom Intensiv- zum Extremalbebenschutz auftreten.

Diese Grenzen zu überwinden ist ein anspruchsvolles Anliegen moderner Baukunst. Vordringlich erscheint der Extremalbebenschutz solcher Bauwerke, die im Rahmen unserer Gesellschaft *lebenswichtige Funktionen* sicherstellen: Spitäler, Feuerwehrdepots, Kommunikationszentren und Einsatz-Kommandostellen. Daneben gilt er Bauwerken wie Kernkraftanlagen und gewissen chemischen Produktionsstätten, deren Erdbebenbeschädigung katastrophenartige Folgen haben könnte.

In langjähriger Entwicklungsarbeit ist es gelungen, für den baulichen Extremalbebenschutz eine wirtschaftliche technische Lösung zu finden. Das Schweizer System zur räumlich schwimmenden Lagerung hat sich in *Theorie und Praxis*, insbesondere auch in ausgedehnten Rütteltischversuchen an der Ecole Polytechnique Fédérale in Lausanne und am Earthquake Engineering Research Center der University of California in Berkeley als *hochwirksam* erwiesen. Zerstörungsfreies, d.h. elastisches Verhalten des Tragwerks während der stärksten je gemessenen Erdbeben ist numerisch und experimentell nachgewiesen worden. Wichtig ist dabei die Erkenntnis, dass erst das Zusammenwirken aller vorgeschlagenen baulichen Massnahmen ein extremalbebensicheres Verhalten gewährleistet. Kunstgerecht eingesetzt könnte die neue Technologie sehr wohl dazu beitragen, Erdbeben vom Status der «höheren Gewalt» zu befreien und in einen berechenbaren und beherrschbaren Lastfall umzuwandeln. Deshalb wird an Baufachleute appelliert, den Ruf der

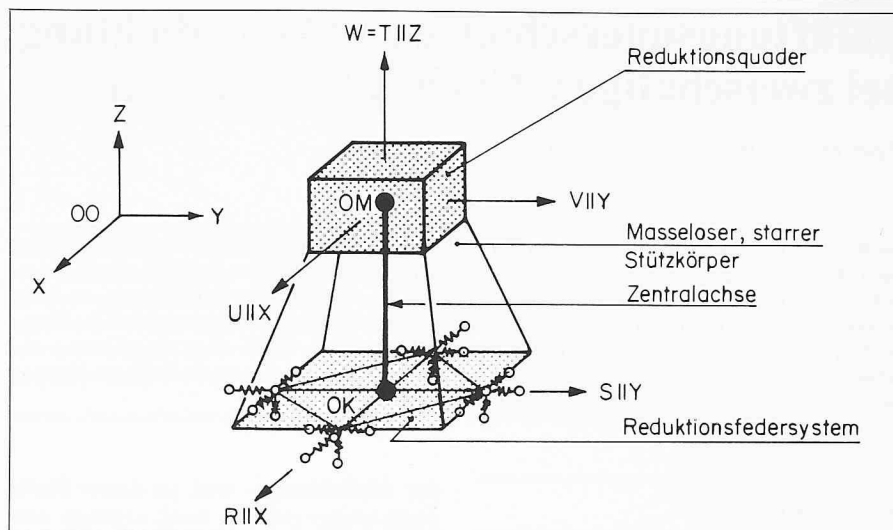


Bild 11. Einfache Seismische Masse (ESM) mit einem Reduktionsquader (UVW||XYZ) und einem Reduktionsfedersystem (RST||XYZ)

neuen Technologie nicht durch unsachgemässes Anwenden aufs Spiel zu setzen.

Mechanische Isolatoren sind ein Schlüsselement der räumlich schwimmenden Lagerung. Beim Schweizer System werden sogenannte *seismische Hochleistungsisolatoren aus Naturkautschuk* eingesetzt, die während der grössten Erdbebenverschiebungen knickstabil bleiben. Das ist keineswegs selbstverständlich, sind sie doch in allen Richtungen, vertikal und horizontal, hochflexibel und lassen Horizontalverschiebungen von ± 500 [mm] repetitiv sowie ± 800 [mm] bei Sonderbeanspruchung zu. Vertikal betragen die Bemessungswerte ± 200 [mm] repetitiv und ± 300 [mm] bei Sonderbeanspruchung.

Verdankungen

Der Autor dankt Herrn Prof. Dr. H. Bachmann (Institut für Baustatik und Konstruktion, ETH Zürich) und Herrn Prof. Dr. J.M. Kelly (Division of Structural Engineering and Structural Mechanics, University of California, Berkeley) für die Unterstützung, die sie ihm seit 1979 zukommen liessen. Besonderer Dank sei Herrn Prof. M. Cosandey, Präsident des Schweizerischen Schulrates, für den Entscheid ausgesprochen, das Forschungsprojekt RSL II finanziell zu unterstützen.

Adresse des Verfassers: Dr. Konrad Staudacher, Eidgenössische Technische Hochschule Zürich, Abteilung für Bauingenieurwesen; University of California, Berkeley, Dept. of Civil Engineering, USA.

Literaturverzeichnis

- [1] Hubacher C., Staudacher E., Siegenthaler R.: «Erdbebensicherung im Bauen»; Neue Zürcher Zeitung, Technikbeilage, Zürich, Schweiz; 9. Februar 1970
- [2] Staudacher K.: «Integraler baulicher Erdbebenschutz I: Schutzauftrag – Begriffe – rechnerischer Nachweis»; Schweizer Ingenieur und Architekt, Nr. 17/81; Zürich, Schweiz; 1981
- [3] Staudacher K.: «Integraler baulicher Erdbebenschutz II: Definition des Lastfalls Erdbeben»; Schweizer Ingenieur und Architekt, Nr. 47/81; Zürich, Schweiz; 1981
- [4] Staudacher K.: «Integraler baulicher Erdbebenschutz III: Baulicher Erdbebenschutz an einem Wendepunkt?»; Schweizer Ingenieur und Architekt, Nr. 18/82; Zürich, Schweiz; 1982
- [5] Staudacher K.: «Grundlagen zum Nachweis der Erdbebensicherheit schwimmend gelagerter Gebäude»; Dissertation, Presse Polytechnique Romande, Ecole Polytechnique Fédérale, Lausanne, Schweiz; 1980
- [6] Haldimann W.: «Grundlagen für die Behandlung von Schwingungs- und Körperschall-Isolationen»; Huber+Suhner AG, Gummiwerke Pfäffikon, Schweiz; 1980
- [7] Huber + Suhner: «Theoretische Grundlagen zur Schwingungstechnik»; Swiss Bau 81, Basel, Schweiz; 1981
- [8] Gerb: «Schwingungsisolierungen»; Gerb, Gesellschaft für Isolierung mbH & Co. KG, Berlin, Bundesrepublik Deutschland; 1980
- [9] Kelly J.M., Chitty D.E.: «Testing of a Wind Restraint for Aseismic Base Isolation»; Earthquake Engineering Research Center, University of California, Berkeley, EERC-78/20, USA; 1978
- [10] Staudacher K., Kelly J.M.: «Extreme Earthquake Safety by Full Base Isolation: Shaking table tests on a 5-story building, scale 1:3»; Earthquake Engineering Research Center, University of California, Berkeley, USA; Veröffentlichung 1982
- [11] Staudacher K.: «The Swiss Full Base Isolation System (3-D) for Extreme Earthquake Safety of Structures»; Proceedings of the 1982 Convention of the Structural Engineers Association of California, Sacramento, USA; 1982