

Objektyp: **Miscellaneous**

Zeitschrift: **Schweizer Ingenieur und Architekt**

Band (Jahr): **100 (1982)**

Heft 20

PDF erstellt am: **20.09.2024**

Nutzungsbedingungen

Die ETH-Bibliothek ist Anbieterin der digitalisierten Zeitschriften. Sie besitzt keine Urheberrechte an den Inhalten der Zeitschriften. Die Rechte liegen in der Regel bei den Herausgebern. Die auf der Plattform e-periodica veröffentlichten Dokumente stehen für nicht-kommerzielle Zwecke in Lehre und Forschung sowie für die private Nutzung frei zur Verfügung. Einzelne Dateien oder Ausdrucke aus diesem Angebot können zusammen mit diesen Nutzungsbedingungen und den korrekten Herkunftsbezeichnungen weitergegeben werden. Das Veröffentlichen von Bildern in Print- und Online-Publikationen ist nur mit vorheriger Genehmigung der Rechteinhaber erlaubt. Die systematische Speicherung von Teilen des elektronischen Angebots auf anderen Servern bedarf ebenfalls des schriftlichen Einverständnisses der Rechteinhaber.

Haftungsausschluss

Alle Angaben erfolgen ohne Gewähr für Vollständigkeit oder Richtigkeit. Es wird keine Haftung übernommen für Schäden durch die Verwendung von Informationen aus diesem Online-Angebot oder durch das Fehlen von Informationen. Dies gilt auch für Inhalte Dritter, die über dieses Angebot zugänglich sind.

Von ihr wird man in Zukunft noch Ergebnisse mit erheblicher praktischer Bedeutung erwarten dürfen.

Allerdings ist der Aufwand zur Implantierung der Pionen im Kristall sehr gross. Der Stuttgarter Gruppe stand die sogenannte

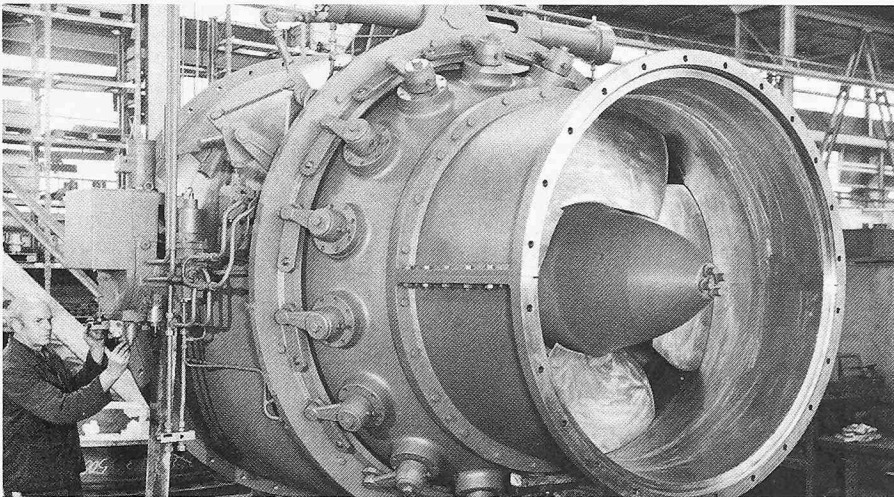
«Mesonenfabrik» des Schweizerischen Instituts für Nuklearforschung (SIN) in Villingen zur Verfügung. Dies ist wie Cern in Genf und Desy in Hamburg eines der grossen Forschungszentren in Europa, die der Elementarteilchenforschung dienen. Es ist mit einem Isochronzyklotron ausgerüstet, bei

dem die auf 600 MeV beschleunigten Protonen dazu benutzt werden, Pionen zu erzeugen. Deutsche Wissenschaftler können aufgrund eines Vertrages mit dem SIN diese Anlage zu etwa 20 Prozent der Betriebszeit mitbenutzen.

Robert Gerwin, München

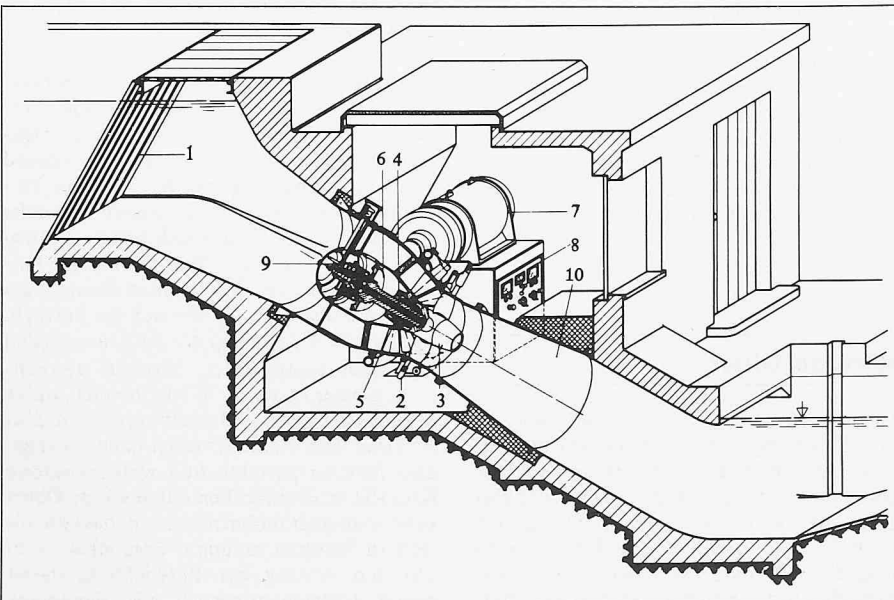
Umschau

Standardisierte Wasserturbinen für 0,1–10 MW



Doppeltregelbare (4 Laufschauflern, 16 Leitschauflern) Escher-Wyss-Kaplanrohrturbinen mit Kegelradgetriebe

Rohrturbine mit eingebautem Kegelradgetriebe und aussenliegendem Generator. 1 Einlaufrechen, 2 Leitrad mit Schliessgewicht, 3 Laufrad, 4 Turbinenwelle mit Laufradservomotor, 5 Stopfbüchse und Traglager, 6 Kegelradgetriebe und Spurlager, 7 Generator und Schwungrad, 8 Schalttafel-Regler, 9 Steuerbare Reglerpumpen, 10 Saugrohr



(pd). Bei der Energiekostensituation heute ist sowohl die erneute Inbetriebsetzung alter, jedoch technisch überarbeiteter Kleinkraftwerke als auch die Nutzung bisher ungenutzter Wasserläufe durchaus überdenkenswert. Denn Wasserkraft ist umweltfreundlich und erneuerbar. Ausserdem lassen sich Kleinkraftwerke heute in einen Fluss derart günstig integrieren, dass sie Landschaftsbild und Ökologie des Wasserlaufs kaum stören.

Wie Kleinwasserkraftwerke optimal ausgerüstet und betrieben werden können, hängt von Turbinentyp, Ausbaugrad, baulichem Aufwand sowie den notwendigen Regel- und Sicherheitseinrichtungen ab. Und sie wiederum bestimmen zu einem wesentlichen Teil die entstehenden Investitionskosten. Um diese Kosten möglichst klein zu halten, ist die Standardisierung mindestens der maschinellen Einrichtungen ein erster Schritt. Escher Wyss hat Standardprogramme im Leistungsbereich zwischen 100 kW und 10 MW sowie 2 bis 25 m Fallhöhe entwickelt.

Eine der standardisierten Escher-Wyss-Wasserturbinen ist die Kegelrad-Rohrturbine, die in vier Typen ausgeführt wird. Mit Durchmessern von 1000, 1200, 1450 und 1700 mm lassen sich bis 10 m Gefälle und etwa 18 m³/s Durchfluss nutzen. Sie erreichen bei Leistungen bis 1000 kW einen Wirkungsgrad von 90%. Beispiel für eine solche Kegelrad-Rohrturbinenanlage ist das Kleinkraftwerk «Heimbach-Wehr» an der Wehrmauer des Stausees Heimbach (Bundesrepublik Deutschland). Im Krafthaus ist eine doppeltgeregelte Escher-Wyss-Kaplanrohrturbinen (1450 mm Durchmesser) eingebaut, die über ein Kegelradgetriebe mit zwei seitlichen Abtrieben einen Asynchrongenerator und eine Rollenpumpe (für die Steuerung des Leit- und Laufrades) antreibt. Turbinen-Einlaufbauwerk sowie Saugrohr bestehen aus Beton. Ein- und Auslaufverschlüsse sind bei Revisionen Dammtafeln und während des Betriebs der Leitapparat der Turbine. Bei 6,0 bis 8,0 m Fallhöhe und 11 m³/s Wasserstrom erreicht die Turbinen eine Leistung zwischen 570 und 774 kW. Diese Leistung wird bei 289 U/min erreicht.

Kernphysikerin wird Rektorin der Universität Zürich

(upd). Am 20. März 1982 hat Frau Prof. Dr. Verena Meyer (Philosophische Fakultät II) das Amt des Rektors der Universität Zürich von Prof. Dr. Gerold Hilty (Philosophische Fakultät I) übernommen. Die Wahl erfolgte bereits im Januar 1981 durch den Senat der Universität (Gesamtheit der Professoren). Verena Meyer wird ihr Amt bis Frühling 1984 versehen.

Verena Meyer, geb. 1929, von Buchs (LU), besuchte die Schulen in Zürich und bestand die Maturitätsprüfung 1948 an der Töchter- schule der Stadt Zürich. Sie studierte 2 Semester Medizin und anschliessend Experimentalphysik bei Prof. Dr. Hans H. Staub an der Universität Zürich und doktorierte 1958 in Kernphysik. Darauf arbeitete Verena Meyer zwei Jahre als «Research Associate» am Linearbeschleuniger von Minneapolis (USA). Nach der Rückkehr habilitierte sie sich an der Universität Zürich. 1962 wurde sie zur ausserordentlichen und 1968 zur ordentlichen Professorin auf dem Gebiet der Kernphysik, insbesondere Kernstruktur und Reaktionsmechanismen an der Universität Zürich, ernannt. Seither arbeitet sie hauptsächlich am hauseigenen Van de Graaf-Beschleuniger und am Beschleuniger des Schweizerischen Instituts für Nuklearforschung (SIN) in Villigen. Ausserdem war Verena Meyer Mitglied des Forschungsrates des Schweizerischen Nationalfonds zur Förderung der wissenschaftlichen Forschung und hatte den Vorsitz der Abteilung «Nationale Forschungsprogramme». Von 1976–78 war sie Dekan der Philosophischen Fakultät II der Universität Zürich.

Universität Zürich: Erneute Steigerung der Studentenzahlen

(upd). Die Gesamtstudentenzahl ist – wie erwartet – weiter gestiegen, und zwar um 4,5% auf 15 451 (WS 80/81: 14 786); Darin enthalten sind 392 beurlaubte Studierende. Am stärksten angewachsen sind dabei die Werte der Philosophischen Fakultät I mit +7,3% (oder absolut +439) auf 6485 (WS 80/81: 6046); neu zugenommen haben wieder die Ökonomen, und zwar um 6,6% auf 1023 (WS 80/81: 960) sowie auch die Juristen um 2,5% auf 2529 (WS 80/81: 2467). Um –2,0% auf 2071 abgenommen haben die Studentenzahlen der Philosophischen Fakultät II (WS 80/81: 2113).

Die Studienanfängerzahl insgesamt (erst- mals an einer Hochschule Immatrikulierte) ist wieder über den Wert der beiden Vorjahre angewachsen, und zwar um +3,7% auf 1809 (WS 79/80: 1800, WS 80/81: 1745). Es sei vermerkt, dass dieser Zahl die Neuimmatrikulierten (inkl. Hochschulwechsler) von 2999 gegenüberstehen. Die fakultätsspezifischen Entwicklungstendenzen können wie folgt beschrieben werden: Weitere Zunahme der Juristen (+14,5%), Anstieg in der Fakultät Phil I (+5,4%), Konstanz der Ökonomen sowie Rückgang in der Fakultät Phil II (–16,1%).

Ein Vergleich der Statistik mit der Prognose für das Kalenderjahr 1981 (überarbeitete Fassung vom April 1981) zeigt gesamtuniversitär eine gute Übereinstimmung sowohl der Studienanfänger- wie auch der Studen-

Kanton Zürich: Erste Liste der Baufachleute mit Befugnis zur privaten Kontrolle

(bm). Am 29. März 1982 ist die Liste Nr. 1 der zur «privaten Kontrolle» gemäss der Besonderen Bauverordnung I befugten natürlichen und juristischen Personen erschienen. Die Liste liegt bei den kommunalen Baubehörden für jedermann zur Einsicht auf.

Am 1. Januar 1982 ist die Verordnung über die ordentlichen technischen und übrigen Anforderungen an Bauten, Anlagen, Ausstattungen und Ausrüstungen (Besondere Bauverordnung I) in Kraft gesetzt worden. Folgende Bereiche wurden dabei der «privaten Kontrolle» unterstellt: Schallschutz, Wärmedämmung, Feuerungsanlagen, Kli-

ma-, Belüftungs- und Beleuchtungsanlagen sowie Beförderungsanlagen. Mit dieser Regelung wird der Staat beim Gesetzesvollzug entlastet, bleibt aber zu Stichproben befugt.

Für den Fachmann bedeutet die «private Kontrolle», dass er seine Bauten und Anlagen nach den einschlägigen Bestimmungen erstellt und dies der Baubehörde unterschriftlich bestätigt. Die Befugnis zur «privaten Kontrolle» wird auf persönliches Gesuch hin von der Direktion der öffentlichen Bauten des Kantons Zürich erteilt, worauf auch der Eintrag in die Liste erfolgt.

tenzahlen. Fakultätsspezifisch sind bei den Studienanfängern folgende Entwicklungen von Interesse: Stärkeres Ansteigen als erwartet bei den Juristen sowie deutlicher Einbruch bei den Sekundarlehrants-Bewerbern (Phil I und Phil II; dies vor allem infolge der neuen Regelung betreffend die Grundausbildung der Sekundarlehrants-Kandidaten). (Die Broschüre «Studentenstatistik Wintersemester 1981/82» kann beim Wissenschaftlichen Informationsdienst der Universität Zürich, Tel. 01/257 23 44 bestellt werden.)

Dornier erprobt neuen Propeller

(dp) Kraftstoffeinsparungen für Turboprop-Maschinen im mittleren Geschwindigkeitsbereich bis zu fünf Prozent verspricht sich Dornier von einem neuartigen Propellerantrieb. Die Flugerprobung eines sogenannten fortschrittlichen Propellers für zweimotorige Maschinen (mit 750 Ps) läuft seit Anfang Oktober, teilte das Unternehmen in München mit. An der neuen Technologie, die

vom Bundesforschungsministerium gefördert wird, sind neben dem Luft- und Raumfahrtkonzern die Deutsche Forschungs- und Versuchsanstalt für Luft- und Raumfahrt (DFVLR), die Technische Universität Stuttgart und das Propellerwerk Hoffmann (Rosenheim) beteiligt.

Durch eine neuartige, aerodynamische Profil- und Formauslegung soll gegenüber den derzeit auf dem Markt befindlichen Propellern ein höherer Wirkungsgrad erreicht werden. Diese nicht «unbeträchtliche Schubverbesserung» ermögliche erhebliche Startstreckenverkürzungen, höhere Abflugmassen und Nutzlasten sowie grössere Reichweiten, heisst es weiter. Das Propeller-Vorhaben orientiert sich an dem Experimentalflugzeug mit einem «Tragflügel Neue Technologie» (TNT). Den ersten Testflug bezeichnet Dornier als erfolgreich. Der verbesserte Propeller wird später möglicherweise bei den neuen Turboprop-Versuchsmaschinen der Baureihe Dornier 228 eingesetzt.

SIA-Informationen

Neuerscheinungen im Normenwerk

Die folgenden Publikationen sind kürzlich erschienen und können beim SIA-Generalsekretariat bezogen werden. Dazu ist der *Bestellatlas* auf einer der braunen Seiten dieses Heftes zu benützen. Mitglieder des SIA und der Büros, die im Verzeichnis der Projektierungsbüros eingetragen sind, geniessen den üblichen Rabatt (ausgenommen Stichwortverzeichnis und Inhaltsverzeichnis zum Normenwerk). Abonnierte Normenbezüger erhalten einen Rabatt von 10 Prozent.

SIA-Empfehlung 384/1 «Warmwasser-Zentralheizung. Technische Anforderungen für die Erstellung wärmetechnischer Anlagen in Gebäuden» (24 Seiten, Preis: Fr. 42.–). Die Empfehlung SIA 384/1 vermittelt technische Anforderungen für Zentralheizungen mit Wasser als Wärmeträger. Sie unterscheidet zwischen Mindestanforderungen, die in jedem Fall zu erfüllen sind, und Richtwerten, die im Sinne einer rationellen Energienutzung unter Berücksichtigung der Wirtschaftlichkeit angestrebt werden sollen. Weil neue Energiesysteme noch nicht normiert werden können, enthält ein Anhang Hinweise, wie neue Energiesysteme in ein Heizsystem zu integrieren oder eventuell erst später einzubauen sind.

SIA-Empfehlung 384/4 «Kamine für Gebäu-

deheizung, Querschnittbestimmung» (20 Seiten, Preis: Fr. 28.–). Der Stand der heutigen Heizkessel- und Brennertechnik erlaubt eine Reduktion der bei Abgastemperaturen von 250–350 °C entstandenen Wärmeverluste von 30% auf 5%. Das Abgasvolumen, das durch den Kamin abgeführt werden muss, wurde ebenfalls verringert. Deshalb sind die nach den früher üblichen Berechnungen für den Kaminquerschnitt dimensionierten Abgasanlagen viel zu gross und widersprechen damit den Richtlinien des Bundesamtes für Umweltschutz in bezug auf die Reinhaltung der Luft. Die Kaminquerschnitte müssen deshalb den Heizungsanlagen angepasst werden, so dass sie die Nutzung der verbesserten Heiztechnologie ermöglichen, ohne dadurch Schaden zu nehmen. Der grösste Teil der in der Praxis vorkommenden Betriebsbedingungen wird in Diagrammen erfasst. Sie erleichtern dem Architekten die rasche Dimensionierung der Kamindurchmesser.

SIA-Norm 385/1 «Anforderungen an das Wasser und an die Wasseraufbereitungsanlagen in Gemeinschaftshäusern» (40 Seiten, Preis: Fr. 64.–). Die jetzt vorliegende, gegenüber 1968 wesentlich erweiterte SIA-Norm 385/1 ersetzt die Norm 173. Die chemischen