

Objektyp: **Advertising**

Zeitschrift: **Schweizer Ingenieur und Architekt**

Band (Jahr): **102 (1984)**

Heft 49: **Zur Eröffnung des Loppertunnels - N8**

PDF erstellt am: **19.09.2024**

Nutzungsbedingungen

Die ETH-Bibliothek ist Anbieterin der digitalisierten Zeitschriften. Sie besitzt keine Urheberrechte an den Inhalten der Zeitschriften. Die Rechte liegen in der Regel bei den Herausgebern.

Die auf der Plattform e-periodica veröffentlichten Dokumente stehen für nicht-kommerzielle Zwecke in Lehre und Forschung sowie für die private Nutzung frei zur Verfügung. Einzelne Dateien oder Ausdrucke aus diesem Angebot können zusammen mit diesen Nutzungsbedingungen und den korrekten Herkunftsbezeichnungen weitergegeben werden.

Das Veröffentlichen von Bildern in Print- und Online-Publikationen ist nur mit vorheriger Genehmigung der Rechteinhaber erlaubt. Die systematische Speicherung von Teilen des elektronischen Angebots auf anderen Servern bedarf ebenfalls des schriftlichen Einverständnisses der Rechteinhaber.

Haftungsausschluss

Alle Angaben erfolgen ohne Gewähr für Vollständigkeit oder Richtigkeit. Es wird keine Haftung übernommen für Schäden durch die Verwendung von Informationen aus diesem Online-Angebot oder durch das Fehlen von Informationen. Dies gilt auch für Inhalte Dritter, die über dieses Angebot zugänglich sind.

Für den professionellen Kundendienst: Der **neue** L 300 4x4 von Mitsubishi.



Lieferwagen L 300 4x4, Fr. 22 800.-

Der neue Lieferwagen L 300 4x4 von Mitsubishi bringt Sie dank seinem echten Allradantrieb und hoher Leistung sicher an jedes Ziel.

Denn die kompromisslosen 5 Gelände- und 5 Strassengänge sowie der bullige 1,8 Liter Benzinmotor garantieren für ausreichend Kraft, jeden Liefer- und Reparaturtermin spielend einzuhalten. Vor allem, weil der konkurrenzlose All-

radtriebler keine Probleme in bezug auf Gelände, Witterung und Strassenzustand kennt. Ausserdem hat der neue 4x4 von Mitsubishi weder Platz- noch Gewichts-Probleme. Die handliche Länge von 414 cm, die respektable Nutzlast von 780 kg und die erstaunlichen 3,4 m² Ladefläche machen ihn zum nützlichen Lastenträger.

Selbstverständlich sind die beiden vorderen Sitze nicht nur komfortabel, sondern auch strapazierfähig. Und auf klappbaren Bänken im Laderaum können Sie bei Bedarf sogar noch drei bis acht weitere Sitzplätze schaffen.

Kaum verwunderlich also, wenn es besonders alle Berufsleute im Kundendienst schätzen, dass sie sich rund um die Uhr auf diesen wirtschaftlichen Allrounder verlassen können.

Falls Sie sich jetzt nicht so recht entscheiden können, ob Sie lieber diesen aussergewöhnlichen Lieferwagen oder sein Pendant, den L 300 Country 4x4 (mit 8 bequemen Stoffsitzen) haben möchten, empfehlen wir Ihnen, gleich beide auf die Probe zu stellen. Am besten bei Ihrem Mitsubishi-Händler. Wo Qualität in guten Händen ist.

(Bitte Zutreffendes ankreuzen):

Bitte senden Sie mir gratis mehr Informationen über den

Lieferwagen L 300 4x4 L 300 Country 4x4, Bus

Name: _____

Strasse/Nr.: _____

PLZ/Ort: _____

Bitte einsenden an: MMC Automobile AG, Steigstrasse 26,
8401 Winterthur, Telefon 052/23 57 31. SIA



L 300 Country 4x4, Bus mit 8 Plätzen,
ab Fr. 23 900.-

(Schutzbügel mit Reserverad-Halterung gegen Aufpreis)

Vorteilhafte Finanzierung · Darlehen · Teilzahlung · Leasing **EFL** Diskret und schnell

MITSUBISHI
MOTORS CORPORATION
Japans technologisch führender Automobilhersteller

Kaum zu glauben, was man mit Strom alles machen kann.

Muss man ihn sperren, regeln wir den Verkehr.

Das vielfältige Know-how von Sauber+Gisin führt immer wieder zu neuen Referenzen – unter anderem im Bereich der Verkehrsführung. Ein schönes, besonders aktuelles Beispiel ist das grossflächige Verkehrslenkungs- und Erfassungssystem, welches Sauber+Gisin am Lopper installiert. Diese neue Tunnelverbindung wird die Verkehrsverbindung von Zürich zur Innerschweiz und umgekehrt spürbar schneller – und sicherer machen: 80 zentralgesteuerte Signale weisen am Lopper Tag und Nacht den optimalen Weg – frei von Baustellen, Hindernissen und anderen heiklen Strassensituationen. Diese Signale befinden sich grösstenteils auf den Zufahrtswegen zum Tunnel. Damit können die Fahrströme bei Brand, Unfällen oder periodischen Unterhaltarbeiten bereits frühzeitig voneinander entkoppelt werden. Umleitungen führen so zu wenigen Konsequenzen. Staus werden vermieden.



Zukunftsorientierte Verkehrstechnik ist eben immer auch eine Frage der Erfahrung.

Die Problemlösungen im Bereich Verkehrstechnik von Sauber+Gisin sind schon seit 30 Jahren richtungsweisend. Wir planen und installieren Anlagen für den fließenden wie für den ruhenden Verkehr – vom computergesteuerten Verkehrsleitsystem bis zur elektronischen Parkuhr.

Dr. Juretti 366 SG

Sauber+Gisin AG, 8008 Zürich, Höschgasse 45, Telefon 01-252 70 70, ein Unternehmen der **WMH** – Walter Meier Holding AG

SAUBER + GISIN



Greifbare Sicherheit

Er sieht anders aus, fühlt sich anders an und gehört zu einem andern Schliess-System: der rhombische Schlüssel des einmaligen Sicherheits-Schliess-Systems von KESO. Er ist patentiert und registriert $\nabla\nabla$ und es macht sich jeder strafbar der ihn kopiert.

Dank der rhombischen Form kann KESO mit verschiedenen Bohrbildern variieren. Und durch die patentierte Schlüsselkanalverschiebung erreicht KESO eine weitere Steigerung der Schliessvarianten um das vielfache. Die mit mehreren, verschieden verformten Zuhaltungsstiften zusammenarbeitenden Stufenbohrungen auf dem Schlüssel, bieten einen weiteren echten Kopierschutz. KESO besitzt weltweites Vertrauen durch die bekannte Präzision seiner Schliess-Systeme.

Halten Sie einmal einen KESO-Schlüssel in der Hand, dann merken Sie, wie er sich anfühlt und Sie werden verstehen, weshalb allein in der Schweiz schon über 30000 Anlagen installiert wurden.



Sicherheit dank modernster Schliesstechnik

KESO AG
Präzisionsschlossfabrik
Untere Schwandenstr. 22
8805 Richterswil
Tel. 01/784 33 51



COUPON

Bitte senden Sie mir Unterlagen über:

- die KESO-Sicherheits-Schliess-Systeme
- KESO-System 1000 / 2000 / 3000
- Ich wünsche einen Berater-Besuch
- Bitte um Ihren Anruf

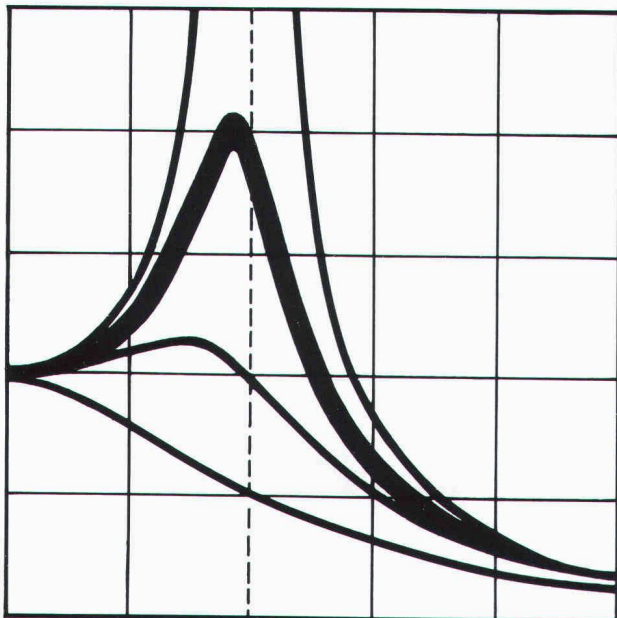
Name _____

Adresse _____

Einsenden an:
 KESO AG, 8805 Richterswil

SIA

**SYMPOSIUM
ÜBER
ANGEWANDTE MECHANIK
IN INDUSTRIE UND HOCHSCHULE**



Autoren: A. Speiser, H. Wyssmann, E. Anderheggen, J.P. Wolf, G. Schweitzer, J. Carlsson, J. Peters, R. Snoeys, L. Van den Noortgaate, J.C. Nagtegaal, D.F. Fischer, F.G. Rammerstorfer, M. Del Pedro, N. Xenophonidis, A. Elfing, G. Anderson, G. Delfontaine, J.-C. Mévillote, M. Sahir, U. Stüssi

Die Beitragsreihe aus dem Schweizer Ingenieur und Architekt ist jetzt auch als Sonderdruck erhältlich. Preis: Fr. 20.-.

Zu beziehen bei:

Verlags AG der akademischen technischen Vereine
Postfach 630 8021 Zürich Tel. 01/201 55 36



Senden Sie mir bitte

_____ Exemplare des Sonderdruckes:

**«Symposium über angewandte Mechanik
in Industrie und Hochschule»**

(Preis: Fr. 20.-)

Name: _____

Vorname: _____

Strasse: _____

Plz/Ort: _____

Datum: _____

Unterschrift: _____

Sonderdrucke Neuerscheinungen

Nr.		Preis
3383	EDV in der Wasserwirtschaft: Beitrag zur Lösung von Hochwasserschutzproblemen in der Praxis. Von Heinz W. Weiss und Manuel Eprecht, Zürich	Fr. 4.-
3384	Drosselstrecken und Wirbeldrosseln an Regenbecken. Von Hansjörg Brombach, Bad Mergentheim	Fr. 4.-
3385	Sanierung von staatlichen Liegenschaften in der Basler Altstadt. Von diversen Autoren	Fr. 10.-
3386	Die städtische Strassenreinigung - eine Standortbestimmung. Von Ulrich Knobel, Benglen	Fr. 6.-
3387	Lichtsignalregelung mit Priorität für Tram und Bus. Von Peter Pitzinger, Zürich	Fr. 4.-
3388	Haftvermögen von Armierungsstählen. Von Aluis Maissen, Dübendorf	Fr. 4.-
3389	Foundationen mit Schleuderbetonpfählen. Von P. Eder, Bern, H. Fäh, Zürich, und D. Jenni, Lenzburg	Fr. 5.-
3390	Biotechnologie an der ETH Zürich. Von Walter Beyeler und Armin Fiechter, Zürich	Fr. 4.-
3391	Windeinwirkung auf Brücken. Von Ueli Reber und Christian Menn, Zürich	Fr. 6.-
3392	Reibungsversuche an Kalottengleitlagern. Von Aluis Maissen, Dübendorf	Fr. 4.-
3393	Über die Berechnung des Feuerwiderstandes von Verbundstützen mit Stahlkern. Von Stanislaw Bryl und Bruno Keller, Winterthur	Fr. 2.-
3394	Wärmedämmung und Energiesparen: Grenzen einiger Grundsätze. Von Olivier Barde, Carouge-Genève	Fr. 2.-
3395	Schäden beim Steildach durch Rückstauwasser. Von Hansruedi Preisig und Peter Nadig, Zürich und Flums	Fr. 2.-
3396	Das «Lüftungs-Forschungszentrum» der Internationalen Energieagentur - eine Zwischenbilanz. Von Peter Hartmann, Dübendorf	Fr. 2.-
3397	Räumlich schwimmende Lagerung und seismische Masse-Analogie. Von Konrad Staudacher, Zürich	Fr. 5.-
3398	Druckstossprobleme bei Wasserversorgungssystemen. Von Heinz Waller, Winterthur	Fr. 6.-
3399	Brückenfahrbahn - Schäden und Sanierung. Von Friedrich Kilchner, Solothurn	Fr. 8.-
3400	Offshore-Bauten in Norwegen. Von Willy Wilk, Wildegg	Fr. 4.-
3401	Unter Tag im Ruhrgebiet. Von Hannes Wanner, St. Gallen	Fr. 4.-
3402	N2-Abschnitt Hergiswil-Stansstad (NW). Von diversen Autoren	Fr. 6.-
3403	Die Prototyplokomotiven der Serie Re 4/4 IV der Schweizerischen Bundesbahnen. Von M. Gerber, F. Kobel, M. Müller und A. Schneeberger, Bern	Fr. 10.-
3404	Eine Anlage zum Pressen faseriger Wellplatten. Von O. Kummer	Fr. 2.-
3405	Fenster und Energiehaushalt. Von B. Keller, P. Grether und K. Brader, Winterthur	Fr. 4.-
3406	Rotordynamik: Anwendung auf Turbokompressoren. Von Hans Wyssmann, Zürich	Fr. 4.-
3407	Gefährdung und Schutz des Grundwassers in der Schweiz. Von E. Hoehn, Kaiserstuhl, und U. Bundi, Dübendorf	Fr. 6.-
3408	Räumliche Bewehrungsnetze in Verbund mit Superleichtbeton - ein neues Bauverfahren. Von H. B. Fehlmann, Künsnacht, und M. Grenacher, Brugg	Fr. 2.-
3409	Schweizer Ingenieure in den USA und die Bedeutung ihrer Aktivitäten für die Schweiz. Von Jean-Claude Badoux, Lausanne	Fr. 4.-
3410	Denkanstösse im Grundbau oder die Lösung grundbaulicher Probleme mittels Gefährdungsbildern. Von Ulrich Vollenweider, Zürich	Fr. 4.-
3411	Über Sinn und Nutzen von Belastungsversuchen an Bauteilen und Bauwerken. Von Marc Ladner, Dübendorf	Fr. 4.-
3412	Modelle für die Leitung von Bauprojekten. Von Hans Knöpfel, Zürich	Fr. 6.-
3413	Zur Berechnung und Bemessung vorgespannter Platten. Von Peter Ritz, Horw	Fr. 6.-

Verlags-AG der akademischen technischen Vereine
8021 Zürich

Ø 01/201 55 36

Postfach 630

Wasserbau

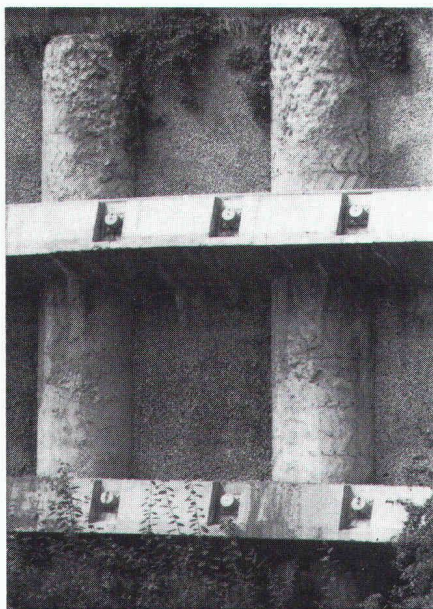
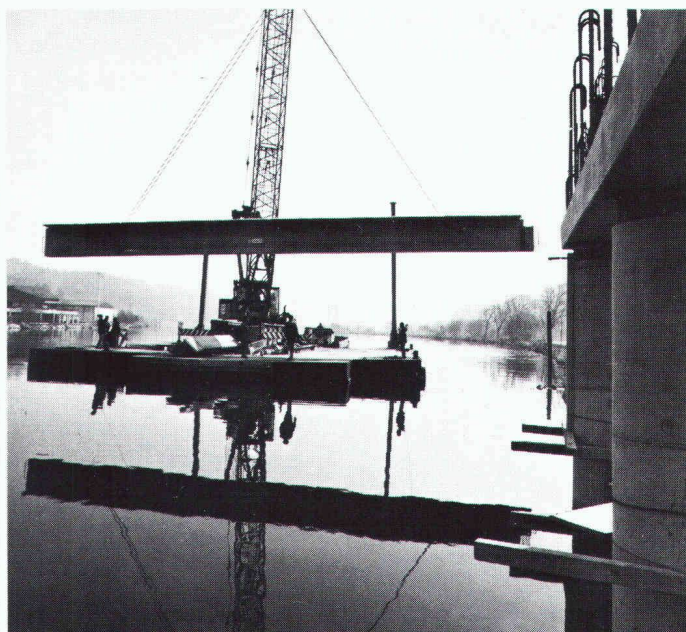
Hafenbau Rammarbeiten
Leitungsbau Spezialtransporte
Dükerbau Gewässervermessungen

BLESS

Technische
Beratung / Bau-
ausführung:

Neugutstr. 52, 8600 Dübendorf

Bauunternehmung AG Tel. 01/8210085
Zürich - Dübendorf - Aarau - Chur - Grenchen - St. Gallen



Pfahlfundationen

- Bohrpfähle 125 + 150 cm ϕ
- Ortsbetonpfähle «DELTA»
- Fertigbetonpfähle
- Holzpfähle
- Presspfähle
- Wasserbauarbeiten
- Spundwände

EGGSTEIN AG LUZERN

Industriestrasse 16

Telefon 041 - 44 66 04

ARGE

CMC Carl Maier+Cie AG

Elektrische Schaltapparate und Steuerungen
8201 Schaffhausen

und

HUTA AG

Schalttafelbau
6373 Ennetbürgen

Leistungen im Loppertunnel, N8:

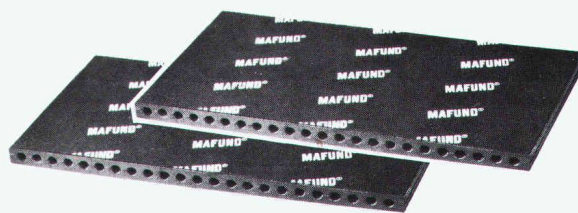
- Steuerung und Regelung für die Strahlventilatoren
- Steuerung und Regelung für die Hauptventilatoren
- Niederspannungs-Verteilungen für die Ventilatoren
- Inbetriebnahme der Steuer- und Regelanlagen für die Fahrraumventilatoren

Bitte informieren Sie mich über Ihr
Angebot "Anlagenbau"
Name, Adresse:

MAFUND®

MAFUND®-Platten für Maschinenfundamente

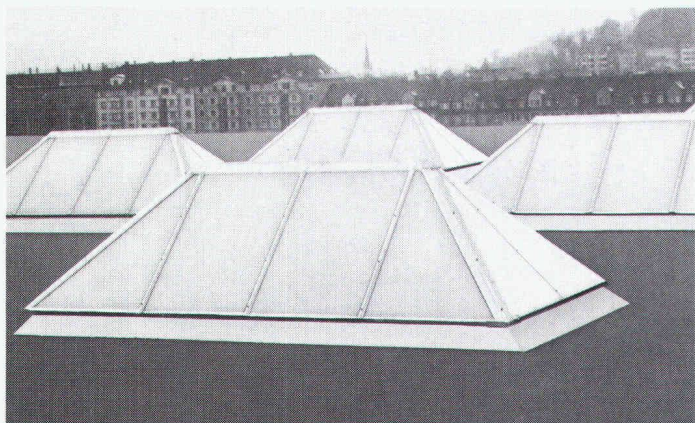
zur Isolierung mechanischer
Schwingungen, Erschütterungen
und Körperschall.



MAFUND-Vertretung für die Schweiz:

StE **STAUFFER Engineering**

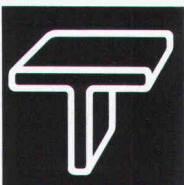
CH-8912 OBFELDEN, Hölibachstraße 110
Telefon 01/761 61 23, Telex 57675 ste ch



**Oberlichter, Lichtbänder und
Wintergärten von Tuschmid
ausgereifte Konstruktionen dank
langjähriger Erfahrung.**

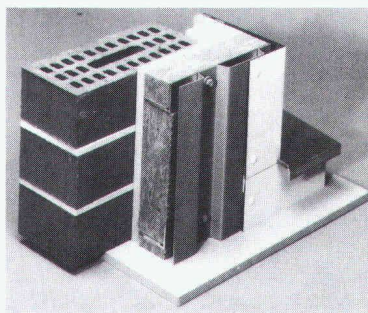
Stahlbauten – Hochregallager
Fenster und Fassaden

Tuschmid



Tuschmid AG Kehlhofstrasse 54 Telefon 054 26 11 11
CH-8500 Frauenfeld Telex tuag 7 64 63

Fassaden-Sanierungen sind Vertrauenssache



Ihr Problem:

- Die Sanierung der Fassaden Ihres Gebäudes

Unsere Lösung:

- Aussenisolation und hinterlüftete vorgehängte Fassade
- Eigene Systeme mit langlebigen und unterhaltsfreien Materialien (Aluminium und Aluminium-Verbund-Produkte)
- Schlüsselfertige Ausführung, garantierter Festpreis, garantierter Fertigstellungstermin
- Umfassende Garantie

**Verlangen Sie unverbindlich unsere
Unterlagen**



Alesa Alusuisse Engineering AG

Max Högger-Strasse 6
CH-8048 Zürich
Tel. 01 435 33 33
Telex 822220 aae ch

Bauen trotz Kälte und Schnee:

Winterbauheizung

Unsere flexiblen Geräte mit der gezielten Luftverteilung, mit der wirtschaftlichen Thermostat-Steuerung und dem prompten Service lösen auch Ihre Winterbauprobleme. Wir liefern sofort, denn wir sind überall in Ihrer Nähe. Rufen Sie doch einfach an!

Krüger + Co.

9113 Degersheim, Telefon 071/5415 44
Niederlassungen: 8157 Dielsdorf ZH,
Hofstetten SO, Münsingen BE,
Gordola TI, Lausanne

KRÜGER

RAIS: DIE ORIGINALE



Bereits 1970 hat der dänische Architekt Bent Falk einen Ofen, der gleichzeitig als Cheminée verwendbar ist, gezeichnet und damit den Cheminée Ofen erfunden. Seit 1977 sind diese Ofen unter der Marke RAIS in der Schweiz erhältlich. Sie sind geprüft und von der Vereinigung Kantonalen Feuerversicherungen in Bern offiziell zugelassen. Für ihren ausgezeichneten Wirkungsgrad haben sie 1979 das Gütezeichen der Schweizerischen Vereinigung für Forstwirtschaft erhalten.

Die neuesten Rais Modelle zum Backen, Braten oder Kochen ergänzen die bewährten Dauerbrenner.

Wählen Sie unter 7 verschiedenen Modellen.

RAIS

Bent Falk Design Danmark

RAIS Cheminée-Ofen – eine heisse Idee!

wohnbedarf

BASEL

Weitere Informationen verlangen Sie bitte bei Wohnbedarf AG Basel, Aeschenvorstadt 48, 4010 Basel, Tel. 061/23 06 50

Werner Maag AG, Zeltweg 44



8032 Zürich, Tel. 01 / 251 7580 / 81
Telex 58675

WM-ENTWÄSSERUNGSTECHNIK

<p>1 Dachwasserablauf aus Guss «PASSAVANT» ein- oder zweiteilig, höhenverstellbar mit Aufsatzringen. Kugel- oder Flachrost, begehbar oder befahrbar, rund und quadratisch. Nicht nur Klebefläche, sondern kraftschlüssige Verbindung durch Flanschring. Vom VSA empfohlen. Mit senkrechtem oder seitlichem Abgang.</p>	<p>1</p>	<p>2</p>
<p>2 Bodenwasserablauf «PASSAVANT» höhen- und seitenverstellbar; ein-, zwei- oder dreiteilig. Aufsatzstücke mit CrNi-Rosten. Vom VSA empfohlen. Abgang seitlich oder senkrecht.</p>		
<p>3 Fettabscheider «PASSAVANT» Aus Guss, Stahl, GFK, Stahlbeton. 2 bis 40 l/s Leistung. Auch mit automatischer Spül- und Entleerungsvorrichtung. Vom VSA empfohlen.</p>	<p>3</p>	<p>4</p>
<p>4 Öl- und Benzinabscheider «PASSAVANT» 0,5 bis 500 l/s Leistung. Aus Guss, Stahl, Stahlbeton. Ölunfallsicherung, Alarmanlage. Nachreinigung durch Koaleszenzfilterstufe. Vom VSA empfohlen.</p>		
<p>5 FI-Schachtabdeckungen aus ALUMINIUM und verzinktem Eisenblech mit wählbarer Oberfläche, formschön, leicht und preisgünstig. Normalausführung und wasserdicht. Auch mit Riffelblechdeckel lieferbar. Begehbar und befahrbar bis 400 kN.</p>	<p>5</p>	<p>Adresse:</p> <hr/> <hr/> <hr/> <hr/> <p>SIA 60</p>



MSU Sicherheits-Elemente für den Hoch- und Tiefbau

MSU-NORM-Leitern, -Sicherheits-Einrichtungen, MSU-System-Geländer und Treppen; Ausführung in Aluminium oder Edelstahl-Poly für:

- Kanalisationschächte • Kabelschächte
- Kläranlagen • Wasserreservoirs
- Anlagen mit Explosionsgefahr
- Hochkamine • Elektrizitätsobjekte

Ihr Vertrauens-Partner:
MSU-NORMEN
Henri Zenhäusern AG
 Birmensdorferstrasse 134a
 CH-8902 Urdorf ZH
 Telefon 01 / 734 25 20-21
 Telex CH 58 568 MSU

ANGST VOR EINBRUCH!

- Ein unangenehmes, beklemmendes Gefühl.
- Wir bringen Ihnen innert kürzester Zeit **Ruhe** und **Sicherheit**.
- Die einzigen Alternativen: Einbau einer Alarmanlage oder einer Zutritts-Kontrollanlage!
- Wir bieten Ihnen modernste, installationsfreundliche Technik aus erstklassigem Hause.
- 24-Stunden-Service «Natel»

Rufen Sie uns an, wir beraten Sie gerne.

Der Partner für Ihre Sicherheit

Tel. 062 / 26 22 33

SECUTRONIC AG 4603 Olten
 Klarastrasse 2

Telefonieren. «In aller Ruhe.»



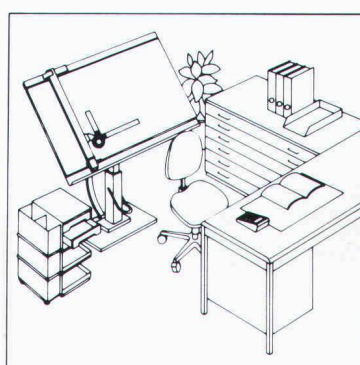
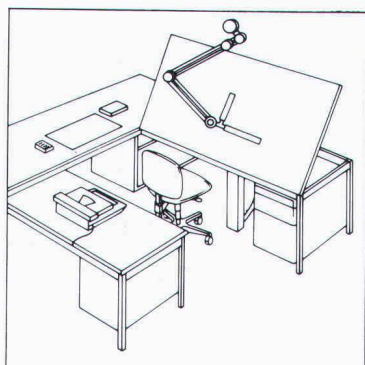
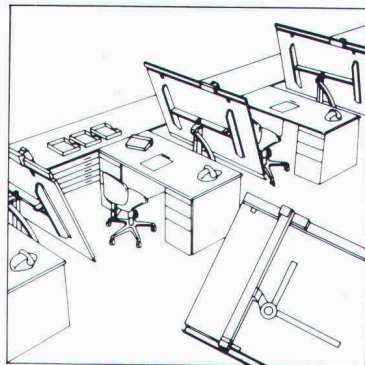
schallschluckend + formschön.

Tramonda-Telefon-Schallschluckhauben sind klassisch, oder elegant, oder farbenfroh – aber immer preiswert und formschön. Wir führen vom klassischen Wandelement bis zur freistehenden Sprechstation jede Telefonhaube, die in Ihre Umgebung passt.

Tramonda. Ein Unternehmen der ISOLECTRA International



I.B. Tramonda AG
 8820 Wädenswil
 Schönenbergstrasse 33
Telefon: 01/780 74 75



RWD

Schweizer Qualitäts-
 Zeichentechnik

Führende Zeichentechnik verlangt zeitgemässe Zeichentechnik-Lösungen.



Senden Sie mir deshalb **gratis** die umfassende Dokumentation über RWD Zeichentechnik-Arbeitsplätze.

Adresse _____

Coupon einsenden an: Reppisch-Werke AG, 8953 Dietikon, Tel. 01-740 68 22



Werner Hochuli AG
Sägerei und Hobelwerk
5056 Attelwil, Tel. 064 83 22 21

Lackiertes Täfer (Pancolor), Fertigparkett, rustikale Balken, Kassettendecken, textile Wandisolation. Grosser Ausstellungsraum. Wir sind immer für Sie da. – Auch bei Sonderwünschen.

Boesch
 Gartenbau 01 53 04 80

Beratung,
 Projektierung,
 Planung, Ausführung,
 und Pflege von:

- Wohngärten
- Siedlungsgärten
- Öff. Parkanlagen
- Schulhausanlagen
- masch. Erarbeiten
- Sportplatzbauten
- Pergolen + Lauben
- Natursteinarbeiten
- Gartenumgestaltungen
- Muldenservice

Georges Boesch AG, Eierbrechstr. 16, 8053 Zürich
 Büro: 01 / 53 04 80 / Werkhof Fällanden: 01 / 825 38 36



HUTA AG ENNETBUERGEN
 SCHALTAFELBAU – ELEKTR. STEUERUNGEN

Herdern 4, 6373 Ennetbürgen

Loppertunnel

Lieferung und Montage der elektrischen Haupt- und Unterverteilanlagen sowie der Beleuchtungssteuerung.

Stetes Inserieren bringt Erfolg!

Stadt Freiburg Kanton Freiburg

Concours plateau de perolles, Fribourg

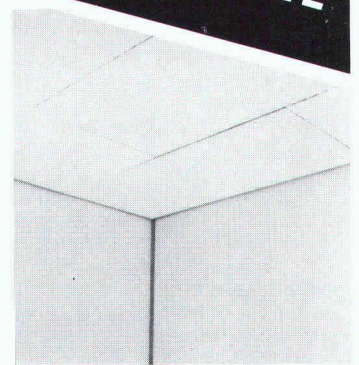
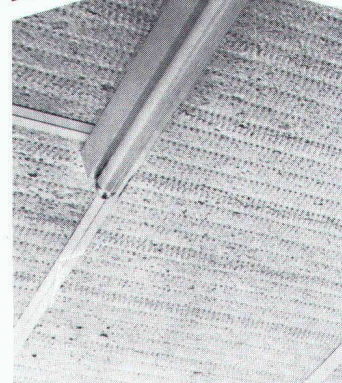
Die Stadt und der Kanton Freiburg eröffnen ab dem 10. Dezember 1984 einen öffentlichen Architekturwettbewerb in zwei Stufen.

Die erste Stufe umfasst einen Ideenwettbewerb für die Gestaltung des plateau de Pérolles in Freiburg. Die zweite Stufe ist der Ausarbeitung eines Projektes einer Ingenieurschule sowie eines Messe- und Freizeitzentrums gewidmet.

Teilnahmeberechtigt sind Architekten mit Sitz im Kanton Freiburg, die im kantonalen Register der zugelassenen Personen eingetragen sind, sowie Architekten mit Freiburger Staatsbürgerschaft mit Sitz ausserhalb des Kantons, die im selben Register oder im REG in den Registern A und B aufgeführt sind. Fünf Architekten der benachbarten Kantone wurden zur Teilnahme am Wettbewerb eingeladen.

Die Einschreibungen sind zwischen dem 10. und 28. Dezember 1984 an folgende Adresse vorzunehmen:

Concours plateau de Pérolles
 Service de l'aménagement de la Ville de Fribourg
 Grand-Rue 37, 1700 Fribourg



Kostengünstige Mineralwollplatten von 30 – 100 mm Stärke, mit weiss beschichteter Unterseite für die einfache und schnelle Nachisolierung von Kellerdecken.

- Vorteile der Keller-Isolierlemente:
- saubere, winkeltreue Montageelemente
 - Isolation indiv. nach Erfordernis 30 – 100 mm
 - eingebaute Dampfbremse auf Wunsch
 - Grosse Formate - geringe Montagekosten
 - einfache Montage mit Spezialkleber, Patentdübel oder Abhängeprofilen

Coupon Keller-Isolierlemente

Senden Sie uns Ihre technischen Informationen/Muster

Firma _____
 Sachbearbeiter _____
 PLZ / Ort _____
 Telefon _____



Hersteller:
Wespanwerk Wenger AG
 8574 Lengwil
 Telefon 072 75 13 13

Vertretung Kt. ZH: **Schlumpf AG**
 Isoliermaterialien + Sperrholz
 8606 Nänikon
 Telefon 01 941 11 40

Stellenangebote

In unsere Abteilung Bauleitung suchen wir einen

Bauführer

für die Abwicklung unserer Bauvorhaben.

Wir erwarten einige Jahre Berufserfahrung und selbständiges Arbeiten.

Wir bieten eine verantwortungsvolle, interessante Tätigkeit mit leistungsorientiertem Gehalt und zeitgemässen Sozialleistungen.

Auf Ihre kompletten Bewerbungsunterlagen freuen wir uns.

GLP BAU AG

Generalplanung/Generalunternehmung
Neptunstrasse 20, 8032 Zürich

HOLINGER AG

Ingenieurbüro für
Hochbautechnik
Umweltschutztechnik
Tiefbautechnik

HOLINGER



sucht einen

Bauingenieur HTL

für die Bearbeitung von kommunalen Tiefbauprojekten, wie Kanalisationen, Strassen, Wasserversorgungen.

Nebst einer fünf- bis achtjährigen Berufserfahrung erwarten wir selbständige Arbeitsweise und gute Umgangsformen mit den Bauherrschaften.

Wir bitten um schriftliche Bewerbung mit den üblichen Unterlagen an folgende Adresse:

INGENIEURBÜRO HOLINGER AG

Frey-Herosé-Strasse 20, 5000 Aarau

Gewerblich-Industrielle Berufsschule Bern

Wir suchen

1 Hauptlehrer für berufskundlichen Unterricht an Hochbauzeichnerklassen

Stellenantritt: 1. April 1985 oder 1. Oktober 1985

Anforderungen:

Eidg. Berufsschullehrerdiplom, Sekundarlehrer- oder Gymnasiallehrerdiplom oder gleichwertige Ausbildung. Unterrichtserfahrung ist erwünscht.

Die Besoldung richtet sich nach der kantonalen Verordnung über das Personalwesen an Schulen der Berufsbildung (VPB).

Der Beitritt zur kantonalen Lehrerversicherungskasse ist obligatorisch.

Die Gewählten haben im Kanton Bern Wohnsitz zu nehmen.

Handschriftliche Bewerbungen mit Lebenslauf, Foto und Zeugniskopien sind zu richten an die Direktion der Gewerblich-Industriellen Berufsschule Bern, Postfach 67, 3000 Bern 11, die auch nähere Auskunft über Anstellung und Lehrauftrag erteilt.

Anmeldeschluss: 5. Januar 1985

Schuldirektion der Stadt Bern
Dr. K. Kipfer



Zur Bearbeitung der mannigfaltigen Aufgaben auf dem Gebiet der **Geotechnik** suchen wir einen

dipl. Bauingenieur ETH

Der Aufgabenbereich umfasst:

- Beurteilung der boden- und felsmechanischen Gegebenheiten bei verschiedenen Bauvorhaben auf dem Gebiet des Kraftwerkbaus
- Projektierung von Teilprojekten solcher Anlagen aus geotechnischer Sicht
- Planung, Überwachung und Auswertung von geotechnischen Untersuchungen
- Abfassen von fachspezifischen Beiträgen mit Expertencharakter
- Erarbeiten von geotechnischen Versuchs- und Messmethoden für die Überwachung von Bau- und Betriebszuständen

Wir erwarten:

- mehrere Jahre Berufserfahrung auf dem Gebiet der Geotechnik
- Selbständigkeit in der Arbeitsabwicklung
- Muttersprache Deutsch, gute Englisch- und Französischkenntnisse
- Sinn für Zusammenarbeit und Geschick im Umgang mit Behörden und Unternehmern

Wir bieten:

- interessante Dauerstelle mit anspruchsvoller Tätigkeit
- fortschrittliche Anstellungsbedingungen mit gutausgebauten Sozialleistungen

Schriftliche Bewerbungen mit Angaben über Bildungsgang, bisherige Tätigkeit sowie Foto sind erbeten an

Nordostschweiz. Kraftwerke AG, Abteilung Bau, 5401 Baden



Wegen Pensionierung des bisherigen Stelleninhabers suchen wir initiativen und arbeitsfreudigen

Architekten HTL

Ihre Aufgabe umfasst den Unterhalt, die Sanierung, den Umbau und die Erweiterung von städtischen Verwaltungsbauten, samt Überwachung und Begleitung von Bauaufgaben, die in unserem Auftrag durch Private (Architekten, Ingenieure, Spezialisten) ausgeführt werden.

Wir erwarten von unserem zukünftigen Mitarbeiter fundierte Kenntnisse und Erfahrung in sämtlichen einschlägigen Arbeiten.

Wir bieten eine verantwortungsvolle, abwechslungsreiche Tätigkeit, zeitgemässes Gehalt und vorbildliche Sozialleistungen.

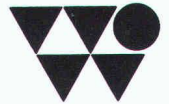
Eintritt nach Vereinbarung.

Nähere Auskünfte: Herr H. Bachmann, Tel. 216 29 70

Interessenten mit Wohnsitz in der Stadt Zürich richten ihre Bewerbung mit den üblichen Unterlagen an das

Hochbauinspektorat der Stadt Zürich
Lindenhofstrasse 21, Postfach, 8021 Zürich

Ernst Winkler + Partner AG



Zur Bearbeitung und Betreuung von interessanten Bauaufgaben für Statik und Konstruktion des Tiefbaues suchen wir einen jungen und einsatzfreudigen

Bauingenieur HTL evtl. ETH

mit bis zu 5 Jahren praktischer Erfahrung.

Wir bieten eine anspruchsvolle und verantwortliche Tätigkeit, ein den Anforderungen und Leistungen entsprechendes Gehalt sowie gut ausgebaute Sozialleistungen.

Interessenten mit Freude an selbständiger Arbeit und guten Lösungen senden ihre Bewerbung mit den vollständigen Unterlagen bitte an

ERNST WINKLER + PARTNER AG
Ingenieur- und Vermessungsbüro
Rikonerstrasse 4
8307 Effretikon, Telefon 052 / 32 38 21

Einem gut ausgewiesenen

Baufachmann

offerieren wir eine vielseitige und selbständige Tätigkeit als

Kalkulator

Aufgabengebiet:

Erstellen von Generalunternehmer-Offerten, Kostenvorschlägen, Devisierungen, Kosten-, Ertrags- und Renditeschätzungen, Landwertberechnungen, Wirtschaftlichkeitsstudien und Nachkalkulationen.

Anforderungen:

Fundierte Ausbildung im Bauwesen, Erfahrung in der Kalkulation von Hochbauten, eventuell Praxis in Generalunternehmung.

Wir bieten:

Anspruchsvolle, abwechslungsreiche Tätigkeit, fortschrittliche Anstellungsbedingungen und sichere Dauerstelle.

Arbeitsort: Zürich-City

Interessenten sind gebeten, sich schriftlich mit den üblichen Unterlagen zu bewerben.



**Oerlikon-Bührle
Immobilien AG**

Bleicherweg 18
8039 Zürich
(01) 208 6111

Für die weitgehend selbständige Bearbeitung von privaten Baugesuchen (Prüfung, Antragstellung, administrative und technische Begleitung usw.) suchen wir einen

Baupolizei-Sachbearbeiter

Da wir dem Stelleninhaber auch die Bearbeitung kleinerer Projekte und die Mithilfe bei der Bauleitung allg. Tiefbauten übertragen möchten, sprechen wir vorzugsweise

Tiefbauzeichner oder Hochbauzeichner/Bauführer

an. Wenn Sie über einige Jahre Berufspraxis verfügen und Ihnen überdies das Abfassen von Briefen, Berichten usw. keine Mühe bereitet, werden wir Sie gerne gründlich in dieses interessante Spezialgebiet einführen.

Wenn Sie sich für diese Dauerstelle mit fortschrittlichen Anstellungsbedingungen in einem kleinen Team und bei weitgehender Selbständigkeit interessieren, erwarten wir gerne Ihre kurze schriftliche Bewerbung.

Telefonische Auskünfte erteilen Ihnen gerne:
734 18 58 Herr J. Hippenmeyer, Urdorf
730 18 44 Herr W. Eggenberger, Schlieren

Ingenieur- und Vermessungsbüro
Sennhauser, Werner & Rauch AG
Uitikonstrasse 27, 8902 Urdorf

Wir suchen einen jüngeren

INGENIEUR HTL

zur Ergänzung unseres Mitarbeiterstabes.

Initiativem Bewerber bieten wir abwechslungsreiche Tätigkeit in dynamischem Team zu fortschrittlichen Bedingungen.

Bewerbungen erbeten an:

**Ingenieurbüro
FLÜCKIGER + HARTMANN**
Zugerstrasse 30, 8810 Horgen
Telefon 01 / 725 24 40

Wir suchen motivierten und qualifizierten

Architekten(in)

mit Hochschulabschluss, einigen Jahren Entwurfspraxis, Aufbaustudium oder wissenschaftlicher Tätigkeit für die Mitarbeit (evtl. Projektkoordination) an anspruchsvollen städtebaulich-stadtgestalterischen Aufgaben und siedlungsbaulichen und -planerischen Projekten. Bewerbungen mit Lebenslauf, Zeugnissen und Gehaltsanspruch an

Urbanistics
Büro für Architektur, Städtebau und Raumplanung
Schlossergasse 9, 8001 Zürich

Gesucht auf Ingenieurbüro am Bodensee

Bauingenieur ETH oder HTL

für die Bearbeitung interessanter Bauaufgaben im Wohn-, Geschäfts- und Industriebau sowie im allgemeinen Tiefbau. 2-3 Jahre Erfahrung auf dem Gebiet der Statik erwünscht.

Offerten bitte unter Chiffre SIA 170 an IVA AG, Postfach, 8032 Zürich.

Zur Ergänzung unseres im Aufbau begriffenen Planungsteams suchen wir auf 1. Februar 1985 oder nach Vereinbarung für die selbständige Bearbeitung interessanter quartier- und ortsbezogener Planungsaufgaben einen qualifizierten

**Raumplaner NDS/HTL (Grundausbildung
Architekt HTL)**

oder
Siedlungsplaner HTL

Unser mittleres Ingenieur- und Planungsbüro (etwa 20 Mitarbeiter) ist vorwiegend im Raum Bern-Biel tätig. Wir bieten ein angenehmes Arbeitsklima, angemessene Entlohnung und fortschrittliche Sozialleistungen.

Falls Sie sich für diese Aufgabe mit Entwicklungsmöglichkeiten interessieren, dann rufen Sie uns bitte an oder senden uns Ihre Bewerbungsunterlagen bis zum 10. Dezember 1984.

Henauer AG, Ingenieure, Vermesser, Planer
Rosengasse 35, 3250 Lyss, Telefon 032 / 84 59 33

Stellengesuche

Welcher Architekt sucht einen

Bauleiter

für anspruchsvolle Um- und Neubauten? 29jährig, suche ich auf Frühling/Sommer 85 eine neue Anstellung, die selbständige Arbeiten verlangt mit Aussicht auf Geschäftsbeteiligung im Raum Zürich.

Offerten unter Chiffre 44-441221 Publicitas, 8021 Zürich

Dipl. Bauingenieur ETH

33, Nachdiplomstudium (MSCE), Erfahrung in den Gebieten Wasserwirtschaft, Hydrologie und Hydraulik, vielseitig und mit breitem Interesse, sucht Stelle im Raum Zürich-Aargau.

Zuschriften unter Chiffre SIA 172 an IVA AG, Postfach, 8032 Zürich.

Dipl. Architekt ETH

(32), mit Flair für Entwurf, Gestaltung und Darstellung, mehreren Jahren Erfahrung in der Baurealisation, in ungekündigter Stellung, sucht neuen, interessanten Wirkungskreis.

Kontaktnahme unter Chiffre SIA 169 an IVA AG, Postfach, 8032 Zürich.

Diverses



Ingenieurschule Burgdorf
Höhere Technische Lehranstalt
des Staates Bern (HTL)

Aufnahmeprüfung

zum Eintritt in das 1. Semester der Abteilungen Architektur, Tiefbau, Chemie, Maschinentechnik und Elektrotechnik

Montag, 28. Januar 1985

Studienbeginn: 23. April 1985

Anmeldung bis 10. Januar 1985

Anmeldeformulare können im Sekretariat der Ingenieurschule oder bei den Gewerbeschulen bezogen werden.

Ingenieurschule Burgdorf
3400 Burgdorf, Tel. 034/22 61 61

Qualifizierter, vielseitiger **Bauingenieur HTL** mit langjähriger Erfahrung in Hoch-/Tiefbau übernimmt

Aufträge in freier Mitarbeit

auch Beratungen, befristete und Teilzeit-Anstellung möglich.

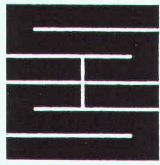
Offerten unter SIA 171 an IVA AG, Postfach, 8032 Zürich.

Architekt/Bauleiter

mit eigenem Büro, übernimmt für Sie KV, Devisierung, Bauleitung, Abrechnung.

Offerten unter Chiffre 2405 Za, ofa Orell Füssli Werbe AG, Postfach, 8022 Zürich.

*Stelleninserate im
Schweizer Ingenieur und Architekt
werden vom aktiven
und interessierten Teil
des Berufsstandes gelesen!*



Schaffroth & Späti AG

Asphalt- und Bodenbeläge

8403 Winterthur

Telefon 052 / 29 71 21

Gegründet 1872

Flachdachbeläge jeder Art

Gussasphalt für Isolationen und Strassen

Spenglerarbeiten

Nacophalt-Hartgussasphaltböden

Linolith-Industriebodenbeläge

seit 50 Jahren bewährt

Zimmerli-Hartbetonböden

für Autogaragen, Rampen usw.

REPOXIT-Kunstharzböden

in diversen Farben, 2 bis 7 mm stark



SCHALLDÄMMWERTE: 20 - 45 dB R_w /Ia



Pella Phonic



Die einzigartige schallisolierende Faltwand

DIE SCHALLISOLIERENDE PELLA ECHTHOLZ-FALTWAND

Mit der neuartigen, patentierten Konstruktion der Pella Phonic wird ein Durchbruch auf dem Gebiet der exklusiven Echtholz-Schallschutz-Faltwände erzielt.

Das besondere Modular-System in hochentwickelter Fertigungstechnik produziert, führt zu einem architektonisch ästhetischem Produkt mit interessanten Schalldämmwerten bei gleichzeitig attraktivem Preis. Dazu können die Einbaukosten durch das patentierte Clip-Schnappsystem sehr günstig gehalten werden.

DIE HAUPTMERKMALE DER PELLA PHONIC:

1. Doppelschalige Tür sowohl in planebener als auch Harmonika-Ausführung.
2. In 3 Schalldämmklassen von 20 bis 45 dB lieferbar.
3. Zusammenfügbar aus Zwillingsmodulen (DPa).
4. Einfaches Zusammenfügen der Module durch patentierte Clip-Schnapp-Konstruktion; dadurch erhebliche Ersparnis bei den Einbaukosten (von einem Mann leicht auszuführen).
5. Aufgrund der Modul-Bauweise einfach zu transportieren (modulweise verpackt). Servicefreundlich durch modulweise Demontage.
6. Höhen-Feinjustierung je Modul nach der Montage für besten Gleichlauf.
7. Große Auswahl an Oberflächen in Echtholz furnier, Filzspannung, Bulletin Board, Melaminharz-Platten etc.
8. Ästhetisch gelungenes Aussehen.
9. Lieferbar in 4 Höhenstufen von 2.100 - 3.100 mm, werkseitig an die Baumaße angepaßt. Genau einpaßbar in jede Öffnungsbreite.
10. Einfache und leichte Bedienung mit der durchgehenden Griffleiste in jeder Höhe, also auch für Kinder gut möglich. Der patentierte Federmechanismus bei der Plan-Ausführung ist mühelos zu betätigen (keine speziellen Schließhebel erforderlich).
11. Ausgezeichnete Wärmeisolierung.
12. Praktisch wartungsfrei.
13. Keine untere Bodenführung erforderlich.
14. Wettbewerbsfähiger Preis.
15. Und schließlich:
Wieder ein Produkt mit den hohen Qualitätsmerkmalen des Hauses Pella.

ANWENDUNGSBEISPIELE

- Gewerblich: Restaurants, Büros, Schulen, Hotels, Kirchen, Versammlungsräume, Altenheime, Kindergärten, Club- und Geschäftseinrichtungen, öffentliche und Mehrzweckgebäude.
- Privat: Als Raumteiler in Miet- und Eigentumswohnungen sowie Eigenheimen.

Generalimporteur: Pella AG
Baslerstr. 16
4153 Reinach
Tel. (061) 76 80 10

Braas-Betonziegel

Sofort lieferbar!



Frankfurter Pfanne, besandet
FPS schiefergrau



Frankfurter Pfanne, besandet
FPS braun



Frankfurter Pfanne, besandet
FPS rot



Frankfurter Pfanne, glatt
FP rot



Frankfurter Pfanne, glatt
FP dunkelgrau



Frankfurter Pfanne, glatt
FP braun



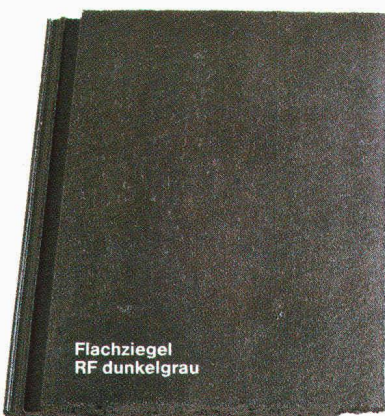
Römer Pfanne, glatt
RöP braun



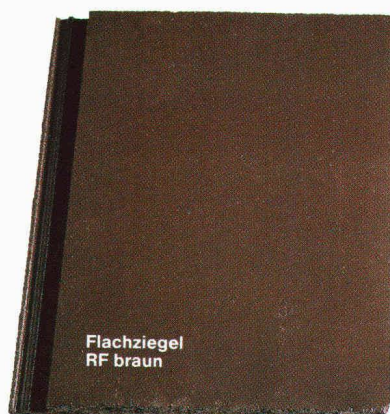
Römer Pfanne, glatt
RöP antik



Römer Pfanne, glatt
RöP rot



Flachziegel
RF dunkelgrau



Flachziegel
RF braun

Betonziegel AG

Zürcher Ziegeleien, Zürich
Telefon 01 / 468 21 11

J. Schmidheiny & Co. AG
Telefon 071/22 32 62

Baustoffe AG Chur, Chur
Telefon 081/24 46 46

BTR Prébéton SA, Crissier
Telefon 021/34 97 21

Agentur Tessin
S. Merotto, Lugaggia/TI
Telefon 091/91 34 32

Keller AG, Ziegeleien
Pfungens
Telefon 052/31 10 21

Keller AG, Ziegeleien
Verkaufsbüro Bern
Münchenbuchsee
Telefon 031/86 11 68

Verkauf Zentralschweiz
Zürcher Ziegeleien
Verkaufsbüro und Lager
Ziegelei Inwil
Telefon 041/89 17 77

Verkaufsstelle der Schweizer
Ziegelindustrie in Aarau
Telefon 064/22 15 88