

# Totalenergieanlage in Hotelbetrieb nach fünf Betriebsjahren amortisiert

Autor(en): **Erdmann, Pawel**

Objektyp: **Article**

Zeitschrift: **Schweizer Ingenieur und Architekt**

Band (Jahr): **102 (1984)**

Heft 38

PDF erstellt am: **26.09.2024**

Persistenter Link: <https://doi.org/10.5169/seals-75528>

## **Nutzungsbedingungen**

Die ETH-Bibliothek ist Anbieterin der digitalisierten Zeitschriften. Sie besitzt keine Urheberrechte an den Inhalten der Zeitschriften. Die Rechte liegen in der Regel bei den Herausgebern.

Die auf der Plattform e-periodica veröffentlichten Dokumente stehen für nicht-kommerzielle Zwecke in Lehre und Forschung sowie für die private Nutzung frei zur Verfügung. Einzelne Dateien oder Ausdrucke aus diesem Angebot können zusammen mit diesen Nutzungsbedingungen und den korrekten Herkunftsbezeichnungen weitergegeben werden.

Das Veröffentlichen von Bildern in Print- und Online-Publikationen ist nur mit vorheriger Genehmigung der Rechteinhaber erlaubt. Die systematische Speicherung von Teilen des elektronischen Angebots auf anderen Servern bedarf ebenfalls des schriftlichen Einverständnisses der Rechteinhaber.

## **Haftungsausschluss**

Alle Angaben erfolgen ohne Gewähr für Vollständigkeit oder Richtigkeit. Es wird keine Haftung übernommen für Schäden durch die Verwendung von Informationen aus diesem Online-Angebot oder durch das Fehlen von Informationen. Dies gilt auch für Inhalte Dritter, die über dieses Angebot zugänglich sind.

# Totalenergieanlage in Hotelbetrieb nach fünf Betriebsjahren amortisiert

Von Pawel Erdman, Zug

Gebäude, die einen hohen Energieumsatz haben, sind für abrupte Änderungen der Energiepreise anfällig. Die Betriebskosten einer Gewerbeliegenschaft bestehen aus Kreditkosten, Unterhaltskosten sowie Energiekosten. Heutige, relativ niedrige Ölpreise beeinflussen stark die Wahl des Heizsystems bei der Gebäudeplanung. Gebäude, die eine einfache Ölheizung haben und hohen Energieumsatz aufweisen, sind für die ungewisse Zukunft der Energieversorgung kaum vorbereitet. Auf der anderen Seite wäre jeder Bauherr dankbar, wenn er nach 5 oder 10 Jahren feststellen könnte, dass sein Objekt für Energiepreissteigerungen unempfindlich ist. Eine Möglichkeit, Lösungen dieser Art zu geben, bieten sogenannte Totalenergieanlagen, d.h. die Wärme-Kraft-Kopplung. Im folgenden Beitrag wird eine Totalenergieanlage für den Betrieb des Hotels «Ermitage-Golf» mit einem Solebad in Schönried BE vorgestellt.



Bild 1. Hotel «Ermitage-Golf», Schönried. Ansicht

## Architektonische Gestaltung

Mit der Idee, im Berner Oberland ein Solebad zu erstellen, bietet die Direktion der Hotel Ermitage und Golf AG, Schönried, eine willkommene touristische Attraktion an.

Im Frühjahr 1978 wurde die Planung für den Ausbau des Hotels und die Erstellung des Solebades begonnen. Der Neubau musste auf die Organisation des bestehenden Hotels und dessen Einrichtung abgestimmt werden. Zu berücksichtigen war vor allem der Betriebsablauf, die möglichst gute Übersicht über die Gesamtanlage sowie der praktische und kostengünstige Unterhalt.

In sichtbarem Unterschied zu einer rein öffentlichen Anlage weist sich das Solebad und Hotel «Ermitage» durch eine von der Bauherrschaft und vom Architekten geprägte intime Atmosphäre aus. Der Gast soll sich zu jeder Tages- und Jahreszeit, sowohl bei starker wie bei schwacher Belegung des Hotels und des Schwimmbades, in jeder Beziehung wohl und frei fühlen.

Dieses Gefühl wird ihm schon beim Zugang zum Bade von der grundrisslichen Organisation her vermittelt. Die Eingangsgestaltung bringt dem Gast Freude und Entspannung, und er wird – ohne es zu merken – sanft und eindeutig auf dem richtigen Weg zum Umkleiden, Duschen, Schwimmen und Ausruhen geführt.

Zum Wohlgefühl des Hotel- und Badegastes tragen ganz besonders die Gestaltung und die Wahl des Baumaterials, vor allem aber das behagliche Gefühl einer engen Beziehung zur Natur bei.

Zurückhaltung wird auf künstlerischen Schmuck gelegt, dafür bringen die mit viel Liebe und Umsicht gewählten Boden-, Wand- und Deckenbeläge, vor allem aber die gediegen und harmonisch gestalteten Hotelzimmereinrichtungen, eine warme und wohltuende Atmosphäre. Bei der Gestaltung und der kubischen Gliederung der äusseren Architektur wurde auf eine möglichst kompromisslose Einordnung in das bergprägte Landschaftsbild geachtet und viel Wert darauf gelegt, dass die Gestaltung im Einklang mit der traditionellen einheimischen Bauart steht (Bild 1).

## Bauphysikalische Problemstellungen

An die *Baukonstruktion*, die in sehr enger Verbindung mit den bauphysikalischen Problemen steht, wurden sehr hohe Anforderungen gestellt.

Der Bau muss so erstellt sein, dass er, ohne Schaden zu nehmen, den Einflüssen von *oft extrem starken Temperatur- und Feuchtigkeitsunterschieden* zwischen innen und aussen standhalten kann. Die Aussenwände und das Dach bedürfen deshalb spezieller Ausführungen und Isolationen, die sich vom Herkömmlichen unterscheiden. Werden durch einen Bauteil zwei Räume verschiedener Temperatur und Luftfeuchtigkeit getrennt, ergeben sich auf beiden Seiten der Trennschicht verschiedene Teildrücke des Wasserdampfgehaltes der Luft. Unter diesem Druckunterschied diffundiert die Feuchtigkeit durch den Baustoff, um den Druck auszugleichen.

Da in der Schwimmhalle die höchsten Temperaturen und somit auch die höchsten Dampfdrücke anfallen, wirken diese auf alle angrenzenden Räumlichkeiten. Ohne geeignete Gegenmassnahmen würde sich in der Baukonstruktion Kondensationswasser bilden, was unweigerlich zu verheerenden Bau- und Korrosionsschäden führen müsste.

Die grosse Temperaturdifferenz zwischen den Betonwänden des Solebades und dem übrigen Baukörper würde ohne geeignete Massnahmen zu Rissen in der Baukonstruktion führen. Die Temperaturdifferenz kann bis über 50 °C betragen. Aussentemperatur minus 20 °C, Solebad +31 bis +35 °C.

Zur Vermeidung der *Übertragung des Körperschalles* wurde die Baukonstruktion unterbrochen. Der Dieseldieselenraum ist vom Hauptgebäude getrennt, Maschinen und Installationen speziell montiert, das Aussen- und Innenschwimmbassin als eine Einheit, wie eine Schublade, unabhängig in den Baukörper eingefügt und gelagert.

Sämtliche Aussenwände wurden auf der Aussenseite mit einer Isolation (*k*-Wert unter 0,4) und innen mit einer Dampfsperrschicht, die zugleich als Putzträger dient, versehen.

Seit der Inbetriebnahme des Bades im Dezember 1979 haben sich die ausgewählten Materialien und die Baukonstruktion bewährt. Auch haben durchgeführte Schallmessungen ergeben, dass die dB(A)-Werte während dem Betrieb sämtlicher Apparate weit unter den SIA-Richtwerten liegen.

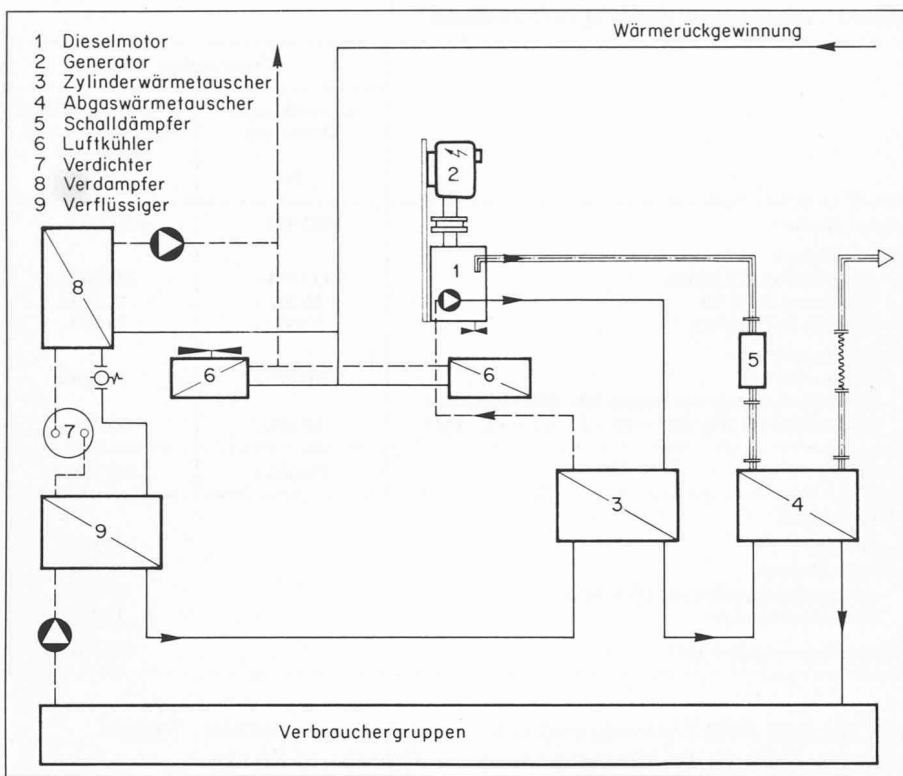


Bild 2. Schema der Totalenergieanlage

Tabelle 1. Investitionskostenvergleich

Investitionskosten	Gesamtanlage mit:	
	konventioneller Ölheizung Fr.	Totalenergieanlage (Wärmepumpe und Heizkessel) Fr.
Heizungsanlage	135 600.-	135 600.-
Lüftungsanlage	217 100.-	240 500.-
Schwimmbadtechnik	293 000.-	293 000.-
Regelorgane und Elektronik der Energietechnik inkl. Verkabelung	95 200.-	177 800.-
Totalenergieanlage		137 400.-
Wärmepumpenanlage		115 300.-
Anschlussgebühren des Elektrizitätswerkes Fr. 120.-/kW	12 000.-	15 600.-
Ingenieurhonorar gemäss SIA (Klasse 4)	752 900.- 109 170.-	1 115 200.- 155 000.-
Total Investitionskosten	862 070.-	1 270 200.-

### Bauvolumen und Bauprogramm

Der totale umbaute Raum beträgt rund 12 000 m<sup>3</sup>. Davon entfallen auf

- Zwischenbau mit Zivilschutzräumen 2200 m<sup>3</sup>
- Autoeinstellhalle und Squash-Halle 2200 m<sup>3</sup>
- Solbadanlage mit Nebenräumen 3600 m<sup>3</sup>
- Hotelbau 4000 m<sup>3</sup>.

Im 2. Untergeschoss sind eine Autoeinstellhalle für 25 Personenwagen, eine Squash-Halle (Tennis), die Zivilschutzräume im Zwischenbau, die Lüftungszentrale, der Dieselgeneratorenraum mit Öltankanlage sowie die Räumlichkeiten für die Wärmepumpen und die Solebadtechnik untergebracht.

Im 1. Untergeschoss liegt ebenerdig und gegen Süden orientiert die Schwimmbadanlage mit dem Innenbassin von rund 6,50×10,5 m verbunden mittels Durchschwimmöffnung mit dem Aussenbassin, das eine Abmessung von 6,50×12,00 m aufweist. Die Schwimmbecken sind 90 bis 150 cm tief und sind mit Luftsprudel, Massagedüsen und Nackensprudel versehen.

Die an das Innenbassin angrenzende Liegehalle lädt zur Ruhe und Erholung ein und bietet dem Badegast einen unvergleichlich schönen Ausblick in die herrlichen Alpen des Berner Oberlandes. Die durch die Duschenschleuse mit der Badeanlage in Verbindung stehende Umkleide- und Garderobenanlage ist aus hygienischen Gründen in Schuh- und Barfusszone aufgeteilt.

Eine grosszügig konzipierte Sauna für 6-8 Personen, Fitness- und Massage-raum mit ärztlicher Betreuung bereichert das Angebot der Hoteldirektion. Die Erschliessung der Badeanlage erfolgt durch den Zwischentrakt, der die alte und die neue Hotelanlage verbindet. Der Zugang steht in Verbindung mit dem rustikal und gemütlich eingerichteten Grill-Restaurant. Die grosszügige Hotelhalle mit Chemineeanlage im Zwischentrakt bringt die alte und die neue Hotelanlage in direkte Verbindung. Im Untergeschoss des Zwischentraktes sind Konferenzräume, ein Barlokal und WC-Anlagen untergebracht. Im Hotelbau über der Sole-Bad-Anlage sind 25 Hotelzimmer und eine 3½-Zimmer-Wohnung mit Cheminee und Galerieanlage sowie Personalzimmer eingerichtet. Badeanlage und Hotelzimmer sind rollstuhlgängig eingerichtet.

### Energieversorgung

Die Energieversorgung des Hotelkomplexes «Ermitage-Golf» erfolgt über eine Totalenergieanlage. Sie besteht aus folgenden Komponenten (Bild 2):

- Dieselmotor
- Stromgenerator
- Wärmepumpe (4 Einheiten)
- Wärmeaustauscher für Kühlwasser des Dieselmotors
- Wärmeaustauscher für Abgaswärme
- Wärmeaustauscheranlage für Abwärmerrückgewinnung
- Steuerungsanlage

Die Totalenergieanlage arbeitet in Konkordanz mit weiteren Energieerzeugern, d.h.:

1. Sonnenkollektoren
2. Ölkessel

Die Anlage ist so ausgelegt, dass eine ganzjährige Beheizung des Schwimmbades (Innen- und Aussenteil), Gebäudeheizung und Lüftung sowie Warmwasserversorgung gewährleistet wird. Die Abwärme von Hallenbad, Sauna, Fitnessräumen sowie Restaurant wird über das Lüftungssystem und die Wärmepumpenanlage zurückgewonnen. Die Temperatur des Solebades ist ganzjährig +35 °C. Die Heizung und Lüftung des Hotelkomplexes wird über 40 individuell gesteuerte Verteilgruppen gewährleistet.

### Funktionsweise der Totalenergieanlage

Eine Pufferspeicheranlage wird gleichzeitig aufgeladen, d.h., die Aussentemperatur entscheidet über den Wärmein-

halt im Speicher. Die Anlage hat folgende Funktionsfälle:

1. **Nacht** (Niedertarif, Nachtabenkung der Leistung um etwa 40%):

1.1. **Sommer**: 1 Einheit der Wärmepumpe wird mit dem Niedertarifstrom betrieben

1.2. **Winter**: 2 Einheiten der Wärmepumpe werden mit dem Niedertarifstrom betrieben.

2. **Tag** (Hochtarif und volle Last):

2.1. **Sommer**: Dieselmotor-/Stromgeneratorgruppe erzeugt Strom und Abwärme. 1 Einheit der Wärmepumpe wird mit dem erzeugten Strom betrieben. Abwärme wird genutzt.

2.2 **Winter**: Bedarfsabhängig werden weitere Einheiten der Wärmepumpe eingeschaltet und durch den Dieselmotor/Stromgeneratorgruppe betrieben. Abwärme wird durch die Wärmepumpe verwertet.

3. Bei Temperaturfall unter  $-5^{\circ}\text{C}$  wird ein Ölkessel eingeschaltet (15% des Jahresbetriebes). Die Solaranlage liefert Wärme für Schwimmbadwassererwärmung, Heizung und Warmwasseraufbereitung.

Tabelle 2. Betriebskosten; Verzinsung und Amortisation

	Gesamtanlage mit:	
	konventioneller Ölheizung Fr.	Totalenergieanlage Wärmepumpe und Heizkessel Fr.
Investitionen	862 070.-	1 270 000.-
<b>Betriebskosten</b>		
- Amortisation in 5 Jahren	172 414.-	254 000.-
- Verzinsung Basis 7%	36 207.-	53 340.-
- Service und Unterhalt	37 000.-	48 000.-
<b>Energiekosten</b>		
- Öl (Fr. -.50/kg)	160 410.-	78 410.-
- Strom der Anlagekomponenten inkl. Wärmepumpen während der NT-Zeit (HT = Fr. -.14/NT = Fr. -.051)	68 202.-	13 382.-
<b>Total</b>	<b>474 233.-</b>	<b>447 132.-</b>
<b>Einsparungen</b>		
- pro Jahr		27 101.-
- nach 5 Jahren		135 505.-
Energiekosteneinsparung (ab 6. Jahr)		136 820.-
Servicekosten		-11 000.-
<b>Nettoeinsparung ab 6. Jahr</b>		<b>125 820.-</b>

stets mit über 100% Wirkungsgrad, d.h., mehr als 100% der Primärenergie wird in Wärme umgesetzt. Die Energieeinsparung ist über 50%. Der Investitionskostenvergleich zwischen einer traditionellen Anlage und einer Totalenergieanlage wird in der Tabelle 1 dargestellt.

Die beschriebene Anlage ist nach 5 Betriebsjahren voll amortisiert, und ab sechstem Jahr bringt sie jährlich Fr. 125 000.- «Gewinn». Dieser Gewinn wird unter folgenden Voraussetzungen erzielt:

- Verzinsung der Mehrinvestition: 7%

- Amortisationsdauer: 5 Jahre  
- Ölpreis: 50 Rp./kg  
- Hochtarif: 14 Rp./kWh  
- Niedertarif: 5,1 Rp./kWh

Tabelle 2 zeigt den Vergleich der Betriebskosten.

#### Literatur

Baubeschrieb «Hotel Ermitage-Golf» von Arch. C. Campoleoni, Thun  
Bericht «Mehr investiert, mehr gespart», Hotel-Revue, Nr. 9, 1982

Adresse des Verfassers: P. Erdman, Dipl. Ing. SIA, c/o Tata AG, Gotthardstrasse 3, 6300 Zug.

## Kosten/Nutzen

Mit Rücksichtnahme auf die *Energiegesetzgebung* wäre es heute nicht möglich, mit den herkömmlichen Methoden eine derartige Anlage zu bauen. Die im Hotel «Ermitage-Golf» gewählte Totalenergie-Anlage verwertet das Heizöl

## Phänomene

### Naturerscheinungen - Ausstellung

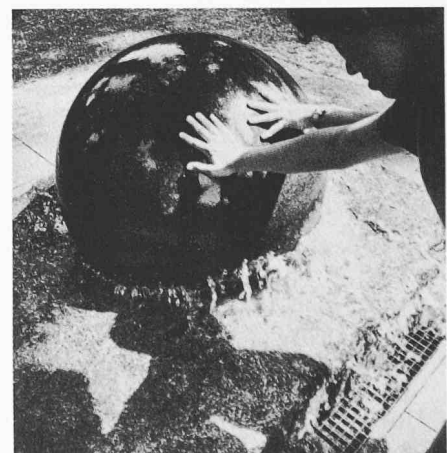
Unbekümmert staunen jung und alt am Zürichhorn vor sinnfällig und handgreiflich aufgezeigten Naturerscheinungen. Begegnungen, die zum Aha-Erlebnis führen, machen Freude. Im Vordergrund steht das Spielerische, doch mancher verweilt da und dort bei den tiefgreifenden Erklärungen, die diskret in der Nähe zu finden sind. ETH-Absolventen mögen sich auf dem Rundgang wieder in die Experimentalphysikvorlesung versetzt fühlen, so manche Erinnerung taucht auf.

Eindrücklich sind auch die unkonventionellen Bauten auf Zeit, welche die Experimentierobjekte überdachen: keine kargen Hallen, sondern leichte, offene Zelt- und Kuppeldächer sollen die Schau und zugleich ihr eigenes inneres Kräftespiel transparent machen. Noch bis zum 23. Oktober dauert die Ausstellung an der Seepromenade Zürichhorn.

Die Ausstellung «Phänomene» will attraktiv-spielerisch an Erscheinungen, Zusammenhänge und Gesetzmässigkeiten der Natur heranführen. Mit dieser Zielsetzung baute das Zürcher Forum unter dem Patronat des Stadtpräsidenten Dr. Th. Wagner die

Ausstellung beim Zürichhorn in zweijährigen Vorarbeiten auf.

Die über 250 Ausstellungsobjekte entstanden unter tatkräftiger Hilfe zahlreicher Institute der ETHZ, verschiedener Universitäten und HTL-Schulen. Viele Firmen ver-



Auf Wasser gelagert ist die Steinkugel leicht drehbar

schiedenster Branchen unterstützten diese Schau mit Rat und Tat sowie mit Modellen und Bauten. Wertvolle Beiträge sind auch engagierten Vereinigungen und Einzelpersonen zu verdanken.