

Objektyp: **Advertising**

Zeitschrift: **Schweizer Ingenieur und Architekt**

Band (Jahr): **102 (1984)**

Heft 16

PDF erstellt am: **20.09.2024**

Nutzungsbedingungen

Die ETH-Bibliothek ist Anbieterin der digitalisierten Zeitschriften. Sie besitzt keine Urheberrechte an den Inhalten der Zeitschriften. Die Rechte liegen in der Regel bei den Herausgebern. Die auf der Plattform e-periodica veröffentlichten Dokumente stehen für nicht-kommerzielle Zwecke in Lehre und Forschung sowie für die private Nutzung frei zur Verfügung. Einzelne Dateien oder Ausdrucke aus diesem Angebot können zusammen mit diesen Nutzungsbedingungen und den korrekten Herkunftsbezeichnungen weitergegeben werden. Das Veröffentlichen von Bildern in Print- und Online-Publikationen ist nur mit vorheriger Genehmigung der Rechteinhaber erlaubt. Die systematische Speicherung von Teilen des elektronischen Angebots auf anderen Servern bedarf ebenfalls des schriftlichen Einverständnisses der Rechteinhaber.

Haftungsausschluss

Alle Angaben erfolgen ohne Gewähr für Vollständigkeit oder Richtigkeit. Es wird keine Haftung übernommen für Schäden durch die Verwendung von Informationen aus diesem Online-Angebot oder durch das Fehlen von Informationen. Dies gilt auch für Inhalte Dritter, die über dieses Angebot zugänglich sind.

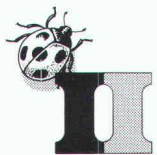
Ein Dienst der *ETH-Bibliothek*
ETH Zürich, Rämistrasse 101, 8092 Zürich, Schweiz, www.library.ethz.ch

<http://www.e-periodica.ch>

1.1.85

Sind Sie Mitglied in einem dieser Verbände: SIA, STV, BSA oder FSAI?

Ja? Das ist gut, denn jetzt zahlt es sich aus! Schon vor Jahren haben diese Berufsverbände der Architekten und Techniker eine eigene autonome Einrichtung für Ihre betriebliche Vorsorge geschaffen, bei der alles, was eingezahlt wird, den Mitgliedern zugute kommt; bei der niemand den Rahm abschöpft. Zum 1.1.85 wird die berufliche Alters-, Hinterlassenen- und Invalidenvorsorge (BVG) obligatorisch. Falls Sie noch nicht Mitglied in einem der genannten Berufsverbände sind, treten Sie bei, damit Sie die Vorteile **unserer Pensionskasse** nutzen können. **Jetzt neu mit individueller Überschussbeteiligung!**



Pensionskasse
SIA STV BSA FSAI

Eine Selbsthilfe Ihrer Berufsverbände.
Sicher. Autonom. Leistungsfähiger.

Telefon: 031/22 03 82.

Je näher das Obligatorium rückt, desto weniger Zeit werden unsere Mitarbeiter haben. Fordern Sie eine Beratung oder weitere Informationen also bitte **sofort** an.

Vorname, Name

Strasse, Nummer

PLZ, Ort

Telefon Geschäft

Ich wünsche Beratung

Ich wünsche mehr Informationen

Pensionskasse SIA, STV, BSA, FSAI, PF 2613, 3001 Bern



Die neuen
nitroglyzerinfreien

Tovex[®] Sprengstoffe

- eliminieren die durch Nitroglyzerin verursachten Kopfschmerzen
- vermindern Gas und Rauch
- gewährleisten grosse Flexibilität für die Dosierung der Ladung
- steigern die Leistung und bieten grössere Sicherheit
- sind – abgesehen vom Zusammenladeverbot mit sprengkräftigen Zündern – ohne besondere Bedingungen zum Bahn-, Auto- und Helikoptertransport zugelassen

Hersteller:

Soci t  Suisse des Explosifs Gamsen-Brig

Tel. 028/23 11 81

Verkauf durch:
Robert Aebi AG



Robert Aebi

Uraniastr. 31/33 8023 Z rich Tel. 01/211 09 70

ARCONDA[®]



Arconda 5-Stern Linie ★ ★ ★ ★ ★ f r exclusive Pl tze und Strassen mit den neuen Pfl sterungen **Antik** und **aspero** ★ ★ ★ ★ ★ Nat rlichkeit in h chster Vollendung ★ ★ ★ ★ ★ Ton- in- Ton abgestimmte Randsteine und Gestaltungselemente ★ ★ ★ ★ ★ Lassen Sie sich von dieser Umgebungsphilosophie in Natura faszinieren ★ ★ ★ ★ ★ bei uns in Baar-Zug.

A. Tsch mperlin AG

Ausstellung Gewerbezone Neuhol Baar-Zug
bei der Autobahnausfahrt. Tel. 042 333 444

Ich m chte Arconda in Natura sehen. Ihr Kundenberater soll mit mir telefonieren, einen Termin vereinbaren.

Senden Sie mir vorerst Unterlagen

IA

Name: _____

Strasse: _____

PLZ/Ort: _____

Tel.: _____

Einsenden an A. Tsch mperlin AG, Baustoffe 6340 Baar/Zug



zum Greifen nahe.

Mit dem HESCO-STOP haben Sie jetzt Ihre Fensterläden sicher und leicht im Griff.

Fensterladen schliessen:

mit dem Griff ziehen Sie oder Ihr Kind risikolos und komfortabel den Fensterladen zu. Kein gefährliches und anstrengendes Hinauslehnen mehr. Gute Nacht.

Fensterladen öffnen:

mit einem leichten Stoss öffnen Sie oder Ihr Kind risikolos und komfortabel den Fensterladen wieder. Eine Sicherheitsarretierung rastet sofort ein. Guten Tag.

HESCO-Jalousiebeschläge lassen sich mühelos auf Wände aus Backstein, Beton, Gasbeton und Holz anschlagen. Sogar auf Aussenisolationen.

HESCO-STOP –
und Sie haben den Laden im Griff.



Senden Sie uns weiteres, unverbindliches Informationsmaterial über den HESCO-STOP:

Name _____

Firma _____

Strasse _____

PLZ/Ort _____

Tel. _____ SIA

Coupon oder Fotokopie des Coupons einsenden an Hesco Pilgersteg AG, Postfach 40, 8630 Rüti, Tel. 055/33 11 55

Lenton[®] verbindet Betonstahl



Nach SIA-Norm 162

Bearbeitung und Vertrieb:



Von Moos Stahl AG, Luzern



Ulfer aciers sa, Carouge

Wir entwerfen, konstruieren, fertigen und montieren

Dach- und Fassadenverkleidungen

im Industrie-, Gewerbe-, Büro- und Wohnungsbau

Da wir an kein bestimmtes System gebunden sind, können wir uns den Wünschen und Erfordernissen der Architekten und Bauherren anpassen.

schneidermontagetechnikag

8001 Zürich, Rennweg 32
Tel. 01 214 62 36

9204 Andwil, Dorfstr. 79
Tel. 071 85 85 25

Wasserbau

Hafenbau
Leitungsbau
Dükerbau

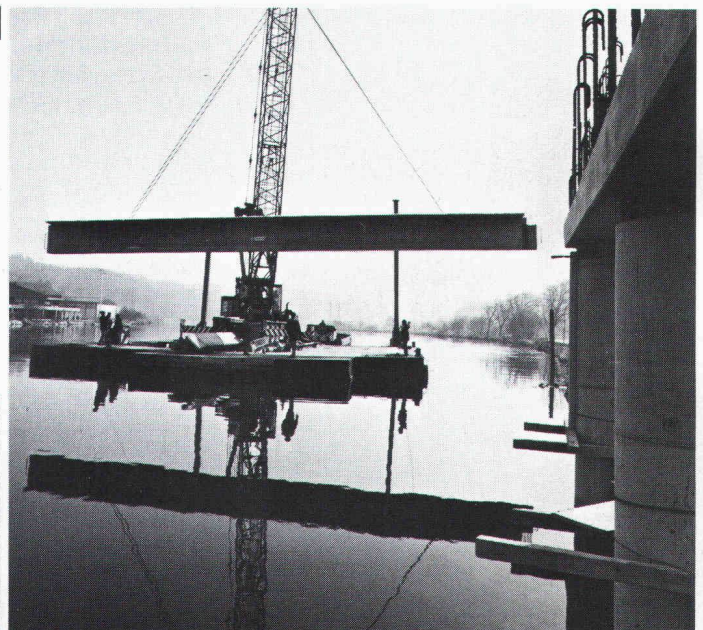
Rammarbeiten
Spezialtransporte
Gewässervermessungen

BLESS

Technische
Beratung/Bau-
ausführung:

Neugutstr. 52, 8600 Dübendorf

Bauunternehmung AG Tel. 01/8210085
Zürich - Dübendorf - Aarau - Chur - Grenchen - St. Gallen



Eine hochfeste Verschraubung mit konischem Schnellspanngewinde. Geeignet für Betonstahl $\varnothing 12-40$ mm der Gruppen I und III. Das System ermöglicht in der Konstruktion saubere, sichere und preisgünstige Lösungen und ist auf dem Bau rasch und einfach zu montieren. Verlangen Sie unsere Dokumentation oder eine unverbindliche Beratung.

Bitte ausschneiden und einsenden an Erico, Pra-Pury 7, 3280 Murten.

- Senden Sie uns Ihre Dokumentation über das neue Lenton-Verschraubungssystem.
- Wir wünschen unverbindliche Beratung.



ERICO®

Pra-Pury 7
3280 Murten
Tel. 037 71 27 21/22



Firma _____

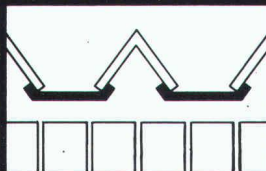
Strasse _____

Ort/PLZ _____

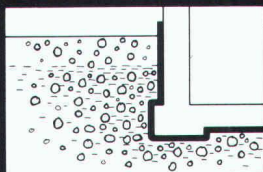
Sachbearbeiter _____

Tel. _____

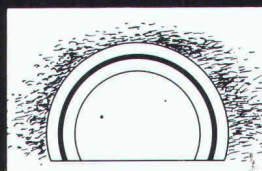
Spezialabdichtungen und Isolationen



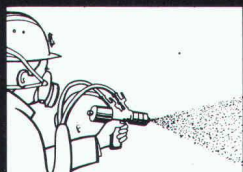
Sched- und Flachdachsicherungen



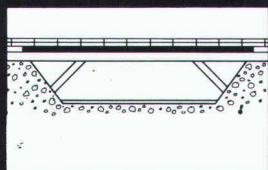
Grundwasser- und Unterterrainabdichtungen



Tunnel- und Stollenabdichtungen



PUR-Reaktivbeschichtungen und Ortsschaumisolationen



Brückenabdichtungen

VATAG ist spezialisiert auf die Planung und Realisierung von Spezialabdichtungen und Isolationen im Bausektor sowie von Gewässerschutzmassnahmen bei Tankanlagen und im Industriesektor.

VATAG

Aktiengesellschaft
8330 Pfäffikon
Tel. 01 950 40 90
Telex 58569

startex®

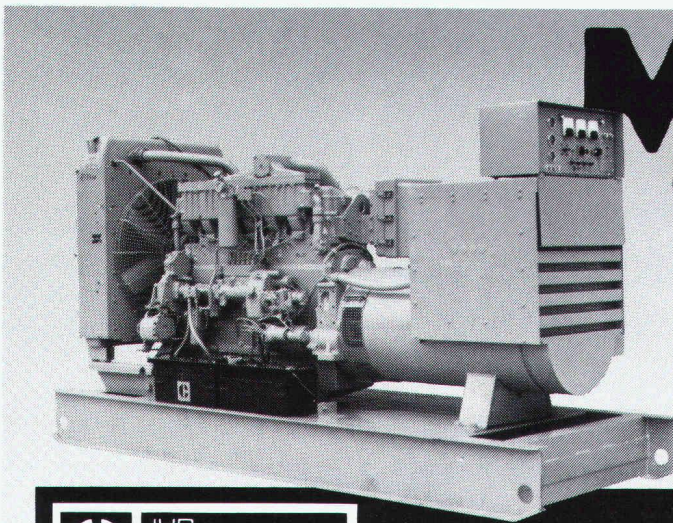
Schweiz. Qualitätsprodukt

IDC CHEMIE AG 8807 Freienbach
Abteilung Bausolationen ☎ 055-48 29 35

Spritzdämmstoff für höchste Ansprüche . . .

Einziger schwind- und geruchfreier UF-Isolationsschaum
ohne Formaldehyd-Immissionen.
Geeignet für Hohraumisolationen bei thermischen und
akustischen Problemen in Alt- und Neubauten.
Brennt nicht, erzeugt keinen Expansionsdruck, ist
alterungsbeständig und formstabil.

Der moderne, atmungsaktive und gesundheitsverträgliche Wärmedämmstoff!




Miete

Caterpillar
Strom-
Aggregate

CATERPILLAR / AMMANN Stromaggregate für temporäre Einsätze

- mobile und stationäre
- mit und ohne Notstromautomatik
- Leistungsbereich 60–450 KVA

IHR
CATERPILLAR
HANDLER

Caterpillar, Cat und  sind Warenzeichen der Caterpillar Tractor Co.

AMMANN

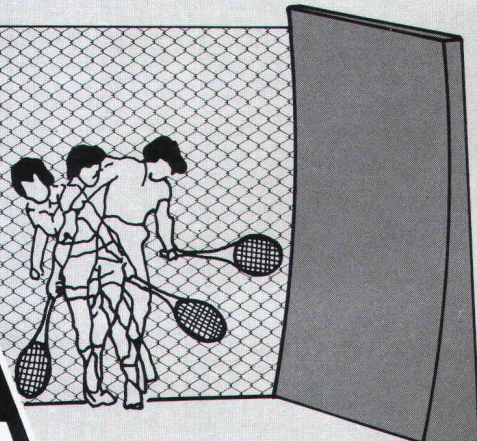
ULRICH AMMANN
Baumaschinen AG
CH-4900 Langenthal
Tel. 063 29 61 61, Telex 68 385

Jederzeit - spielbereit Die Jet-Tenniswand von

SILIDUR

die schalldämpfende Trainings-
wand für ein individuell
angepasstes Spiel

Sili dur



STEINER SILIDUR AG 8450 ANDELFINGEN TEL. 052 / 41 10 21

Sili
dur



Armierungs- und Metallsuchgerät PROFOMETER

PROFOMETER 2 für die genaue, zerstörungsfreie Prüfung der Stahlbewehrung in fertigen Bauwerken.

profometer

- Bestimmung von Lage und Anzahl der Haupt- und Nebenarmierungen
- Genaue Messung der Betonüberdeckung bis 120 mm auch bei dichter Armierung
- Bestimmung der geeigneten Punkte für Bohrlöcher

Telefon 01/47 78 00 · Telex 53 357 proce ch

PROCEQ SA
Riesbachstr. 57
CH-8034 Zürich

proceq

SEIT 20 JAHREN

SCHICHTEX
MEHRSCHICHTPLATTEN

NR. 1 IN DER SCHWEIZ

SCHICHTEX

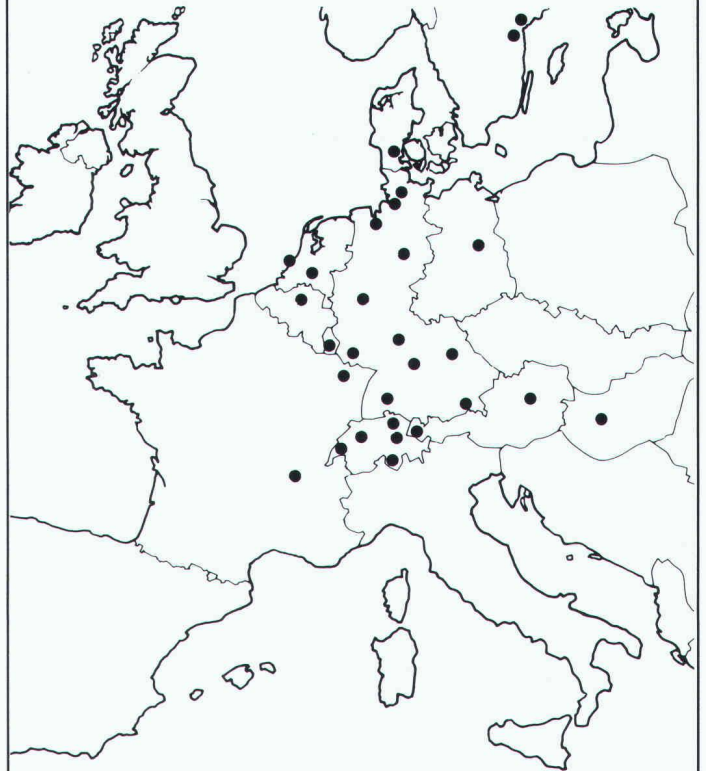
Energiesparen –
in Dach und Wänden.

- BI-Unterdach
- SCHICHTEX-Dachbodenelement
- SCHICHTEX-Kellerdeckenelement
- GKS Wandisolation
- SCHICHTEX-SW mit Mineralwolle F 30/90
- SCHICHTEX-Dachelement
- ZEMTEX Holzwolle-Leichtbauplatte
- SCHICHTEX-Fassaden-Dämmsystem

Bau + Industriebedarf AG
4104 Oberwil / BL Tel. 061 30 40 30



Qualität und Erfahrung weltweit.



Mit diesem eigenen Vertriebsnetz exportieren wir seit Jahren weltweit – und garantieren für unsere Schweizer Qualität.

- **Schockgeprüfte Monoblocs**
- **Vibrationsgeprüfte Monoblocs für Marine und Off-Shore-Inseln**
- **TÜV-geprüfte Hygiene-Geräte**

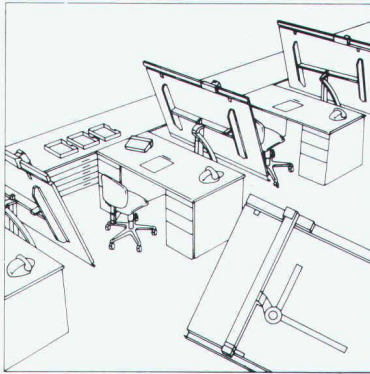
ORION-Apparate werden ausschliesslich in Zürich (Produktionsfläche 10000 m²) hergestellt und weltweit verkauft.



ORION AL-KO AG
CH-8037 Zürich

Postfach

Telefon 01/42 16 00, Telex 822945, Telefax 44 88 47



RWD

Schweizer Qualitäts-
Zeichentechnik

Zeichentechnik als Massanzug ausbaufähig und langjährig lieferbar.

Senden Sie mir deshalb **gratis** die umfassende Dokumentation modernster RWD-Zeichentechnik-Arbeitsplätze.

2/1

Adresse _____

Coupon einsenden an: Reppisch-Werke AG, 8953 Dietikon, Tel. 01-740 68 22

Notstrom nach Mass!

**Zum Beispiel
mit Carefree Bleiakкумуляtoren:
wartungsfrei – problemlos – günstig!**

- kompakte Bauform
- einfach einsetzbar in Bereitschafts-Parallelbetrieb
- erhältlich in Blöcken von 2 bis 12 V Nennspannung



Und dazu die passenden Kleinladegeräte nach Schweizer Norm (SEV-geprüft) mit optischer Ladeablaufanzeige. Erhältlich komplett montiert mit Gehäuse oder als Karte.

Ihr Electrona Berater hilft Ihnen, eine optimale Anlage zu günstigsten Investitionskosten zu realisieren. Verlangen Sie eine unverbindliche Offerte.

ELECTRONA

Electrona SA
Accumulatorenfabrik – 2017 Boudry.
Tel. 038/44 21 21 – Telex 952 896 ACCU CH.



Coupon Wärmeleitelemente

Senden Sie uns Ihre technischen Informationen/Muster

Firma _____

Sachbearbeiter _____

PLZ/Ort _____

Telefon _____

Durch die hohe Wärmeleitfähigkeit finden die WESPAN Wärmeleitelemente Anwendung an Stelle von Leitbeton (Unterlagsboden) und ergeben gegenüber dem Nassaufbau folgende Vorteile:

- für jedes Fussbodenheizsystem anwendbar
- Trockenbauweise, sofort begehbar
- geringe Konstruktionshöhe von 19 u. 25 mm
- hohe Wärmedurchleitfähigkeit
- kurze Aufheiz- und Absenkzeiten

WE SPAN

Hersteller:
Wespanwerk Wenger AG
8574 Lengwil
Telefon 072 75 13 13

Vertretung Kt. ZH: Schlumpf AG
Isoliermaterialien + Sperrholz
8606 Nänikon
Telefon 01 941 11 40

Metallkonstruktion



**Maschinensockel, Schutzvorrichtungen,
Behälter, Kästen usw.**

Blechwaren aus Eisen und allen Metallen

USINE DECKER S.A.

Bellevaux 4 — 2000 Neuchâtel — Tel. 038 / 24 55 44



Reduzieren Sie Ihre Heizkosten schon bei der Planung Ihres Hauses

Heizkosten für ein 10-Familienhaus, k-Wert 0,29 mit Fussbodenspeicherheizung als Grundlast und Tagesladung Fr. 8.- pro m² beheizte Wohnfläche im Jahr.

SUCOTHERM

Beratung und Dokumentationen durch

SUCOTHERM, die elektrische, regulierbare Speicher- und Direkt-
heizung für Fussboden und Decke:



HUBER+SUHNER AG

CH-9100 Herisau
Telefon 071 53 15 15

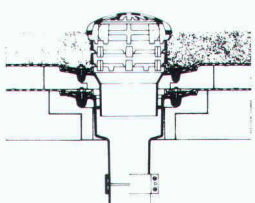
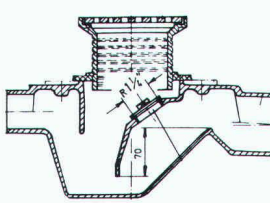
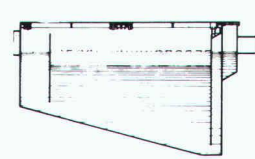
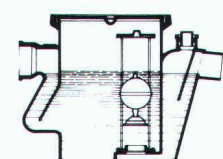
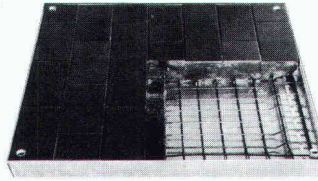
- niedrige Betriebskosten
- behagliches Wohnklima
- problemlose, individuelle Bedienung
- Raumeinsparung da kein Heizungsraum erforderlich
- keine Wartung
- niedrige Investitionskosten
- umweltfreundlich

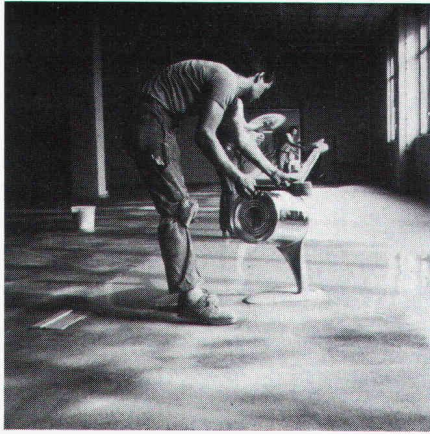
Werner Maag AG, Zeltweg 44



8032 Zürich, Tel. 01/251 75 80/81
Telex 58675

WM-ENTWÄSSERUNGSTECHNIK

<p>1 Dachwasserablauf aus Guss «PASSAVANT» ein- oder zweiteilig, höhenverstellbar mit Aufsatzringen, Kugel- oder Flachrost, begehbar oder befahrbar, rund und quadratisch. Nicht nur Klebefläche, sondern kraftschlüssige Verbindung durch Flanschring. Vom VSA empfohlen. Mit senkrechtem oder seitlichem Abgang.</p> <p>2 Bodenwasserablauf «PASSAVANT» höhen- und seitenverstellbar; ein-, zwei- oder dreiteilig. Aufsatzstücke mit CrNi-Rosten. Vom VSA empfohlen. Abgang seitlich oder senkrecht.</p>	<p>1 </p>	<p>2 </p>
<p>3 Fettabscheider «PASSAVANT» Aus Guss, Stahl, GFK, Stahlbeton. 2 bis 40 l/s Leistung. Auch mit automatischer Spül- und Entleerungsvorrichtung. Vom VSA empfohlen.</p> <p>4 Öl- und Benzinabscheider «PASSAVANT» 0,5 bis 500 l/s Leistung. Aus Guss, Stahl, Stahlbeton. Ölfallsicherung, Alarmanlage, Nachreinigung durch Koaleszenzfilterstufe. Vom VSA empfohlen.</p>	<p>3 </p>	<p>4 </p>
<p>5 FI-Schachtabdeckungen aus ALUMINIUM und verzinktem Eisenblech mit wählbarer Oberfläche, formschön, leicht und preisgünstig. Normalausführung und wasserdicht. Auch mit Riffelblechdeckel lieferbar. Begehbar und befahrbar bis 400 kN.</p>	<p>5 </p>	<p>Adresse: _____ _____ _____ _____</p> <p style="text-align: right;">SIA 60</p>



reposit ... immer eine Länge voraus

fugenlose Bodenbeläge auf Epoxidharzbasis

für: alle industriellen Bauten – Zivilschutzanlagen – Garagen – Labors
– Garderoben – Schulhäuser – öffentliche Bauten usw.

- Mörtelbeläge – Giessbeläge – Versiegelungen – Imprägnierungen auf Unterlagen aus:
- Beton – Steinholz – Asphalt
- Repoxit für:
- Neubauten – Umbauten – Renovationen

REPOXIT AG

Pflanzschulstrasse 28

8403 Winterthur

Telefon 052-29 79 05

ALTBAU - NEUBAU

**Parkettböden
Fussleisten
Kunststoff-Fenster**

Anton Hausherr, 4917 Melchnau

Telefon 063 / 59 23 06

Dorfstrasse 111

FRISBA Fertig-Garagen



Individuelle Lösung

Unterbreiten Sie uns Ihr Garagenprojekt. Wir bieten Ihnen eine rationelle, individuelle Lösung!

SIA

FRISBA AG

6275 Ballwil, Telefon 041/89 16 66

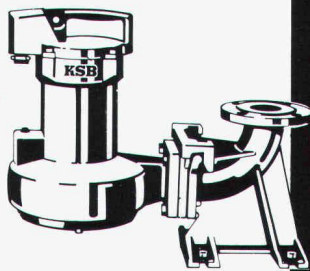
Tauchmotorpumpen von KSB wartungsfrei, preisgünstig

Tauchmotorpumpen von KSB haben sich in schwierigsten Einsätzen bewährt!

- viele Werkstoffvarianten
- unübertroffen die patentierte Einhängvorrichtung
- auch für Trockenaufstellung

Ausführungen für Schmutzwasser, Fäkalien und Abwasser aller Art, auch mit zopfbildenden oder aggressiven und abrasiven Beimengungen.

In unserem Lieferprogramm finden Sie auch die passenden Armaturen!



Pumpen
Armaturen

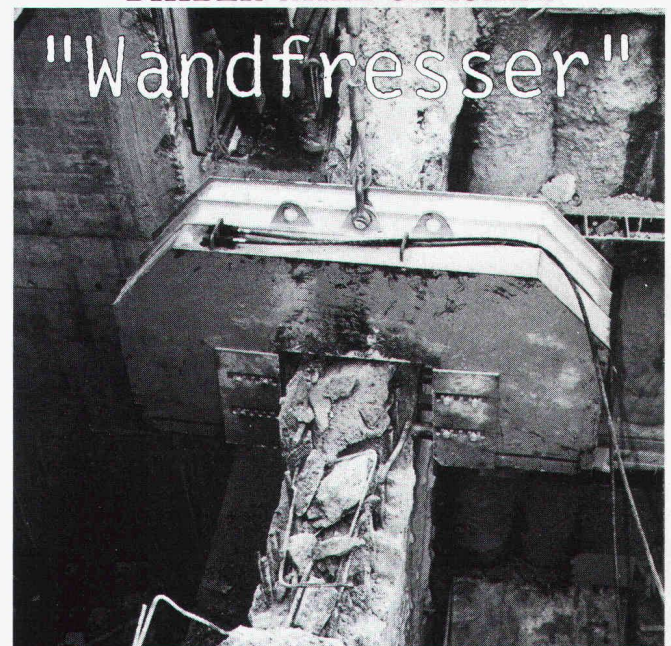
Limmatstr. 50
8031 Zürich
Tel. 01 44 99 33

KSB ZÜRICH AG

6

revolutionär

- schnell ● umweltfreundlich ● preiswert ●
- ist die neue Abbaumethode mit dem
DIABER WALL-CRACKER®



Verlangen Sie mehr Informationen über unser
maschinelles Verfahren

AG FÜR BETONBRENN-TECHNIK

CH-8700 KÜSNACHT-ZÜRICH TELEFON 01/910 81 91

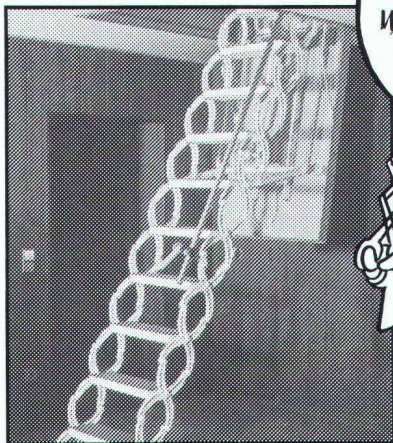
Styrodur®

Kork AG, 5623 Boswil
Tel. 057 47 11 44

...isoliert jedi Muur!

Aus unserem Fabrikationsprogramm:

Die Columbus Scheren-Treppe.



Verlangen Sie bitte die ausführlichen Prospektunterlagen bei

Industriestrasse
9245 Oberbüren
Tel. 073 - 51 37 55



Columbus Treppen ag



Sauer-Alarmanlagen

- Erstes SEV-geprüftes Kleinalarmgerät
- zuverlässig bei Bewegungen bis 14 Meter
- Sabotagenschutz
- keine Installationen
- auch aufw. Sicherheitssysteme

M. Sauer & Co.
Elektronische Geräte
Obergass 6, 8400 Winterthur
Tel. (052) 22 78 79

Unser technischer Fachmann berät Sie unverbindlich.

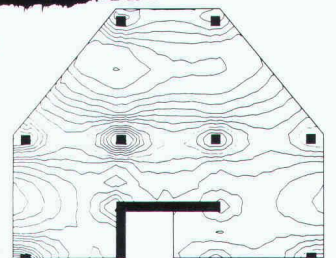
CEDRUS

Finite-Element-Plattenprogramm

In gewohntem Standard, jetzt aber auf **CP** 9816 Personalcomputer

- Hohe Kapazität (1000 Knoten)
- Hohe Leistungsfähigkeit
- Grenzwerte, Bemessung
- Grafische Ausgabe

... und dies in Ihrem Büro nebst weiteren, bewährten Programmen von



cupus
Software

Baumackerstrasse 42
Postfach 8161
8050 Zürich
Telefon 01/ 312 20 25

INDUSTRIE-, SPORT- UND LAGERHALLEN

(Neubauten, Umbauten, Renovationen)

Vertrauen schenken,
heisst Kosten senken
mit Bauprodukten
der Tettovil AG

z. B. Lichtwellplatten, kompl. Lichtwandsysteme einbaufertig,
K-Wert 1.08, Hohlkammerprofile und Platten
(in der Schweiz geprüfte und getestete Produkte)

Tettovil, mit Kunststoffen für den Bau immer einen Schritt voraus!

Tettovil SA
AG

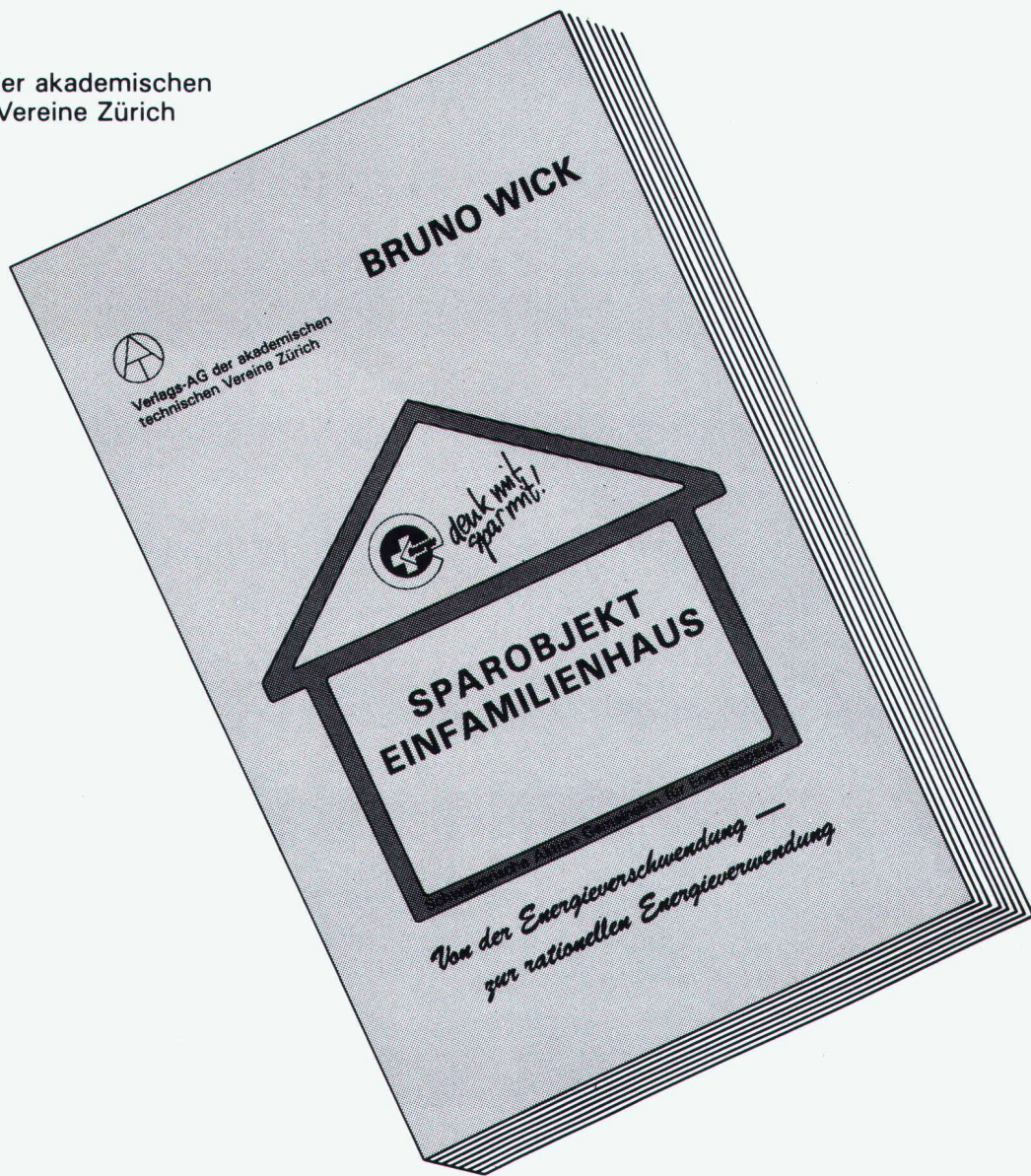
Kunststoffwerk
CH-3432 Lützelflüh

Tel. 034 61 36 76
Telex 914 205

SPAROBJEKT EINFAMILIENHAUS BRUNO WICK



Verlags-AG der akademischen
technischen Vereine Zürich



*Von der Energieverschwendung —
zur rationellen Energieverwendung*

Preis:
Fr. 24.-
zuzüglich Porto

Bestellschein

Senden Sie mir ___ Expl. SPAROBJEKT EINFAMILIENHAUS
gegen Rechnung an die Adresse:

NAME: _____ Vorname: _____

STRASSE: _____ Unterschrift: _____

PLZ/ORT: _____ Datum: _____

Einsenden an: Verlags-AG der akademischen technischen Vereine, Pf. 630, 8021 Zch.

Stellenangebote

wir suchen in unser team

ARCHITEKT HTL
BAUZEICHNER / BAUFÜHRER

für die selbständige bearbeitung und
betreuung von planungsarbeiten aller art.

fachleute mit liebe zum detail und sinn für
kollektive zusammenarbeit senden ihre
kurzgefaste bewerbungs an :

architekturbüro rolf thut, arch htl / stv
tellstrasse 19 5000 aarau



Beim Abfuhrwesen der Stadt Zürich ist die Stelle
eines

Vizedirektors (Adjunkten)

zu besetzen.

Der Aufgabenkreis umfasst im wesentlichen die Oberleitung der technischen Betriebe, die Bearbeitung technischer, betrieblicher und wirtschaftlicher Fragen und die Behandlung von Projekten. Die Stelle bietet bei Bewährung Aufstiegsmöglichkeiten.

Anforderungen: Schweizer Bürger, dipl. Maschineningenieur ETH oder Betriebswirtschafter. Praktische Erfahrung auf dem Gebiet der Feuerungs- und Wärmetechnik erwünscht. Fähigkeit zur Leitung von Betriebsabteilungen mit grösserem Personalbestand; initiative, aufgeschlossene Persönlichkeit mit Durchsetzungsvermögen; Gewandtheit im mündlichen und schriftlichen Verkehr.

Der Stelleninhaber ist verpflichtet, in der Stadt Zürich Wohnsitz zu nehmen. Stellenantritt nach Übereinkunft.

Salär im Rahmen der Besoldungsverordnung; fortschrittliche Sozialleistungen.

Offerten mit Lebenslauf und ausführlicher Darstellung des Bildungsganges sowie der bisherigen Tätigkeit sind unter Angabe der Besoldungsansprüche bis 1. Mai 1984 an den Vorstand des Gesundheits- und Wirtschaftsamt, Stadtrat Max Bryner, Postfach, 8035 Zürich, zu richten.

Nähere Auskünfte erteilt der Direktor des Abfuhrwesens, Herr Max Baltensperger, Telefon 216 20 41.

Nous cherchons

architecte-technicien et dessinateur ou dessinatrice en bâtiment

Nous demandons:

capacités professionnelles, expérience dans le domaine des plans d'exécution, esprit d'équipe.

Nous prions les intéressé(e)s d'adresser leur offre manuscrite accompagnée de tous les documents usuels à

ZWEIFEL + STRICKLER + ASSOCIÉS
ARCHITECTES, CHANTIER EPFL, 1015 LAUSANNE

novopan-keller ag

Innenausbauprodukte und Konstruktionselemente aus Holz

Für die Markteinführung eines neuen Produktes für den Holzbau suchen wir den

Bauingenieur/ Architekten

Als verantwortlicher Leiter des Produkt-Managements in Klingnau wird er in dieser neuen Sparte eine Vielfalt von Aufgaben zu lösen haben:

- Projektleitung zur Einführung eines neuen Produktes im Bereich Holzbau
- Beratung von Planern, Architekten, Ingenieuren und Bauherren
- Vorprojektierungen und statische Berechnungen von Holzbauten, Offertbearbeitung
- Akquisition

Diese Position wollen wir mit einem führungs- und organisationserfahrenen Bauingenieur oder Architekten im Alter von etwa 35 Jahren besetzen. Die Aufgabe setzt viel Eigeninitiative voraus und bedingt gute Statikkenntnisse. Betriebswirtschaftliche Grundkenntnisse, Erfahrung im Holzbau und eventuelle Erfahrungen in der CAD-Applikation sind erwünscht, aber nicht Voraussetzung. Die sehr breiten Frontkontakte erfordern Kontaktfreudigkeit, Akquisitionsgeschick und gute Sprachkenntnisse (D und F, evtl. E).

Wenn Sie diese ausserordentliche Gelegenheit wahrnehmen wollen, senden Sie bitte Ihre vollständigen Bewerbungsunterlagen (Lebenslauf, Zeugniskopien, Foto und Handschriftprobe) an Herrn Felix A. Hammerle, welcher in der von uns beauftragten Holz-Beratungs AG die Evaluation vornimmt. Er garantiert Ihnen strengste Diskretion.

Holz-Beratungs AG
Postfach 36 4125 Riehen 1 Tel. 061 / 49 67 99



Wir sind eine mittelgrosse Tief- und Strassenunternehmung in der Stadt Zürich und suchen einen tüchtigen, an selbständiges Arbeiten gewöhnten

Bauführer

Eine solide Ausbildung (Ingenieur HTL/Baumeister/Bauschule) und eine ausreichende praktische Erfahrung befähigen Sie zur selbständigen Leitung von Tief- und Strassenbau-Baustellen.

Für Ihre anspruchsvolle Tätigkeit offerieren wir Ihnen einen entsprechenden Lohn, vorzügliche Sozialleistungen und einen sicheren Arbeitsplatz in unserem modernen Betrieb.

Stellenantritt per sofort oder nach Übereinkunft.

Wir freuen uns auf Ihre handschriftliche Bewerbung mit Zeugnissen und Photo.

Egli Bau AG, Zürich, Strassen- und Tiefbau
Stampfenbachstr. 38, 8006 Zürich
Briefadresse: Postfach, 8035 Zürich



Wir realisieren interessante Umbau- und Renovationsaufgaben und suchen für die Betreuung unserer vielen Baustellen zwei zusätzliche

Bauführer

für alle Arbeiten von der Bestandesaufnahme bis zur Schlussabrechnung.

Wenn Sie tüchtig und initiativ sind sowie über längere Bauplatzerfahrung verfügen, so setzen Sie sich bitte telefonisch oder schriftlich mit uns in Verbindung, damit wir eine Besprechung vereinbaren und einander kennenlernen können (Telefon 01 / 301 17 55, Herrn Gmünder verlangen).

Unirenova AG
Hagenholzstrasse 60
Postfach
8050 Zürich



- Mitarbeit an Projekten für eigene Bauten (Büros und Werkhöfe) und deren teilweise Verwirklichung
- Sanierung von Arbeiterunterkünften
- Planung von Unterhalts- und Revisionsarbeiten eigener Liegenschaften

sind die Aufgaben, die unser

Baufachmann der Liegenschaftenverwaltung

vor allem zu lösen hat.

Dieser verantwortungsvolle Posten eignet sich für einen Mitarbeiter mit einer fundierten fachtechnischen Ausbildung (Architekt HTL oder ähnlichem Bildungsgang) und breiter Praxis im Innen- und Aussendienst. Ein ausgeprägtes Verhandlungsgeschick im Umgang mit Unternehmern und Behörden, Durchsetzungsvermögen, Belastbarkeit und die Beherrschung der französischen Sprache sind weitere Voraussetzungen für ein erfolgreiches Wirken an diesem Arbeitsplatz.

Stellenantritt: Herbst 1984

Wenn Sie sich dieser Aufgabe stellen wollen, senden Sie bitte Ihr vollständiges Bewerbungsdossier (Lebenslauf, Zeugnisse, Handschriftprobe und Foto) an STUAG, Schweiz. Strassenbau- und Tiefbau-Unternehmung AG, z.H. Herrn Buri, Wabernstrasse 40, 3001 Bern, Tel. 031 / 45 71 71.

Wir sind eine gut fundierte, aktive Generalunternehmung für Renovationen und Umbauten und suchen einen

Bauleiter/Bauführer

Die anspruchsvolle Aufgabe umfasst:

- sämtliche in Zusammenhang mit der Ausführung stehenden Arbeiten ohne Planung jedoch mit Planungsüberwachung

Einem einsatzfreudigen Mitarbeiter im Idealter von 25 bis 35 Jahren bieten wir nebst entsprechendem Salär und gut ausgebauten Sozialleistungen einen angenehmen Arbeitsplatz in einem kollegialen Team.

Falls Sie Interesse an dieser vielseitigen und abwechslungsreichen Position haben und bereits einige Erfahrungen im Bereich Umbauten mitbringen, bitten wir Sie, Ihre Bewerbungsunterlagen an Frau S. Haller zu richten, oder nehmen Sie mit Herrn R. Cramer unter Tel. 01/830 36 55 Kontakt auf.



Generalunternehmung für Renovationen und Umbauten
Grindelstrasse 5, 8304 Wallisellen

Unsere Planungsgruppe braucht Verstärkung. Wir realisieren grössere Mehrfamilienhaus-Siedlungen und Gewerbebauten vorwiegend in der Region Zürich. Wir suchen deshalb

Hochbauzeichner/-innen

oder

Architekten (HTL, ATZ)

für Projekt- und Werkplanungen.

Alter: etwa 25 bis 35jährig.

Unser lebhafter Betrieb verlangt einen ausgeprägten Einsatzwillen, Organisationstalent und grosse Selbständigkeit.

Wir bieten vielseitigen Arbeitsplatz mit allen modernen technischen Hilfsmitteln, gute Arbeitsbedingungen und fortschrittliche Sozialleistungen.

Wir freuen uns auf Ihre Bewerbung.



REALINI, BADER ET ASSOCIÉS INGÉNIEURS CONSEILS S.A.

15, avenue du Bois-de-la-Chapelle
1213 Onex/Genève, tél. 022 / 92 13 56

engagerait

ingénieur civil EPF

avec quelques années d'expérience dans le domaine des structures en béton armé et précontraint, capable de traiter des projets d'une manière indépendante. Veuillez nous envoyer votre curriculum vitae accompagné d'une lettre manuscrite.

Wir suchen per sofort oder nach Übereinkunft

Architekten HTL

mit etwa zehnjähriger Praxis, als Teamleiter und für selbständige Bearbeitung interessanter, langfristiger Bauaufgaben.

Steiger Partner AG, Architekten und Planer
Klausstrasse 20, 8034 Zürich, Telefon 01 / 252 78 34

Wir sind ein aktives Team mit interessanten Bauaufgaben im privaten und öffentlichen Bereich.

Wir suchen einen jungen und gut ausgewiesenen

Bauzeichner

für die Bearbeitung von Wettbewerbs-, Projekt- und Ausführungsplänen.

Architektengemeinschaft

Grüniger + Theus, dipl. Architekten ETH/SIA und Partner AG
Franklinstrasse 5, 8050 Zürich, Tel. 01 / 312 02 53



GRUNER AG INGENIEURUNTERNEHMUNG

Auf Grund der personellen Konstellation sind wir in der Lage, einem

dipl. Bauingenieur ETH

mit einigen Jahren Erfahrung in der Projektierung und Planung von anspruchsvollen Tiefbauten eine entwicklungs-fähige Stelle anbieten zu können. Als

Projektleiter Tiefbau

sind Sie für die technische, administrative und finanzielle Durchführung von vorwiegend inländischen Projekten aus dem Wasser- und allg. Tiefbau verantwortlich. Sie leiten projektbezogen in der Grösse variierende Gruppen, die Sie dank Ihrer Erfahrung in der Planung und Realisierung von Wasser-Kraftwerkbau und/oder allg. Tiefbau zielgerichtet führen und auf hohem technischem Stand halten.

Fühlen Sie sich von dieser Stelle angesprochen, so senden Sie uns bitte die zur Bewerbung üblichen Unterlagen. Wir freuen uns auf Ihre Kontaktnahme.

GRUNER AG
Ingenieurunternehmung

Gellertstrasse 55
CH-4020 Basel
Tel. 061 - 42 76 20

Zur Ergänzung unseres kleinen Teams suchen wir einen

Architekten HTL

für die selbständige Erledigung interessanter Bauprojekte.

Gerne erwarten wir Ihren Anruf unter Tel. 054 / 22 10 88

Hochuli Messmer & Graf AG, Wannefeldstr. 5, 8500 Frauenfeld

Gesucht

Bauführer

Architekt HTL oder Zeichner mit entsprechender Ausbildung und Praxis. Kurzbewerbung an

AKC Architekten KLEMM + CERLIANI SIA/SWB,
Antonigasse 1, 5620 Bremgarten

Wir sind ein aktives Team mit interessanten Bauaufgaben im privaten und öffentlichen Bereich.

Wir suchen einen tüchtigen und initiativen

Bauführer

für alle Arbeiten von der Devisierung bis zur Schlussabrechnung.

Architektengemeinschaft

Grüniger + Theus, dipl. Architekten ETH/SIA und Partner AG
Franklinstrasse 5, 8050 Zürich, Tel. 01 / 312 02 53

Wir suchen per sofort oder nach Übereinkunft einen

Bauleiter

mit längerer Praxis für grössere, interessante Bauvorhaben. Selbständigkeit und Organisationstalent sind Voraussetzung für diese langfristige Tätigkeit.

Steiger Partner AG, Architekten und Planer
Klausstrasse 20, 8034 Zürich, Telefon 01 / 252 78 34

Stellengesuche

Bauingenieur ETHL

49, F/D/E, Schweizer, mit vielseitiger Erfahrung in Statik, konstruktivem Ingenieurbau und Bauleitung im Ausland, sucht neue Stelle.

Offerten unter Chiffre PT 89-42 ASSA Annonces Suisses SA, Postfach 240, 1820 Montreux I.

Junges, dynamisches Ingenieurbüro in Zürich mit interessanten Aufgaben in Baustatik und Projektierung sucht

Bauingenieur Hochbauzeichner

Offerten unter Chiffre SIA 893 an IVA AG, Postfach, 8032 Zürich.

Junger

Siedlungsplaner HTL

sucht interessantes Betätigungsfeld in Planungs-, Ingenieur-, Architekturbüro oder in der Verwaltung. Eintritt nach Vereinbarung.

Offerten unter Chiffre SIA 896 an IVA AG, Postfach, 8032 Zürich

Dipl. Bauingenieur ETH

Sprachen F/D/E, mit 12jähriger In- und Ausländerfahrung in Planung, Projektierung und Ausführung auf den Gebieten Tiefbau, Wasserbau und Wasserwirtschaft, sucht leitende Stelle im In- oder Ausland.

Offerten unter Chiffre SIA 892 an IVA AG, Postfach, 8032 Zürich.

Bauingenieur HTL

26, D/E, Erfahrung in Stahlbeton und allgemeinem Tiefbau, sucht Anstellung, vorzugsweise im Raum Ostschweiz/St. Gallen. Eintritt ab 1. Mai 1984 möglich.

Offerten unter Chiffre SIA 897 an IVA AG, Postfach, 8032 Zürich.

Stahlbetonzeichner

34, mit Erfahrung im Hochbau (Industrie-, Wohnbau) und allg. Tiefbau (Baugrubensicherung mit Bauleitung), sucht neuen Wirkungskreis am rechten Zürichseeufer oder in der Stadt Zürich.

Zuschriften unter Chiffre SIA 895 an IVA AG, Postfach, 8032 Zürich

Bauingenieur ETH

mit 20jähriger Erfahrung in Abwasserreinigung, Kanalisation und allgemeinem Tiefbau sucht neuen Wirkungskreis in Ingenieurbüro, Verwaltung oder Unternehmung. Bevorzugte Region Zürich-Zentralschweiz.

Offerten unter Chiffre SIA 894 an IVA AG, Postfach, 8032 Zürich

Inserate bitte frühzeitig aufgeben!

Diverses

Architekt, dipl. ETH/SIA (34 J.) übernimmt in freier Mitarbeit

Planungs- und Projektierungsaufträge

im Raume Basel.

Kontaktnahme unt. Chiffre T 03-054413 Publicitas, 4010 Basel

Leistungsstarkes, speditives

Eisenbetonzeichner-Team

übernimmt laufend Aufträge im Hoch- und Tiefbau.

Anfragen über Telefon 055 / 31 57 33 (auch abends).



Baustatikprogramme für Commodore, Sirius/Victor und IBM PC

Ebene und räumliche Stab- und Fachwerke, Durchlaufträger und -Platten, Platten mit finiten Elementen usw.
Neu: **TWO**

Wulf Seele, Ing. SIA, Flurstrasse 44, 2544 Bettlach, 065 / 55 21 43

... wenn Mörtel zur Dienstleistung wird

**PRE
SYN** Mörtel

PRESYN, CH-3008 Bern

An alle Architekten und Ingenieure

DEVISIEREN



Jetzt spielend leicht, zeitsparend und preisgünstig über unsere EDV-Anlage. Auf Wunsch komplette Devisierung und weitere Leistungen.

Nach CRB-Normpositionen und Eigentext.

E. Jeuch, Arch. SIA, Rotfluhstr. 22, 8702 Zollikon, 01 / 391 50 77

Software für das Planungsbüro

für HP Series 80
neu für HP 9816, 9826, 9836

- Stabstatik beliebiger Tragwerke
- Böschungen, Stützmauern
- Drucknetze, Hydraulik (neu!)
- Devisierung CRB, VSS, diverse
- Büroadministration, Buchhaltung
- Lohn und Gehalt

Verlangen Sie Unterlagen.

Ingenieur- und Planungsbüro
rony dahinden

Dipl. Bauing. ETH/SIA
8370 Sirmach
Grünastr. 4
Tel. 073 26 39 22

**Wer inseriert,
wird nicht vergessen!**

DIE VORTEILE DER UNITEX-BODENHEIZUNG SIND IN DEN BESTEN HÄUSERN ZUHAUSE.

Wer seine Hotelgäste nicht nur mit einer erstklassigen Atmosphäre, sondern auch mit einer wohligen Wärme empfangen möchte, der entscheidet sich für die Unitex-Bodenheizung. Denn dieses perfekte Heizsystem ist erstens zukunftssicher, und zweitens überzeugt es auch in seiner Zuverlässigkeit und Wirtschaftlichkeit.

Die Unitex-Bodenheizung meistert jede Anforderung. Das gilt für die hohen Ansprüche in der individuellen Raumplanung als auch in den besonderen Gestaltungsfreiheiten. Aber auch wenn es um günstige Anlage- und Installationskosten und Energieeinsparungen geht, kann man mit der Unitex-Bodenheizung rechnen. Das sind nur einige Gründe, warum gerade dieses Heizsystem in Chesa Guardalej sein Zuhause hat.

Jetzt möchten wir Ihnen gerne einen Vorschlag machen. Kommen Sie mit uns ins Gespräch. Damit wir Ihnen den Beweis antreten können, wie kompetent Unitex für das sichere Heizsystem der Zukunft ist. Rufen Sie an, oder schreiben Sie uns. Verlangen Sie genaue Informationen und den Referenzprospekt über die Unitex-Bodenheizung.

Unitherm AG, Ueberlandstrasse 465, 8051 Zürich
Telefon 01/40 34 34

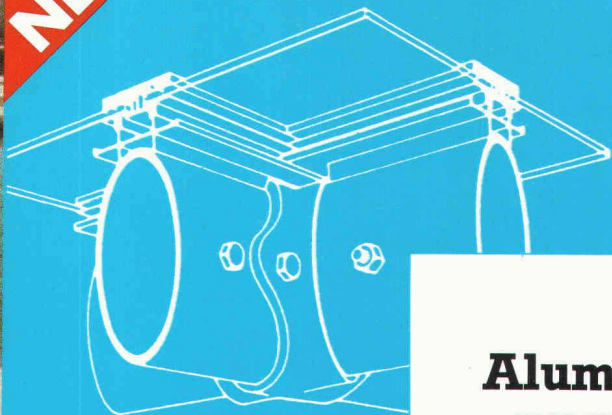


Hotel Guardalej, Champfer / St. Moritz
102 Appartements mit 1 bis 3 Zimmern, Hallenbad, Sauna, Squash etc.
Generalunternehmung: A. Mathis AG, Chur
Bauherr: Bernath + Hofmann AG, Winterthur
Unitex-Bodenheizung: 5672 m²


Bodenheizung
unitex®
WÄRMSTENS ZU EMPFEHLEN.

Objekt: Rhodos Palace Hotel, Rhodos
Planung: Dipl.-Ing. Sotiris Koukis, Athen

NEU



Die neue Aluminium-Glas-Architektur für ungewöhnliche Dimensionen.

Freitragende Konstruktionen
in Dimensionen, die man
bisher kaum für realisierbar
hielt. Bauten aus Glas und
Aluminium.

Entwickelt aus dem System
IBG International.

JANSEN/SCHÜCO
Ihre Partner für grosse Aufgaben.

Coupon

Wir wünschen:

- Dokumentation IBG-SCHÜCO
 Techn. Beratung für ein Bauvorhaben

Name _____

Adresse _____

JANSEN

Jansen AG, 9463 Oberriet SG · Tel. 071/780 111


SCHÜCO FASSADEN