

Objekttyp: **Advertising**

Zeitschrift: **Schweizer Ingenieur und Architekt**

Band (Jahr): **97 (1979)**

Heft 27-28

PDF erstellt am: **25.09.2024**

### **Nutzungsbedingungen**

Die ETH-Bibliothek ist Anbieterin der digitalisierten Zeitschriften. Sie besitzt keine Urheberrechte an den Inhalten der Zeitschriften. Die Rechte liegen in der Regel bei den Herausgebern. Die auf der Plattform e-periodica veröffentlichten Dokumente stehen für nicht-kommerzielle Zwecke in Lehre und Forschung sowie für die private Nutzung frei zur Verfügung. Einzelne Dateien oder Ausdrucke aus diesem Angebot können zusammen mit diesen Nutzungsbedingungen und den korrekten Herkunftsbezeichnungen weitergegeben werden. Das Veröffentlichen von Bildern in Print- und Online-Publikationen ist nur mit vorheriger Genehmigung der Rechteinhaber erlaubt. Die systematische Speicherung von Teilen des elektronischen Angebots auf anderen Servern bedarf ebenfalls des schriftlichen Einverständnisses der Rechteinhaber.

### **Haftungsausschluss**

Alle Angaben erfolgen ohne Gewähr für Vollständigkeit oder Richtigkeit. Es wird keine Haftung übernommen für Schäden durch die Verwendung von Informationen aus diesem Online-Angebot oder durch das Fehlen von Informationen. Dies gilt auch für Inhalte Dritter, die über dieses Angebot zugänglich sind.

# Schweizer Ingenieur und Architekt

Verlags-AG der  
Akademischen-technischen  
Vereine

## Offizielles Organ

des Schweizerischen  
Ingenieur- und  
Architektenvereins (SIA),  
der Gesellschaft Ehemaliger  
Studierender  
der ETH Zürich (GEP)  
und der Schweizerischen  
Vereinigung  
Beratender Ingenieure (ASIC)

## Schweizerische Bauzeitung

Erscheint wöchentlich

97. Jahrgang 9. Juli 1979 Heft 27-28/79

## Redaktion

«Schweizer Ingenieur und  
Architekt»  
Staffelstrasse 12  
Postfach, CH-8021 Zürich  
Tel. (01) 201 55 36

**Redaktoren:**  
Kurt Meyer,  
Chefredaktor

Bruno Odermatt,  
dipl. Arch. ETH/SIA

## Druck:

Offset + Buchdruck AG  
Staffelstrasse 12  
8021 Zürich

Nachdruck von Bild und Text,  
auch auszugsweise, nur mit  
Zustimmung der Redaktion und  
nur mit genauer Quellenangabe  
gestattet.

## Inhalt

### Architektur/Hochschule

Die Neubauten der Universi-  
tät Zürich-Irchel 519

Die Elemente der Planung.  
Von *Paul Schatt*, Zürich 520

Das bauliche Konzept der  
Gesamtanlage. Von *Max  
Ziegler*, Zürich 522

### Biochemie/Biophysik

Von der chemischen zur bio-  
logischen Evolution. Von  
*Walter Frese*, München 535

### SIA-Mitteilungen

Neue Mitglieder des Central-  
Comités. Qualitätskontrolle  
für Armierungsstähle. Sek-  
tion Bern: Entwicklung des  
Grossbrückenbaues 539

### Neue Bücher

Hydrographisches Jahrbuch  
der Schweiz. Le planning du  
coordinateur de travaux-bâ-  
timent. Construction par en-  
corbellement des ponts en bé-  
ton précontraint. 539

**Zuschrift** 540

### Wettbewerbe

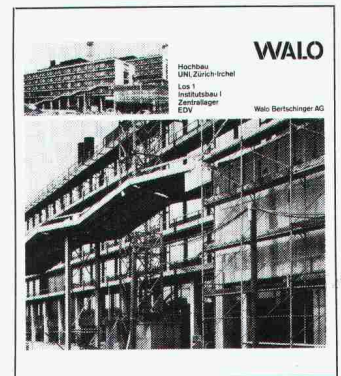
Autobahn Bern-Biel, Bund-  
kofenviadukt. Wohnüber-  
bauung «Im Heidenkeller» 540

Laufende Wettbewerbe B 101

Aus Technik und Wirt-  
schaft B 102

Stellenvermittlung  
SIA/GEP B 104

## zum Titelbild



Neubau Uni Zürich-Irchel,  
1. Etappe

Die Rohbauarbeiten wurden in  
4 Baulose aufgeteilt. Das Bau-  
los 1 umfasst die Anlagen

- Institutsbau 1
- Zentrallager
- EDV-Räume

Es wurden rund 17 000 m<sup>3</sup> Be-  
ton, 1600 t Armierungsstahl,  
17 000 m<sup>2</sup> Mauerwerk und 700 t  
vorfabrizierte Betonelemente  
verbaut.

Die Bauzeit betrug für das Gros-  
der Arbeiten 30 Monate.

*Walo Bertschinger AG*  
Postfach 8023 Zürich

## Abonnemente

### Schweiz:

1 Jahr Fr. 120.-  
½ Jahr Fr. 63.50  
Einzelnummer Fr. 5.-

Ermässigte Abonnementspreise  
für Mitglieder des SIA, der  
GEP, des BSA und der ASIC,  
für Studenten und für Mitglieder  
des STV

Postscheckkonto:  
«Schweizer Ingenieur  
und Architekt»  
80-6110, Zürich

### Ausland:

1 Jahr Fr. 130.-  
½ Jahr Fr. 68.50  
Einzelnummer Fr. 6.-

Mitteilungen betreffend  
Adressänderungen,  
Abonnemente  
und Bezug von Einzelnummern  
sind zu richten an:  
«Schweizer Ingenieur  
und Architekt»  
Rüdigerstrasse 1  
Postfach, 8021 Zürich  
Tel. (01) 202 60 91

## Anzeigenverwaltung

**iva**

IVA AG für internationale  
Werbung, Hauptsitz:  
Beckenhofstrasse 16,  
8035 Zürich  
Tel. (01) 26 97 40

Filiale:  
19, av. de Beaulieu  
1004 Lausanne  
Tél. (021) 37 72 72

# Ingénieurs et architectes suisses

## Bulletin technique de la Suisse romande

Adresse: 27, av. de Cour  
1007 Lausanne

No 13/79

### Béton armé

Armatures de poinçon-  
nement pour planchers-dalles  
en béton, par  
*Amin Ghali* et *Walter  
H. Dilger* 139

### Outillage

Comportement des meules  
corindon-polyimide,  
par *Bernhard Stalder* 144

### Expositions

Centenaire de la mort  
d'Eugène Viollet-le-Duc  
à Lausanne B 55

### EPFL

Conférences B 56

### Congrès

Introduction à la nouvelle  
norme SIA 161 (1979)  
«Constructions métal-  
liques», base et utilisation B 56

## Vorschau auf das nächste Heft

Sparpotential Raumheizung

# Wer macht was?

## Fachfirmenverzeichnis

### Abdichtungen

KUNSTSTOFF-TECHNIK  
Aktienges. Himmler, 8952 Schlieren  
Spitalstr. 74, Tel. 01 / 730 20 20 / 21  
RENESCO Bautechnik AG  
8112 Otelfingen, Tel. 056 / 74 01 71

### Architekturmodelle

H. Schalk, 8050 Zürich  
Thurgauerstr. 70, Tel. 01 / 51 64 11  
Toni Wuest, 8032 Zürich  
Delphinstrasse 24, Tel. 01 / 32 58 60  
Modellbau Zaborowsky  
Inhaber D. Raffainer  
Neumarkt 10, 8001 Zürich  
Tel. 01 / 34 22 16

### Bauaustrocknung

Roth-Kippe AG, 8045 Zürich  
Giesshübelstr. 96, Tel. 01 / 66 11 55

### Baugrunduntersuchungen

GEOTEST AG  
3052 Zollikofen, Tel. 031 / 57 20 74  
9008 St. Gallen, Tel. 071 / 24 87 10  
8570 Weinfelden, Tel. 071 / 22 22 30  
1037 Etagnières, Tel. 021 / 91 10 85

### Bauthermographie und dynamische Wegmessung

JENZER AG Messtechnik  
8954 Geroldswil, Tel. 01 / 748 24 24

### Drahtseile

Fatzer AG, 8590 Romanshorn  
Tel. 071 / 63 12 32  
Kabelwerke Brugg AG  
5200 Brugg, Tel. 056 / 41 11 51  
Schweiz. Seil-Industrie AG CIS  
8201 Schaffhausen  
Tel. 053 / 5 42 41, Telex 76498  
Bahn-, Bau- und Industriedrahtseile

### Elektronische Datenverarbeitung

CONTROL DATA AG, 8021 Zürich  
CYBERNET RECHENZENTRUM  
Militärstr. 36, Tel. 01 / 242 14 34  
FIDES Rechenzentrum, 8002 Zürich  
Bleicherweg 33, Tel. 01 / 202 78 40  
Schweizerische Niederlassungen in:  
Basel, Bern, Genf, Lausanne

### Erschütterungs-Messungen

EXPLOSIV CONSULT AG  
Sprengingenieurbüro,  
Zustandsaufnahmen  
8320 Fehraltorf/ZH, Tel. 01 / 954 16 00  
GEOTEST AG  
(s. Baugrunduntersuchungen)

### Faltwände

Rosconi AG, 5610 Wohlen  
Tel. 057 / 6 49 00 / 6 77 15

### Farbspritzkabinen

Fröhlich Spritzkabinen-  
und Apparatebau, 5524 Niederwil  
Tel. 057 / 6 57 57 / 58

### Fassadenplanung

Metallbau-Planung J. F. Meyer  
6006 Luzern, Seeburgstr. 20  
Tel. 041 / 31 20 88

### Fassaden- und Metallbau- planung

METAPLAN — E. Stocker  
Luegstrasse 8, 6037 Root LU  
Telefon 041 / 91 27 88

### Fertigaragen

aus dem Betonwerk Kies AG,  
Zurzach — Verkauf: 8608 Bubikon  
Tel. 055 / 38 17 55

### Feuchtigkeitsmessgerät

H. T. Hauenstein AG, Finkelerweg 32  
4144 Arlesheim/Basel  
Tel. 061 / 72 10 60

### Garderobeneinrichtungen

Rosconi AG, 5610 Wohlen  
Tel. 057 / 6 49 00 / 6 77 15

### Geologie — Geotechnik — Geophysik

BBL Baulaboratorium AG  
4132 Muttentz/Basel  
Tel. 061 / 61 33 14  
GEOTEST AG (s. Baugrundunters.)

### Geotechnik

Dr. H. Halter, dipl. Ing. ETH/SIA  
Geotechn. Beratung, Erdbaulabor  
Clausiusstr. 46, 8006 Zürich  
Tel. 01 / 47 61 00

Ingenieurbüro G. Mugglin AG  
Beratung, Untersuchungsprogramme,  
Planung, Berechnung, Ueberwachung  
in Grundbau, Bodenmechanik und  
allgemeinem Tiefbau  
Bolleystrasse 29, 8006 Zürich  
Tel. 01 / 32 48 62

Geotechnisches Büro Dr. U. Schär  
Grundbauberatung, Erdbaulabor  
Bergstr. 125, 8032 Zürich  
Tel. 01 / 34 36 88 und 01 / 34 94 42

### Gitterroste

Hähn Diagonal-Gitterroste  
Otto Wyss, 8472 Seuzach  
Tel. 052 / 22 50 78, Telex 76415

### Holzbeizarbeiten

Amstutz & Sahli AG, 8032 Zürich  
Chem. Holzbeizerei und Spritzwerk  
Hofackerstr. 11 A, Tel. 01 / 53 50 40

### Holzfalltüren — Faltwände

Lienhard Söhne AG, 8038 Zürich  
Albisstr. 131, Tel. 01 / 45 12 90

### Holzschutzmittel

Dr. R. Maag AG, 8157 Dielsdorf  
Tel. 01 / 53 12 55  
Color xex, Xerotin, Xylosan

### Injektionen

KUNSTSTOFF-TECHNIK  
Aktienges. Himmler, 8952 Schlieren  
Spitalstr. 74, Tel. 01 / 730 20 20 / 21  
RENESCO Bautechnik AG  
8112 Otelfingen, Tel. 056 / 74 01 71

### Kanalreinigung

Kanalreinigung Widmer AG  
7-Tag-und-Nacht-Pikett  
8803 Rüslikon, Tel. 01 / 724 21 50

### Lärmbekämpfung

Schneider+Co. AG  
8401 Winterthur, Zeughausstr. 70  
Tel. 052 / 89 21 21  
Technische Akustik / Engineering

### Lärmschutz

Techn. Lärmschutzanlagen +  
AFL Engineering International  
Planung, Beratung und Fabrikation  
AG für Lärmschutz  
CH-4652 Winznau  
Tel. 062 / 35 36 40

Siegfried Keller AG, Wallisellen  
Lärmschutz  
Büro und Lager:  
Zürichstr. 38, 8306 Brüttisellen  
Tel. 01 / 833 02 81

### Materialprüfung

BBL Baulaboratorium AG  
4132 Muttentz/Basel  
Tel. 061 / 61 33 14

### Mauerentfeuchtungen

RENESCO Bautechnik AG  
8112 Otelfingen, Tel. 056 / 74 01 71

### Mauerentfeuchtung Ausblüungsschutz

Dokumentation bereitwillig:  
Max Anderegg, 9011 St. Gallen  
Biserhofstr. 27, Tel. 071 / 23 65 64  
Ausführung i. d. ganzen Schweiz

### Metallbau

Ernst Schweizer AG, 8047 Zürich  
Tel. 01 / 52 69 10  
Werk: 8908 Hedingen  
Tel. 01 / 761 60 22  
Metallfassaden, Metallfenster,  
Metalltüren, Schutzraumbauteile,  
normierte Bauteile

### Metallbau

Surber-Metallbau AG, 8004 Zürich  
Hohlstrasse 211, Tel. 01 / 42 87 87  
Metallfassaden, Metallfenster,  
Schallschutzfenster, Metalltüren,  
Brandschutzabschlüsse

### Metall-Normtüren

Brander AG, 8162 Steinmaur  
Tel. 01 / 853 06 22

### Natursteine

J. und A. Kuster, Steinbrüche AG  
8807 Freienbach, Tel. 01 / 784 25 25

### Oeltankwannen- und Behälterbeschichtungen

RENESCO Bautechnik AG  
8112 Otelfingen, Tel. 056 / 74 01 71

### Pendeltüren

Carl Sigerist AG  
8201 Schaffhausen, Tel. 053 / 4 39 21

### Pfahlprüfungen

GEOTEST AG (s. Baugrundunters.)

### Pumpen

Pumpenbau AG  
8202 Schaffhausen, Tel. 053 / 4 30 21  
Schäppi Pumpenservice  
8003 Zürich, Gertrudstr. 24  
Tel. 01 / 241 48 23

### Regale

HUPFER Metallwaren  
Riedhofstrasse 75, 8049 Zürich  
Tel. 01 / 56 06 00

### Rohrdurchstossen

statt aufbrechen!  
Werkleitungen, Steuerungen,  
Abwasser  
Alfredo Piatti AG, 8305 Dietlikon  
Tel. 01 / 833 00 11

### Schaumstoff-Streifen

zur Fugen-Hinterfüllung  
Schaumstoff AG, 8303 Bassersdorf  
Geerenweg 4, Tel. 01 / 836 61 14

### Schiebe- und mobile Wände

Bator AG, 3360 Herzogenbuchsee  
Tel. 063 / 60 11 33  
Schiebe- und mobile Wände  
in schallhemmender Ausführung  
30—45 db F 90  
Rosconi AG, 5610 Wohlen  
Tel. 057 / 6 49 00 / 6 77 15  
Carl Sigerist AG  
8201 Schaffhausen, Tel. 053 / 4 39 21

### Storenstoffe

H. Engler & Co. AG  
5430 Wettingen, Dorfstrasse 37  
Tel. 056 / 26 06 24, Telex 54970 ch

### Tore

Bator AG, 3360 Herzogenbuchsee  
Tel. 063 / 60 11 33  
Falt-, Schiebefalt-, Schiebetore  
Automaten-Steuerungen

### Transporte und Kranarbeiten

Alfredo Piatti AG, 8305 Dietlikon  
Tel. 01 / 833 00 11

### Treppen

Columbus-Treppen AG  
9245 Oberbüren, Tel. 073 / 51 37 55  
Spindeltreppen aus Holz  
und Aluminium, Scheren-  
und Holzschiebetreppen

### Unterquerungsarbeiten mit Stahl- und Eternit- rohren bis 1000 m Ø

für Kanalisation und Werkleitungen  
Trenchag AG, 8305 Dietlikon  
Tel. 01 / 833 22 05

### Vliese für Tiefbau

Isliker & Co. AG, 8050 Zürich  
Ringstr. 72, Tel. 01 / 48 31 60

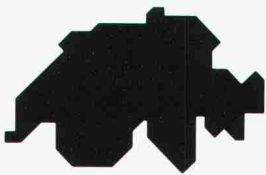
### Wasserdichte Türen

Tuchs Schmid AG, 8500 Frauenfeld  
Tel. 054 / 7 24 71

Die Öl- und Gasbrenner  
mit dem  
hohen Wirkungsgrad

# – weishaupt –

z.B. die Typenreihe Monarch...



Verkaufs- und Servicestellen:

## Werksniederlassung Weishaupt AG

Glärnischstrasse 42  
9500 Wil 073/23 44 40/41

Altstätten	071/75 39 15
Appenzell	071/87 31 85
Au	071/71 13 34
Domat/Ems	081/36 23 48
	36 34 34
Heerbrugg	071/72 47 87
Herisau	071/51 28 15
Hochdorf	041/88 28 80
Ilanz	086/2 27 85
Langnau a.A.	01/713 23 11
Muri	057/8 22 59
Oberuzwil	073/51 48 55
Winterthur	052/25 20 96

## Heizungs-Service Birseck AG

Birsigalstrasse 2  
4153 Reinach 061/76 66 88

Lauwil	061/96 13 03
Muttenz	061/61 59 02
	061/61 30 54
Rheinfelden	061/87 38 32

## Heizungs-Service AG

Eigermatte 34  
3110 Münsingen 031/92 38 38

Adelboden	033/73 14 35
Biberist	065/32 40 39
Frutigen	033/71 38 76
Langenthal	063/22 49 55
Ostermundigen	031/51 20 64
Thun	033/36 82 41

## Taxa S.A.

1606 Forel/Lavaux 021/97 17 77

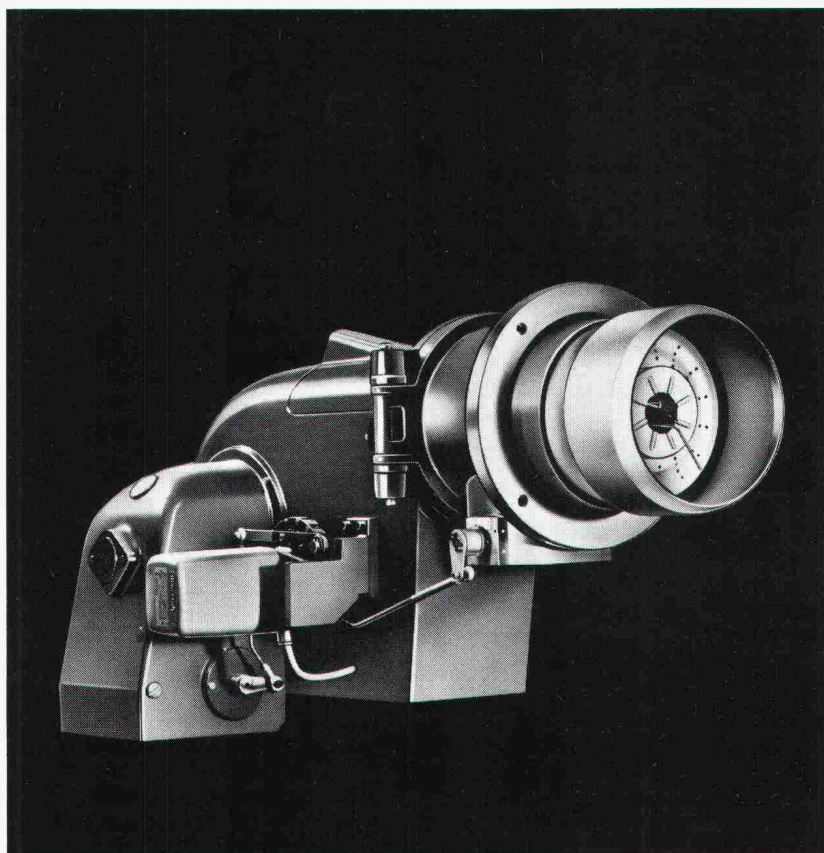
Carouge GE	022/42 78 68
Chavannes	021/34 68 03
Lausanne	021/23 32 52
Puidoux	021/56 21 94
Ste-Croix	024/61 25 14
Vevey	021/51 55 02
Montreux	021/62 28 55
Villeneuve	021/60 27 77
Vouvry	025/81 18 37
Vuarrenge	021/81 62 42

## Sesar S.A.

Via S. Gottardo 37  
6943 Vezia 091/56 89 01

Locarno-Minusio 093/33 11 12

Weishaupt-Brenner werden über  
den Fachhandel verkauft.



Weishaupt Öl- und Gasbrenner,  
das Ergebnis sorgfältiger  
Entwicklungsarbeit, für Wohnen,  
Gewerbe, Industrie oder  
Verfahrenstechnik:



Typenreihe W  
Öl- und Gasbrenner  
12-237 kW



Typenreihe Monarch  
Öl-, Gas- und Zweistoffbrenner  
47-5450 kW



Typenreihe U  
Öl-, Gas- und Zweistoffbrenner  
900-10000 kW



Typenreihe WK  
Öl-, Gas- und Zweistoffbrenner  
1165-17445 kW

... für alle Arten und Grössen von zentralen Wärmeversorgungsanlagen. Das seit Jahrzehnten bewährte Grundmodell ist Basis für eine Vielzahl von Ausführungen an Öl-, Gas- und Zweistoffbrennern mit einstufiger, zweistufiger, dreistufiger und gleitender Regelung.

Technik und Material entsprechen den höchsten Anforderungen. Monarch-Brenner haben Weishaupt zu einem Begriff gemacht. Sie stehen für Qualität, Wirtschaftlichkeit und Zuverlässigkeit.

Verlangen Sie unsere  
Dokumentationsunterlagen  
oder fragen Sie Ihre nächste  
Verkaufs- und Servicestelle.



BAUFACHLITERATUR

DURCH IHRE FACHBUCHHANDLUNG

Uhlmann  
**Ausgewählte  
Rahmenformeln  
für das  
Traglastverfahren**

Von Wolfhart Uhlmann

1979. VIII, 191 Seiten, 64 Tafeln. 17x24 cm.  
ISBN 3-433-00839-6  
Broschur DM 98,-

Diese Sammlung enthält plastische Grenzlasten und Momentenlinien für ausgewählte, einfache Rahmen-tragwerke unter verschiedenen Lagerungs- und Belastungsbedingungen.

Die Anwendung der Tafeln ist durch Beispiele erläutert, die auch Berechnungen der plastischen Grenzlast nach der im Entwurf der DIN 4114 vorgesehenen Fließ-gelenktheorie II. Ordnung enthalten.

Kleinlogel  
Haselbach

In Kürze lieferbar!

# Rahmenformeln

Gebrauchsfertige Formeln für alle statischen Größen zu allen praktisch vorkommenden Einfeld-Rahmenformen aus Stahlbeton, Stahl oder Holz

Bearbeitet von Werner Haselbach

16., durchgesehene Auflage.  
1979. XX, 483 S., 114 Rahmenformeln mit 1716 Abb. 17x24 cm.  
ISBN 3-433-00843-4  
Ganzleinen DM 84,-

Die »Rahmenformeln« sind im Laufe der vergangenen Auflagen zu einem unentbehrlichen Hilfsmittel des konstruierenden Bauingenieurs geworden, weil sie ihm erhebliche Arbeit und Zeit sparen und viele Anregungen geben.

Das Interesse der Fachwelt an diesem Buch machte inzwischen eine neue Auflage erforderlich. Bei dieser nunmehr 16. Auflage wurde der Inhalt in seiner bewährten Form beibehalten.

**VERLAG VON WILHELM ERNST & SOHN**  
BERLIN MÜNCHEN DÜSSELDORF

1779

genießt seit 20 Jahren das Isoliervertrauen der Planer und Bauherren.

**\*Styrofoam  
Isolierplatte**

\*Warenzeichen The Dow Chemical Company

Generalvertretung:  
**Wancor AG**  
8105 Regensdorf  
Tel. 01 / 840 51 71

Verlangen Sie  
Informationen  
bei **Wancor AG**

**AMMANN  
Langenthal**

Betonmischzentralen und  
Mischzentralen für Bodenstabilisierung

Verkaufsberatung – Kundendienst –  
Ersatzteillager – Schulung Ihres Personals

**AMMANN 4900 Langenthal**  
☎ 063 29 61 61 ☒ TX 68 446

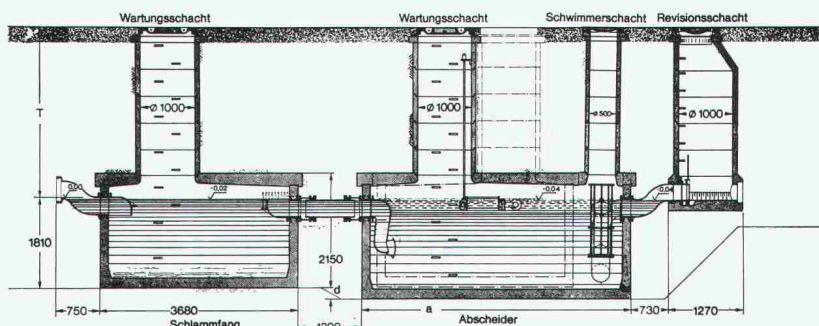
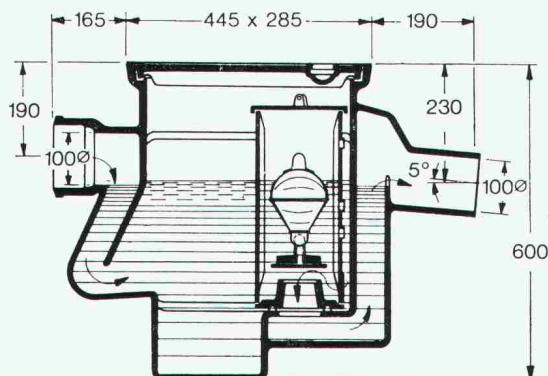
9

# PASSAVANT Fett-, Öl- und Benzinabscheider

Kleinabscheider 0,5—10 l/s aus Guss, Kunststoff und Stahlblech

Grossabscheider 25—100 l/s in Orts- oder Fertigstahlbetonbauweise

mit und ohne selbsttätigen Schwimmerabschluss, automatische Ölüberlaufrinne, Alarmanlagen usw.



**Werner Maag AG**  
**8032 Zürich**  
**Zeltweg 44**  
**Tel. 01/32 75 80**  
**Telex 58675**

Verlangen Sie unsere ausführlichen Unterlagen.



IKP-Zulassung 1096

Adresse:

\_\_\_\_\_

\_\_\_\_\_

\_\_\_\_\_

\_\_\_\_\_

SIA 30

**Die Pensionskasse**

**SIA  
 STV  
 BSA  
 FSAI**

**eine Alternative  
 für Ihre  
 Personalvorsorge**

**Das Ziel**

die lückenlose Alters-, Hinterbliebenen- und Invalidenvorsorge für die Angehörigen der technischen Vereine (Mitgliedschaft kann auch bei Berufswechsel beibehalten werden)

**Die Vorteile**

die Pensionskasse SIA STV BSA FSAI ist eine Selbsthilfeorganisation der technischen Verbände mit Selbstverwaltung (paritätische Zusammensetzung aus angeschlossenen Arbeitgebern und versicherten Mitarbeitern)

**Die Sicherheit**

ist garantiert durch den versicherungstechnischen Aufbau und laufende Beratung durch neutrale Experten; durch die Rückversicherung bei 6 schweizerischen Versicherungsgesellschaften; dank der Geschäftsführung und Anlage der Vorsorgemittel durch eine der grössten und angesehensten Treuhandgesellschaften der Schweiz mit Spezialisten auf allen Gebieten

**Verlangen Sie weitere Informationen bei:**  
 Pensionskasse SIA STV BSA FSAI  
 Waisenhausplatz 25, Postfach 2613  
 3001 Bern, Tel. 031/22 90 52

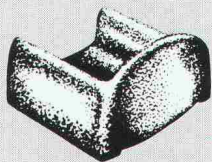
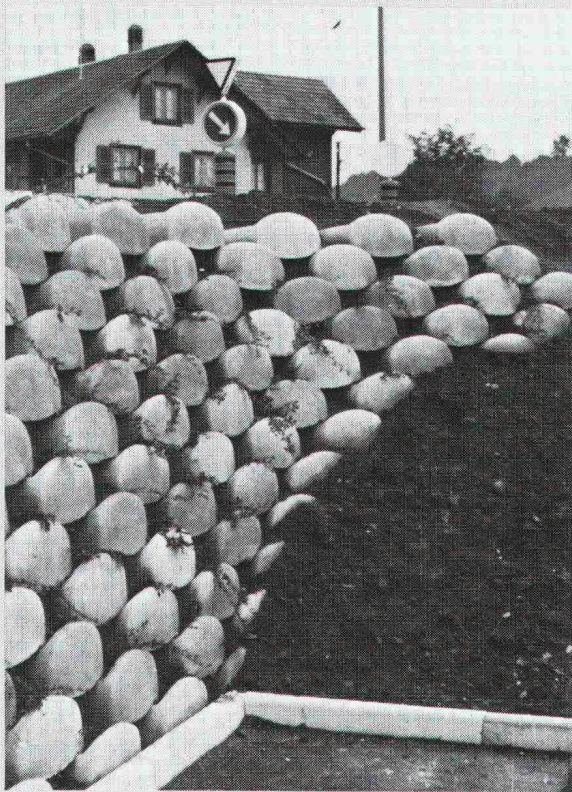
**Bitte informieren Sie mich weiter:**

**Name:** \_\_\_\_\_

**Strasse:** \_\_\_\_\_

**PLZ/Ort:** \_\_\_\_\_

Steine  
 <u>auf die Sie bauen  
 können!>



### Löffelstein

Neuartiges  
 Stützmauer-System

- ohne Mörtel  
sicher und fest
- schnell aufgebaut
- leicht zu  
bepflanzen

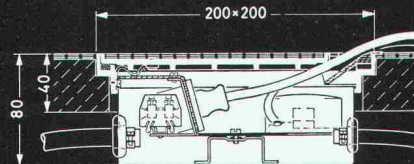
Hersteller in der  
 ganzen Schweiz.  
 Auskunft/  
 Information



**STEINER SILIDUR AG**

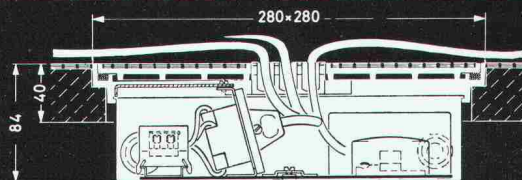
8450 ANDELFINGEN TEL. 052-41 10 21

## Anschlüsse für Doppelböden in 3 Ausführungen:



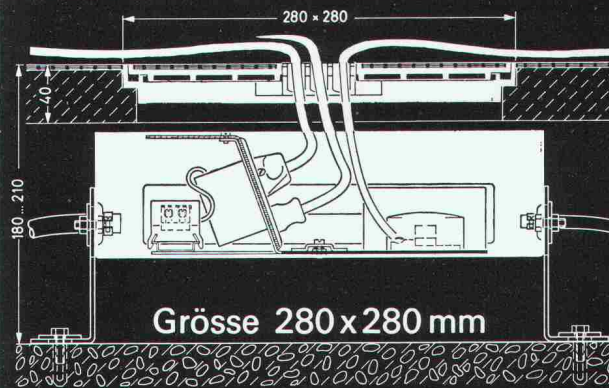
**Grösse 200 x 200 mm**

Rahmen und Kasten in die Bodenplatte montiert  
 2 Steckdosen P+N+E 10 A 220 V  
 2 T+T Anschlussdosen



**Grösse 280 x 280 mm**

Rahmen und Kasten in die Bodenplatte montiert  
 4 Steckdosen P+N+E 10 A 220 V  
 3 T+T Anschlussdosen



**Grösse 280 x 280 mm**

Rahmen in die Bodenplatte, Kasten auf dem  
 darunter liegenden Boden auf höhenverstellbaren  
 Füßen montiert 3 T+T Anschlussdosen  
 2x3 Steckdosen P+N+E 10 A 220 V

- ▶▶ Einführungsmulden für die Anschluss-Kabel
- ▶▶ Rahmen und Deckel aus Aluminiumguss
- ▶▶ mit Belags- bzw. Teppichschutzkante
- ▶▶ Deckel durch starke Dauermagnete gehalten
  - ▶▶ Deckel-Auflage aus Gummi,
  - ▶▶ daher keine Tritt-Geräusche

Verlangen Sie Unterlagen



**OSKAR WOERTZ BASEL**

Fabrik elektrotechnischer Artikel CH-4002 Basel  
 Eulerstrasse 55 Telefon 061 23 45 30 Telex 63179



# 16. SAMOTER

VERONA, ITALIEN

13.-21. Oktober 1979

INTERNATIONALE FACHMESSE FÜR BAU- UND ERDBEWEGUNGSMASCHINEN

Mehr als 1000 Firmen stellen auf einer Fläche von 300.000 m<sup>2</sup> die fortschrittlichsten Konstruktionsausrüstungen und Baumaschinen der ganzen Welt aus.

Versäumen Sie nicht, die einzige 1979 in Europa stattfindende Ausstellung für Konstruktionsausrüstungen und Baumaschinen zu besuchen.



# 17. MARMOMACC

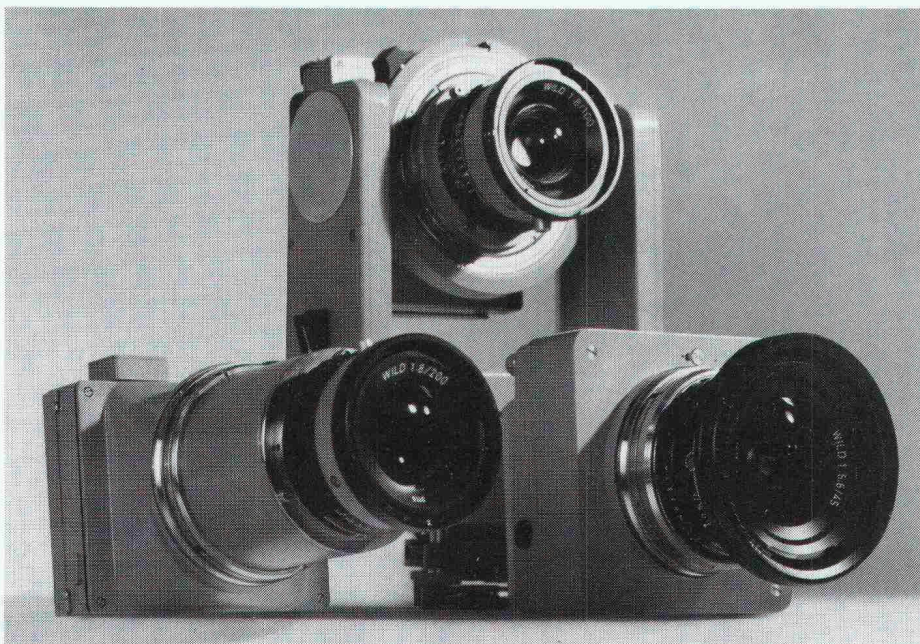
VERONA, ITALIEN

8.-16. September 1979

Internationale Ausstellung von Marmor, Stein, Granit und deren Nebenprodukten, Maschinen und Geräten für die Marmorindustrie.

Für weitere Informationen zu beiden Ausstellungen wenden Sie sich bitte an den Veranstalter:  
E.A. FIERE DI VERONA - 37100 VERONA (Italien)  
Tel. 045/5040 22 - Telex 480538

## Vielseitige Aufgaben - austauschbare Kammern: Wild P 31



### Terrestrisches Aufnahmesystem.

Damit Sie unterschiedliche Objekte unter verschiedenen Aufnahme-situationen im größtmöglichen Maßstab formatfüllend photographieren können, haben wir die Terrestrische Universalkammer Wild P 31 zu einem Aufnahmesystem ausgebaut. Außer der bewährten **Weitwinkelkammer** (f= 10 cm) stehen nun eine **Überweitwinkelkammer** (f= 4,5 cm) und eine **Normalwinkelkammer** (f= 20 cm) zur Verfügung. So können Sie alle Aufgaben mit einem Höchstmaß an Meßgenauigkeit und Wirtschaftlichkeit lösen. Die **Farbbroschüre P 1 232** mit mehr Informationen liegt für Sie bereit - fordern Sie sie heute noch an.

Wild Heerbrugg AG, Tel. 071.70 31 31

**WILD  
HEERBRUGG**

Farbbroschüre gratis für Sie.

Senden Sie diesen Coupon an die Wild Heerbrugg AG, 9435 Heerbrugg, und Sie erhalten eine ausführliche Farbbroschüre

SIA 7/79

Name \_\_\_\_\_

Adresse \_\_\_\_\_



# Ein System setzt sich durch - das GANTNER Isolier-Unterdach zweifellos das Unterdach der Zukunft



Patente: Schweiz und Ausland

Mit dem GANTNER System kommt nun endlich das, was sich Bauherren, Architekten und Handwerker schon lange wünschen:

- Eine optimale Unterdach-Isolation, die sich auf denkbar einfache und rasche Weise verlegen lässt.
- Keine Einschränkung bei der Gestaltung des Innenausbaus, da sämtliche Dachsparren sichtbar bleiben.
- Materialien, die sich in keiner Weise verändern oder abbauen. Unbrennbare Mineralfaser-Isolation.
- Isolierplatten-Stärke: 60, 80, 100, 120 mm

## Beratung und Vertrieb **Leganorm AG**

Feldstrasse 31 8400 Winterthur Tel. 052/25 26 16

Für die Kantone LU, ZG, SZ und UR

## **Helfenstein Holz AG**

6314 Unterägeri-Zug, Tel. 042/72 14 84

Schicken Sie mir unverbindlich Unterlagen		<b>Coupon</b>
Firma	Branche	
Strasse	Tel.	
PLZ	Ort	



## **KUSTER BOHRUNTERNEHMUNG**

Gubelstr. 54 Tel. 01 / 46 66 33 8050 Zürich



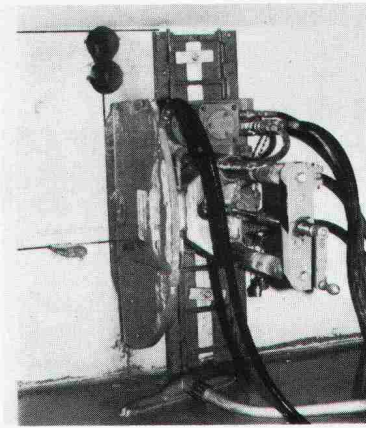
**Diamantbohrungen 20—500 mm**

**Trockenbohrungen**

**Betonfräsen bis 55 cm Tiefe**

**Betonpressen hydraulisch**

**Fugenfräsarbeiten**

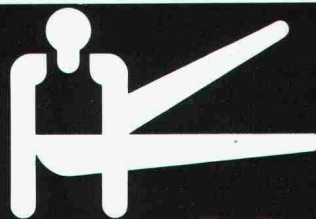


- Beste Schweizerqualität
- Klare, einfache Handhabung
- Konstruktionen nach neuesten turntechnischen Erkenntnissen
- Perfekte Detailverarbeitung
- Komplettes, lückenloses Programm

Verlangen Sie unverbindlich Angebote!

# berli

Postfach 201, 6210 Sursee LU  
Telefon 045 2120 66



# Turnhalleneinrichtungen Sportgeräte und Zubehör Kleingeräte-Turnanlagen