

Quelques expériences faites à l'occasion de la mise en service et lors des essais officiels des machines

Autor(en): **Graeser, Jean-Emile / Balemi, Pierino**

Objektyp: **Article**

Zeitschrift: **Schweizer Ingenieur und Architekt**

Band (Jahr): **97 (1979)**

Heft 18

PDF erstellt am: **20.09.2024**

Persistenter Link: <https://doi.org/10.5169/seals-85458>

Nutzungsbedingungen

Die ETH-Bibliothek ist Anbieterin der digitalisierten Zeitschriften. Sie besitzt keine Urheberrechte an den Inhalten der Zeitschriften. Die Rechte liegen in der Regel bei den Herausgebern.

Die auf der Plattform e-periodica veröffentlichten Dokumente stehen für nicht-kommerzielle Zwecke in Lehre und Forschung sowie für die private Nutzung frei zur Verfügung. Einzelne Dateien oder Ausdrucke aus diesem Angebot können zusammen mit diesen Nutzungsbedingungen und den korrekten Herkunftsbezeichnungen weitergegeben werden.

Das Veröffentlichen von Bildern in Print- und Online-Publikationen ist nur mit vorheriger Genehmigung der Rechteinhaber erlaubt. Die systematische Speicherung von Teilen des elektronischen Angebots auf anderen Servern bedarf ebenfalls des schriftlichen Einverständnisses der Rechteinhaber.

Haftungsausschluss

Alle Angaben erfolgen ohne Gewähr für Vollständigkeit oder Richtigkeit. Es wird keine Haftung übernommen für Schäden durch die Verwendung von Informationen aus diesem Online-Angebot oder durch das Fehlen von Informationen. Dies gilt auch für Inhalte Dritter, die über dieses Angebot zugänglich sind.

Quelques expériences faites à l'occasion de la mise en service et lors des essais officiels des machines

Par Jean-Emile Graeser, Lausanne, et Pierino Balemi, Locarno

La mise en service et les essais de l'équipement électro-mécanique d'une nouvelle centrale ont un aspect instructif qui incite le spécialiste à se pencher sur les péripéties qui viennent animer ces opérations. A Handeck III, la présence de l'Isogyre, dont il n'existait, au moment de la mise en route, qu'une seule réalisation industrielle (à Robiei: 10 MW - 400 m - 1500 t/min), et celle de vannes de conception originale confèrent aux expériences les plus marquantes, faites à cette occasion, un intérêt qui justifie pleinement leur description.

Groupe Isogyre 55 MW

De tous les éléments de l'équipement, c'est évidemment l'Isogyre qui est le plus riche en enseignement. Le succès du montage, malgré ses moments délicats - les avantages de cette machine sur le plan de l'exploitation n'ayant été acquis qu'au prix d'une certaine complexité de la construction -, doit beaucoup au soin et à la patience dont a fait preuve un personnel qualifié, bien préparé à cette tâche. En définitive, les quelques problèmes qui se sont posés à cette occasion au constructeur ont pu être résolus à satisfaction du maître de l'œuvre. Parmi les nombreuses solutions choisies, nous en relèverons une grâce à laquelle le montage et le démontage des roues ont pu être réalisés avec aisance: l'utilisation du procédé SKF, tel qu'il est décrit dans l'article précédent, consacré à l'Isogyre.

Après les premiers tours de roue et la mise en service «turbine» qui se sont déroulés sans incident, la suite des essais a montré qu'il ne suffisait pas de dominer les régimes permanents de fonctionnement, mais qu'il fallait également maîtriser les régimes transitoires accompagnant les manœuvres en pompe. En effet, pendant un essai de décharge brusque du groupe en pompe, la vanne-fourreau en se fermant complètement, suivant en cela la séquence normale d'arrêt, a passé par une position intermédiaire modifiant le régime des pressions sur la couronne de la roue. La poussée axiale résultante, plusieurs fois supérieure à celle atteinte en service normal, a alors entraîné des déplacements importants de la butée horizontale qui s'est néanmoins parfaitement comportée (voir fig 1: diagramme des dé-

placements en fonction de la poussée hydraulique). Pour éviter la répétition d'une telle situation qui aurait pu, en une autre occasion, avoir des suites plus graves, le constructeur a apporté toutes modifications utiles, tant au dessin du siège du fourreau mobile de la vanne et de la couronne de la roue qu'à la séquence des opérations d'arrêt. La vanne sphérique dont est équipé le groupe à l'amont a, par sa présence, largement facilité la réalisation d'une séquence as-

surant une protection maximum de la machine lors des manœuvres d'arrêt et de changement de régime.

Les diverses améliorations apportées n'ont cependant pas eu raison des phénomènes bruyants, accompagnés de coups violents qui caractérisent certaines phases des manœuvres liées à l'exploitation en pompe. Ces manifestations de courtes durées, inquiétantes pour le profane, ne présentent cependant aucun danger pour la machine. Les régimes en service continu «pompe» ou «turbine» sont très stables.

Les essais de réception auxquels la machine électrique devait être soumise dans les ateliers du constructeur ont nécessité la mise à disposition, par le turbinier, du palier-butée commun aux deux machines. A cette occasion, on a constaté que les pertes dans ce palier dé-

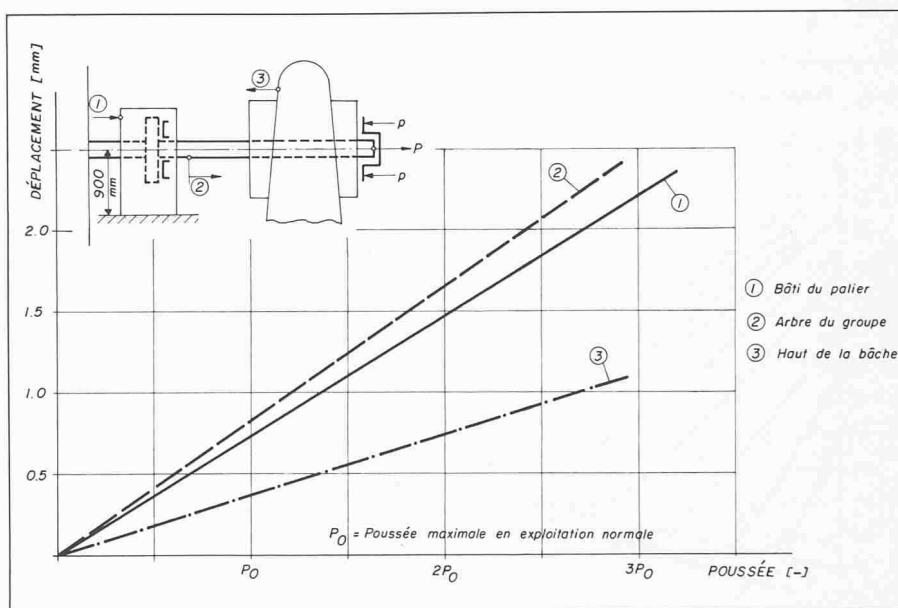


Fig. 1. Pompe-turbine Isogyre: Déplacements provoqués par la poussée hydraulique axiale

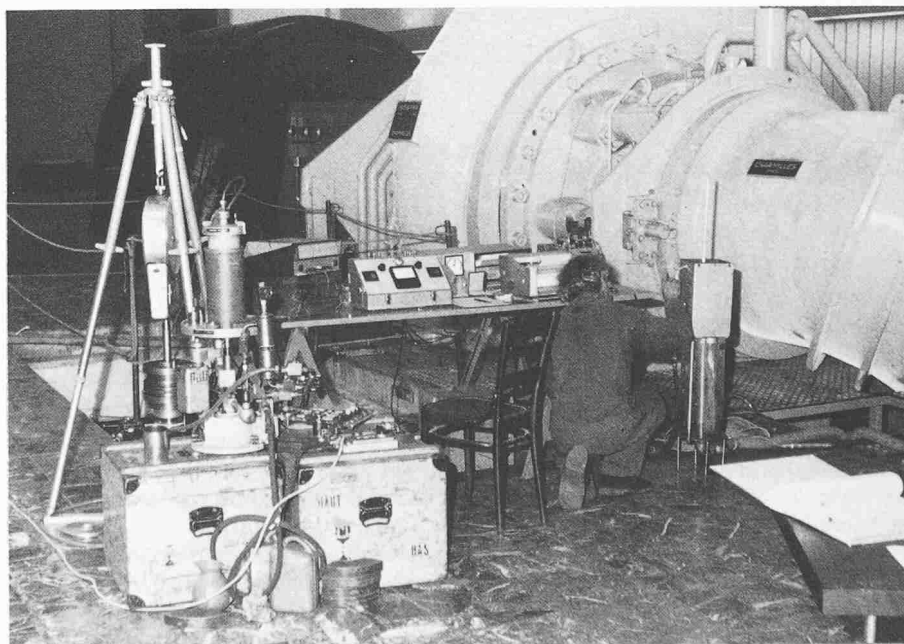


Fig. 2. Pompe-turbine Isogyre: Appareillage d'essai en place pour la mesure des rendements par la méthode thermodynamique

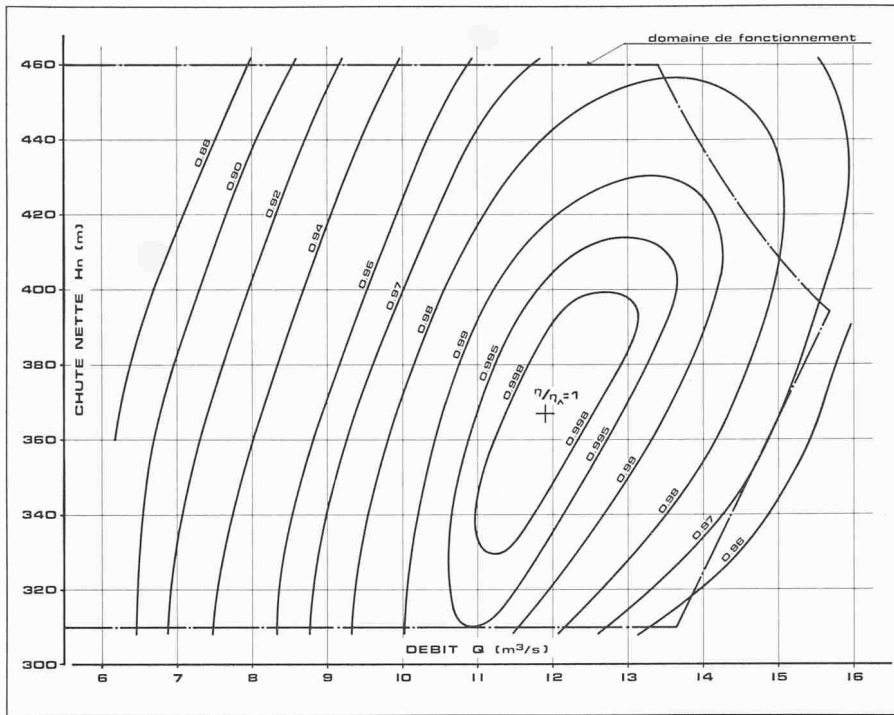


Fig. 3. Pompe-turbine Isogyre: Caractéristiques de fonctionnement - Courbes en colline en turbine

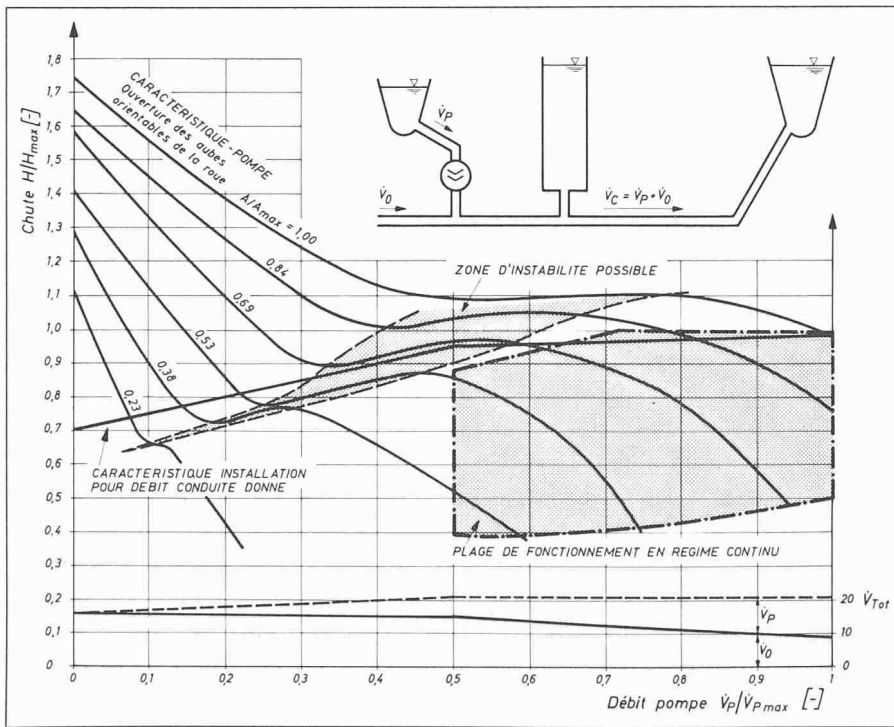


Fig. 4. Pompe réglable: Caractéristiques de fonctionnement de la machine et de l'installation avec localisation d'une zone de régimes instables possibles

passaient très largement les valeurs communément admises pour le calcul des garanties. La vitesse de rotation élevée, alliée au grand diamètre de l'arbre et de la butée, entraînait des conditions qui s'écartaient largement de celles auxquelles les turbiniers sont normalement habitués. Le changement du caractère de l'écoulement dans les couches d'huile en contact avec les parties en rotation explique cette importante augmentation des pertes (voir à ce sujet: Alfred Hohn: «Die Lager von Dampf-turbo-gruppen». Brown-Boveri-Mitteilungen, Nr. 3, 1975). Des modifications étaient

nécessaires qui, en diminuant les volumes d'huile en circulation et, surtout, l'aire des surfaces mouillées en mouvement, ont permis de réduire les pertes dans une large mesure. Les essais de décharge qui accompagnent toute mise en service ont confirmé les prévisions du constructeur (voir «Régimes transitoires - Calculs prévisionnels et résultats d'essais» de l'article consacré à l'Isogyre) et de l'ingénieur-conseil (voir l'article précédent: «Einige Erfahrungen anlässlich der Inbetriebsetzung des Kraftwerkes Handeck III»).

Les essais de rendement à l'aide de la méthode thermodynamique ont été effectués en deux temps. Dans une première campagne, le constructeur a procédé à des mesures préliminaires qui l'ont conduit à opérer quelques retouches, améliorant ainsi les performances initiales de la machine. La deuxième campagne (fig. 2), effectuée sous contrôle de l'Institut de machines hydrauliques (IMH) de l'Ecole polytechnique fédérale de Lausanne (EPFL), a confirmé que le rendement moyen pondéré en turbine atteint pratiquement le rendement garanti (fig. 3). Le rendement en pompe, en revanche, reste au-dessous de la garantie, avec un écart légèrement plus grand que celui qu'autorise la tolérance des mesures lors de l'essai. Ce déficit est dû essentiellement aux pertes mécaniques dont l'importance a dépassé celle prévue dans l'établissement des garanties. Les caractéristiques de puissance et de débit sont respectées. En outre, des mesures effectuées dans le cadre de ces essais ont permis de contrôler l'efficacité du joint «central» isolant les parties «turbine» et «pompe», l'étanchéité des vannes-fourreaux et le bon fonctionnement des joints «rétractables». Les contrôles de l'état de la machine à l'occasion des essais, après 970 heures de service en turbine et 40 heures en pompe pour les roues montées à ce moment, ont montré une machine en parfait état. Seules les marques de passage de corps étrangers (pierres, etc.) étaient visibles à la sortie de l'orifice compensateur. Le moteur-générateur accouplé à l'Isogyre ne se présente pas comme une machine nouvelle, bien que pour une machine synchrone à pôles saillants tournant à 1000 t/min, la puissance de 60 MVA constitue un cas peu fréquent. Des différents problèmes posés au constructeur par la réalisation de cet alternateur un seul a dû être étudié à nouveau après la mise en service: celui de l'échauffement du rotor. Une modification des canaux de circulation de l'air de refroidissement a permis d'amener cet échauffement à un niveau acceptable pour l'exploitation.

Groupe de pompage 7,5 MW

La pompe réglable permettant de couvrir un vaste champ de fonctionnement n'a pas posé de problèmes particuliers de montage. Lors de la mise en route, quelques retouches ont permis d'améliorer sensiblement le fonctionnement de deux organes importants. Depuis lors, le dispositif de distribution d'huile au servomoteur à palettes de la roue, monté en bout d'arbre du moteur, remplit correctement sa fonction. Il en va de même du joint plan dont la pression de travail relativement élevée - elle peut atteindre

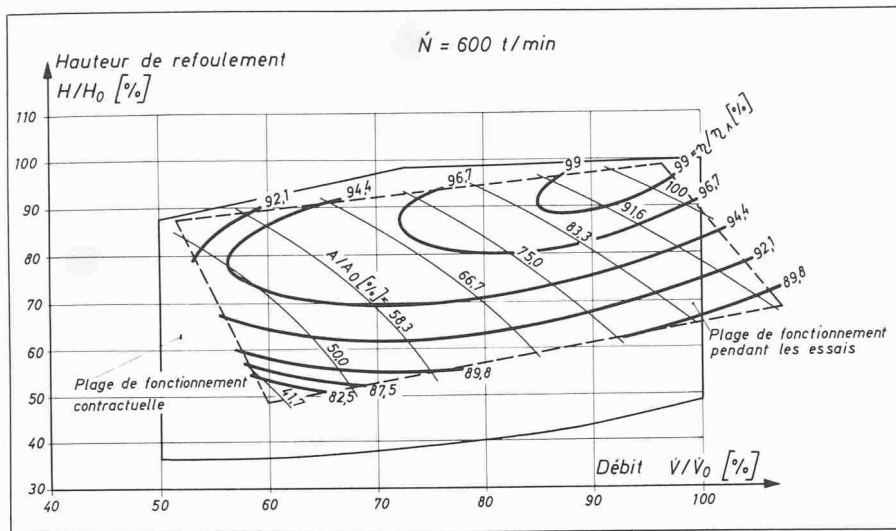


Fig. 5. Pompe réglable: Caractéristiques de fonctionnement établies à partir des débits mesurés à l'aide des débitmètres à ultra-sons

100 mCE en régime transitoire - a nécessité l'adjonction d'un élément d'étanchéité supplémentaire.

Pendant les essais et en cours d'exploitation, l'ingénieur-conseil a examiné avec soin le fonctionnement de la pompe en régime transitoire et n'a décelé aucune des instabilités qu'on aurait pu craindre à l'examen des caractéristiques représentées sur la figure 4.

En raison des difficultés matérielles de réalisation, des essais de rendement n'étaient pas envisagés. Un contrôle a cependant été effectué à titre indicatif, à l'aide des débitmètres à ultra-sons dont l'installation est équipée. Les résultats de mesures ont permis d'établir les courbes en collines de la figure 5.

Organes d'obturation

Les organes d'obturation à basse pression montés dans les différents circuits de l'installation ont rempli les conditions qui leur étaient imposées. Leur étanchéité est bonne comme on peut le voir sur l'une des photographies prises lors de l'inspection faite à l'occasion des essais de rendement de l'Isogyre (fig. 6).

Mesure des débits en exploitation

Trois débitmètres à ultra-sons correctement disposés dans différentes sections des circuits principaux permettent la mesure des débits pour tous les services qui peuvent se présenter. Déjà avant la commande des conduites principales, des études préliminaires avaient permis de fixer les emplacements des sondes selon des critères hydrauliques bien définis, condition indispensable au bon fonctionnement de cet appareillage (Fritz L. Brand: «Akustische Verfahren zur Messung von Strömungsgeschwindigkeiten». Voith Forschung und Konstruktion, Heft 21). Lors de la mise en

exploitation de la centrale, seuls deux débitmètres ont pu être mis en service sans difficulté. Le troisième, en revanche, a nécessité de nombreuses interventions jusqu'à ce que l'origine de son mauvais fonctionnement, tout d'abord attribué à tort à des conditions particulières de l'écoulement, s'avère être un défaut pratiquement indécélable de la partie électrique du système de mesure. Ces contretemps n'ont malheureusement pas permis, jusqu'à présent, de procéder à un étalonnage précis des instruments.



Fig. 7. Pont roulant 40/10 t (portée: 11,10 m): Vue partielle avec cabine de commande vitrée (le câble pour la commande au sol est visible, enroulé contre une paroi de la cabine)

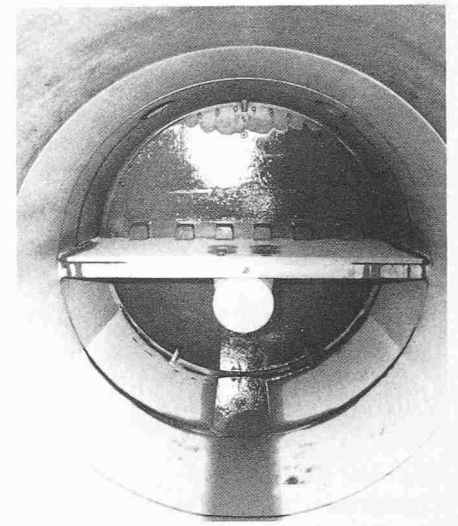


Fig. 6. Vanne DN 2200 mm avec servo-moteur intérieur, en position fermée sous une pression de 50 mCE environ

Moyens de commande et de levage

La commande locale ou automatique et la manutention de l'équipement de base décrit plus haut nécessitent des moyens importants. Leur utilisation au cours du montage et de la mise en route des machines met leurs qualités en évidence.

A Handeck III, le choix de deux ponts roulants d'une capacité de 40 t/10 t, au lieu d'un seul engin, a largement facilité le montage. Couplés pour la manuten-

tion de quelques-unes des plus grosses pièces (jusqu'à 90 t), ils sont normalement indépendants et peuvent travailler séparément (fig. 7).

La commande des groupes est assurée depuis une série de tableaux incorporés à l'un des murs de la salle des machines, face aux groupes.

Adresses des auteurs: J.-E. Graeser, chargé de cours EPFL, Institut de machines hydrauliques, av. de Cour 26, 1007 Lausanne, et P. Balemi, Ing. EPFZ, AG Ingenieurbüro Maggia, via Stefano Franscini 2, 6601 Locarno

Computergesteuerte Strassenbeleuchtung

Von M. Kambli, Zürich

Seit der Eröffnung der verlängerten Forchstrasse, der Umfahrung Rüti und des grossen Anschlussbauwerkes in Hinwil-Betzholz steht dem Autofahrer eine attraktive, leistungsfähige Verbindung von Zürich zur St.-Galler Kantonsgrenze zur Verfügung (Bild 1). Gleichzeitig mit diesen Strassenab-

schnitten konnte auch der Werkhof Betzholz dem Betrieb übergeben werden. Der Werkhof ist eingebettet in die Strassenbauten des Verkehrskreisels Betzholz und umfasst die Gebäude für den Strassenunterhalt sowie den Polizeistützpunkt der Verkehrsabteilung Zürcher Oberland.

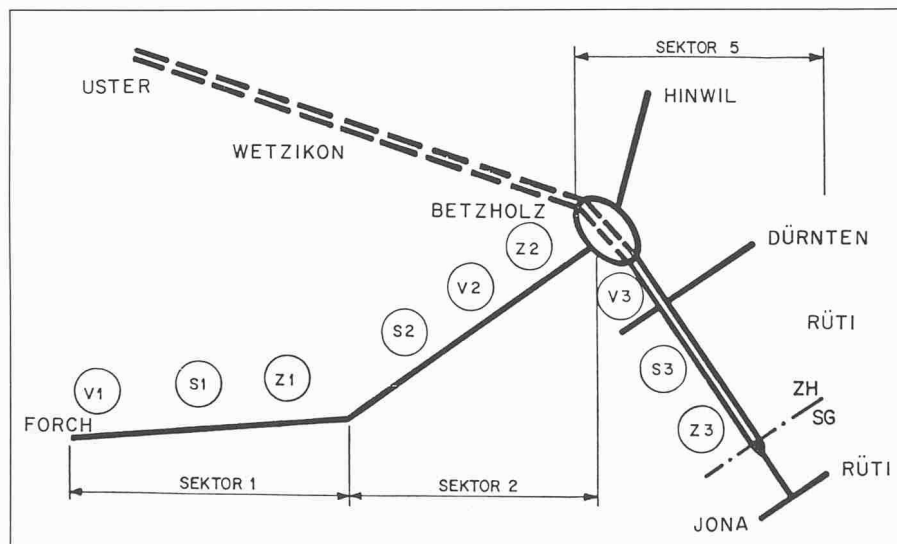


Bild 1. Übersicht der Strassenabschnitte im Zürcher Oberland, die durch die zentrale Beleuchtungssteuerung beeinflusst werden können



Bild 2. Anordnung der Beleuchtung auf der verlängerten Forchstrasse, Lichtpunkthöhe 12 m, Lichtpunktabstand 30 m

Bei Planung und Bau der Strassen wurde dem Umwelt- und Immissionsschutz grösste Aufmerksamkeit geschenkt. Über weite Strecken ist die Strasse im Einschnitt geführt und, wo immer möglich, sind Lärmschutzdämme geschüttet worden. Als Weiterführung dieser Planungspolitik wurde auch für die Strassenbeleuchtung eine möglichst umweltfreundliche Lösung gesucht und gefunden. Basis für die Projektierung bildeten die grundlegenden Forderungen, die heute an eine moderne Strassenbeleuchtung gestellt werden:

- Die Strassenbeleuchtung hebt die Verkehrssicherheit und den Fahrkomfort während der Dunkelstunden. Je nach Leuchtdichteniveau können annähernd Tagesverhältnisse erreicht werden.
- Durch geschickte Anordnung wird sowohl bei Tag wie bei Nacht eine zusätzliche optische Führung erreicht. Dies wird gerade bei Strassen mit Lärmschutzdämmen besonders wichtig, denn die Beleuchtung kann helfen, die Linienführung früher vorauszusehen.

Beinahe entgegengesetzt zu diesen verkehrstechnischen Postulaten lauten die Forderungen des Umweltschutzes und des Energiehaushaltes:

- Die Beleuchtung ist so zu gestalten, dass sie möglichst unauffällig bleibt.
- Es dürfen keine «Löcher in die Nacht gebrannt» werden; die öffentliche Beleuchtung darf nur dann in Betrieb sein, wenn sie auch einen Nutzen bringt.

Im Jahre 1975 erhielt das Ingenieurbüro der Baumann, Koelliker AG, Zürich, vom Kanton Zürich als Bauherr den Auftrag zur Projektierung der elektrischen Anlagen auf den Kantonsstrassenabschnitten im Zürcher Oberland.

Aussenanlagen

Beim Projekt der Aussenanlagen wurde mit Rücksicht auf die erwähnten, zum Teil widersprüchlichen Forderungen darauf geachtet, formal einfache und klare Elemente einzusetzen. Trotz gewissen lichttechnischen Einwänden wählte man durchwegs Aufsatzleuchten auf schlanken, konischen Kandelabern. Der «Tunneleffekt» von langen Auslegerreihen konnte so vermieden werden, wobei aber die optische Führung dennoch gewährleistet ist (Bild 2, Bild 3).

Als Bestandteil einer flexiblen Anlage müssen die Leuchten stufenweise regu-