

Mobile Trinkwasser-Aufbereitungsanlage

Autor(en): **Imhof, Kurt**

Objektyp: **Article**

Zeitschrift: **Schweizer Ingenieur und Architekt**

Band (Jahr): **97 (1979)**

Heft 6: **SIA, Heft 1/1979: Stahlbau/Korrosion**

PDF erstellt am: **22.09.2024**

Persistenter Link: <https://doi.org/10.5169/seals-85408>

Nutzungsbedingungen

Die ETH-Bibliothek ist Anbieterin der digitalisierten Zeitschriften. Sie besitzt keine Urheberrechte an den Inhalten der Zeitschriften. Die Rechte liegen in der Regel bei den Herausgebern.

Die auf der Plattform e-periodica veröffentlichten Dokumente stehen für nicht-kommerzielle Zwecke in Lehre und Forschung sowie für die private Nutzung frei zur Verfügung. Einzelne Dateien oder Ausdrucke aus diesem Angebot können zusammen mit diesen Nutzungsbedingungen und den korrekten Herkunftsbezeichnungen weitergegeben werden.

Das Veröffentlichen von Bildern in Print- und Online-Publikationen ist nur mit vorheriger Genehmigung der Rechteinhaber erlaubt. Die systematische Speicherung von Teilen des elektronischen Angebots auf anderen Servern bedarf ebenfalls des schriftlichen Einverständnisses der Rechteinhaber.

Haftungsausschluss

Alle Angaben erfolgen ohne Gewähr für Vollständigkeit oder Richtigkeit. Es wird keine Haftung übernommen für Schäden durch die Verwendung von Informationen aus diesem Online-Angebot oder durch das Fehlen von Informationen. Dies gilt auch für Inhalte Dritter, die über dieses Angebot zugänglich sind.

Mobile Trinkwasser- Aufbereitungsanlage

Von Kurt Imhof, Meilen

Die rege Bautätigkeit in Gegenden mit *unzureichender Infrastruktur*, der *aufstrebende Tourismus*, *Naturkatastrophen* oder *kriegerische Ereignisse* haben für die Trinkwasserversorgung neue Massstäbe gesetzt. Die *rasche* Versorgung solcher Gebiete mit einwandfreiem Trinkwasser ist das Hauptanliegen der verantwortlichen Planer und Helfer. *Trinkwasser ist nach wie vor das wichtigste Lebensmittel.*

Die Firma wurde durch Brown, Boveri & Cie. AG in Baden mit der Lieferung einer mobilen Trinkwasseraufbereitungsanlage beauftragt. Die Anlage ist bestimmt für die *Grossbaustelle Hassi R'Mel in Algerien*, auf der etwa 200 Personen mit Trinkwasser versorgt werden müssen. Die in der *Sahara* gelegene Oasensiedlung hat geringe Wasservorkommen, die zudem häufig verunreinigt und verseucht sind. Das Aufrechterhalten der Funktionstüchtigkeit einer Anlage stellt zudem besondere Probleme in einem Land, wo das Servicepersonal rar ist. Trotz allem muss aber die einwandfreie Qualität des aufbereiteten Wassers jederzeit gewährleistet werden.



Bild 2. Verlad des Containers

Anlage ist elektrisch fest verdrahtet und enthält auch das Reservoir für das gereinigte Trinkwasser. Selbst ein Sortiment mit Ersatzteilen und Werkzeugen fehlt nicht. Die Gewährleistung einer hohen Korrosionsbeständigkeit verlangt grösste Aufmerksamkeit bei der Auswahl der Werkstoffe. Reservoir und Rohrleitungen bestehen weitgehend aus Polyäthylen, der Filter ist innen und aussen mit

speziellen Werkstoffen beschichtet. Somit ist die *Korrosionssicherheit* auch bei hohen Dosiermengen und starken Oxidationsmitteln gewährleistet. Neben der *Anordnung auf engstem Raum* musste nicht nur der guten Zugänglichkeit, sondern auch der *transportgerechten Gewichtsverteilung* Rechnung getragen werden. Alle Elemente sind fest mit dem Container verbunden, empfindliche Apparate elastisch gela-

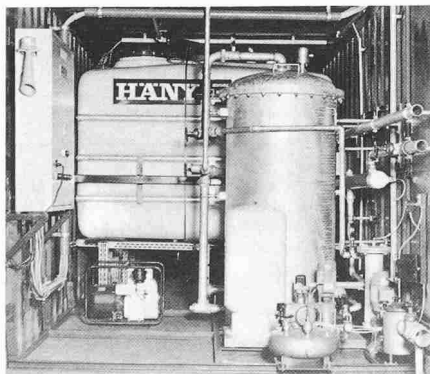


Bild 1. Container innen

Konzept

In einem 40-Fuss-Container (12x2,3x2,4 m), der nach internationalen Normen bemessen ist, sind gut zugänglich und einfach bedienbar sämtliche Komponenten einer vollständigen Verfahrenskette für die Aufbereitung von Grund- und Oberflächenwasser eingebaut. Die in den Bildern 1, 2 und 3 gezeigte Anlage kann täglich 80 000 Liter Wasser zu Trinkwasser aufarbeiten. Alle notwendigen Elemente wie Pumpen für die Rohwasserförderung, Filter, Desinfektion und eine vollautomatische Druckerhöhungsanlage sind im Container fest eingebaut. Die gesamte

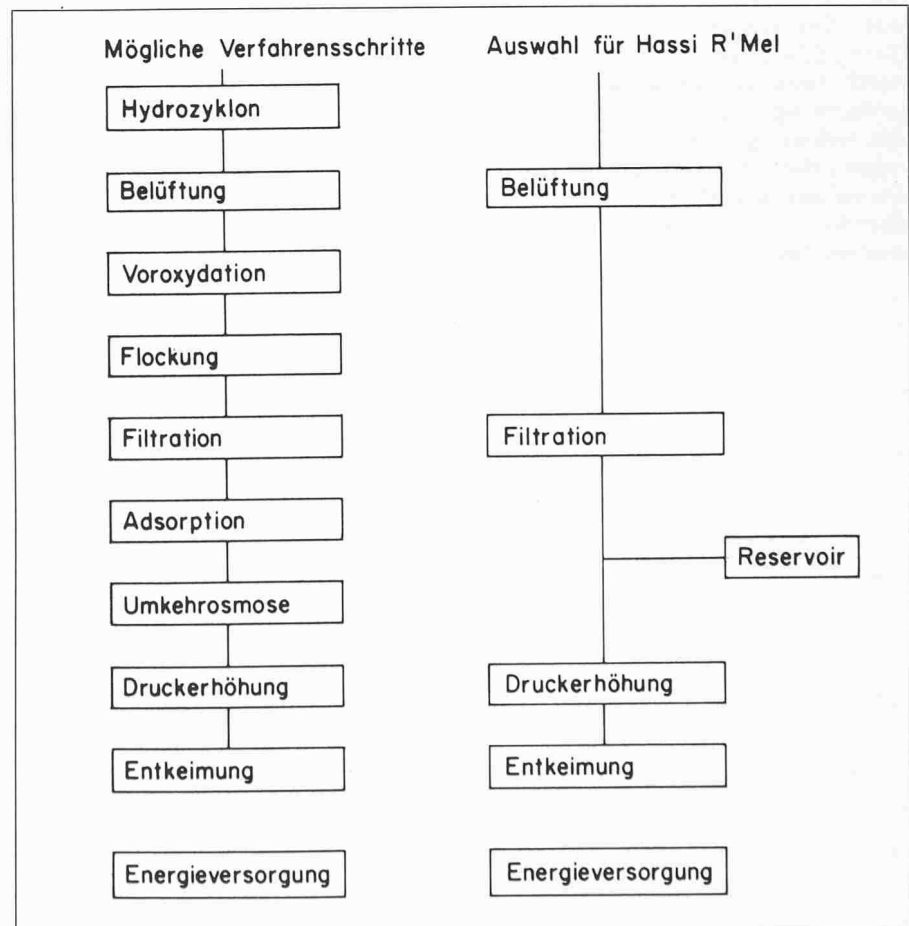


Bild 3. Schematische Darstellung des Containers

gert, um Transportschäden zu vermeiden.

Die Montage erfolgte im eigenen Werk, wobei alle Funktionen vor dem Versand einwandfrei getestet werden konnten. Damit ist die erfahrungsgemäss häufigste Störungsquelle, die Montage an Ort, ausgeschaltet. Die Anlage ist nach Ankunft des Containers sofort betriebsbereit.

Verfahrenstechnik

Das System ist modular aufgebaut und umfasst grundsätzlich alle Verfahrens-

schritte mit einem Betriebsdruck von 3–4 bar zu den Verbraucherstellen. Die Rückspülung des Filters erfolgt im klassischen 3-Phasen-Verfahren Luft, Luft und Wasser, wobei das erforderliche Spülwasser dem Reservoir entnommen wird.

Energieversorgung

Ein Diesel-Stromaggregat 220 V, 50 Hz liefert die für den Betrieb notwendige Energie. Es wird während des Betriebes ausserhalb des Containers aufgestellt. Die total installierte Leistung beträgt

genden Fall zu einer Anlage, in welcher sämtliche Regelorgane und Armaturen von Hand zu betätigen sind. Die Aggregate können von der Schalttafel aus einzeln gesteuert werden. Die Fertigmontage der ganzen Anlage im Werk erlaubt auch eine optimale Ausbildung des Bedienungspersonals. Der zukünftige Betrieb kann voll durchgespielt werden. Selbst die Simulation von Störungsfällen ist möglich. Der so ausgebildete einheimische Bedienungsmann findet bei der Ankunft im Bestimmungsland keinen «Fremdkörper»,

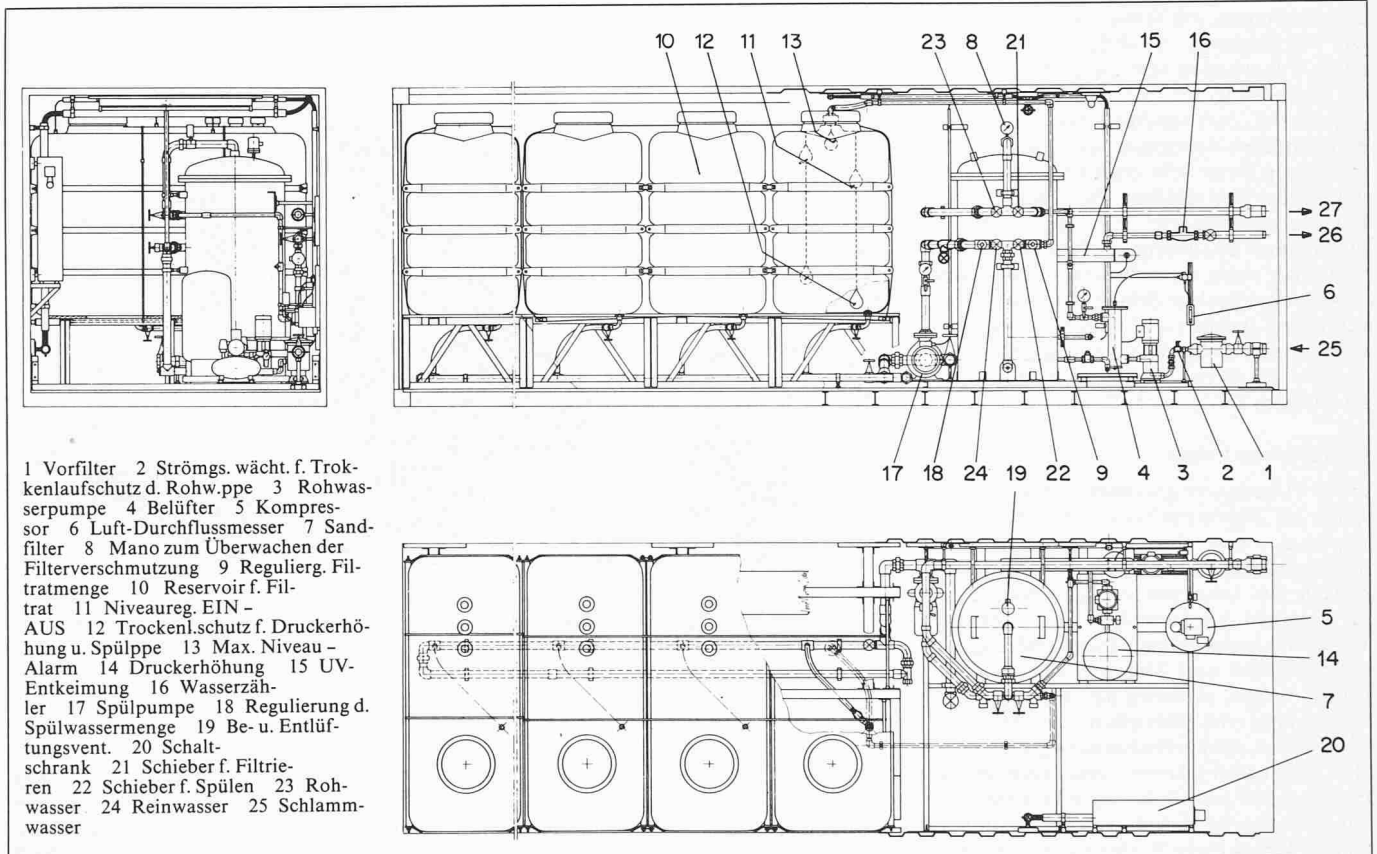


Bild 4. Verfahrenskette

schritte. Entsprechend der Rohwasserqualität und den Anforderungen an das Reinwasser wird die notwendige Verfahrenskombination definiert. Gemäss Bild 4 wurden für die Anlage Hassi R'Mel folgende Verfahrensschritte ausgewählt: Belüftung - Filtration - Entkeimung.

Eine Pumpe fördert Rohwasser aus einem naheliegenden Bewässerungskanal über Belüftungsstrecke und Filter in das Reservoir. Durch die Belüftung wird das gelöste Eisen ausgefällt und zusammen mit den Schwebestoffen im Filter zurückgehalten. Das Reinwasser sammelt sich im Reservoir und fliesst von der Druckerhöhungsanlage über eine nachgeschaltete Ultraviolett-Ent-

keimung, 2,6 kW, wovon 1,5 kW für den Filtrationsbetrieb, 1,1 kW für die Rückspülung aufgewendet werden.

Bedienung

Der Bedienungskomfort der Wasser-aufbereitungsanlage wurde weitgehend auf deren Verwendungsbereich abgestimmt. Eine vollständige Automation schliesst zwar Bedienungsfehler aus und erlaubt die Verwendung von ungeschultem Personal, erfordert aber bei der Behebung von eventuellen Störungen Spezialisten. Der meist temporäre Einsatz in abgelegenen Gebieten lässt aber eine Betreuung durch Spezialisten in der Regel nicht zu.

Diese Überlegungen führten in vorlie-

gendern eine bekannte Anlage vor, die er sofort in Betrieb setzen kann.

Zusammenfassung

Die Bereitstellung von einwandriem Trinkwasser muss rasch, problemlos und preisgünstig erfolgen. Der Transport zu Wasser und auf dem Land muss einfach sein und die Inbetriebnahme sofort und ohne Spezialisten realisiert werden können. Eine werkmontierte Anlage, eingebaut in einem Normcontainer, erfüllt diese Anforderungen optimal.

Adresse des Verfassers: K. Imhof, Ing. HTL, c/o Häny & Cie. AG, 8706 Meilen