

# Chauffage à basse température, économies d'énergie et énergies nouvelles

Autor(en): **Keller, Lucien**

Objektyp: **Article**

Zeitschrift: **Ingénieurs et architectes suisses**

Band (Jahr): **107 (1981)**

Heft 1

PDF erstellt am: **24.09.2024**

Persistenter Link: <https://doi.org/10.5169/seals-74299>

## **Nutzungsbedingungen**

Die ETH-Bibliothek ist Anbieterin der digitalisierten Zeitschriften. Sie besitzt keine Urheberrechte an den Inhalten der Zeitschriften. Die Rechte liegen in der Regel bei den Herausgebern.

Die auf der Plattform e-periodica veröffentlichten Dokumente stehen für nicht-kommerzielle Zwecke in Lehre und Forschung sowie für die private Nutzung frei zur Verfügung. Einzelne Dateien oder Ausdrucke aus diesem Angebot können zusammen mit diesen Nutzungsbedingungen und den korrekten Herkunftsbezeichnungen weitergegeben werden.

Das Veröffentlichen von Bildern in Print- und Online-Publikationen ist nur mit vorheriger Genehmigung der Rechteinhaber erlaubt. Die systematische Speicherung von Teilen des elektronischen Angebots auf anderen Servern bedarf ebenfalls des schriftlichen Einverständnisses der Rechteinhaber.

## **Haftungsausschluss**

Alle Angaben erfolgen ohne Gewähr für Vollständigkeit oder Richtigkeit. Es wird keine Haftung übernommen für Schäden durch die Verwendung von Informationen aus diesem Online-Angebot oder durch das Fehlen von Informationen. Dies gilt auch für Inhalte Dritter, die über dieses Angebot zugänglich sind.

# Chauffage à basse température, économies d'énergie et énergies nouvelles

par Lucien Keller, Lavigny

**Le chauffage à basse température peut se faire soit par radiateurs, soit avec chauffage par le sol. Les avantages et inconvénients de ces deux systèmes sont mis en évidence et les cas où l'un d'entre eux convient mieux que l'autre discutés.**

## 1. Introduction

Une saine gestion de l'énergie, ainsi que le recours aux énergies dites «nouvelles» (pompe à chaleur, énergie solaire), rendent souhaitable l'utilisation du chauffage à basse température, mode de chauffage qui permet dans de nombreux cas une amélioration sensible du rendement de l'installation. Or, ces dernières années, le chauffage à basse température est quasiment devenu synonyme de chauffage par le sol, à tel point que l'on en vient presque à oublier qu'un chauffage à basse température est également possible avec des radiateurs. D'autre part, si le chauffage par le sol constitue souvent une très bonne solution, il est des cas où son application n'est pas souhaitable, car elle conduirait à une surconsommation d'énergie. Nous allons donc brièvement voir quelles sont les principales différences entre le chauffage par le sol et celui par radiateurs, puis dégager les cas dans lesquels il nous paraît judicieux d'utiliser un système plutôt que l'autre. Nous espérons ainsi ouvrir la discussion sur ce sujet d'actualité.

## 2. Caractéristiques principales du chauffage par le sol et du chauffage par radiateurs

Avant de passer aux aspects thermiques du problème, mentionnons un avantage notable du chauffage par le sol par rapport au chauffage par radiateurs, avantage se faisant sentir tant pour l'architecte que pour l'utilisateur: le chauffage par le sol est un élément invisible, qui n'occupe pas de place. Il s'agit d'un atout indéniable, dont on tiendra compte et qui, dans certains cas, pourra être déterminant.

Du point de vue thermique, une première différence entre les deux systèmes est que, à températures aller et retour égales, la température de surface des radiateurs sera plus élevée que la température de surface du sol, du fait de la résistance thermique de la chape et du revêtement (parquet, tapis, etc.) et que, par conséquent, les surfaces nécessaires seront moindres dans le cas du chauffage par radiateurs, heureusement d'ailleurs.

La figure 1, qui représente la quantité d'énergie émise par un radiateur (paroi chauffante) et par un chauffage par le sol, met bien en évidence ce phénomène.

Une deuxième différence entre les deux systèmes est le fait que les pertes à travers le plancher vers des locaux non chauffés seront plus importantes dans le cas du chauffage par le sol, à moins qu'on ne renforce sensiblement l'isolation.

Néanmoins, la principale différence entre le chauffage par le sol et le chauffage par radiateurs est l'inertie thermique importante du premier: toute la chape, voire la dalle dans certains cas, peut atténuer et déphaser la réponse de la pièce à une modification de la température de l'eau dans les serpentins, ces éléments de construction pouvant également servir à stocker la chaleur pour une durée de quelques heures.

Nous allons reprendre ces trois points un peu plus en détail et les illustrer à l'aide d'exemples.

## 3. Températures de surface et dimensionnement

Pour le chauffage par le sol, il faut éviter de trop grandes températures de surface, qui causeraient une sensation d'in-

confort (lourdeurs dans les jambes). Si l'on admet une température moyenne de 25 °C à la surface, ce qui correspond à une puissance d'environ 40 W/m<sup>2</sup> pour une température de la pièce de 20 °C, la température de l'eau de chauffage sera en moyenne de l'ordre de 35 °C, chiffre qui pourra néanmoins varier assez considérablement selon le type de revêtement de sol et selon l'espacement des serpentins.

Considérons maintenant une paroi chauffante travaillant à cette température moyenne de 35 °C. La figure 1 montre que la puissance fournie sera alors de 220 W/m<sup>2</sup>. En d'autres termes, pour chaque m<sup>2</sup> de chauffage par le sol, il faudrait environ 0,2 m<sup>2</sup> de paroi chauffante. On constate donc qu'il est parfaitement possible de faire un chauffage à basse température par parois chauffantes ou radiateurs, bien que cela implique des surfaces relativement grandes, qu'il sera parfois difficile d'intégrer. Notons tout de même que cette valeur de 0,2 m<sup>2</sup> de paroi chauffante par m<sup>2</sup> de chauffage par le sol est une valeur extrême, ne se trouvant que dans les pièces de la maison ayant le plus de déperditions thermiques par rapport à leur surface de plancher; dans les autres pièces les besoins seront réduits, ce qui, pour le chauffage par radiateurs, signifie des corps de chauffe plus petits et pour le chauffage par le sol une température de surface moindre, ce que l'on peut obtenir soit en espaçant différemment les serpentins, soit en jouant sur les débits. D'autre part, il existe une bonne méthode pour réduire les surfaces de chauffe: c'est celle qui consiste à mieux isoler la maison. On peut également, et cela se fait d'ailleurs assez souvent avec le chauffage par le sol, admettre des températures de chauffe plus élevées les quelques jours où la température extérieure atteint des valeurs extrêmement basses. Durant ces quelques

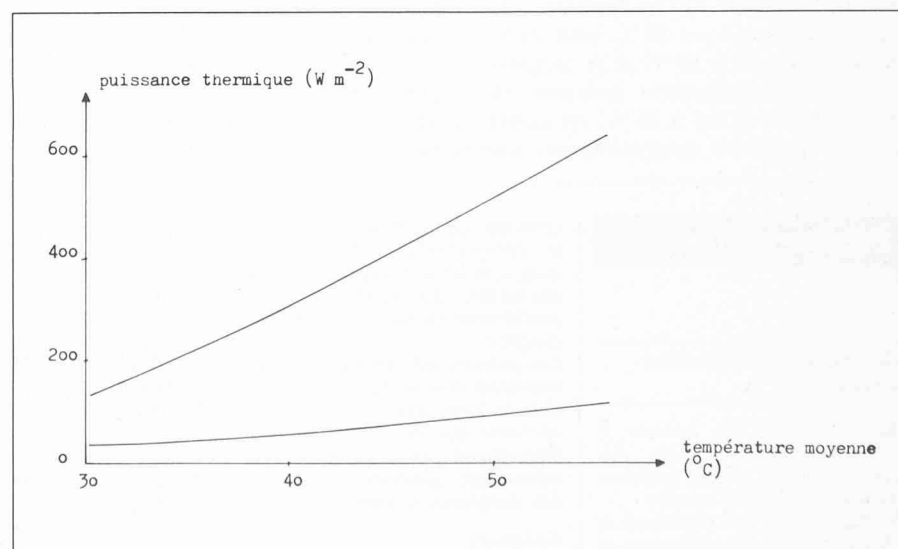


Fig. 1. — Puissances thermiques d'une paroi chauffante et d'un chauffage par le sol en fonction de leur température moyenne (température de la pièce = 20 °C). Pour les parois chauffantes, la surface considérée est la surface projetée.

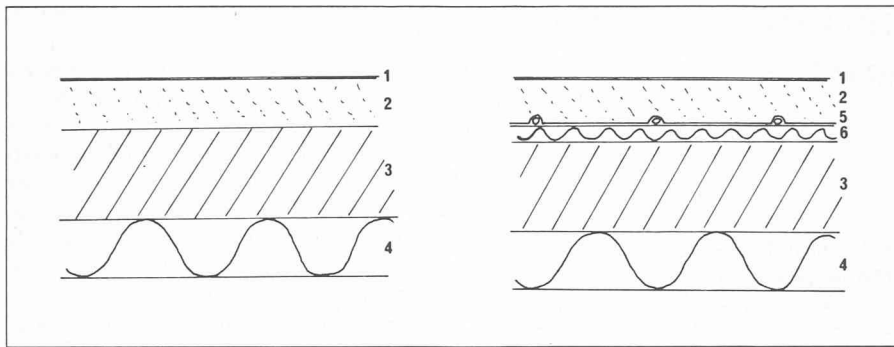


Fig. 2. — Plancher isolé sans (gauche) et avec (droite) chauffage par le sol.

1: revêtement sol 1 cm  
4: isolation 10 cm

2: chape 8 cm  
5: chauffage par le sol

3: dalle 15 cm  
6: isolation supplémentaire 2 cm

jours, le rendement de l'installation pourra ne pas être très bon, tout en étant satisfaisant le reste de l'année. Dans un tel cas, la surface des radiateurs sera notablement réduite: ainsi, à une température moyenne de 40 °C, une paroi chauffante fournira 315 W/m<sup>2</sup> pour une température de la pièce de 20 °C, chiffre qui montera à 355 W/m<sup>2</sup>, si l'on admet que durant ces quelques jours la température de la pièce puisse descendre à 18 °C. Dans un tel cas, le chauffage par radiateurs aura un avantage sur le chauffage par le sol du point de vue du confort: pour le chauffage par le sol, la température à la surface sera à la limite du confort, voire au-delà de cette limite, alors que pour le chauffage par radiateurs une température relativement élevée n'est pas gênante.

#### 4. Déperditions vers les locaux non chauffés

La figure 2 montre deux constructions similaires du sol au-dessus d'un local non chauffé, la deuxième comprenant un chauffage par le sol dont les serpents sont posés sur une petite couche isolante et reliés entre eux par une plaque métallique ayant pour but de mieux répartir la chaleur. Si l'on choisit la température de la pièce à 20 °C, celle du local non chauffé à 10 °C et la température de fonctionnement moyenne du chauffage par le sol à 28 °C, en admettant en première approximation une

température uniforme au niveau des serpents, nous aurons dans le cas du chauffage par radiateurs des déperditions de 3,5 W/m<sup>2</sup> et dans le cas du chauffage par le sol des déperditions de 5,6 W/m<sup>2</sup>, soit 60% de plus, malgré les 2 cm d'isolation supplémentaire. Pour réduire ces pertes au même niveau que dans le cas du chauffage par radiateurs, il faudrait encore ajouter 8 cm d'isolation supplémentaire, soit au total 20 cm d'isolation dans le cas du chauffage par le sol contre 10 cm pour le chauffage par radiateurs. On constate que l'on aurait tort de négliger ce problème et qu'il ne faut jamais oublier cette isolation supplémentaire si l'on chauffe par le sol, isolation supplémentaire qui n'aura pas d'influence directe sur le confort, mais bien sur la consommation d'énergie.

#### 5. Inertie thermique

Comme nous l'avons déjà mentionné, la différence fondamentale, du point de vue thermique, entre le chauffage par le sol et le chauffage par radiateurs est l'inertie thermique. Cette inertie thermique est d'ailleurs l'un des arguments les plus souvent cités en faveur du chauffage par le sol: utilisée dans une installation comprenant soit du chauffage solaire actif, soit une pompe à chaleur, elle permet en effet un certain stockage, bénéfique au rendement de l'installation et au confort de l'utilisateur.

Néanmoins, il faut se rendre compte que cette inertie thermique n'est pas toujours souhaitable, en particulier dans le cas de pièces où se trouve une autre source de chaleur plus ou moins aléatoire, par exemple une cuisinière, une cheminée, du captage solaire passif. En effet, dès que l'une de ces sources contribue d'une manière appréciable au chauffage, il y a un risque certain de surchauffe si les corps de chauffe ne réagissent pas instantanément, ce qui se traduit par des déperditions thermiques accrues, que ce soit par conduction, renouvellement d'air normal ou par aération forcée dans le cas où un certain inconfort se manifesterait. Un autre inconvénient est le fait que la dalle devrait pouvoir servir d'élément de stockage pour cette source d'énergie aléatoire. Si l'on se sert déjà de la dalle pour le chauffage par le sol, cela n'est évidemment plus possible. Dans le cas du chauffage solaire passif, cela conduit à une diminution du rendement de captage, ce qui, de toute évidence, n'est pas le but recherché.

En résumé, un chauffage à grande inertie thermique (chauffage par le sol) est intéressant dans les installations utilisant une pompe à chaleur ou du solaire actif, sauf dans les pièces où une autre source de chaleur peut contribuer de manière sensible au chauffage; dans une telle pièce, il conviendra d'utiliser un corps de chauffe ayant une inertie thermique aussi faible que possible, le cas du chauffage solaire passif étant particulièrement critique.

Notons encore que, dans une maison solaire passive, l'appoint consomme souvent un agent énergétique noble (bois, mazout, etc.). Dans un tel cas on pourra, sans réduire le rendement de l'installation, recourir au chauffage par radiateurs à moyenne température (50 °C, par exemple), ce qui réduit les surfaces de chauffe nécessaires et diminue le problème de leur intégration.

Adresse de l'auteur:

Lucien Keller  
Bureau d'études Keller-Burnier  
1171 Lavigny

## Bibliographie

### Mécanique des vibrations linéaires

par M. Lalanne, Ph. Berthier, J. Der Hagopian. — Un vol. 16 × 24 cm, 214 pages, Editions Masson, Paris 1980, broché. Cet ouvrage est une introduction à la mécanique des vibrations et s'adresse aux étudiants d'écoles d'ingénieurs, de maîtrise ainsi qu'aux techniciens et ingénieurs qui ont à se familiariser avec

cette discipline. Il doit permettre la compréhension des phénomènes, la mise en équations et la résolution des systèmes, ainsi que la mise en œuvre de mesures simples.

Les auteurs ont simplifié la présentation afin de faciliter la lecture de l'ouvrage. Ce dernier ne nécessite que des connaissances élémentaires en calcul matriciel, mécanique générale, résistance des matériaux et élasticité.

#### Sommaire

I. Systèmes à un degré de liberté. — II. Systèmes à deux degrés de liberté. — III. Systèmes à N degrés de liberté. — IV. Systèmes

continus. — V. Calcul par éléments finis. — VI. Aspect expérimental. — VII. Programme de calcul.

### Développement et structure de la ville — choix du lieu d'habitation

Volume 18 du Bulletin du logement, par B. Hamm. — Un vol. A4, 92 pages, publié par l'Office fédéral du logement. Prix broché: 7 fr.s.

Pour mener une politique du logement qui s'inspire d'une conception du développement urbain, il faut savoir suivant

quelles tendances la structure interne de la ville évolue, quels sont les facteurs d'influence, et suivant quelles caractéristiques se répartissent les habitants.

Dans une forme résumée, accessible aux non-spécialistes, le rapport expose les principaux résultats de l'analyse sociologique des villes. C'est la ville de Berne qui est prise comme exemple d'application de ces résultats. L'on montre ainsi comment l'information statistique dont on dispose souvent aujourd'hui peut être utile, dans sa variété, à la réalisation des objectifs que se proposent la planification urbaine et la politique du logement.