

# Tunnel: Planung, Bau, Betrieb und Umweltschutz: Bericht von der Stuva-Tagung '79 in München

Autor(en): **Brandenburg, Wolfgang / Opitz, Rüdiger**

Objektyp: **Article**

Zeitschrift: **Schweizer Ingenieur und Architekt**

Band (Jahr): **98 (1980)**

Heft 42

PDF erstellt am: **25.09.2024**

Persistenter Link: <https://doi.org/10.5169/seals-74230>

## **Nutzungsbedingungen**

Die ETH-Bibliothek ist Anbieterin der digitalisierten Zeitschriften. Sie besitzt keine Urheberrechte an den Inhalten der Zeitschriften. Die Rechte liegen in der Regel bei den Herausgebern.

Die auf der Plattform e-periodica veröffentlichten Dokumente stehen für nicht-kommerzielle Zwecke in Lehre und Forschung sowie für die private Nutzung frei zur Verfügung. Einzelne Dateien oder Ausdrucke aus diesem Angebot können zusammen mit diesen Nutzungsbedingungen und den korrekten Herkunftsbezeichnungen weitergegeben werden.

Das Veröffentlichen von Bildern in Print- und Online-Publikationen ist nur mit vorheriger Genehmigung der Rechteinhaber erlaubt. Die systematische Speicherung von Teilen des elektronischen Angebots auf anderen Servern bedarf ebenfalls des schriftlichen Einverständnisses der Rechteinhaber.

## **Haftungsausschluss**

Alle Angaben erfolgen ohne Gewähr für Vollständigkeit oder Richtigkeit. Es wird keine Haftung übernommen für Schäden durch die Verwendung von Informationen aus diesem Online-Angebot oder durch das Fehlen von Informationen. Dies gilt auch für Inhalte Dritter, die über dieses Angebot zugänglich sind.

# Tunnel: Planung, Bau, Betrieb und Umweltschutz

## Bericht von der Stuva-Tagung '79 in München

Von Wolfgang Brandenburg und Rüdiger Opitz, Köln

An der Tagung «Tunnel: Planung, Bau, Betrieb und Umweltschutz», veranstaltet von der Studiengesellschaft für unterirdische Verkehrsanlagen (Stuva), nahmen gegen 1400 Fachleute aus 13 Ländern teil. Sie fand vom 26. bis 29. November im Deutschen Museum in München statt. Sie bot, neben Baustellen- und Projektbesichtigungen, dreissig Fachvorträge, in denen Fragen des unterirdischen Bauens inklusive Ergebnisse staatlicher und privater Forschung behandelt wurden.

Vor den offiziellen Begrüßungsansprachen eröffnete Günter Girnau (Vorstandsvorsitzender der Stuva) die Tagung. Er bezeichnete das Treffen als Erfahrungsaustausch und als Darstellung von Forschung mit dem Blick in die Zukunft des *unterirdischen Bauens von Verkehrssystemen*. Rückblickend bemerkte er, dass von 1967 bis 1979 insgesamt 18 Mia Mark für solche Baumaßnahmen von Bund, Ländern und Gemeinden in der Bundesrepublik Deutschland investiert worden sind, mit dem Erfolg einer wesentlichen *Attraktivitätssteigerung des öffentlichen Personennahverkehrs*, was in *Zuwachsstärkungen bis zu 180 Prozent* zum Ausdruck kommt. Ferner verhalten die umfangreichen Tunnelbaumaßnahmen, die Funktionen der Innenstädte als Markt-, Handels- und Kommunikationszentrum mit Fußgängerzonen wiederherzustellen. Die damit verbundene umfassende Sanierung und Modernisierung der städtischen Versorgungs- und Versorgungsnetze dient somit auch der Erhaltung wertvoller Bausubstanz und dem Schutz der einbezogenen Gebiete.

### Planung von Verkehrstunneln

Der Beitrag von H.D. Künne (Beigeordneter der Stadt Stuttgart) über «*Verkehrstunnelbau als Instrument des Umweltschutzes*» eröffnete die Reihe der Fachvorträge. Als Trassierungvereinfachung in topographisch schwierigem Gelände haben Tunnel für Verkehrswege eine *über tausendjährige Geschichte*, im Zeitalter der Eisenbahn und Motorfahrzeuge sind dabei Meisterwerke des Tunnelbaus entstanden.

Heutzutage dient der Tunnel auch dem Umweltschutz, denn durch die starke Entwicklung von Verkehrslärm und von Abgasen ist diese Bauweise oft die einzige wirkungsvolle Lösung, um den Immissionen wirkungsvoll zu begegnen. Ausserdem werden durch die

hochfrequentierten Verkehrswege, deren Lage und Abmessungen, städtebauliche Trennwirkungen und Landschaftszerschneidungen mit oft hochgradig umweltstörenden bzw. zerstörenden Folgeerscheinungen verursacht. An Beispielen aus *Stuttgart* wurde gezeigt, wie zum Schutz sowohl von Baugebieten als auch von wichtigen Landschaftszonen Tunnelbauwerke errichtet wurden oder sich in konkreter Planung befinden.

Zu der *künftigen Problemstellung* gehören vor allem:

- die Sicherung der Finanzierung der gegenüber herkömmlichen offenen Wegeführungen um ein Mehrfaches teureren Tunnelbauwerke,
- die intensiven Weiterentwicklungen der Tunnelbautechnik um sowohl ein zeitlich schnelleres als auch kostengünstigeres Bauen zu ermöglichen,
- die Verbesserung des Tunnelbetriebes vor allem hochbelasteter Auto-

tunnel, wobei hier Massnahmen zur Sicherung und Information der Verkehrsteilnehmer im Vordergrund stehen.

«*Spezielle Probleme grosser Tunnel im Zuge von Stadtautobahnen am Beispiel des Alleetunnels in Frankfurt*» bildeten das Thema von H. G. Knöll (Hessisches Bauamt, Frankfurt). Der Alleetunnel ist ein bereichsweise 4-, 6-, und 8streifiger Autobahntunnel (A66), der im Norden die City von *Frankfurt* tangiert und mit einer Gesamtlänge von etwa 2,5 km bei lichten Weiten zwischen 18,0 und 32,5 m in zwei durch ein Mittelbauwerk getrennten Röhren geführt wird (Bild 1). Das Projekt befindet sich zur Zeit in der Erörterungsphase zur Planfeststellung, wobei in die Planung die im Dialog mit den betroffenen Bürgern gewonnenen Erfahrungen mit berücksichtigt werden. Der Tunnel wird unter voller Aufrechterhaltung des Verkehrs (IV u. ÖV) errichtet, hierfür besonders entwickelte Bauverfahren werden noch geprüft.

Das in einem sehr frühen Entwurfsstadium ausgewählte *Längslüftungssystem* mit einer Leistung von 500 m<sup>3</sup>/s je Röhre besteht aus 158 Strahlventilatoren, Querabsaugern an den Portalen und einer speziell entwickelten Luftweiche. Die Abluft, ausgestossen durch zwei Lüfterbauwerke mit einer Geschwindigkeit von etwa 20 m/s, vermischt sich in etwa 100 m Höhe mit der Umgebungsluft, so dass sich der Gehalt der Luft an Kohlenmonoxid in Bodennähe um nicht mehr als 0,5 bis 1 ppm CO erhöht. Um ein sehr hohes Verkehrsaufkommen zu bewältigen (zusätzlich finden im Tunnel Verflechtungsvorgänge statt), wird der derzeitige Standard der Strassentunnelausstattung anhand vor-

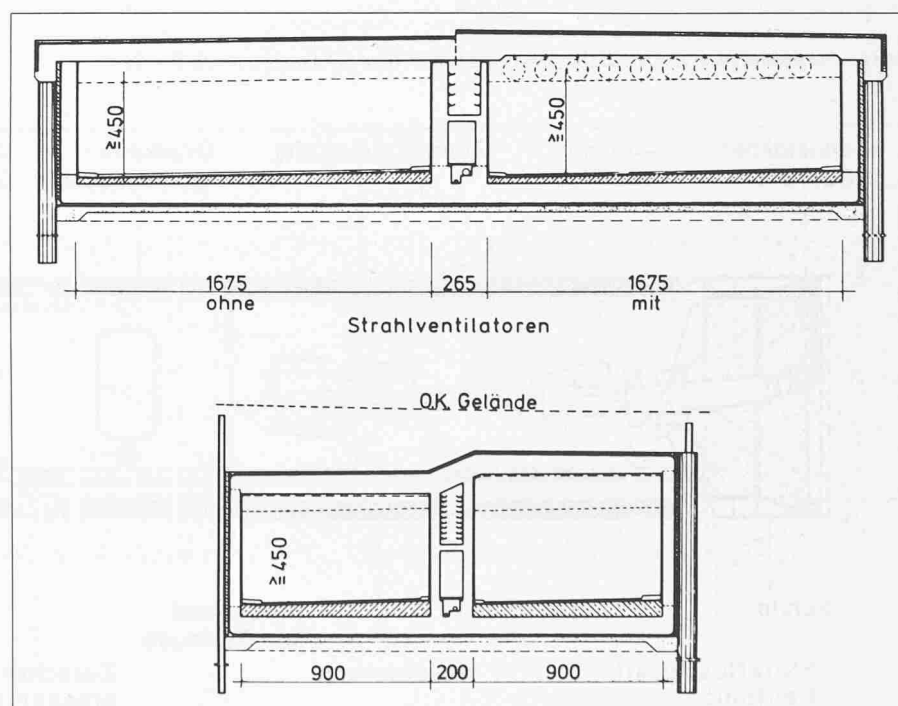


Bild 1. Alleetunnel (A66) in Frankfurt. 8- und 4streifiger Querschnitt

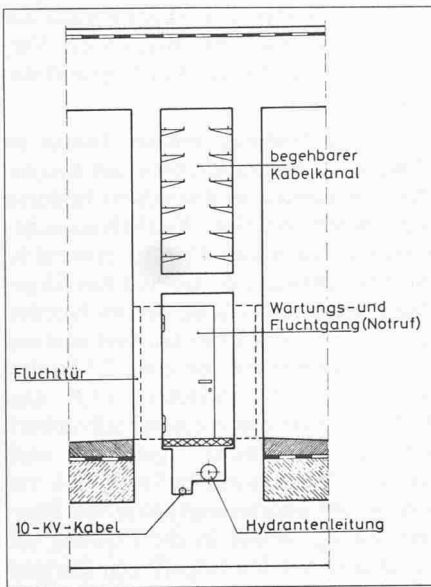


Bild 2. Alleetunnel Frankfurt. Mittelbauwerk

handener Richtlinien (Österreich) und eines Gutachtens im Sinne einer Betriebskostenminimierung kritisch bewertet.

Die Vorteile der Anordnung des durchgehenden Mittelbauwerks mit zentral begehbarem Kabelkanal sind die Bedienung und Wartung der Geräte und der Leitungen ohne Störung des Verkehrsflusses und die Einsparung des dazu notwendigen Personals. Das Mittelbauwerk eignet sich im Katastrophenfall als wirksamer Notausgang, ausgestattet mit Notruf- und Feuermeldeeinrichtungen (Bild 2).

Aus Gründen des Umweltschutzes werden Strassentunnel in der Zukunft in dicht besiedelten Gebieten von zunehmender Bedeutung, daher ist es höchste Zeit, dass sich Forschungsinstitutionen

mit der Erarbeitung von Richtlinien, Standards und Einrichtungen für Verkehrstunnel befassen.

Anschliessend sprachen K. Scheelhaase (U-Bahn-Bauamt Hannover) und L. Mayer (Phil. Holzmann AG, Hannover) über die «Optimierung von Planung und Baudurchführung im U-Bahn-Bau».

Seit 1967 wird in Hannover an einem Stadtbahnssystem gebaut. Bei der zur Zeit im Bau befindlichen Linie B-Süd sind drei Tunnelstationen vorgesehen, die dazu gehörende Tunnelstrecke beträgt etwa 1,9 km.

Die Auswertung von Submissionsergebnissen im Tunnelbau zeigt, dass eine Verminderung der Baukosten bei vorgegebener Bauleistung gering ist, einen wesentlich grösseren Einfluss hierauf haben die Entscheidungen des Bauherrn bei Planung, Entwurf und Ausschreibung. So wurde z.B. bei der Planung des Tunnelabschnittes Hildesheimer Strasse über die ganze Streckenlänge die gleiche Gradienten festgelegt, die einheitlichen statischen Verhältnisse für Baugrube und Bauwerk ermöglichten dadurch eine mehrfache Verwendung von Rammträgern und Steifen.

Beim Entwurf erhielten die drei Stationen gleiche Abmessungen; die Einheitsquerschnitte für Strecke und Stationen bilden eine optimale Voraussetzung für die Verwendung von Schalungssystemen und Taktfertigung (Bild 3).

Die Ausschreibung aller drei Baulose erfolgte gleichzeitig mit dem Ziel, die Innovations- und Investitionsbereitschaft der Firmen zu aktivieren, und es sollte durch ein grösseres Bauvolumen eine höhere Arbeitsproduktivität - Nutzung des auf der Baustelle erworbenen Know-hows - geschaffen werden.

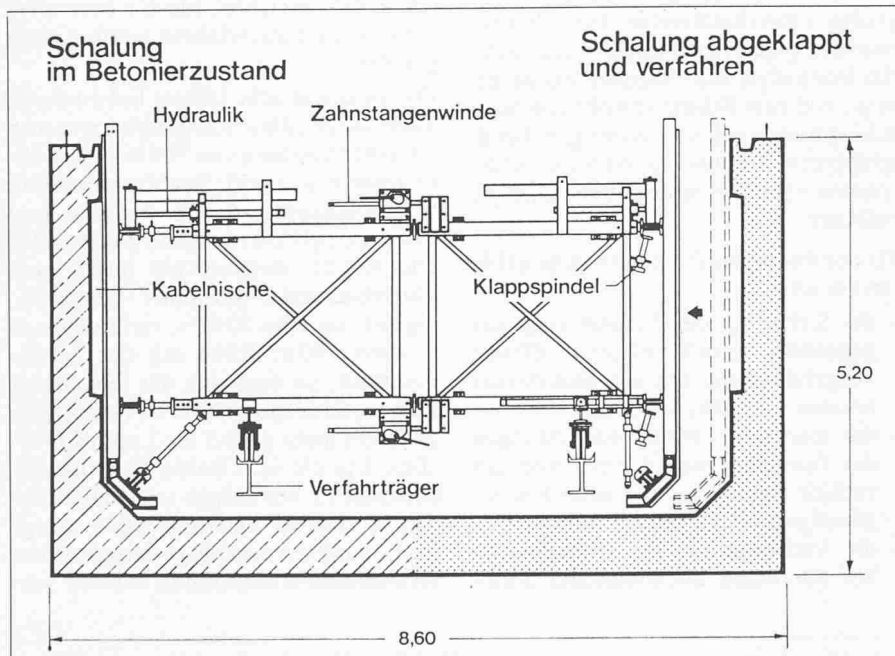


Bild 3. Stadtbahnssystem Hannover. Querschnitt des Sohle-Wand-Schalwagens für die Strecke

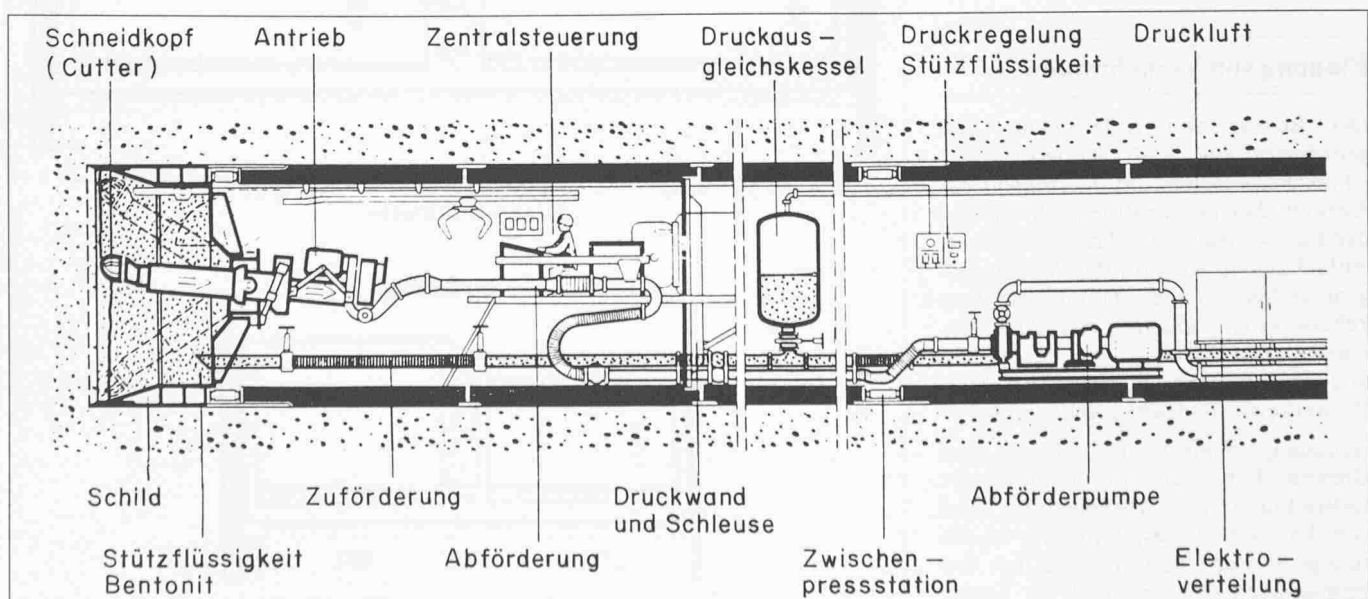


Bild 4. Thixschild. Vortrieb für Sammler Ost in Hamburg

## Schildvortrieb

Der erste Vortrieb in der Gruppe Schildvortrieb wurde von *W. Krabbe* (Phil. Holzmann AG, Frankfurt) mit dem Thema «*Der neue Thixschild: Funktionsweise, Besonderheiten, Einsatzbedingungen*», gehalten. Speziell für die Verwendung unter *schwierigen Vortriebsbedingungen*, wie bei *rolligen, nicht standfesten Böden und hohen Grundwasserständen* wurde der Thixschild entwickelt. Die in der vorderen Druckkammer des Schildes vorgehaltene Bentonit-Suspension dient als Abstützung gegen Erd- und Wasserdruck, wobei der Bodenabbau mit einem Cutterarm vorgenommen wird, der wahlweise vollautomatisch oder z. B. beim Freischneiden von Hindernissen manuell gesteuert wird (Bild 4).

Das *Bentonit-Bodengemisch* wird durch den Cutterarm sofort abgesaugt, die Ortsbrust bleibt dabei von nicht verunreinigtem Bentonit optimal geschützt (Bild 5). Bei Vortriebsstörungen lässt sich die Ortsbrust vollmechanisch verbauen, bevor der Bentonit in der Schildkammer abgesenkt und durch Druckluft ersetzt wird. Die Beseitigung von Hindernissen oder Reparaturen können so in einem voll abgesicherten Raum durchgeführt werden.

Der Thixschild ist *nicht an den Kreisquerschnitt gebunden*, er lässt sich auch für Maul- oder Rechteckquerschnitte verwenden. Die erste praktische Erprobung beim Vortrieb eines Abwasser-sammlers von 4,2 m Durchmesser in *Hamburg* bestätigte die Zweckmässigkeit der neuen Vortriebsmaschine.

*S. Babendererde* (Hochtief AG, Essen) berichtete über den «*Stand der Technik und Erfahrungen beim Einsatz von Messerschilden*». Messerschilde sind *Tunnelvortriebsgeräte mit Schreitwerk*, die im Gegensatz zu konventionellen Schilden die Vorschubkräfte nicht auf den Tunnelausbau absetzen sondern *durch Reibung direkt auf das Gebirge* übertragen, was eine vielfältige Ausbaugestaltung erlaubt. Nach wenigen Entwicklungsjahren wurden die Messerschilde bei dem abschnittweisen Ausbau mit bewehrtem Ort beton, im kontinuierlichen Ausbau mit bewehrtem Spritzbeton und beim kontinuierlichen Ausbau mit Stahlfaser-Ortbeton angewendet.

Neben wirtschaftlichen Vorteilen hat der Messerschild wesentliche technische Vorzüge, z. B. lassen sich Querschnittsformen im biegesteifen Stahlbetonausbau entsprechend dem Verwendungszweck des Tunnels gestalten, auch die Bettung einer unmittelbar gegen das Gebirge betonierten Tunnelröhre unter konstantem Druck ist besonders günstig. Konstruktionsfehler im Sohlbereich erzeugten im Betrieb

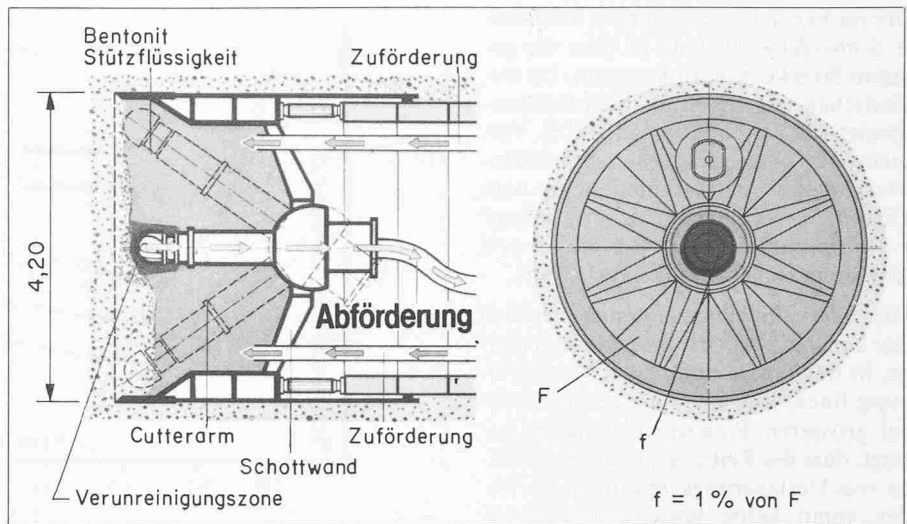


Bild 5. Thixschild. Abbauprinzip

der ersten Messerschilde unerwartet grosse Senkungen an der Geländeoberfläche, die Steuerprobleme sind durch die Entwicklung leistungsfähiger Steuerleitsysteme beseitigt worden.

In *Hamburg* wurde dem Messerschildvortrieb folgend durch eine *gleitende Stirnschalung* kontinuierlich *Stahlfaserbeton* gepumpt. Ein hoher Mechanisierungsgrad mit umfangreicher Steuer- und Regeltechnik zeichnet dieses Verfahren aus, wobei die Auswahl bestimmter Stahlfasern eine gute Verarbeitbarkeit des Stahlfaserbetons gewährleistet.

Mit dem «*Trinkwasserstollen Schäftlarn-Baierbrunn*» und «*Neue Methoden und Erfahrungen bei der Nassförderung*» befasste sich *F. Rottenfusser* (Dyckerhoff + Widmann AG, München). Für die *Wasserversorgung von München* sind etwa 60 km Trinkwasserleitung durch das *moor- und hügelreiche Voralpenland* im Bau, die das Gewinnungsgebiet mit den Wasserbehältern bei Baierbrunn verbinden. Vom Kloster Schäftlarn bis Baierbrunn unterfährt die Leitung das Isarhochufer auf einer Gesamtlänge von etwa 6 km in Tiefen bis zu 80 m. Die Herstellung des im Quartär liegenden Nordstollens erfolgte im Schildvortrieb mit einer *Teilschnittfräse*, während der im Tertiär liegende Südstollen mit einer *Vollschnittmaschine und Spülförderung* aufgefahren wurde. Bei beiden Stollen betrug der Ausbruchdurchmesser etwa 3,50 m, ausgekleidet mit Stahlbetontübbings. Der Boden im Tertiärstollen bestand aus heterogenen Molasseschichten, weichem Ton, Mergel und Sandstein mit stark variablen Festigkeiten von 2 bis 300 kp/cm<sup>2</sup> und unterschiedlichen Wassergehalten.

Während die mit Diskenmeisseln bestückte Vollschnittmaschine problemlos arbeitete, liess sich eine planmässige Förderung der Mischböden in der bis zu 4 km langen Leitung erst nach Verdoppelung der berechneten Förderge-

windigkeit erreichen. Dabei erforderte der zusätzliche Verschleiss die Installationen hochwertiger Rohrleitungen. Der bis zu 80 Prozent an der Gesamtfördermasse ansteigende Tonanteil setzte sich auch bei Verweilzeiten in den Absetzbecken nach 5 bis 10 Tagen kaum ab, erst durch Impfen des Förderstroms mit Flockungsmitteln liess sich der Feststoffanteil von 15 bis 20 Prozent auf 40 bis 60 Prozent steigern.

In den aufgefahrenen Stollen wurden Spannbetonrohre mit lichtigem Durchmesser von 2,0 m verlegt, der Zwischenraum zur Gebirgswandung wurde mit Material einer Festigkeit > 100 kp/cm<sup>2</sup> verfüllt. Aus wirtschaftlichen und betrieblichen Gründen benutzte man einen hochviskosen Mörtel, der mit einer Betonpumpe durch Leitungen von nur 60 mm Durchmesser bis zu 3,6 km mit hoher Förderleistung gepumpt wurde. Die viskosen Eigenschaften des Mörtels erlauben es, Abschnitte von mehr als 50 m Länge mit Massen über 200 m<sup>3</sup> in einem Zug zu füllen.

## Vorpressverfahren

Die Themengruppe Vorpressverfahren leiteten *K. P. Salomo* (FH Nordost-Niedersachsen) und *H. Müller-Kirchbauer* (TU Berlin) mit einem Vortrag über «*Neue Erkenntnisse auf dem Gebiet der Rohrvorpressung aus Forschung und Praxis*» ein. Die seit 1975 durchgeführten Untersuchungen am *Grundbauinstitut der TU Berlin* zum Rohrvortriebsverfahren dienen zur Ermittlung der jeweils erforderlichen Pressenkräfte und ihrem vortriebslängenabhängigen Verlauf. Hierzu wurden die an einem Modellrohr mit 10 cm Aussendurchmesser bei einem insgesamt 2,30 m langen Vortrieb durch trockenen Mittelsand mit unterschiedlicher Rohrübedeckung und verschiedenen Lagerungsdichten gemessenen Pressenkräfte und Bodenverformungen mit den Werten aus der Praxis verglichen.



Der im Versuch experimentell bestimmte *Schneidenwiderstand* ist über die gesamte Strecke nahezu konstant, im wesentlichen ist er vom Schneideneinschnittswinkel  $\alpha$  abhängig (Bild 6). Versuche mit *unterschiedlichen Schneideneinschnittswinkeln* ergaben, dass unabhängig vom Zustand der Schneide - scharf, stumpf - der optimale Winkel  $\alpha = 45^\circ - \varphi/2$  (abhängig von der Bodenart) beträgt.

Die *Mantelreibungsspannung* verläuft fast konstant über die gesamte Rohrlänge, in der Praxis nimmt die Mantelreibung linear mit der Tiefe zu. Versuche bei grösseren Pressstrecken haben gezeigt, dass die Reibungsspannung infolge von Umlagerungsvorgängen im Boden somit keine Bodenkonstante ist, sondern auch von den geometrischen Verhältnissen (Rohrdurchmesser, Überdeckungshöhe) abhängt.

Hebungen der Bodenoberfläche entstehen infolge hoher Lagerungsdichte oder nur geringer Überdeckung mit dem Maximum stets direkt über dem Schneidschuh. Bedeutender sind die zum Rohrende hin zunehmenden Setzungen mit einem Maximalwert, der im Abstand des 20- bis 25fachen vom Rohrdurchmesser hinter der Schneide erreicht wird, hervorgerufen zum Teil durch die horizontale Verschleppung des Bodenmaterials. Der Vergleich mit drei Beispielen aus der Praxis zeigte, dass die Ergebnisse der durchgeführten

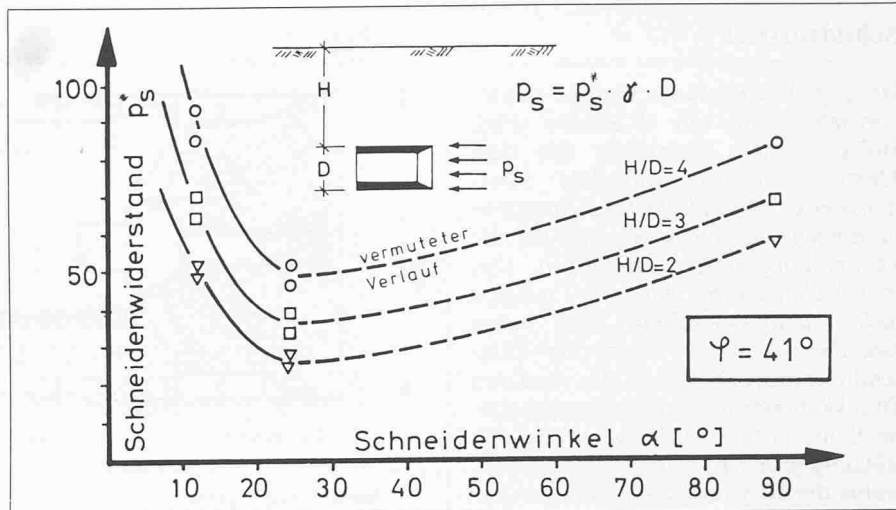


Bild 6. Rohrvorpressung. Schneidenwiderstand in Funktion des Schneideneinschnittswinkels (dichter Mittelsand)

Versuche eine bessere Eingrenzung der realen Pressenkräfte ermöglichen.

H. Tauber (F + N Kronibus, Kassel) referierte über den «*Sammler Harburg, Abschnitt Nord, Los II - Vorpressung von 1210 m Stahlbetonrohren NW2600 unter Druckluft von einem Press-Schacht*». Das zur Zeit in Hamburg im Bau befindliche grosse *Hauptsammler-system* zur bestehenden Kanalisationsentlastung führt in einer Tiefe von 14 bis 17 m unter der Geländeoberkante zu einem zentralen Pumpwerk. Wegen der grossen Tiefenlage erfolgt der Bau berg-

männisch, wovon im Vortrag ein 1210 m langer Abschnitt in Vorpressung unter Druckluft von nur einem Press-Schacht beschrieben wurde. Da die Vorpressbauweise im allgemeinen bekannt ist, wurden vornehmlich Einrichtungen und Konstruktionsdetails erläutert, die bei dieser Auffahrlänge teilweise erstmalig angewendet wurden. Der Vortrag beschrieb folgende Einzelheiten:

- die Herstellung des Press-Schachtes als Caisson mit aus- und einbaubaren Stahlbeton-Druckluftplatten,

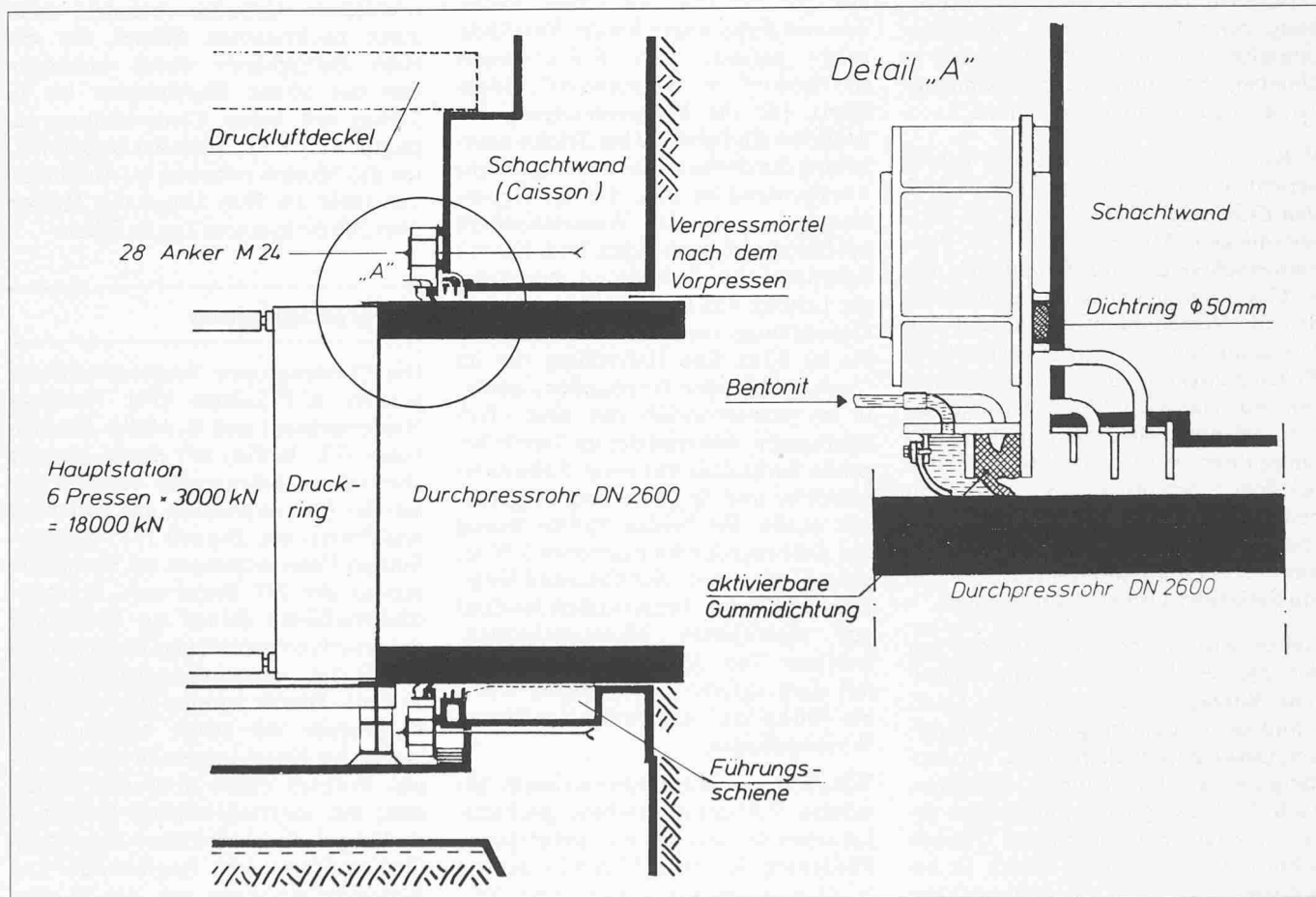


Bild 7. Rohrvorpressung. Ausfahrdichtung beim Rohrvorpressen für den Sammler Hamburg-Harburg Nord

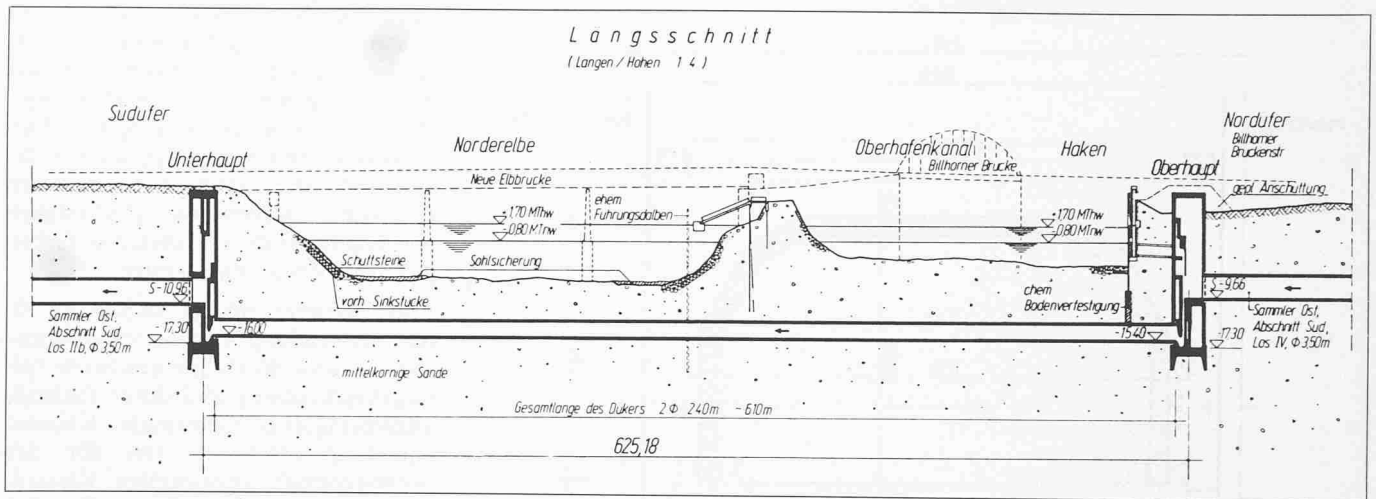


Bild 8. Norderelbe-Düker in Hamburg. Längsschnitt

- das Ausfahren der Vorpressrohre im Wechselspiel mit den abnehmbaren Stahlbetonplatten des Caissons, eines wasserdichten Brustverbaues am Schild und der Ausfahrtdichtung und Haltevorrichtung im Schacht (Bild 7),
- die Vorteile des wasserdichten Brustverbaues,
- das Lösen und Abtransportieren des Aushubes beim Rohrvortrieb,
- die ständige Vermessungseinrichtung mittels Kreiskompass,
- die Dichtung der Zwischenpressstationen und die Zusammenfassung der 15 Stück Stationen in vier Gruppen, um jeweils vier Stationen von einem Steuerpult aus gleichzeitig zu betreiben,
- die Auskleidung des Sammlers mit 3,5 mm dicken PVC-Elementen und die Fugenausbildung.

Die Herstellung von Dükern unter Wasserläufen» erläuterte H. Bauer (Züblin AG, Stuttgart). Neue Techniken beim Vorpressen von Dükern unter Wasserläufen wurden anhand des Beispiels Norderelbedüker im Zuge des Sammlers Ost in Hamburg beschrieben. Dort wurden zwei Röhren von je 610 m Länge etwa 20 m unter dem Wasserspiegel mit einem Durchmesser von 2,40 m unmittelbar neben den Norderelbbrücken aufgeföhren (Bild 8). Die nähere Ausführung befasste sich mit folgenden Einzelheiten:

- Arbeitskammer mit Bodenförderung,
- Druckluftstation mit Anpassung an ständig wechselnden Wasserdruck infolge Tideeinfluss,
- Zusatzeinrichtung mit Notschleuse, um erforderlichenfalls die ganze Strecke kurzfristig und jederzeit unter Druckluft setzen zu können,
- Vermessung und Steuerung über von ausserhalb des Druckraumes zu betätigende Steuerpressen,
- Einrichtung eines zentral gesteuerten Schmiersystems für die gesamte Vorpressstrecke.

Die Schlussbetrachtungen gaben einen Ausblick auf die Weiterentwicklung un-

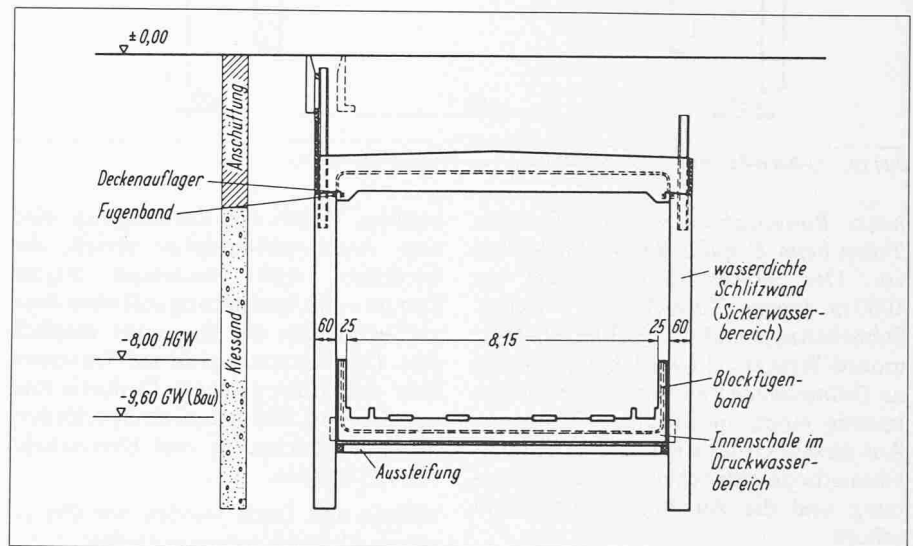


Bild 9. Schlitzwandbauweise. Wasserdichte Schlitzwand mit Fugenband und Innenschale

ter Berücksichtigung der Belastung der Arbeitskräfte.

### Sonderverfahren bei offener Bauweise

Über «Besonderheiten der Schlitzwandbauweise: Fehlerprüfmethode, Deckel- und Fertigteilbauweise» berichtete J. Behrendt (Amt für Brücken- und U-Bahnbau, Köln). Während in Deutschland die Schlitzwand im Tiefbau noch hauptsächlich als Baugrubensicherung verwendet wird, zeigen Bestrebungen neuerer Zeit, sie als endgültigen Bauwerksbestandteil einzusetzen, wobei die Anforderung an die Dichtigkeit der Wand von grosser Bedeutung ist. Da die in Köln beim U-Bahn-Bau entwickelte Wand-Sohle-Bauweise inzwischen auch in anderen Städten angewendet wird, muss der Kontrolle der Schlitzwand erhöhte Aufmerksamkeit zugewendet werden. Im Zusammenhang mit Schlitzwänden wurde die Deckelbauweise vermehrt auf verschiedenen Baustellen ausgeführt.

Bei Schlitzwandfertigteilen ist sichergestellt, dass auf der Erdseite die vorgesehene Betondeckung nachprüfbar vorhanden ist und Ankerköpfe und -anschlüsse zielsicher hergestellt werden können, ohne dass Abschaltrohre angeordnet werden müssen. Auf Grund guter Auslieferungserfahrungen wurde beim Kölner U-Bahn-Bau versuchsweise unter Prüfung der Standfestigkeit des flüssigkeitsgestützten Schlitzes und der Wasserdichtigkeit des Betons eine Fertigteil-schlitzwand-Strecke ausgeführt. Die Entwicklung der französischen Wand Panasol bezog sich auf die Spezialfugenbänder und die plastische selbsterhärtende Suspension (Bild 9).

Neben der Kombination mit der Deckelbauweise eignet sich die Fertigteil-schlitzwand nach den französischen Erfahrungen auch in Verbindung mit einer Dichtungswand bis in undurchlässige Schichten als grundwasserabsperrende Bauweise, die jedoch noch nicht als ausführungsfähig bis zur Lösung noch offener Probleme angesehen werden kann.

Th. J. F. Smeele (Gemeentewerken Rotterdam) stellte den «Schalentunnel – ein

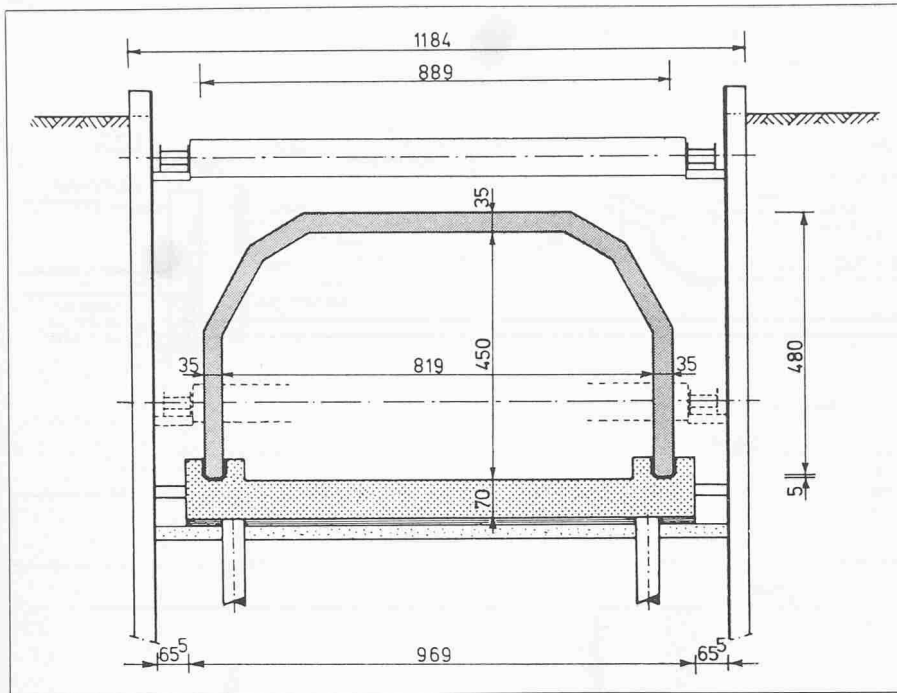


Bild 10. U-Bahn-Bau Rotterdam. Schalentunnel aus vorgefertigten Teilen

neues Bauverfahren mit vorgefertigten Teilen beim U-Bahn-Bau in Rotterdam vor. Der 's-Gravenweg, in dem ein 1000 m langer Tunnel der U-Bahn/Schnellstrassenbahn Collhaven-Ommoord-West erstellt wird, hat durch seine Grünanlagen und seine wertvolle Bebauung einen spezifischen Charakter. Aus diesem Grunde wurde eine Tunnelbaumethode entwickelt, die die Umgebung und die Anwohner weitgehend schont:

Das Belästigungsmass soll möglichst gering gehalten werden. Deshalb wird der grösste Teil der belästigenden Betonarbeiten anderenorts durch Vorfertigung erledigt. Bei Rammarbeiten werden schalldämmende Kamine eingesetzt – die Belästigung soll zeitlich begrenzt werden. Die optimale Organisation ermöglicht eine hohe Geschwindigkeit des «Bauzuges» von 30 m je Woche; die Länge der Baugrube kann begrenzt

bleiben. Durch die Vorfertigung wird eine Frostunabhängigkeit erzielt, die wiederum dem Bautempo zugute kommt – die Ausführung soll ohne Baugelände neben der Baugrube möglich sein. Das Baumaterial ist auf Traversen über der Grube gelagert. Dadurch sind nur Zu- und Abfahrtsstrassen erforderlich, die gleichzeitig vom Ortsverkehr benutzt werden.

Wände und Dach werden vor Ort zu einem Element zusammengefügt, jedes ist 35 cm dick, 3 m lang und wiegt etwa 40 t (Bild 10). Nach den Vorarbeiten und dem Betonieren der Sohle werden die Elemente angefahren und aufgestellt (10 Stück in der Woche).

Die Baukosten entsprechen denen eines an Ort und Stelle betonierten Tunnels.

### Tunnelvortrieb im Festgestein

H. Simons und U. Beckmann (Lehrstuhl für Grundbau und Bodenmechanik, TU Braunschweig) begannen diese Themengruppe mit einem Vortrag über «Einflussgrössen auf Leistung und Kosten beim Einsatz von Tunnelbohrmaschinen». Tunnelbohrmaschinen arbeiten, besonders in den letzten 20 Jahren, mit zunehmendem Erfolg. Die mit ihrem Betrieb auftretenden Probleme konnten nur zum Teil gelöst werden. Die Leistung des aufwendigen Maschinensystems wird von verschiedenen Einflussgrössen, wie z.B. Bohrkopfform, Art der Meissel (Bild 11) und Anpressdruck beeinflusst. Auch die ergänzenden Teilsysteme für den Transport und die Versorgung sowie das Personal können sich stark auf die Leistung auswirken. Das Zusammenwirken von Mensch und Betriebsmittel wird durch

den weitgehend nicht veränderbaren und oft nur wenig bekannten «Werkstoff» Gebirge erschwert. Äussere Randbedingungen wie Auffahrlänge, Auffahrdurchmesser, Neigung und Kurvenradien beeinflussen zusätzlich die Leistung. Alle Einflussgrössen weisen eine starke gegenseitige Abhängigkeit auf, besonders die zwischen dem Gebirge und dem Maschinensystem.

Eine leistungsgerechte Bezahlung für die Verwendung von Tunnelbohrmaschinen wird durch unzureichende Gebirgsbeschreibung und durch fehlende allgemeingültige Gebirgsgüte-Klasseneinteilung erschwert. Die für den Sprengvortrieb entwickelten Klasseneinteilungen genügen dem vollmechanischen Tunnelvortrieb nicht.

Eine systematische Auswertung aller Betriebsdaten von über 40 km Vortriebslänge in verschiedenen Gesteinen zeigte die Bedeutung einzelner Einflussgrössen auf – Erfahrungen und Schlussfolgerungen wurden dargestellt.

Über die «Möglichkeiten und Grenzen beim Einsatz von Hochdruckwasserstrahlen auf Tunnelbohrmaschinen» sprach W. Knickmeyer (Bergbauforschung GmbH, Essen). Seit etwa zwei Jahren werden hierzu grosstechnische Versuche durchgeführt, mit dem Ziel, durch Verbesserung mechanischer Bohrwerkzeuge zu einer leichteren Bauweise der Vollschnittmaschinen im Steinkohlenbergbau zu gelangen.

Mit Hilfe von Wasserstrahlen zu beiden Seiten des Bohrwerkzeuges werden Kerben (freie Flächen) ins Gestein geschnitten, gegen die das Rollenbohrwerkzeug die zwischen ihnen stehengebliebene Gesteinsrippe abscheren kann. Somit ist für den Zerkleinerungsvorgang nicht die Druckfestigkeit, sondern die wesentlich geringere Scherfestigkeit des Gesteins zu überwinden, was die erforderlichen statischen Kräfte entsprechend reduziert. Die zuvor im Labor erarbeiteten Grundlagen führten zur Auslegung eines Bohrkopfes einer Vollschnittmaschine vom Typ Wirth TBI250 mit 2,6 m Bohrdurchmesser mit einer Anordnung von Hochdruckdüsen auf den Diskenrollen-Bohrwerkzeugen. Die Erzeugung des Hochdruckwassers erfolgt durch vier Druckverstärker, die auf Nachläufern angeordnet und über Hochdruckleitungen mit dem Bohrkopf verbunden sind, wobei das einzelne Aggregat mit einer installierten Leistung von 250 kW maximal 30 l/min. bei einem Druck von 4000 bar erzeugen kann. Neben den Rechner- und Verstärkeranlagen ist ein Fernsehmonitor zur eingehenden Kontrolle und Beurteilung über Kabel mit der Vortriebsmaschine verbunden, momentane Messwerte werden im Sekundenrhythmus sichtbar und von Messtechnikern ausgewertet.

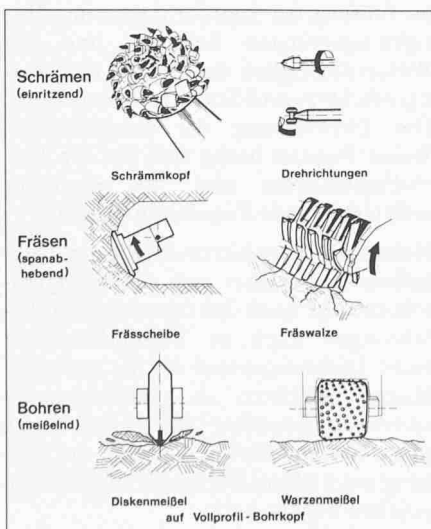


Bild 11. Mechanisches Lösen von Festgestein im Tunnelbau



Bei konstanter Vortriebsgeschwindigkeit werden die erforderlichen Andruckkräfte um etwa 50 Prozent reduziert, die Leistungsaufnahme des Bohrkopfes nimmt dabei um annähernd 40 Prozent ab, so dass andererseits bei konstanter Vorschubkraft die Vortriebsgeschwindigkeit um etwa 30 Prozent durch die Kombination mit Höchstdruckwasserstrahlen gesteigert werden kann (Bild 12). Die weitere Entwicklung zielt nun darauf ab, das Vortriebssystem soweit zu optimieren, dass der noch *erhebliche Energieaufwand* in tragbaren Grenzen gehalten werden kann, und die Einzelemente des Hochdrucksystems die notwendige betriebliche Reife erlangen.

W. Berger (Ingenieurbüro Berger, Stuttgart) referierte über «Erfahrungen aus dem Bau des Schlossbergtunnels in Tübingen». Die Stadt Tübingen hat durch eine natürliche Barriere, den etwa 55 m hohen Schlossberg, der Alt- und Neustadt voneinander trennt, besondere Probleme zu bewältigen. Während im Osten der Stadt eine leistungsfähige Nord-Süd-Verbindung (B 27) besteht, drängt sich der Durchgangsverkehr über die B 28 durch die verwinkelten Strassen der Innenstadt.

Nachdem der Bau der A 81 von Stuttgart nach Singen fest geplant war, musste damit gerechnet werden, dass die B 28 Reutlingen-Tübingen-Herrenberg immer mehr die Aufgabe eines Autobahnzubringers übernehmen würde. Eine schnelle Umfahrung der Stadt durch die B 28 war daher vonnöten.

Der Schlossbergtunnel unterfährt den Schlossberg in 55 m Tiefe. Mit dem *Zusammenrücken der Fahrröhren* und dem *Abstützen der Tunnelgewölbe auf einen zentralen Peiler* wurde konstruktives Neuland betreten. Die zahlreichen Messungen während des Baues konnten wertvolle Anhaltspunkte über das Verhalten des Bauwerks während seiner Belastungsänderung vermitteln. Gerade *Konvergenz- und Extensometermessungen* haben aufschlussreiche Hinweise gegeben, wie das Gebirge reagiert, wenn es durch den Bau eines solch grossen Querschnittes in seinem primären Spannungszustand gestört wird.

## Gefrierverfahren/Bodenverfestigung

A. Weiler (Stadtbahnbauamt Duisburg) und L. Willert (Hochtief AG) befassten sich in ihrem Referat mit der «*Lückenvereisung bei Kiessandböden mit hohen Filtergeschwindigkeiten des Grundwassers*». Dieses beim Bau eines Stadtbahnlooses angewandte Verfahren erfüllt die schon im Planungsstadium erhobenen Forderungen wie: *Grundwasserschonende Bauweise; Räumlich begrenzte*

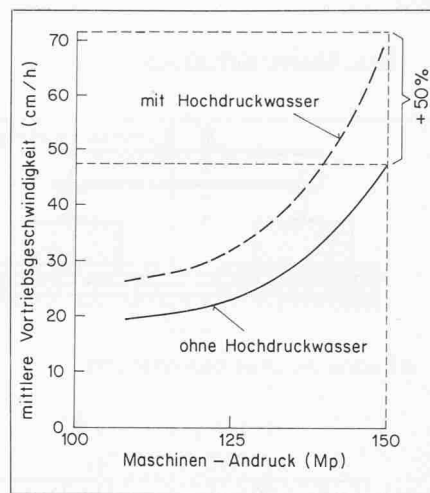


Bild 12. Hochdruckwasserstrahlen. Amerikanische Vortriebsversuche mit und ohne Hochdruckwasser. Düsendurchmesser: 0,3 mm; Wasserdruck: etwa 3450 bar

*Grundwasserabsenkung* während des Baues und *Gewährleistung ausreichender Grundwasserkommunikation* z.Z. der Arbeiten und nach Fertigstellung. Auf Grund geologischer und hydrologischer Gegebenheiten (der Grundwasserstrom trifft mit enorm hohen Filtergeschwindigkeiten von 5 bis 12 m/Tag und unter 45° auf das zu erstellende Bauwerk) wurde eine trockene Baugrube mit einer Umschliessung durch eine Schlitzwand mit Lückenvereisung ausgeführt. Die Lücken bzw. Gefrierfenster von jeweils 1,35 m Breite zwischen den Schlitzwandlamellen von je 5,40 m schloss man durch Bodengefrierung (Bild 13).

Voruntersuchungen klärten Fragen zur Frostausbreitung und Schliesszeit von Frostwänden bei den vorhandenen bodenphysikalischen Verhältnissen, zur Strömungsgeschwindigkeit in den Fenstern während der Schliesszeit und zur Berechnung der erforderlichen Kühlleistungen. Installiert wurde dann eine Gefrieranlage mit zwei Aggregaten zu 2,514 Mio kJoule und einem Gesamtan-

schlusswert (inkl. Umwälzpumpe) von 1200 kVA.

Für den inneren, primären Kreislauf wurde Frigen R 22 (CHF<sub>2</sub>Cl) verwendet, für den sekundären Kreislauf (Zuleitungen und Gefrierrohre) eine dreissigprozentige Kalzium-Chlorid-Lösung. Dabei wurden in einem Bauabschnitt 600001 CaCl<sub>2</sub>-Sole verwendet, die bei einer Fließgeschwindigkeit von 0,5 m/s durch die Kreislaufpumpen 3 bis 4 mal je Stunde umgewälzt wurden.

Alle Rohrintallationen inkl. der Temperaturmessrohre wurden in Form von Körben in Bohrlöcher von 110 bzw. 90 cm Durchmesser in die 1,35 m breiten Gefrierfenster eingebaut, mögliche Abweichungen durch Einzelbohrungen oder -rammungen infolge der grossen Tiefen (bis zu 32 m) wurden dadurch ausgeschlossen. Mit dem Ziehen der Verrohrung erfolgte eine Verfüllung mit Filterkies (Körnung 2 bis 8 mm, Porengehalt 25 Prozent).

Durch Temperaturmessketten mit vier Thermoelementen in den Messrohren konnte die Bodengefrierung in jedem einzelnen der Gefrierfenster sicher und genau überwacht werden. Weiterhin wurden in der zentralen Vereisungsanlage die Solevorlauf- und -rücklauftemperaturen gemessen.

Die Arbeiten haben bewiesen, dass auch in stark durchlässigen Kiessandböden mit hohen Grundwassergeschwindigkeiten Lückenvereisungen möglich sind. Aus den Messergebnissen liessen sich neue Bemessungsgrössen und Kriterien hierfür gewinnen.

Ein anderer Redner, G. Ruffert (Torkret GmbH, Essen) berichtete über eine «*Bodenverfestigung unter einer in Betrieb befindlichen U-Bahn-Station zur Verhinderung von Gleissetzungen*». Der 1910 erbaute *Hamburger U-Bahnhof Schlump* wurde von 1965 bis 1969 durch eine neue Tunnelröhre in offener Bauweise mit Grundwasserabsenkung un-

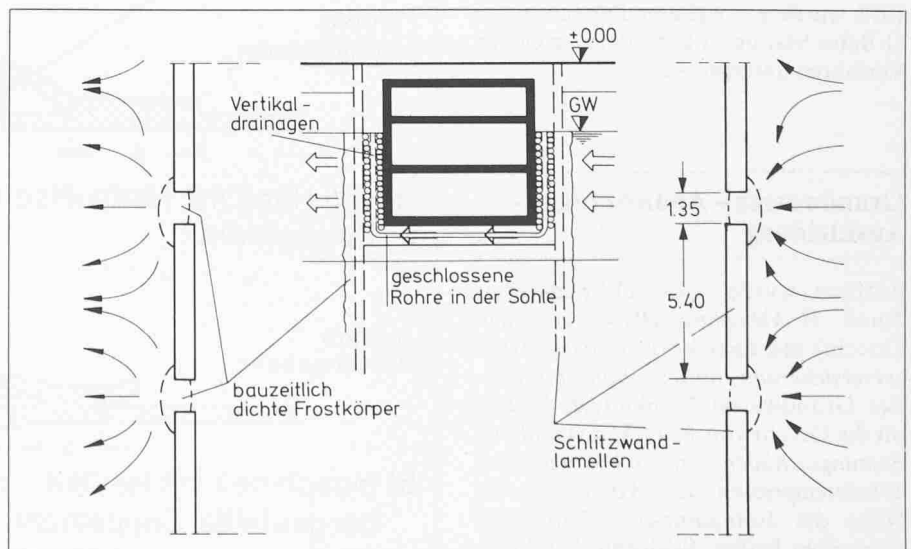


Bild 13. Bodengefrierung. Funktionsweise der in Duisburg angewandten Lückenvereisung



verfahren. Nach ihrer Fertigstellung bildeten sich *Hohlräume* und *Auflockungszonen* im Bereich des verfüllten Baugrubenarbeitsraumes, die *oberliegenden alten Gleise senkten sich*. Auf einer unter der Sohle des neuen Tunnels vorhandenen wasserundurchlässigen Geschiebemergelschicht hatte infolge des Grundwasserdurchflusses ein Transport des eingebrachten Füllsandes stattgefunden.

Die Arbeiten für die *Injektionen zur Baugrundverfestigung* erfolgten in mehreren Schritten:

- Schotterbeseitigung und Einbringen von PVC-Rohren zur Arbeitsraum-Schaffung,
- Bohrungen für die Injektionsrohre mit Bohrhämmern im betonierten Bahnsteigbereich,
- Rammen der Lanzen mit gleichzeitiger Zeitaufnahme der Eindringtiefe (zur Gewinnung von Werten der Lagerdichte des Bodens),
- stufenweises (jeweils 50 cm) Ziehen der Lanzen mit Ziehämmern während des Injektionsvorganges.

Beim Durchbohren festgestellte Hohlräume unter einigen Fundamenten wurden zunächst mit einer Zementsuspension (4 Prozent Bentonit-Beigabe, kolloidal aufbereitet, zur Vermeidung einer Entmischung) ausgepresst, anschliessend erfolgte eine Chemikalinjektion zur Baugrundverfestigung. Unter der Annahme, dass der Feinsand durch das Grundwasser weggespült worden und nur noch ein sich selbst stützender Kornaufbau vorhanden war, ergaben die Berechnungen Injektionsmengen für ein Hohlraumvolumen von 40 Prozent. Tatsächlich verbraucht wurden dann davon etwa 5,5 Prozent weniger.

Die Arbeiten mussten in den nächtlichen Zugpausen durchgeführt werden und dauerten von Dezember 1975 bis Februar 1976. Probesondierungen mit Rammlanzen erbrachten den Nachweis der Wirksamkeit der Verfestigung und 1978 wurde ein weiterer Bereich dieser U-Bahn-Station nach dem gleichen Verfahren unterpresst.

### Grundwasser - Abdichtungen - Auskleidung

Eröffnet wurde diese Themengruppe durch *H. Abbenhuis* (Rijkswaterstaat, Utrecht) mit dem Vortrag «Grundwasserversickerung mittels Bohrbrunnen». Bei Grundwasserabsenkungen besteht oft die Gefahr von *Flurschäden* und von *Setzungsschäden an Gebäuden*. Das *Wiedereinpressen des Wassers* in der Nähe der Entnahmestelle kann dies vermeiden helfen. Schlechte Erfahrungen mit dem System jedoch führten

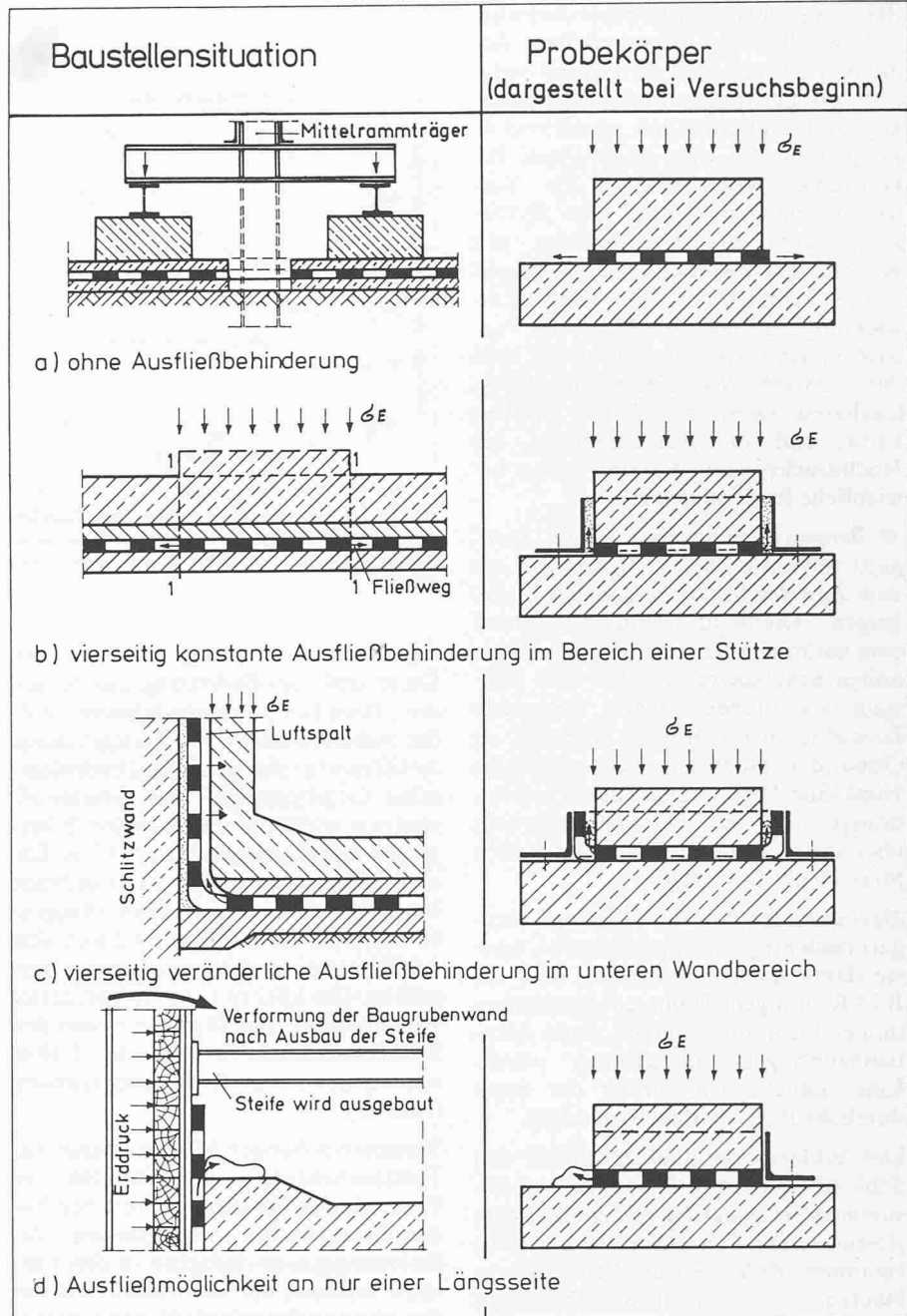


Bild 14. Tunnel-Abdichtungen. Übersicht der Verhältnisse am Bauwerk und entsprechende Versuchsaufbauten

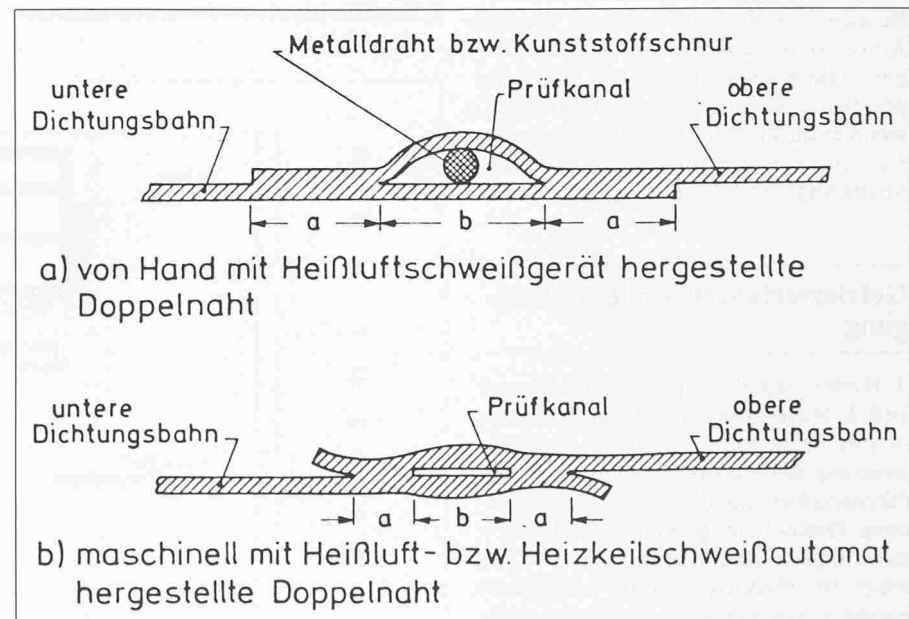


Bild 15. Abdichtungsbahnen aus Kunststoff. Auf der Baustelle hergestellte Doppelnähte

1976 in Holland zur Bildung einer Studiengruppe. Nach deren Bestandaufnahme wurden reelle Möglichkeiten geprüft und Anforderungen für Versickerungsanlagen aufgestellt.

Schwierigkeiten bei der Realisierung können folgende Ursachen haben:

1. Durch die *Anwesenheit von Sauerstoff* (im Wasser vorhanden) infolge undichter Leitungen, aus dem Kiesfilter des Pumpbrunnens, durch das Luftschnappen der Unterwasserpumpe oder aus einer Sickerstrecke herrührend. Durch das oft im Grundwasser enthaltene Eisen bildet sich dann unlösliches Eisenhydroxid, das zur *Brunnenverstopfung* führt.
2. Wird im Wasser gelöstes Gas beim Aufpumpen mit abnehmendem Druck in Form von Blasen frei, dann *verstopft es die Injizierungsfilter*.
3. *Sulfatreduktion* – dieser bakteriologische Prozess spielt sich im Boden von Flussgebieten ab.
4. *Sand* – ein Problem, das auch bei normalen Entwässerungen auftritt.
5. *Unterläufigkeit* – dabei sucht das Wasser unter Überdruck einen Weg zur Oberfläche längs des Aufsatzrohres oder durch Bodenrisse.

Von den untersuchten Bauvorhaben wurden im Vortrag vier ausführlicher mit den bei ihnen aufgetretenen Schwierigkeiten behandelt. Insgesamt haben jedoch die Untersuchungen der Arbeitsgruppe gezeigt, dass bei Einhaltung bestimmter Bedingungen die Versickerungen funktionieren können.

Eine Einschränkung wird momentan noch für sog. «Grundwasser mit freier Oberfläche» (Anwesenheit von sauerstoffhaltigem Oberwasser) gemacht. Hierfür werden Untersuchungen in situ durchgeführt, ein getrenntes Abpumpen der beiden Wasserarten scheint erfolgversprechend.

A. Haack (Stuva, Köln) referierte über «Tunnelabdichtungen: Neue Forschungsergebnisse der «STUVA». In einem Tätigkeitsbereich des Unternehmens werden seit über zehn Jahren neben *theoretischen* insbesondere auch *experimentelle* Untersuchungen zum *mechanischen Verhalten von Bitumen- und Kunststoff-Bauwerkabdichtungen* durchgeführt. Ergebnisse daraus werden der Praxis unmittelbar zugänglich gemacht in Form von anwendungstechnischen Empfehlungen. Weiterhin dienen sie als Beratungsgrundlagen für Normen und Bauaufsichts-Zulassungen.

Eine vor kurzem abgeschlossene Versuchsreihe befasste sich mit dem *Verhalten bituminöser Abdichtungen unter hoher Flächenpressung*. Dabei wurden unterschiedliche Materialien und Aufbauten (Bild 14) bei Druckbelastungen zwischen 0,5 und 4,5 MN/m<sup>2</sup> überwie-

gend bei Temperaturen von 10 °C geprüft. Die Versuche führten zu Erkenntnissen über die Druckbelastbarkeit von nackten Bitumenbahnen, Schweissbahnen mit Jute- bzw. Glasgewebeeinlage, Kupferriffelbändern sowie Kombinationen von PIB- und PVC weich-Dichtungsbahnen mit nackten Bitumenbahnen. Das messtechnisch gewonnene Datenmaterial ermöglicht eine gezielte Anpassung des Abdichtungsaufbaues an die zu erwartenden Flächenpressungen eines Bauwerks. Es kann ausserdem zu einer wissenschaftlich fundierten Beurteilung der in DIN 18195 vorgesehenen Grenzbelastungswerte herangezogen werden.

Eine weitere Arbeit betraf die Möglichkeiten von *Nahtprüfungen lose verlegter Abdichtungen aus Kunststoffbahnen* (Bild 15). Hierfür wurden zur Klärung der Anwendungsgrenzen und Zuverlässigkeit in der Aussage hinsichtlich Dichtigkeit und mechanischer Festigkeit fünf Nahtprüfverfahren in umfangreichen Reihenversuchen erprobt. Im einzelnen handelte es sich dabei um die *Reissnadelprüfung*, die Prüfung mit *Druckluft*, die Prüfung im *Vakuum*, die elektrische *Hochspannungsprüfung* und die *Ultraschallprüfung*. Von der Stoffseite her wurden Bahnen auf der Basis von PVC weich, PIB, ECB und PE mit Dicken zwischen 0,8 und 5 mm berücksichtigt. Auf Grund der gewonnenen Erfahrungen ist festzustellen, dass keines der untersuchten Verfahren für sich allein eine lückenlose Nahtprüfung gewährleistet. Es ist vielmehr die Kombination von zwei oder drei Verfahren unter Beachtung bestimmter Randbedingungen erforderlich.

Im Vortrag von H. E. Diederich (Dynamit Nobel, Troisdorf) kam ein «*Fussgängertunnel aus Stahlbetonfertigteilen mit einbetonierter Aussenabdichtung*» zur Sprache. Zur Verbindung der Hauptverwaltung eines grossen Chemiewerkes mit einem neu errichteten Verwaltungsgebäude war ein etwa 70 m langer Tunnel zu erstellen. Infolge der hohen Belastung einer dazwischen liegenden Bundesstrasse (29000 Fahrzeuge täglich von 6 bis 20 Uhr) waren Umleitungen nicht möglich, es musste eine den Verkehr minimal störende Bauweise gefunden werden. Somit schied eine Erstellung in Ortbeton aus, auch eine Fertigteildurchpressung war infolge geringer Überdeckung und zahlreicher Versorgungsleitungen nicht möglich.

Nach sorgfältigen Prüfungen entschied man sich für eine *Stahlbetonfertigteilkonstruktion mit der Montage in offener Bauweise*. Bei sehr starkem Frost im Winter 78/79 ergab sich als weiterer Vorteil die Erstellung der Teile in einer Fertigungshalle. Um auch den Zeitaufwand für die erforderlichen Abdichtungsmassnahmen gering zu halten, wurde nun dort bei der Herstellung der

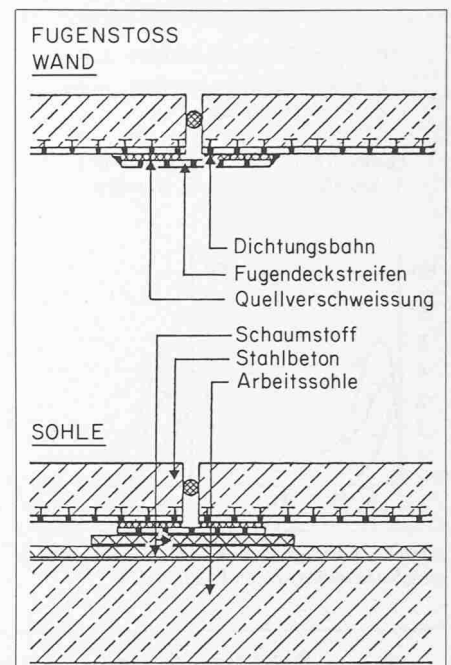


Bild 16. Stahlbetonfertigteile mit einbetonierter Aussenabdichtung. Fugenstossdetails

Stahlbetonfertigteile eine Dichtungsbahn mit Stegen als Aussenhautabdichtung direkt mit einbetoniert (Bild 16). Die Konfektionierung dieser Abdichtung aus Dichtungsbahnen geschah in unmittelbarer Nähe der Fertigungsstätte für die Stahlbetonteile. Nach einem vorangegangenen Kleinversuch konnte das Handling bezüglich der Anwendungs- und Verfahrenstechnik für dieses Verbundsystem erfolgreich auf die Serienfertigung übertragen werden.

Die Montage der gesamten Tunnelanlage schliesslich konnte – inkl. der erforderlichen Erd- und Abdichtungsarbeiten – in drei Tagen fertiggestellt werden. Der Strassenverkehr wurde dabei nur gering gestört.

B. Maidl (Ruhr-Universität Bochum) erörterte «*Neue Erkenntnisse aus Anwendungsbeispielen von Stahlfaserspritzbeton im Tief- und Tunnelbau*». Zunächst wurden die verfahrenstechnische Entwicklung und der derzeitige Stand der Kenntnisse auf diesem Gebiet und ein vom Land Nordrhein-Westfalen an der Ruhr-Universität gefördertes Forschungsvorhaben dargestellt. Die zum Teil widersprüchliche Diskussion über die günstigen Eigenschaften dieses Materials dauert seit Jahren an. Grössere Anwendungen sind bisher nicht bekannt, hauptsächlich aus wirtschaftlichen Gründen (Preis; einwandfrei funktionierendes Verfahren) – das Forschungsziel war deshalb besonders die *anwendungsbezogene Weiterentwicklung*. Bei den Materialeigenschaften dieses Baustoffes sind hinsichtlich seiner statisch-konstruktiven Nutzung besonders die Frühfestigkeit, das Arbeitsvermögen und die Biegezugfestigkeit interessant (Bilder 17 bis 19) sowie Sicherheits- und Sanierungsfragen.

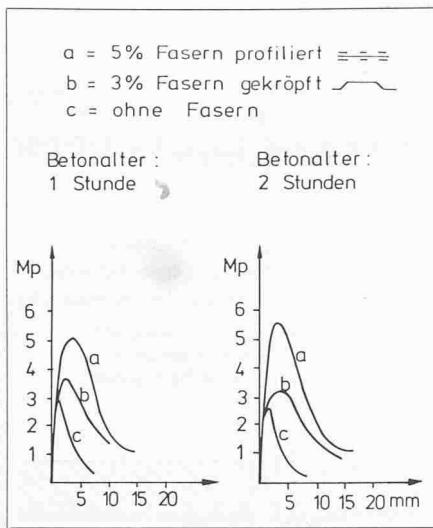


Bild 17. Lastverformungsverhalten von Stahlfaserspritzbeton im Bereich der Frühfestigkeit

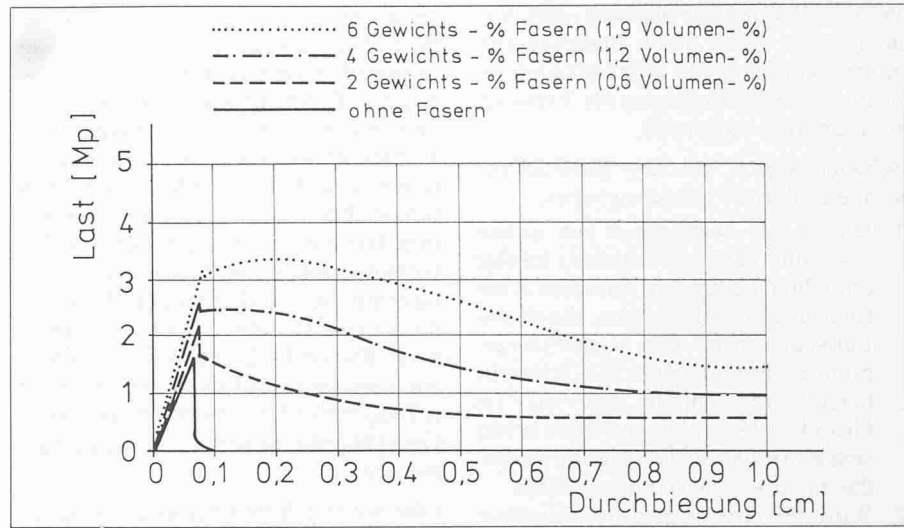


Bild 19. Biegezugversuch mit Stahlfaserbeton. Verhalten von Spannung zu Dehnung

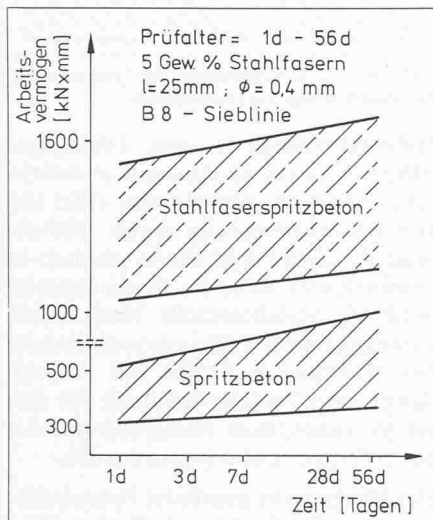


Bild 18. Spritzbeton und Stahlfaserspritzbeton. Vergleich des Arbeitsvermögens

Es folgte ein Überblick über den Entwicklungsstand der Maschinenteknik, verschiedene Kombinationsmöglichkeiten von Misch- und Spritzverfahren und über aus Baustellenversuchen gewonnene Erfahrungen – das weitere Versuchsprogramm wurde aufgezeigt. Nach Darstellung wichtiger bisheriger Anwendungsbeispiele wurden abschliessend Empfehlungen zur Anwendung des Stahlfaserspritzbetons gegeben.

### Messungen und Berechnungsansätze

Berechnungen und in-situ-Messungen der Schildstrecke Elbtunnel Hamburg hiess das Thema von H. Duddeck (TU Braunschweig). Dort wurde während der Bauzeit und nach Fertigstellung ein Messprogramm mit zwölf Messprofilen durchgeführt, wobei insgesamt 360 Dehnmessstreifen installiert wurden. Damit konnten Dehnungen der Tübbinge (aus GGG 60) erfasst werden, die aus

Beanspruchungen während der Tübbingringmontage, des Vortriebs, der Vorbeifahrt der Nachbarröhre und nach Inbetriebnahme herrührten. Die Messergebnisse bieten die Möglichkeit der Überprüfung der angewandten und z.Z. empfohlenen Entwurfsgrundlagen. Die gemessenen Momente, Längskräfte und Spannungen werden den bisher teilweise noch unveröffentlichten Ansätzen für das Berechnungsmodell und den Annahmen gegenübergestellt. Dabei zeigt sich u.a., dass «Nebeneinflüsse» wie z.B. Montageverspannung und Vorbeifahrt der Nachbarröhre nicht zu vernachlässigen sind.

Die Ergebnisse sollen auch eine Hilfe bieten für die Novellierung der Empfehlungen für schildvorgetriebene Tunnel in der Bundesrepublik – ein Vergleich der in den ITA-Mitgliedsländern vorhandenen Berechnungsmodelle ist geplant.

Der Beitrag von H.L. Peters (Heitkamp, Herne) hatte «Eine numerische Alternative zur grafischen Untersuchung mehrfach gestützter Baugrubenwände» zum Thema. Beurteilungen der Forderung nach Sicherheit bei tiefen Baugrubenwänden werden beeinflusst durch

den Lastansatz und durch das mechanische Berechnungsmodell. Erst beide zusammen ermöglichen die Beurteilung numerischer Ergebnisse und damit der Standsicherheit. Dabei steht jedoch oft die Erfahrung der Baugrundfachleute stark im Vordergrund und es werden z.T. veraltete Berechnungsmethoden benutzt.

Der Vortrag zeigte, wie die graphische Momenten- und Durchbiegungsermittlung (die Aufgabenstellung zeigt Bild 20) einfach ersetzt werden kann durch die Verwendung eines Durchlaufträgerprogramms. Ohne den mühsamen Weg über Kräfteck und Polfigur zu beschreiten, bleibt dabei die gewohnte Anschaulichkeit der Ergebnisse (Erkennung des Grades der Füsseinspannung) erhalten. Das Verfahren wurde mit Erfolg bei einem Baulos in Hannover angewandt.

Stadtbaudirektor H. Elmer (Stadtbahnbaupamt Mülheim/Ruhr) sprach über den «Zusammenhang zwischen Bauverfahren und geringstmöglichen Setzungen beim Bau eines doppelgleisigen Stadtbahntunnels in Mülheim a.d. Ruhr». Ein Baulos lag vorwiegend in rein-rolligem

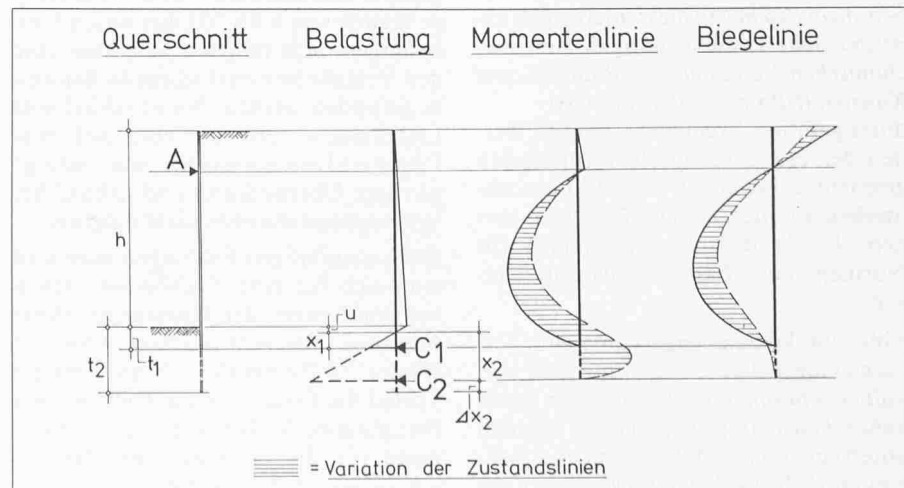


Bild 20. Einfach gestützte Baugrubenwand. Aufgabenstellung für zu ermittelnde Größen

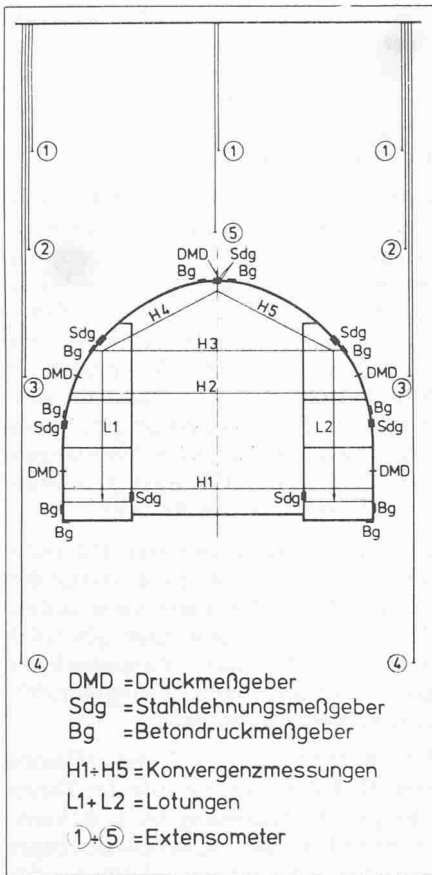


Bild 21. Stadtbahn Mülheim (Ruhr). Messquerschnitt eines Bauleses

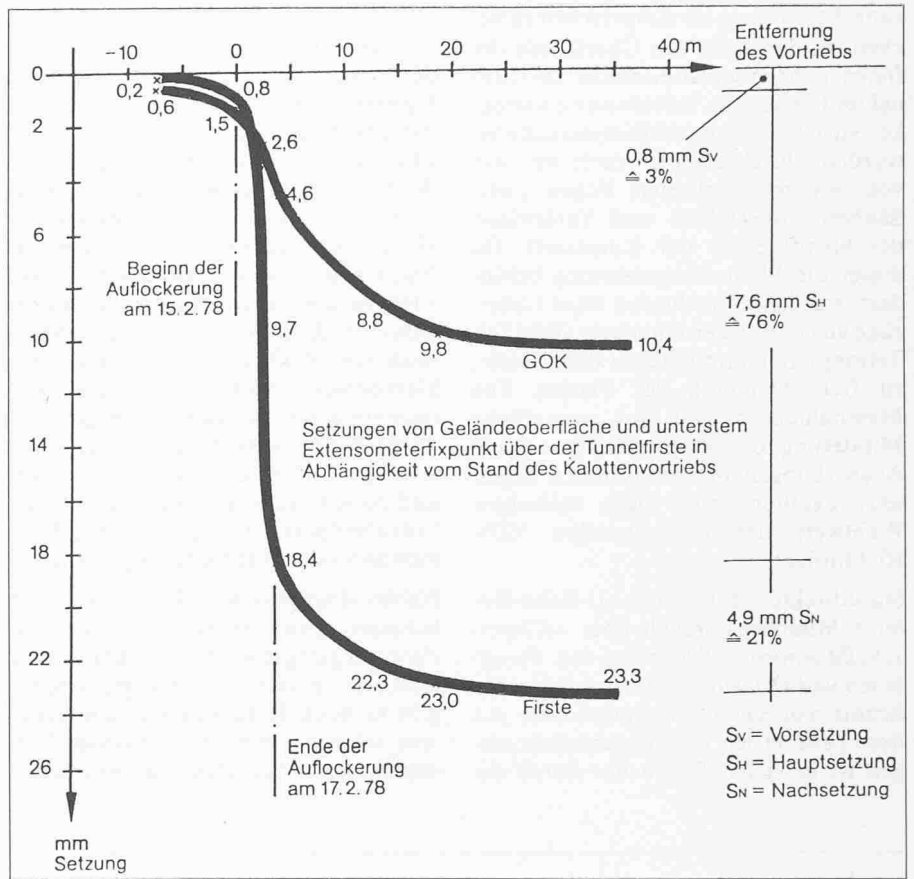


Bild 22. Stadtbahn Mülheim (Ruhr). Setzungsverläufe über der Firste

bis schwach-bindigem Kiessand unter z.T. setzungsempfindlicher Bebauung. Der Ausbruch erfolgte in Teilquerschnitten (Ulmenstollen, Kalotte, Kern). Eingesetzt wurde neben reichsweisem Abbau von Hand eine Teilschnittmaschine. Die vorläufige Sicherung wurde durch vorgetriebene Stahlrielen, Stahlausbaubögen und Spritzbeton erreicht, die endgültige durch Schalbeton (fahrbare Stahl Schalung für den Gesamtquerschnitt). Vor der Sohl-Betonierung wurden dort mit Fertigteilen Horizontalaussteifungen eingebaut.

Die Messungen (zur Lage der Messpunkte vgl. Bild 21) von Bodenverformung und Ausbaubeanspruchung ergaben Setzungen von sehr geringer Größe (Geländeoberfläche: max. 13 mm, dicht über der Tunnel Firste: max. 26 mm, vgl. auch Bild 22). Es zeigt sich damit u.a., dass die Beanspruchung der Aussenschale geringer als vorher errechnet war. Die Innenschale war während des Messzeitraumes sogar praktisch ohne äussere Belastung. Der Vortrag schloss mit Vergleichen zwischen Messergebnissen und statischen Berechnungen und Ausführungen zu den Messgeräten.

### Umweltschutz

H. G. Natke (Curt-Risch-Institut der TU Hannover) erörterte die «Ursachensfindung zur Lärm- und Erschütterungsentstehung in der Nachbarschaft des Elbtunnels». Beschwerden von Anwohnern des Elbhanges in Hamburg-Othmarschen über Lärm und Erschütterungen führten zu messtechnischen Untersuchungen im und ausserhalb des Elbtunnels (Anordnung der Messpunkte, Bild 23). Es wurde festgestellt, dass der Grund für die Lärm- und Erschütterung

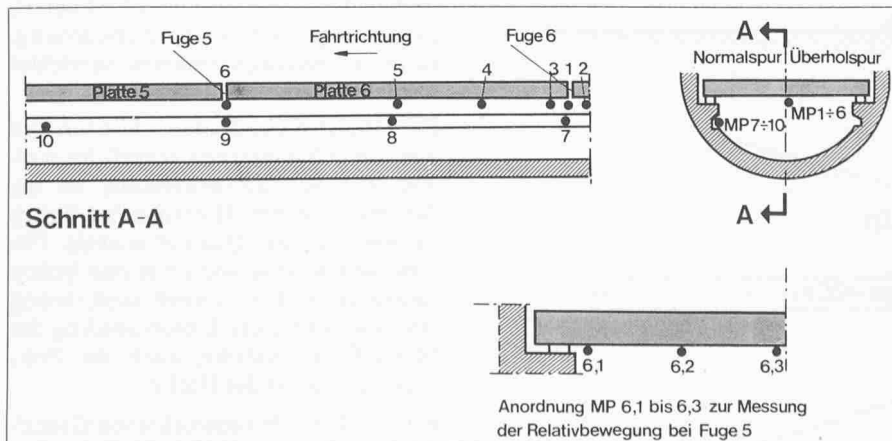


Bild 23. Elbtunnel Hamburg. Messpunkte zur Körperschallerfassung in der Weströhre

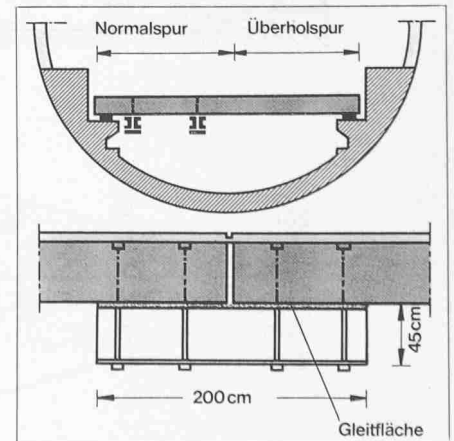


Bild 24. Elbtunnel Hamburg. Verbindung zweier Fahrbahnplatten mit Hilfe von U-Profil-Unterzügen. Oben: Querschnitt. Unten: Längsschnitt



rungsbelastigung im Körperschall zu suchen ist, der durch das Überfahren der freien Fahrbahnplattenränder im Tunnel im Bereich der Schildvortriebsstrecke entsteht. Zwei Abhilfemassnahmen wurden durchgeführt: Verfüllen der von Styropor befreiten Fugen (inkl. Säubern, Abstrahlen und Verfestigen der Stirnflächen) mit Kunststoff. Da dieser die Plattenlängsdehnung behindert, wurden abwechselnd dazu Unterzüge aus U-Profilen eingebaut (Bild 24). Teflonplatten ermöglichen dabei nahezu freie Dehnung der Platten. Die Massnahmen zeigen eine wesentliche Minderung des Körperschalles. Seine Auswirkungen in den Häusern liegen jetzt deutlich unter dem zulässigen Richtwert der massgebenden VDI-Richtlinie.

Stadtdirektor A. Krischke (U-Bahn-Referat München) sprach über «Körperschalldämmende Gleiströge aus Fertigteilen und Ortbeton». Ein ausreichender Schutz vor Geräuschmissionen aus dem Fahrbetrieb von Schienenfahrzeugen ist in vielen Fällen nur durch ein

elastisch gelagertes Gleistrogssystem zu erzielen. Dies erfordert ein Masse-Feder-System mit einer tief liegenden Eigenfrequenz von 8 bis 14 Hz. Je nach Art und Lage des zu schützenden Objektes ist dabei der obere oder untere Wert der Systemeigenfrequenz anzustreben. Ein ausreichender Abstand zur Hörschwelle (etwa 30 Hz) sowie zur Eigenfrequenz des Wagenkastens (1 bis 3 Hz) ist wesentlich. Mit diesem System kann in dem kritischen Frequenzbereich von 40 bis 60 Hz gegenüber dem klassischen Schotteroberbau eine Reduzierung des Körperschallpegels um 15 bis 20 dB<sub>v</sub> erreicht werden. Selbst bei direkter Verbindung zwischen Tunnel und zu schützendem Bauwerk liegt der Luftschallpegel in angrenzenden Räumen unter der Wahrnehmungsgrenze.

Neben dem «System München» - im Schotter schwimmender Gleisrost auf elastisch gelagerter Ortbetonplatte oder elastisch gelagerten Fertigteiltrögen, gibt es noch Lösungen mit schotterlosem Oberbau, z.B. das «System Ludwigshafen» - Fertigteile zur Aufnahme

üblicher Betonschwellen (die nach dem Ausrichten vergossen werden) mit Abstützung auf elastische Einzelemente - oder das «System Zürich» mit grossflächigen dünnen Fertigteileplatten und ähnlichem Einbauverfahren.

Kritisch ist bei den Masse-Feder-Systemen immer die dauernde Funktionsfähigkeit der «Feder». Nach Eisenmann ist durch Dauerschall- und Vibrationsversuche die ausreichende Lebensdauer und Wirksamkeit elastischer Matten sichergestellt. Messungen in München haben ergeben, dass zur Körperschallreduzierung eingebaute elastische Unterschottermatten über längere Zeit eine bessere Gleislage gewährleisten, als der klassische Oberbau.

Die im Vortrag aufgezeigten Dämmsysteme sollten als Beispiele verstanden werden. Nach Abschluss noch laufender Forschungen und nach gesetzlich noch festzulegenden Zumutbarkeitsgrenzen können dann Lösungsempfehlungen gegeben werden.

Im Referat von J. Grote (Gumba GmbH, Vaterstetten) wurde das Thema «Körperschalldämmung bei U-Bahnen» abgehandelt. Bei Schienenfahrzeugen entstehen Schwingungen durch das Abrollen der Räder auf den Schienen. Dadurch im Tunnel verursachter Körperschall kann zu Belästigungen oder gar Schäden in oberirdischen Gebäuden führen.

Zur Bekämpfung gibt es hauptsächlich zwei Möglichkeiten: Vernichtung (bzw. Umwandlung in Wärme) der Schwingungsenergie oder Unterbindung deren Weiterleitung. Zur Realisierung werden hierzu Unterschottermatten oder Masse-Feder-Systeme verwendet. Dabei sollte (wegen der Rad-Schiene-Beanspruchung) die Masse eines guten Masse-Feder-Systems nicht unter 5 t/m Gleis liegen (bei Achslasten von etwa 10 t). Die verwendeten Federn in Form gummielastischer Elemente sollten entweder eine Lebensdauer haben, die der von Tunnelbahnen entspricht - oder auswechselbar sein. Erfüllen Elastomerlager die von Eisenmann aufgestellten Kriterien hinsichtlich Material, Bemessung und Güterüberwachung, kann auf Auswechselbarkeit verzichtet werden.

Die Masse-Feder-Systeme können mit oder ohne Schotterbett ausgeführt werden. Bei Schotterverwendung ist die Abstimmung der Horizontalsteifigkeit für die Gleislage-Qualität wichtig. Unterschottermatten, wie sie in den letzten Jahren entwickelt worden sind, bieten etwa die Hälfte der Dämmwirkung der Masse-Feder-Systeme, auch ihr Preis liegt etwas unter der Hälfte.

Bei von Tunneln unterfahrenen Grundstücken können sich ohne Massnahmen gegen Körperschall ihr Wert und ihre Verwendbarkeit mindern. Die Kosten

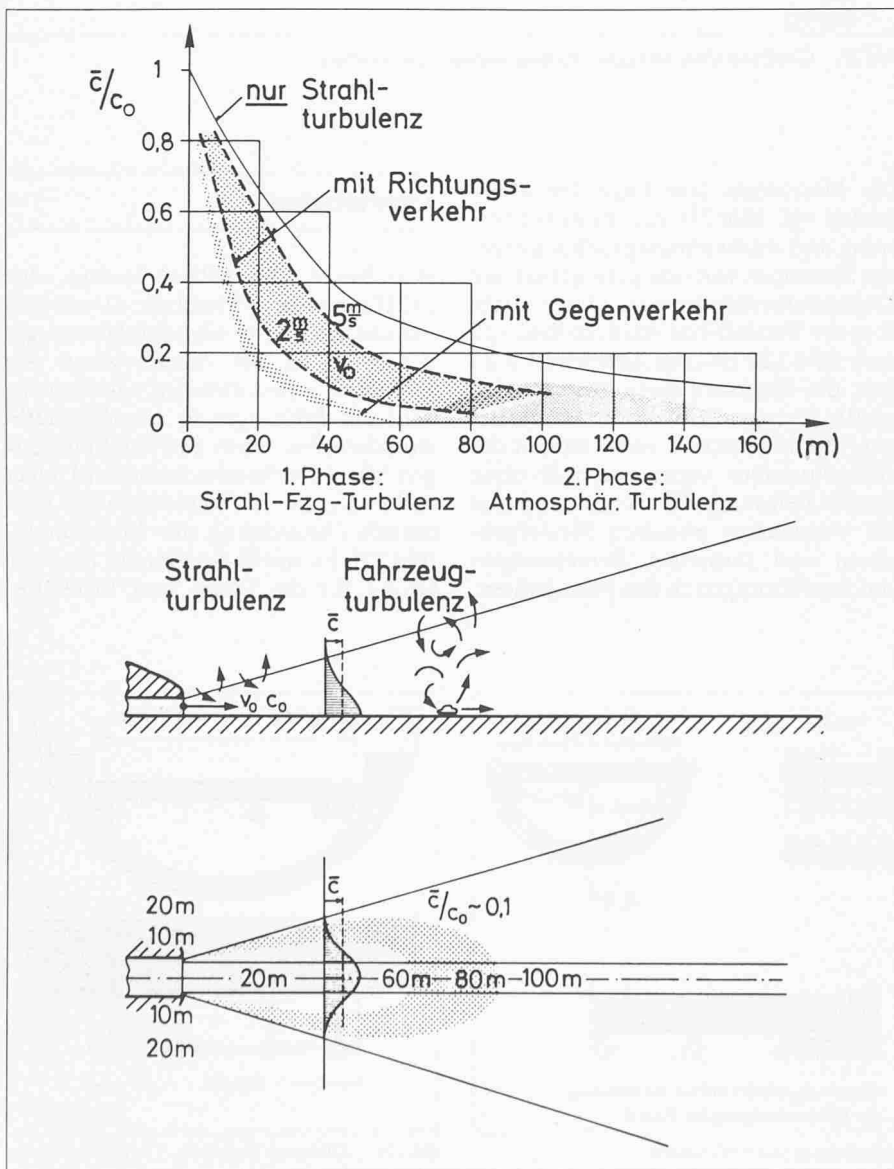


Bild 25. Verdünnung der Abluft aus einem Portal aufgrund von Turbulenzen

für Dämmassnahmen müssen deshalb relativ zu den Grundstückspreisen gesehen werden. So können im innerstädtischen Bereich weniger als 1 Prozent, in Aussenbezirken u.U. mehr als 10 Prozent der Bodenpreise als Kosten für Masse-Feder-Systeme entstehen.

Die Ausführungen von A. Haerter (Schindler Haerter AG, Zürich) galten «Tunnellüftungssysteme mit geringer Abluftimmission». Infolge gesetzlich festgelegter Werte für zulässige Konzentrationen müssen vor allem das Kohlenmonoxid und das Stickoxid in der Abluft von Lüftungssystemen kontrolliert werden. Bei Abluft aus dem Portal erfolgt durch Eigen- und Fahrzeugturbulenzen eine Vermischung mit der Umgebungsluft, die Abgase werden bis auf ein Zehntel der Portalkonzentration verdünnt. Atmosphärische Turbulenzen verursachen eine weitere Verdünnung (Bild 25). Schwierigkeiten können sich ergeben, wenn der Abluftstrahl in einen Strasseneinschnitt hineinläuft, oder Seitenwind ihn in neben der Strasse vorhandene Bebauung drückt. Abhilfe bietet u.U. ein Absaugen vor dem Austritt und ein Ausstossen nach oben in die freie Atmosphäre durch einen Stumpenkamin. Bei Kaminen ist bei richtiger Bemessung die Verdünnung durch Freistrah- und atmosphärische Turbulenzen so gross, dass die Abgaskonzentration am Boden kaum noch messbar ist. Beachtet werden müssen aber benachbarte Hochhäuser.

Die wichtigsten Lüftungssysteme selbst unterscheiden sich folgendermassen:

- **Längslüftung bei Gegenverkehr.** Hierbei strömt die Abluft in der Hauptverkehrsrichtung. Bei mittleren Tunnelnängen ist es mit Strahlventilatoren möglich, stets durch dasselbe Portal auszublasen. Mit einem Absaugschacht in der Mitte kann durch beide Portale Frischluft herein- und durch einen Kamin wieder abgegeben werden. Eine weitere Möglichkeit ist durch Abluftkamine am Portal (an einem oder beiden) gegeben.
- **Längslüftung bei Richtungsverkehr.** Normalerweise ergibt sich dabei in jeder Röhre ein Abluftstrom am Ausfahrtportal. Seitenwände bzw. Einschnitte mit Leitwirkung oder ein Abluftkamin können die Immissionen verringern. Auch Absaugkanäle (vom Portal in Richtung eines geeigneten Kaminstandortes) sind u.U. zweckmässig.
- **Halbquer-Lüftung.** Hier wird die Frischluft aus einem separaten Verteilkanal kontinuierlich oder punktweise dem Verkehrsraum zugeführt. Ist Gegenverkehr vorhanden, strömt die Abluft durch beide Portale ins Freie. Ist dies nicht zulässig, kann sie abgesaugt und durch Kamine ins Freie abgegeben werden. Bei einem zentralen Kamin lässt sich eine (wirt-

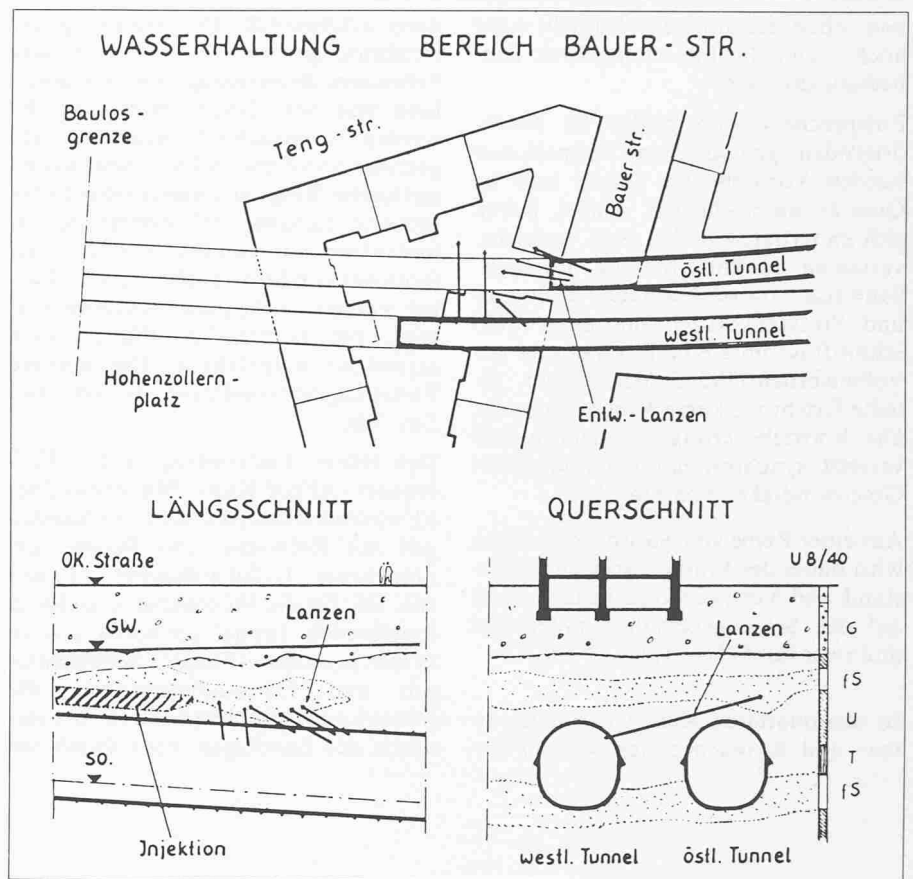


Bild 26. U-Bahn München. Beispiel der Wasserhaltung im Bereich Bauerstrasse

schaftliche) Längslüftung einkombinieren. Liegt der Kamin exzentrisch, helfen Strahlventilatoren bzw. ein stärkeres Absaugen. Auch Absaugung in einen separaten Abluftkanal (= Querlüftung) oder über mehrere Stellen ist möglich. Ist Richtungsverkehr vorhanden, treibt der Verkehrsstrom die Abluft zum Ausfahrtportal. Rückwärtiges Absaugen bedingt hohe Absaugmengen, um das Portal abluftfrei zu halten. Besser ist dann eine Absaugung kurz vor dem Portal und Rückführung in einen Kanal zum Ausblaskamin.

### Unterirdisches Bauen in München

Die Themengruppe eröffnete W. Hochmuth (U-Bahn-Referat München) mit dem Vortrag «Bau der dritten Durchmesserlinie, der U 5/9 in München». Die Trasseführung dieser in Ost-West-Richtung verlaufenden Linie wird seit den 60er Jahren schrittweise fortgeschrieben. Fast alle Stationen der 13 km langen Linie bieten Anschlüsse an Bus oder Strassenbahn, an 6 der 16 Bahnhöfe sind auch Umsteigemöglichkeiten auf andere U- oder S-Bahn-Linien gegeben. Den Bedürfnissen der Behinderten wurde mit Aufzügen auf nahezu allen Bahnhöfen Rechnung getragen.

Die Gesamtkosten für diese Linie werden sich auf etwa 1,2 Mia Mark belau-

fen. Für den Finanzierungsantrag der U-Bahn-Linie wurde erstmals die sogenannte Standardisierte Bewertung durchgeführt. Dieses Verfahren, das eine Beurteilung von Investitionsvorhaben nach Kosten-Nutzen-Kriterien ermöglichen sollte, bestätigte den hohen Gesamtnutzen dieser Linie.

Zurzeit hat München 49 U-Bahn-Baustellen, davon elf für die Linie 5/9. Bei dieser werden vier Bahnhöfe und ein längerer Streckenabschnitt unter dem Deckel, 65 Prozent der gesamten Linie jedoch bergmännisch erstellt. Den grössten Anteil hieran hat die Spritzbetonbauweise mit 7,5 Streckenkilometern. Um die Beeinträchtigungen an der Oberfläche noch weiter zu verringern, soll demnächst erstmals in München die Spritzbetonbauweise unter Druckluft zum Einsatz kommen. Im Jahre 1984 soll der Betrieb auf dem innerstädtischen Abschnitt der U 5/9, im Jahre 1987 auf der gesamten Strecke aufgenommen werden.

J. Weber (U-Bahn-Referat München) sprach über «Konstruktion, Auffahrfolge und Messergebnisse enganeinanderliegender Tunnel beim Münchner U-Bahn-Bau». Seit 1965 wurden in München 9,3 km Doppeltunnel in geschlossener Bauweise erstellt, in den nächsten fünf Jahren folgen weitere 9,6 km. Zwei Drittel der neuen Strecken weisen eine Englage auf, d.h. der Tunnelabstand A ist kleiner als der Tunneldurchmesser D, ebenso liegt der Anteil

von oberflächennahen Tunneln sehr hoch – ermöglicht durch moderne Tunnelbaumethoden.

Entsprechend den beiden zu durchörternden geologischen Formationen werden Vortriebe im Tertiär und im Quartär unterschieden. Dabei haben sich im tertiären Boden zwei Vortriebsvarianten bewährt, die sog. Rampenbauweise (abwechselnder Kalotten- und Strossenvortrieb mit einer Teilschnittfräse über eine Rampe) und der Vollausbau (Fräse oder Bagger, geteilte Ortsbrust, kurze Ringschlusszeit). Die Vortriebe erfolgen synchron und versetzt synchron mit einer mittleren Geschwindigkeit von 3 m/Tag.

Aus einer Reihe von Messquerschnitten wird dabei der Einfluss von Tunnelabstand und Vortriebsfolge insbesondere auf das Setzungsverhalten untersucht und zwar für  $A/D = 1,0, 0,75$  und  $0,5$ .

In den quartären Kiesen ist im Kalotten- und Strossenbereich volle Pfän-

dung erforderlich. Die Sicherung der Ortsbrust geschieht mit vollem oder teilweisem Brustverzug oder mit Stützkern und Spritzbetonversiegelung. Es werden hauptsächlich praktiziert: ein geteilter Kalotten- und Strossenvortrieb mit kurzer Ringschlusszeit und ein über grössere Längen verlaufender Kalottenvortrieb mit temporärer Sohle (Entfernung beim Strossenabbau). Die Tunnel werden bei Englage synchron versetzt, bei kurzer Tunnelänge auch asynchron aufgeföhren. Die mittlere Vortriebsgeschwindigkeit beträgt etwa 2 m/Tag.

Den letzten Fachvortrag hielt *J. Heilbrunner* (Alfred Kunz, München) über «*Vortriebsmethoden in tertiären Sandlagen mit Restwasser am Beispiel der Münchener U-Bahn-Baulose 14 und 16*». Die für die Münchener U-Bahn zu erstellenden Tunnel verlaufen z.T. in tertiärem Boden (Mergel, Sandsteinlagen und Feinsandlagerungen, die Druckwasser enthalten). Der Wasserdruk der Sandlagen wird durch ein

Brunnensystem abgebaut. Ist noch Restwasser vorhanden, kann es das Ausfliessen der Sandlagen während der Ausbrucharbeiten hervorrufen.

Im Vortrag wurden Baumassnahmen geschildert, mit denen *Entwässerung* und *Stabilisierung der Sandlagen* erreicht wurden (vgl. Bild 26). Angewendet wurden hauptsächlich Drainierungen mit oder ohne Vakuum. Der Tunnelbaumethode angepasst, behinderten sie die Vortriebsarbeiten nur in geringem Masse.

Alle Vorträge sind inzwischen in Band 23 der Reihe «Forschung und Praxis, U-Verkehr und unterirdisches Bauen» erschienen. Hrsg. Studiengesellschaft für unterirdische Verkehrsanlagen (Stuva). Alba-Buchverlag, Postfach 3201 28, D-4 Düsseldorf 30.

Adresse der Verfasser: *W. Brandenburg*, dipl. Ing. und *R. Opitz*, dipl. Ing., Studiengesellschaft für unterirdische Verkehrsanlagen (Stuva), Mathias-Brüggens-Strasse 41, D-5 Köln 30.