

Die technischen Systeme im Seelisbergtunnel

Autor(en): **Keller, Emil**

Objektyp: **Article**

Zeitschrift: **Schweizer Ingenieur und Architekt**

Band (Jahr): **98 (1980)**

Heft 50: **Zur Eröffnung des Seelisberg-Strassentunnels**

PDF erstellt am: **20.09.2024**

Persistenter Link: <https://doi.org/10.5169/seals-74274>

Nutzungsbedingungen

Die ETH-Bibliothek ist Anbieterin der digitalisierten Zeitschriften. Sie besitzt keine Urheberrechte an den Inhalten der Zeitschriften. Die Rechte liegen in der Regel bei den Herausgebern. Die auf der Plattform e-periodica veröffentlichten Dokumente stehen für nicht-kommerzielle Zwecke in Lehre und Forschung sowie für die private Nutzung frei zur Verfügung. Einzelne Dateien oder Ausdrucke aus diesem Angebot können zusammen mit diesen Nutzungsbedingungen und den korrekten Herkunftsbezeichnungen weitergegeben werden. Das Veröffentlichen von Bildern in Print- und Online-Publikationen ist nur mit vorheriger Genehmigung der Rechteinhaber erlaubt. Die systematische Speicherung von Teilen des elektronischen Angebots auf anderen Servern bedarf ebenfalls des schriftlichen Einverständnisses der Rechteinhaber.

Haftungsausschluss

Alle Angaben erfolgen ohne Gewähr für Vollständigkeit oder Richtigkeit. Es wird keine Haftung übernommen für Schäden durch die Verwendung von Informationen aus diesem Online-Angebot oder durch das Fehlen von Informationen. Dies gilt auch für Inhalte Dritter, die über dieses Angebot zugänglich sind.

Die technischen Systeme im Seelisbergtunnel

Von Emil Keller, Zürich

Seit jeher haben es die Menschen verstanden, Mittel und Wege zu finden, die ihnen das tägliche Leben erleichtern oder von Natur gegebene Hindernisse zu überqueren. Es wurden Werkzeuge geschaffen, Transportmittel konstruiert oder Wege und Fahrbahnen gebaut. Die Durchquerung eines Gebirgzuges mit Strassenfahrzeugen, zwecks Verbindung zweier durch Seen getrennter Regionen, ist ein Bedürfnis der heutigen, durch Mobilität gekennzeichneten Gesellschaft. Mit der Eröffnung des Seelisbergtunnels ist eine Verbindung geschaffen worden, die nicht nur regional, sondern auch national und international von Bedeutung ist. Der Bau dieser Strassenverbindung stellte neue Anforderungen und benötigte neue Mittel, um die Sicherheit, die Zuverlässigkeit und die Wirtschaftlichkeit zu gewährleisten.

Die Entwicklung der Technik, insbesondere der Elektrotechnik und der Elektronik, haben Möglichkeiten geschaffen, die physikalischen Einflüsse im Fahrraum zu beherrschen, die Gefahren zu reduzieren und die erforderliche Kommunikation herzustellen. Die im Seelisbergtunnel installierten technischen Systeme sind Werkzeuge des Menschen, die es ihm ermöglichen, eine neue Strassenverbindung bis weit über die Jahrtausendwende hinaus zu betreiben.

Die Durchfahrt durch einen Strassentunnel dieser Länge bedeutet für den Automobilisten veränderte ungewohnte

Umgebungsbedingungen in bezug auf die Beleuchtungs- und Lüftungsverhältnisse, das Raumgefühl, die Fahrbahnbedingungen, die Schallreflexionen und vieles mehr. Technische Mittel helfen mit, die Gefahren zu reduzieren, den kontinuierlichen Verkehrsfluss zu gewährleisten, die Anpassung an die ungewohnten Verhältnisse zu erleichtern und bei Zwischenfällen die sofortige Rettung zu ermöglichen. Sie helfen aber auch, Energie sparsam einzusetzen, Betriebsdaten zu erfassen, statistische Angaben zusammenzutragen, um dem Betriebspersonal die effiziente Wartung der Anlagen zu ermöglichen.

Energieversorgung

Für den Betrieb des Seelisbergtunnels ist eine leistungsfähige Stromversorgung erforderlich. Die elektrische Energie wird aus den beiden unabhängigen 50-kV-Netzen der Elektrizitätswerke Altdorf (EWA) und des Elektrizitätswerkes Nidwalden (EWN) bezogen. Bei Ausfall des einen Netzes ist das andere in der Lage, die Energielieferung für den gesamten Tunnel zu übernehmen. Eine Transitverbindung zwischen den beiden unterirdischen 50-kV-Schaltanlagen Hattig und Huttegg ermöglicht zudem einen Energieaustausch zwischen den beiden Lieferwerken. Das EWA bezieht die Energie aus seinen eigenen Kraftwerken Arniberg, Bürglen, Gurnellen, Isental und Kleintal und ist an die Kraftwerke Wassen und

Göschenen angeschlossen. Das EWN ist im Unterwerk Rotzberg mit dem 50-kV-Netz der Centralschweizerischen Kraftwerke (CKW) gekoppelt. Über diese Verbindungen ist es möglich, die maximal erforderliche Leistung von 20000 kW bereitzustellen.

In den Lüftungszentralen Hattig und Huttegg wird die Spannung von 50 auf 20 kV transformiert und in die vier Lüftungszentralen Rütönen, Hattig, Huttegg und Büel verteilt. Sowohl am Nordportal als auch am Südportal steht zudem eine 26-kV- bzw. eine 15-kV-Not-einspeisung zur Verfügung, die gegebenenfalls für die Versorgung der Beleuchtung, der Hilfsbetriebe und einiger Ventilatoren auf Stufe 1 ausreicht. Aus Bild 1 ist die prinzipielle Schaltung der elektrischen Energieversorgung für den Seelisbergtunnel ersichtlich.

Damit eine minimale Beleuchtungsstärke im Fahrraum und das Funktionieren der Mess- und Übertragungseinrichtungen auch bei Ausfall des Versorgungsnetzes gewährleistet werden können, sind in jeder Lüftungszentrale und in beiden Kommandozentralen Dauerstromversorgungsanlagen installiert. Diese beziehen die Energie während der Zeit des fehlenden Versorgungsnetzes aus Batterien. Wechselrichter mit einer Nennleistung von 70 kW speisen die wichtigsten Verbraucher.

Lüftungsanlagen

Die 20 Zu- und Abluftventilatoren sorgen für ausreichende Frischluft im Tunnelfahrraum und für den Abtransport der Abluft, so dass die zulässige Konzentration an Kohlenmonoxid (CO) nicht überschritten wird und ausreichende Sichtverhältnisse gewährleistet sind.

Die zu fördernde Luftmenge für die einzelnen Lüftungsabschnitte sind in Tabelle 1 aufgeführt, wobei eine maximale Verkehrsmenge von 3600 PWE/h den Berechnungen zugrunde gelegt wurde.

Bei den Ventilatoren handelt es sich um einstufige Axialgebläse mit im Betrieb hydraulisch verstellbaren Laufradschaufeln. Die Ventilatoromotoren haben zwei Drehzahlen von 495 und 990 U/min. Damit kann die Fördermenge der Ventilatoren in weiten Grenzen kontinuierlich verändert werden. Die Leistungen der Ventilatoromotoren sind aus Tabelle 2 ersichtlich.

Dank den Bemühungen, die Bandbreite der Ventilatorleistungen klein zu halten, weisen alle Motoren, Gehäuse, Ventilatoren und Zubehörteile gleiche Hauptabmessungen auf und sind untereinander austauschbar. Wo höhere Förderdrücke erbracht werden müssen,

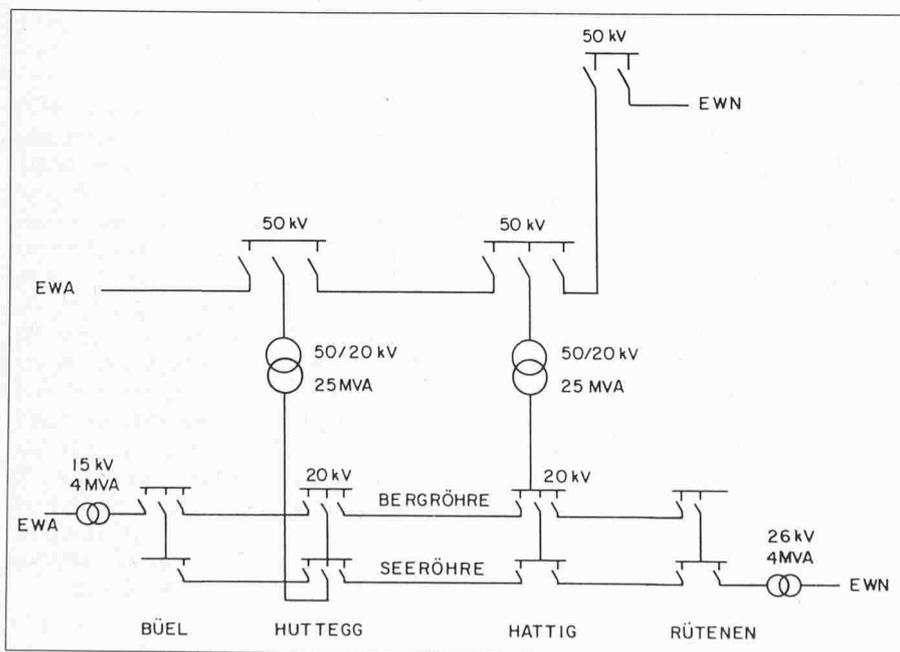


Bild 1. Übersicht Energieversorgung

sind die Ventilatoren mit sechs Schaukeln versehen. In den Portalzentralen, die keine langen Zu- und Abluftschächte aufweisen, sind 3flügelige Ventilatoren eingebaut. Diese Standardisierung hat den eminenten Vorteil, dass mit der Lagerung von wenigen Komponenten die Ersatzteilhaltung gewährleistet ist.

Die bei allen Lüftungszentralen montierten *Schalldämpfer* sind ein Beitrag für den Umweltschutz.

CO-Messgeräte

22 CO-Messgeräte ermitteln kontinuierlich den Kohlenmonoxidanteil (CO) der Luft im Fahrraum. Die Messergebnisse werden in die Kommandozentralen übertragen, registriert und bei Überschreitung der zulässigen Konzentration wird Alarm ausgelöst. Das Messgerät enthält eine Halbleitersonde, hergestellt aus Metall- und Nichtmetalloxiden, die im Betrieb auf eine bestimmte Temperatur aufgeheizt wird. Durch die Absorption von Gasmolekülen in der Halbleiteroberfläche ist am Detektorausgang ein Widerstand messbar, der in Abhängigkeit des CO-Anteils ändert. Diverse Zusatzeinrichtungen sorgen für die Stabilisierung über den zu erwartenden Temperatur- und Feuchtigkeitsbereich sowie gegen die Querempfindlichkeit anderer Gaskomponenten.

Jede Messanlage enthält zwei getrennte Messkanäle. Das Ausgangssignal entspricht dem arithmetischen Mittelwert beider Kanäle. Fällt der eine der beiden Kanäle aus, wird das Signal der intakt gebliebenen Messzelle ausgegeben und gleichzeitig die Störung signalisiert.

Die Messgeräte müssen periodisch auf die Genauigkeit hin geprüft werden. Zu diesem Zweck wird dem Gerät ein Eichgas zugeführt, das, in Druckgasflaschen mitgeliefert, einen definierten CO-Gehalt aufweist.

Sichtweitemessgeräte

Für die Kontrolle der Sichtbehinderung durch Dieseleruss in der Luft des Fahrraumes werden zehn Messanlagen eingebaut. Das Ziel ist die Erfassung des durch den Schwerverkehr emittierten Dieselerusses, der hauptverantwortlich für die Sichttrübung im Tunnel ist. Die Geräte arbeiten als *Trübungsmessgeräte* auf dem Prinzip der *Streulichtmessung*. Über je zwei Luftentnahmestellen wird Luft aus dem Fahrraum angesaugt. In einer Messkammer werden die Schwebstoffteilchen mit einer Lichtquelle beleuchtet. Ein Teil des Lichtes wird von den Partikeln absorbiert, der andere Teil nach allen Seiten gestreut. Eine

Tabelle 1. Erforderliche Lüftmengen

Lüftungsabschnitt	Zuluft m ³ /s	Abluft m ³ /s
<i>Bergröhre</i>		
Rütönen	365	380
Hattig	360	374
Huttegg Nord	310	322
Huttegg Süd	301	313
Büel	301	313
<i>Seeröhre</i>		
Rütönen	295	307
Hattig	288	299
Huttegg Nord	340	354
Huttegg Süd	362	376
Büel	360	374

Photozelle ermittelt den gestreuten Anteil des Lichtes, der als Mass für die Trübung bzw. Sichtweite im Fahrraum ausgewertet werden kann. Das Zweistrahlphotometer mit Kompensationsverstärker gewährleistet eine hohe Langzeitstabilität. Die hohe Empfindlichkeit der Streulichtmessung gestattet, Staubeilchen kleiner als 1 µm festzustellen. Die Eichung des Photometers basiert auf dem Vergleich mit der Aerosolmenge, die nach einer gravimetrischen Messmethode je Kubikmeter ermittelt wird.

Messgeräte für die Längsgeschwindigkeit

Die Geschwindigkeit der Luftströmung im Fahrraum, verursacht durch den Betrieb der Ventilatoren oder der Fahrzeuge, wird gemessen und auf den maximal zulässigen Wert von 12 m/s überwacht. Diese Messgröße gibt Aufschluss über das korrekte Arbeiten der Lüftungsanlagen. Insbesondere falls einzelne Ventilatoren stillgelegt werden müssen, besteht die Gefahr, dass durch den korrigierenden Einsatz der übrigen beträchtliche Längsgeschwindigkeiten entstehen. 12 Messgeräte überwachen die Luftströmung und die Richtung derselben. Ein bipolares Ausgangssignal wird in die Kommandozentralen übertragen zwecks Anzeige der momentanen Messwerte für die Protokollierung und die Grenzwertüberwachung.

Tabelle 2. Leistungen der Ventilatormotoren

Lüftungsabschnitt	Zuluft kW	Abluft kW
<i>Bergröhre</i>		
Rütönen	735	645
Hattig	1160	965
Huttegg Nord	790	965
Huttegg Süd	790	965
Büel	645	580
<i>Seeröhre</i>		
Rütönen	645	580
Hattig	965	790
Huttegg Nord	965	1025
Huttegg Süd	1160	1245
Büel	715	580

Die Steuerung und Regelung der Ventilatoren

Für die Steuerung der Ventilatoren ist eine Struktur gewählt worden, welche die Aufgaben *dezentralisiert* löst. Die Vorteile sind offensichtlich. Überblickbare Einheiten von konventionellen Steuerungen und Reglern gestatten den Betrieb auch bei Ausfall des Leitrechners. Im Normalzustand verarbeitet der Prozessleitnehmer die im Tunnel erfassten Messwerte, Anlagenzustandsmeldungen, Störungen sowie weitere Informationen über die Verkehrsverhältnisse im Tunnel oder auf den Zufahrtsstrecken und meteorologische Daten. Aufgrund dieser aktuellen Daten ermittelt der Prozessleitnehmer die optimalen Sollwertmengen für jeden einzelnen Ventilator. Die dezentralisierte Steuerung und Regelung der Ventilatoren sorgt für das Einhalten der verlangten Lüftmengen. Sie sind aber auch in der Lage, insbesondere bei einer Störung am Prozessleitnehmer, an den Übertragungswegen oder an der Fernwirkanlage, die Ventilatoren aufgrund der lokal gemessenen CO- und Sichtverhältnisse zu regulieren. Mit diesem System von *Auffangebenen* wird es möglich sein, Störungen an technischen Anlagen zu beherrschen, ohne dass der Tunnel gesperrt werden muss. Höhere Betriebskosten und vermehrter Personaleinsatz müssen allerdings während solchen Phasen in Kauf genommen werden. Aus Tabelle 3 ist die verwirklichte

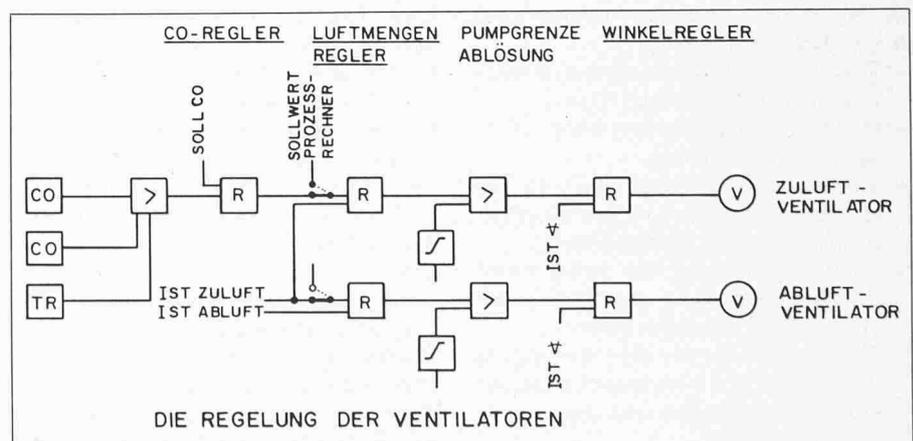


Bild 2. Regelung der Ventilatoren

Struktur der Steuerung für die Lüftung ersichtlich.

Es ist die Aufgabe der lokalen Lüftungsregelung, die Ventilatoren entsprechend den vorgegebenen Luftmengen oder den ermittelten CO- bzw. Sichtmesswerten zu steuern. Jedem Lüftungsabschnitt ist ein CO-Regler und jedem Ventilator ein Luftmengen- und Winkelregler zugeordnet, wie dies aus Bild 2 ersichtlich ist. Die Analogsignale der CO- und Sichtmessgeräte werden in einem festen Verhältnis ausgewertet und dem CO-Regler zugeführt. Je nach Betriebsart wird dem Luftmengenregler das Ausgangssignal des CO-Reglers oder die Luftmengenvorgabe eingespeist. Eine Begrenzerschaltung gewährleistet, dass der Ventilator jederzeit unterhalb der sogenannten Pumpgrenzkennlinie arbeitet. Sollte der Ventilator trotzdem im Bereich der Ablösung arbeiten, wird dies über den Ablöseindikator erfasst und der Motor abgeschaltet. Der Winkelregler arbeitet in Kaskade zum Luftmengenregler und wirkt als Zweipunktregler auf die Magnetventile der hydraulischen Flügelverstellung ein.

Die gesamte Regelung ist aus konventionellen Elektronikbausteinen aufgebaut und ist zusammen mit den Verknüpfungssteuerungen in der Lage, alle Funktionen für den Start, für die Drehzahlumschaltung und für die Überwachung der Maschinen und ihrer Hilfsbetriebe zuverlässig zu erfüllen.

Verkehrssteuerung

Die Grundlage für die Verkehrssteuerung bildet der *verkehrstechnische Bericht über die Signalisation im Tunnel und auf den Portalstrecken*. Dieser Bericht enthält sämtliche Signalisationen, die aufgrund der Verordnungen über die Signalisation auf Nationalstrassen, für die Gewährleistung der Sicherheit im Tunnel und für die Durchführung der periodisch anfallenden Unterhaltsarbeiten notwendig sind.

Die Verkehrssteuerungsanlage im Seelisbergertunnel umfasst hauptsächlich folgende Komponenten:

- je eine *Kopfstation* in den *Kommandozentralen Flüelen* und *Stans*,
- je eine *Unterstation* pro Röhre in jeder Lüftungszentrale,
- *Übertragungseinrichtung* für den Datenaustausch zwischen den Kopfstationen und den Unterstationen,
- *Schaltstationen* für die Ansteuerung der Signalgruppen innerhalb eines 300 m Abschnittes des Tunnels,
- *Zubringersystem* für die Übertragung der Befehle und Meldungen zwischen den Unterstationen und den Schaltstationen,
- *Verkehrssignale* im Tunnel und auf

Tabelle 3. Betriebsarten der Lüftungssteuerung

Betriebsart	Anwendung
<i>vollautomatisch:</i> Prozessrechner CO-Normal	Normalzustand Grenzwertvorgabe pro Lüftungsabschnitt
CO-MAK	Arbeiten im Tunnel, reduzierter Grenzwert
Brand	Brandfall
<i>halbautomatisch:</i> QL-Luftmenge	Vorgabe der Luftmenge
<i>manuell:</i> Manuell	Handbetrieb mit Direktsteuerung
Revision	Überholung, Prüfung, Stillegung



Bild 3. Mini-Prozessrechner für die Verkehrssteuerung (Honeywell).

den Portalstrecken,
- *Verkehrseinrichtungen* für die Ermittlung des Verkehrsflusses, dessen Zusammensetzung und die Geschwindigkeit sowie Störungen im Ablauf. Ausgehend vom Bericht über die Signalisation werden für die in Betracht gezogenen Tunnelzustände wie Richtungsverkehr, eine Fahrspur oder eine Tunnelröhre gesperrt, die etwa 120 Signalprogramme mit einem einfachen Befehl in die Kommandozentrale ausgelöst. Dadurch können dann die Betriebszustände im Tunnel über die ganze Länge oder Teilbereiche eingeleitet werden. Typische Betriebszustände sind Gelbblinken, Höchstgeschwindigkeit 80, 60 km/h, Tunnelleinfahrt sperren, Baustelle, Panne und viele andere. Die Verkehrssteuerung sorgt für den korrekten und zeitfolgerichtigen Ablauf, so dass keine unverträglichen Signalbilder entstehen und die definierte Prioritätsordnung eingehalten wird. Ein Beispiel vermag vielleicht zu zeigen, wie bereits einfache Signalprogramme zu einem beträchtlichen Programmieraufwand führen können. Das Programm «Warnen», also die Befehlsabsetzung an vier Schaltstationen für das Gelbblinken, ist grundsätzlich für alle Tunnelabschnitte gleich auszuführen. Im Portalbereich ist jedoch bereits

auch die Vorsignalisierung auf offener Strecke zu aktivieren, falls unmittelbar nach Einfahrt in den Tunnel der Automobilist auf eine potentielle Gefahr aufmerksam gemacht werden muss. So entsteht bereits neben dem Normalprogramm Warnen ein Spezialprogramm für den Portalbereich Nord und eines für Süd. Zusätzliche Komplexität erfährt die Programmierung, weil z.B. in den Kurven die Signale anders angeordnet werden müssen als auf gerader Strecke. So entstehen neben dem Normalfall eine ganze Reihe *Spezialfälle*, die individuell bearbeitet und programmiert werden müssen, damit die Verkehrssignalisierung in allen Fällen sinnvoll und korrekt ist.

Im weiteren können Feuermeldeanlage, CO-Messgeräte oder andere Fremdsysteme die Verkehrssteuerung aktivieren. Umgekehrt zieht ein Ereignis Panne, Unfall oder Feuer auch Massnahmen bei der Fahrraumbeleuchtung oder der Lüftung nach sich. Dies sind weitere Forderungen an die Verkehrssteuerung, die den Aufwand an Programmierarbeiten nochmals beträchtlich steigern.

Eine *Kopfstation* ist im wesentlichen auf den folgenden Komponenten aufgebaut: Zentraleinheit, Magnetbandspeicher, Plattenspeicher, alphanumerische Bildsichtgeräte, graphische Bildsichtgeräte, Zeilendrucker sowie eine Steuer- und Notsteuerplatte und eine halbgraphische Anzeigetafel im Kommandoraum (Bild 3).

Die *Software* in den *Kopfstationen* besteht aus folgenden Funktionsgruppen:

- Betriebssystem u.a. auch für den Datenverkehr mit den Unterstationen, den Kopfstationen und dem Leit-rechner;
- Systemprogramme;
- Tabellen;
- Anwendersoftware insbesondere für die Verarbeitung der Signalprogramme, Datenerfassung und Statistikaufgaben.

Mit diesen Hard- und Softwarekomponenten ist eine Einrichtung geschaffen worden, die es der Polizei gestattet, den Verkehrsablauf sorgfältig zu lenken, zu beeinflussen, zu regulieren und für den Verkehrsteilnehmer die Gefahren reduziert.

SOS-Stationen

Die SOS-Stationen ermöglichen einem in Not geratenen Automobilisten rasch Hilfe anzufordern. In Ermangelung eines Pannestreifens im Tunnel sind die SOS-Stationen in kurzen Abständen von etwa 150 m installiert. Die in Nischen montierten Alarmkasten sind, wie Bild 4 zeigt, mit einer Sprechplatte,

einer Alarmtaste und mit zwei Feuerlöschern ausgerüstet. Der Automobilist kann somit direkt mit dem Polizeibeamten im Kommandoraum in Verbindung treten oder mindestens einen Alarm auslösen, falls aus sprachlichen oder andern Gründen ein Gespräch nicht zustande kommt. Bei der Entnahme eines Feuerlöschers wird ebenfalls ein Alarm ausgelöst. Jede dieser Manipulationen an der SOS-Station schaltet die Fernsehanlage ein und die nachfolgenden Verkehrsteilnehmer werden mit Gelblinken der Verkehrsampeln auf die Gefahr aufmerksam gemacht.

Feuermeldeanlage

Für die sofortige Detektion eines Brandherdes im Fahrraum ist eine Feuermeldeanlage installiert worden. Das System besteht aus *Wärmedifferenzialmeldern* und gestattet, neben der üblichen Alarmierung, direkte Massnahmen in bezug auf Tunnelsperrung und Aktivierung der Lüftung einzuleiten. Im Kommandoraum werden neben der akustischen und optischen Anzeige über die Lage des Brandherdes die *Fernsehanlage* und die *Brandnotbeleuchtung* eingeschaltet. Der linienförmige Temperaturmelder verläuft über die gesamte Länge des Fahrraumes. Einzelne Abschnitte sind mit der Brandmeldesignalanlage in den Lüftungszentralen verbunden. Die netzunabhängige Stromversorgung gewährleistet die zeitlich lückenlose Überwachung.

Fernsehanlage

Mehr sehen bedeutet bessere Beurteilung einer Situation im Tunnel oder des Verkehrsgeschehens im allgemeinen. In der Tat leistet die Fernsehanlage unschätzbare Dienste, wenn es darum geht, in kurzer Zeit den gesamten Fahrraum oder die Portalbereiche in bezug auf den Verkehrsfluss zu kontrollieren. Bereits die Gewissheit, dass der Verkehr an einer Baustelle im Tunnel oder im Portalbereich kontinuierlich abfließt, kann die Entscheidungen der Polizei beeinflussen und bedeutet schliesslich: kontinuierlicher Verkehr, weniger Wartezeit, höhere Sicherheit.

Bis zu zehn Bilder können gleichzeitig übertragen werden und stehen der Polizei auf den in den Kommandozentralen installierten Monitoren zur Verfügung. Über 70 Kameras sind notwendig, um den Verkehr in beiden Röhren auf der gesamten Länge und die Portale beobachten zu können. Jede dieser Kameras gestattet, eine Strecke von etwa 300 m zu überblicken.

Durch Eingabe der Betriebsart «auto-

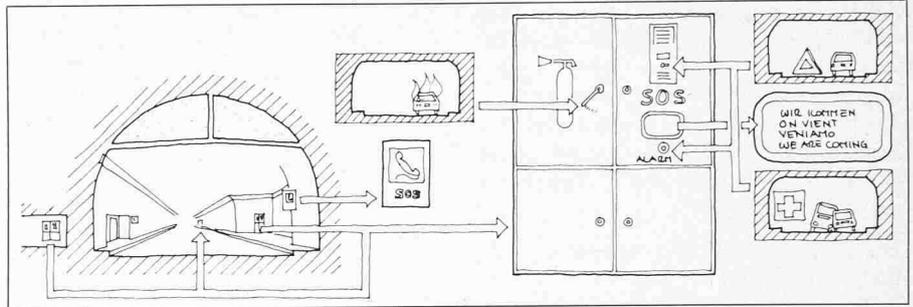


Bild 4. SOS-Stationen

matisch» und Wahl der gewünschten Laufrichtung und der gewählten Durchlaufgeschwindigkeit werden die Kameras *selbsttätig* auf die Monitore geschaltet. Der überwachende Polizist kann den gesamten Fahrraum in kurzer Zeit kontrollieren und bei besonderen Beobachtungen die Bildfortschaltung unterbrechen. Die manuelle Betriebsart erlaubt, eine einzelne Kamera auf einen beliebigen Monitor zu schalten und die entsprechende Stelle im Fahrraum über längere Zeit zu beobachten.

Ein SOS-Alarm, die Benützung des Nationalstrassentelephons, eines Feuerlöschers oder eine Staumeldung wirkt direkt auf die Fernsehanlage ein und schaltet jeweils drei Kameras aus dem betroffenen Bereich auf die Monitore im Kommandoraum. Damit erhält der Beamte neben der akustischen und optischen Alarmmeldung gleichzeitig die notwendigen Bildinformationen und ist damit rascher in der Lage, seine Entscheidungen zu treffen. Die Portal- und Aussenkameras werden aus Sicherheitsgründen auf eigene Monitore geschaltet. Eine Objektivsteuerung ermöglicht, die angeschaltete Kamera mit Tele- oder Weitwinkelobjektiv zu verwenden. Zusammen mit den Dreh-Neigebewegungen kann jeder beliebige Punkt im Portalbereich anvisiert werden.

Funk- und Radioanlagen

Kommunikation ist eine unabdingbare Voraussetzung für die wirkungsvolle Zusammenarbeit der Rettungsmannschaften, der Polizei oder des Unterhaltspersonals. Funkgeräte sind ein technisches Hilfsmittel, das die in Not-

fällen dringend benötigten Sprechverbindungen ermöglicht.

Im freien Gelände kann bereits mit zwei einfachen, preisgünstigen Geräten eine Funkverbindung hergestellt werden. Die Abstrahlung von Hochfrequenzenergie im Tunnel ist jedoch nicht ohne einen beträchtlichen Aufwand an technischen Installationen zu bewerkstelligen. Bei sorgfältiger Planung und kritischer Auswahl der einzelnen Komponenten kann eine hohe Zuverlässigkeit erreicht werden. Die Benützung ist fast so einfach wie ein gewöhnliches Telephon. Die installierte Funkanlage erfüllt die Bedingungen, die an ein Verbindungssystem in Notsituationen gestellt werden müssen. *Duplex-Kanäle* für das Polizei- und Unterhaltspersonal ermöglichen Gespräche zwischen der Kommandozentrale Flüelen bzw. Stans und den Fahrzeugen im Tunnel oder zwischen Fahrzeugen untereinander. Über die gleiche Installation wird auch das *UKW-D1-Programm* abgestrahlt. Die Polizei hat dadurch bei besonderen Ereignissen die Möglichkeit, Informationen oder Anweisungen den Automobilisten im Tunnel mitzuteilen.

Ohne zusätzliche Kosten wird es möglich sein, über die gleiche Installation die Frequenzen für das *Autotelephon* (NATEL) zu übertragen. Automobilisten mit der entsprechenden Empfangsausrüstung sind somit auch in dem langen Tunnel zu erreichen, bzw. die bestehende Verbindung wird nicht mehr unterbrochen.

Zwei in jeder Röhre parallel verlaufende Antennenkabel gewährleisten selbst bei Beschädigung eines Teilstückes durch Brandeinwirkungen oder dergleichen die Verbindung mit der Komman-

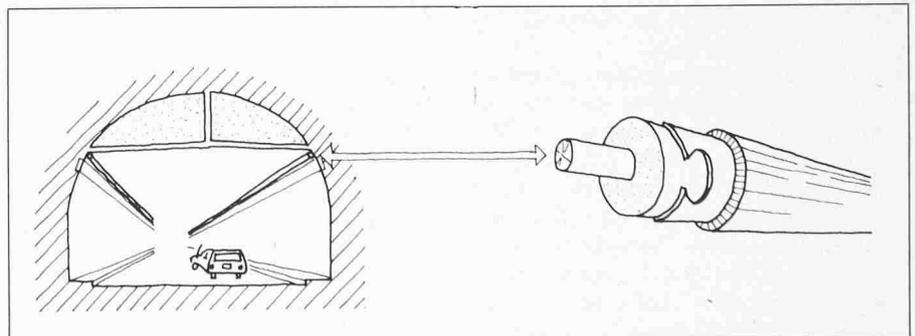


Bild 5. Antennenkabel

dozentrale. Die Antennenkabel gemäss Bild 5 sind im Prinzip gleich aufgebaut wie ein Koaxialkabel. Die Abschirmung weist jedoch definierte Öffnungen auf, über die Hochfrequenzenergie abgestrahlt wird. Ein Breitbandverstärker versorgt jeweils ein Teilstück von etwa 600 m Länge.

Die wichtigsten Komponenten der Funkanlage sind

- die Sprechstellen für das Polizei- und Unterhaltspersonal, welche die Sprechgarnituren, die Leitungstasten, die Vermittlungs- und Wahlorgane enthalten,
- die Antennenkabel,
- die Funkzentrale, enthaltend die Vermittlereinheiten, einschliesslich der Notumschaltung, der Steuerlogik sowie der UKW Modulationsanschaltung,
- der Hochfrequenzsender und -empfänger an den Portalen Büel und Rüttenen inklusive der notwendigen Überwachungseinheiten,
- die in Abständen von etwa 600 m angeordneten Verstärker mit automatischer Regelung der Sendepiegel.

Die *doppelte Ausrüstung* in der zentralen Steuerlogik, die abwechslungsweise im Betrieb sind, die *parallel geführten Antennenkabel*, der *hierarchische Aufbau der Steuerung* für die Bedienung mit Notschaltung ermöglichen auch im Falle von technischen Störungen in beschränktem Rahmen Funkverbindungen aufrecht zu erhalten.

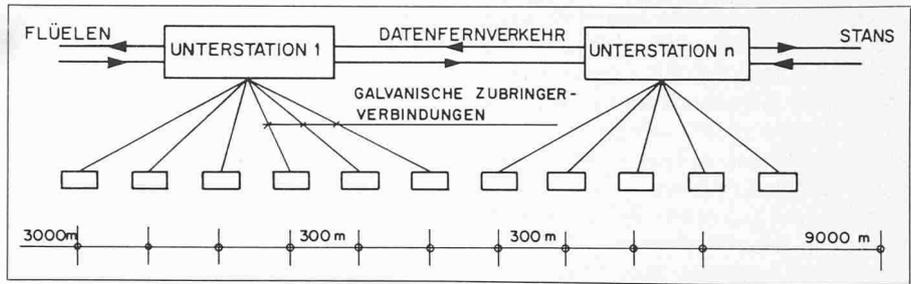


Bild 6. Struktur der Datenübertragung

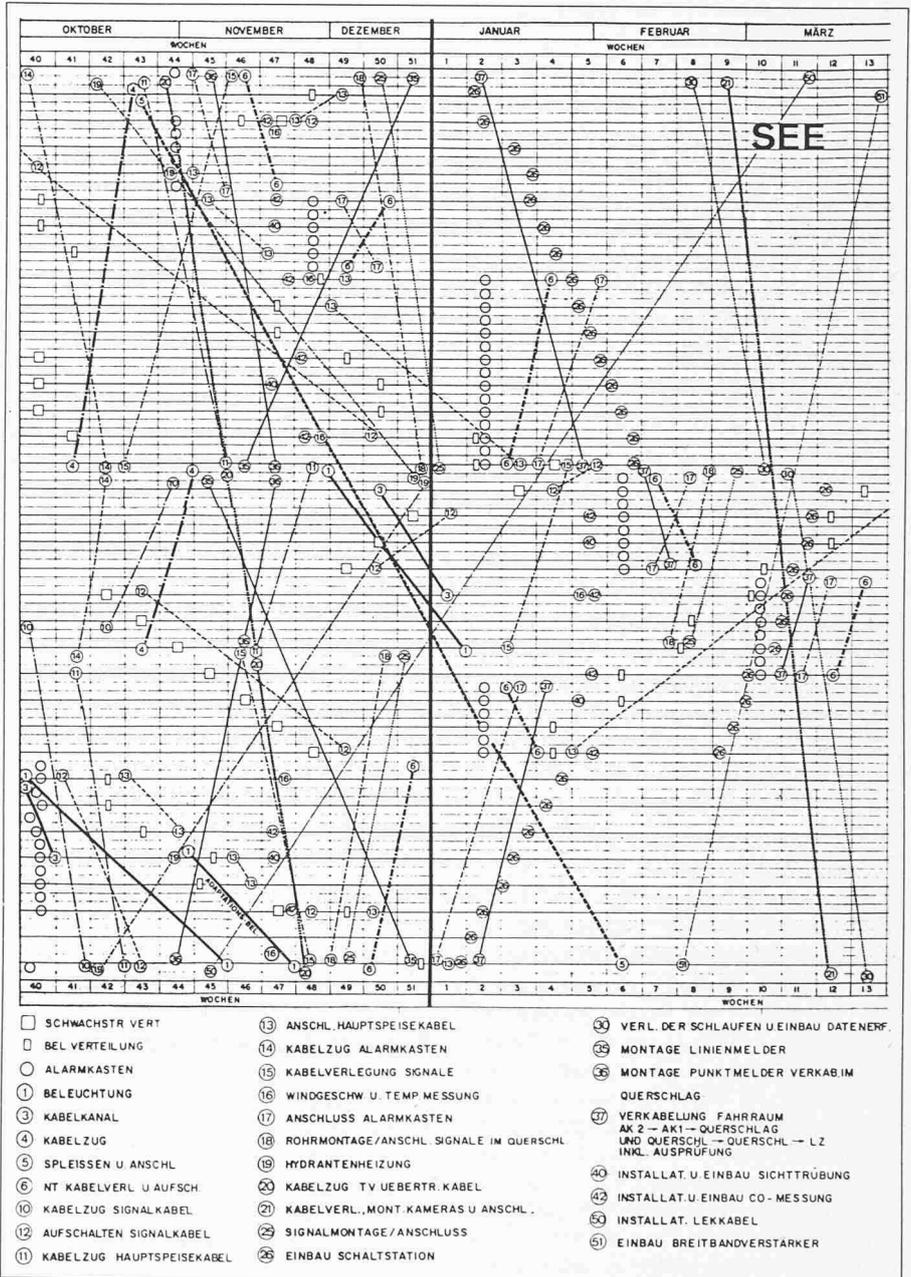


Bild 7. Terminprogramm

Komplexe Kabelinstallationen

Trotz der Tatsache, dass heutige Telekommunikations- und Datenübertragungssysteme über wenige Telephonverbindungen Tausende von Informationen übertragen können, hat der Aufwand an Kabelverbindungen im Seelbergertunnel neue Rekorde erreicht. Mehr als 1000 km Hoch- und Niederspannungskabel, Telephon-, Signal- und Koaxialkabel sind notwendig geworden, um alle Verbindungen zu gewährleisten. Warum diese Richtung der Entwicklung? Eigentlich sollte der Aufwand an Kabel und Geräten im Zeitalter der digital-zeitmultiplexen Übertragung abnehmen. Einige der Ursachen für die entgegengesetzte Entwicklung seien hier näher erläutert:

- Datenübertragungssysteme können ihre Leistungsfähigkeit nur entwickeln, wenn grosse Mengen von Daten von einem Punkt zum anderen übertragen werden müssen. Solche Systeme werden für die Befehls-, Meldungs- und Messwertübertragung zwischen den Kommandozentralen und den Lüftungszentralen eingesetzt. Die Daten fallen jedoch dezentralisiert an und müssen über

Zubringerverbindungen zu den Terminals der Hochleistungsübertragungssysteme gebracht werden. Hierzu eignen sich nach wie vor die *galvanischen Verbindungen* am besten, wie diese Bild 6 zeigt.

- Sicherheitsaspekte führen zur Aufteilung und Gruppierung der Daten, um bei Störungen an einem System die Betriebsführung doch noch aufrechtzuerhalten. Deshalb wurde die

Verkehrssteuerung von den Betriebsanlagen getrennt. Fernsehanlage, Funkanlagen und Telefongespräche sind über getrennte Kabel untereinander verbunden. Die notwendige Redundanz ist dadurch gewährleistet.

- Die Entwicklung zeigt einen *steigenden Informationsanfall* und *noch komplexere Installationen*. So erfordert z.B. die Verwirklichung der öko-

nomischen Betriebsführung umfassende Datenakquisitionssysteme und damit Dutzende von Messwertumformern, die wiederum über Kabel mit dem Fernwirksystem verbunden werden müssen.

Die *Kabelinstallationen* im Tunnel können etwa in vier Gruppen unterteilt werden:

- *Starkstrom*, d.h. Hoch- und Niederspannungskabel,
- *Fernmeldekabel*, umfassend die Verbindungen für Telefon, Fernwirk-, Verkehrssteuerungs-, Fernseh- oder Funkanlagen zwischen den Werkhöfen und dem Tunnel sowie die systemmässig aufgeschalteten Längsverbindungen von den Lüftungszentralen zu den Querschlägen.
- *Tunnelinstallationen*; unter dieser Bezeichnung sind die sternförmig von den Lüftungszentralen und den Querschlägen ausgehenden Kabel für die Versorgung und Steuerung der Beleuchtung, der Messgeräte, der Verkehrssignale, Ampeln und anderen Hilfseinrichtungen zu verstehen.
- *Hausinstallationen* für Beleuchtung, Heizung, Lüftung usw.

Dass derart komplexe Installationen, die immer an den gleichen Stützpunkten enden, jedoch zu verschiedenen Zeitpunkten benötigt und von einer Vielzahl von Unternehmungen verlegt und angeschlossen werden, eine sorgfältige, detaillierte Terminplanung er-

fordern, liegt auf der Hand. Bild 7 zeigt einen Ausschnitt aus dem Terminprogramm für die Installationsarbeiten im Tunnel.

Rückblick

Ein Projekt von der Grösse des Seelisbergtunnels, das elektrische und mechanische Installationen im Betrage von 90 Mio Franken umfasst, stellt die projektierenden Instanzen, die Lieferanten und die Bauleitung vor *aussergewöhnliche* Aufgaben. Sowohl Neulinge als auch routinierte Fachleute haben sich auf solche Grössenordnungen einzustellen. Erfahrungen aus anderen Tätigkeiten sind nur bedingt übertragbar. Elektroinstallationsunternehmen, deren Aufträge normalerweise in ein paar Monaten abgeschlossen und abgerechnet sind, stehen vor räumlich, zeitlich und finanziell ungewöhnlichen Dimensionen mit allen damit verbundenen Risiken. Ein Fehler in der Kalkulation oder Fabrikation, z.B. einer Schaltanlage, wird im allgemeinen auf kulante Weise gelöst. Wenn jedoch ein kleines Übersehen die Änderung von annähernd hundert gleichen Schaltstationen mit den damit verbundenen Personal-, Material- und Transportkosten erfordert, verhärten sich die Diskussionen zusehends; für den Fabrikanten kann dies unter Umständen den Vertragsab-

schluss mit roten statt mit schwarzen Zahlen bedeuten.

Vertrauen ist gut, Terminkontrolle ist besser. Es ist selbstverständlich, dass ein auf realistischen Annahmen gestecktes Ziel – die Eröffnung des Seelisbergtunnels – nur erreicht werden kann, wenn Etappenziele gesetzt und diese strikt eingehalten werden. Gewiss ist bei einem solchen Projekt mit unvorhersehbaren Schwierigkeiten zu rechnen und entsprechende, allerdings bescheidene Reserven waren in der Planung vorzusehen. Zielkonflikte, anders gelagerte Interessen finanzieller und geschäftspolitischer Natur, die gelegentlich durchschimmerten, aber auch handfeste Gründe, wie Schwierigkeiten mit den Zulieferanten, Kapazitäts- oder Personalengpässe, haben der Projekt- und Bauleitung viele Sorgen bereitet, wenn jeweils gesteckte Ziele nicht erreicht wurden. Gegenseitige Abhängigkeiten ergaben sofort einen Rückstand auf die Installations-Inbetriebnahme und Testphasen anderer Anlagenteile. Doch gerade diese Tests durften keine Schmälerung erfahren. Bestätigt sich doch immer wieder, dass gerade solche Etappentests ein probates Mittel sind, die Quantität und Qualität der erbrachten Leistungen zu prüfen und Mängel oder Pendenzen aufzudecken.

Adresse des Verfassers: E. Keller, Ing. SIA, Elektrowatt Ingenieurunternehmung AG, 8022 Zürich

Das Fernwirk- und Prozessrechnersystem zur Betriebsführung

Von Lajos Kutasi, Zürich

Aufgabenstellung

Die Verarbeitung der *unzähligen Informationen*, die Aufgaben für die *Automatisierung der Belüftung* und für die *Erfassung von statistischen Angaben* erfordern den Einsatz eines Prozessrechners. Bei der Projektierung galt es, für das Fernwirk- und Prozessrechnersystem ein *Konzept* zu entwerfen, das unter anderem folgende Rahmenbedingungen zu erfüllen hatte:

- Die Überwachung und Steuerung der zum Tunnelkomplex gehörenden betriebstechnischen Einrichtungen erfolgt abwechslungsweise von zwei identischen Kommandozentralen in

Flüelen und in Stans aus. Bei einer Betriebsübergabe oder bei einem Totalausfall der betriebsführenden Kommandozentrale muss die zweite in Bereitschaft stehende die Betriebsführung jederzeit übernehmen können.

- Die Polizei hat sich in erster Linie dem Verkehrsgeschehen zu widmen und soll von Routinearbeiten entlastet werden.
- Die Überwachung und Steuerung der 50 kV-HS-Anlagen des Energieversorgungsnetzes sollen sowohl von den Kommandozentralen Flüelen und Stans als auch von dem betreffenden Energielieferanten in *Bolz-*

bach (EWA) und *Dallenwil* (EWN) möglich sein.

- Die Ingenieurgemeinschaft Seelisbergtunnel übernimmt das Erstellen des mathematischen Modells für den Lüftungsprozess, während der Lieferant des Fernwirk- und Prozessrechnersystems mit dem Einbau dieses Modells beauftragt wird.
- Weitgehende Vereinheitlichung der Bedienungs- und Meldelfunktionen für die Kommandozentralen des Gotthard- und Seelisbergtunnels.

Beim *Entwurf der Konfiguration* des Fernwirk- und Prozessrechnersystems (Bild 1) wurden folgende Hauptziele verfolgt:

- In der Ebene Unterstelle ist eine weitgehende Datenvorbehandlung und -überwachung, zeitgenaue Erfassung von bestimmten Störungen sowie optimale Ausnutzung der Übertragungskapazität durch Eliminierung von redundanter Information anzustreben.
- Die zentrale Rolle des Prozessrechners, die für den Betrieb der Fern-