

# Geologisch-geotechnische Erfahrungen beim Bau des Seelisbergtunnels

Autor(en): **Schneider, Toni R.**

Objektyp: **Article**

Zeitschrift: **Schweizer Ingenieur und Architekt**

Band (Jahr): **98 (1980)**

Heft 50: **Zur Eröffnung des Seelisberg-Strassentunnels**

PDF erstellt am: **23.09.2024**

Persistenter Link: <https://doi.org/10.5169/seals-74271>

## **Nutzungsbedingungen**

Die ETH-Bibliothek ist Anbieterin der digitalisierten Zeitschriften. Sie besitzt keine Urheberrechte an den Inhalten der Zeitschriften. Die Rechte liegen in der Regel bei den Herausgebern.

Die auf der Plattform e-periodica veröffentlichten Dokumente stehen für nicht-kommerzielle Zwecke in Lehre und Forschung sowie für die private Nutzung frei zur Verfügung. Einzelne Dateien oder Ausdrucke aus diesem Angebot können zusammen mit diesen Nutzungsbedingungen und den korrekten Herkunftsbezeichnungen weitergegeben werden.

Das Veröffentlichen von Bildern in Print- und Online-Publikationen ist nur mit vorheriger Genehmigung der Rechteinhaber erlaubt. Die systematische Speicherung von Teilen des elektronischen Angebots auf anderen Servern bedarf ebenfalls des schriftlichen Einverständnisses der Rechteinhaber.

## **Haftungsausschluss**

Alle Angaben erfolgen ohne Gewähr für Vollständigkeit oder Richtigkeit. Es wird keine Haftung übernommen für Schäden durch die Verwendung von Informationen aus diesem Online-Angebot oder durch das Fehlen von Informationen. Dies gilt auch für Inhalte Dritter, die über dieses Angebot zugänglich sind.

# Geologisch-geotechnische Erfahrungen beim Bau des Seelisbergtunnels

Von Toni R. Schneider, Uerikon/ZH

Der Bau des rund 9,3 km langen, doppehröhren Seelisbergtunnels ermöglichte in mehrfacher Hinsicht die Sammlung aufschlussreicher geologisch-geotechnischer Daten und Erfahrungen. Dies einmal aufgrund der Tatsache, dass das ausgedehnte Bauwerk einen *Einblick in den tieferen Aufbau eines grösseren Abschnittes des Deckengebirges der helvetischen Kalkalpen* mit ihren von *weichen Mergelschiefern* bis zu ausgesprochen *harten Kieselkalken und Kalksandsteinen* variierenden Gesteinstypen erlaubte. Zur starken Variation der lithologischen Zusammensetzung der einzelnen Gesteinsserien kommt ferner eine sehr *unterschiedliche tektonische Beanspruchung im Zuge der Platznahme der Decken*, die sich insbesondere auf die geotechnischen Eigenschaften des Felskörpers stärker auswirkte. Bezüglich der Geotechnik kommen noch die recht beträchtlichen Durchmesser der beiden Tunnelröhren von 88–125 m<sup>2</sup> Querschnittsfläche hinzu. Im weiteren zeigte die Hydrogeologie des Gebirges einige spezielle Eigenheiten, die z.T. auf dem Deckenaufbau, z.T. auf den Karstbildungen, denen speziell der Schrattekalk unterworfen ist, beruhen. Zu den Besonderheiten gehört ferner die Gasführung des Gesteins, die nach speziellen Massnahmen rief.

Im allgemeinen darf heute, nach Abschluss der Bauarbeiten, festgestellt werden, dass sowohl bezüglich des Aufbaues des durchfahrenen Gebirgsabschnittes, wie auch des geotechnischen Verhaltens des Grossteils der angetroffenen Gesteinsserien der Befund weit-

gehend den Erwartungen entspricht. Die einzige stärkere Abweichung – im positiven Sinne – betrifft die Amdenermergelstrecke. Auf sie wird deshalb im folgenden nach einer allgemeinen Einführung in die Tunnelgeologie und einigen übersichtsmässigen Hinweisen auf die Geotechnik und Hydrogeologie etwas näher eingegangen.

## Allgemeine Geologie

Aus dem geologischen Befundprofil (Bild 1) geht hervor, dass der Seelisbergtunnel vorwiegend in Decken der helvetischen Kalkalpen verläuft. Im nördlichen Teil werden die grossräumig verfalteten, im allgemeinen wenig gestörten Serien der *Drusbergdecke*, im südlichen Teil die im Gegensatz dazu sehr stark verfalteten und extrem gestörten Serien der *beiden Lappen der Axendecke* durchfahren. Die beiden Decken werden durch eine mächtige tektonische Anhäufung von *Valanginienmergeln* getrennt, die als Basis und Gleitkissen der Drusbergdecke zu bewerten sind. Im allersüdlichsten Abschnitt musste noch der *Aldorfersandstein-Dachschiefer-Komplex* des parautochthonen Schächentaler Flysches quergetrennt werden.

Die Faltenachsen streichen ENE-WSW und fallen relativ flach mit 5–10° WSWwärts ein (Bild 2). Dieser Gebirgsaufbau führt dazu, dass längs des Westufers des Urnersees ein vollständiges Querprofil durch den tektonischen Gebirgsaufbau aufgeschlossen ist. Ander-

seits entspricht das Südufer des Vierwaldstättersees weitgehend einem Längsschnitt durch das Gebirge.

Die Decken des Helvetikums der Zentralschweiz zeigen sehr schöne *rhythmische Sedimentationszyklen*, die sich in einer Wechsellagerung von tonig-mergeligen Serien mit kalkigen Formationen manifestieren. Dementsprechend wechselten Kalke und Mergel im Tunnelvortrieb relativ oft ab. Die durchfahrenen Gesteine variierten von den harten kieseligen Kalken des Kieselkalkes über mehr oder weniger reine Kalke (Schrattenkalk, Drusbergkalk, Valanginienkalk), mergeligen Kalken (Seewerkalk) zu eigentlichen Mergeln (Amdenermergel, Drusbergmergel, Kieselkalkschiefer, Valanginienmergel). Hinzu kamen in eher untergeordnetem Masse die Sandstein-Mergel-Wechsellagerungen des Aldorfersandstein-Dachschiefer-Komplexes, die Schiefer, Kalke und Sandsteine des Alttertiärs sowie die stärker wechselnden Serien des Gault (vorw. Knollenkalke, Kalksandsteine, Echinodermenbrekzien, Schiefer). Eine massgebende Grundlage für die Erfassung der Tektonik und Stratigraphie bildeten die Arbeiten von *Buxtorf*[3] und *Fichter*[4].

## Geologische Einflüsse auf die Projektgestaltung

Bezüglich der Linienführung der N2 entlang dem linken Ufer des Vierwaldstättersees und damit insbesondere auch der Anlage des Seelisbergtunnels bestanden von Seiten der Besiedlung und damit der Erfordernis von Anschlussbauwerken keine Zwänge. Das Trasseee konnte somit im Rahmen der topographischen und geologischen Gelegenheiten weitgehend frei gewählt werden. Die heutige Linienführung bil-

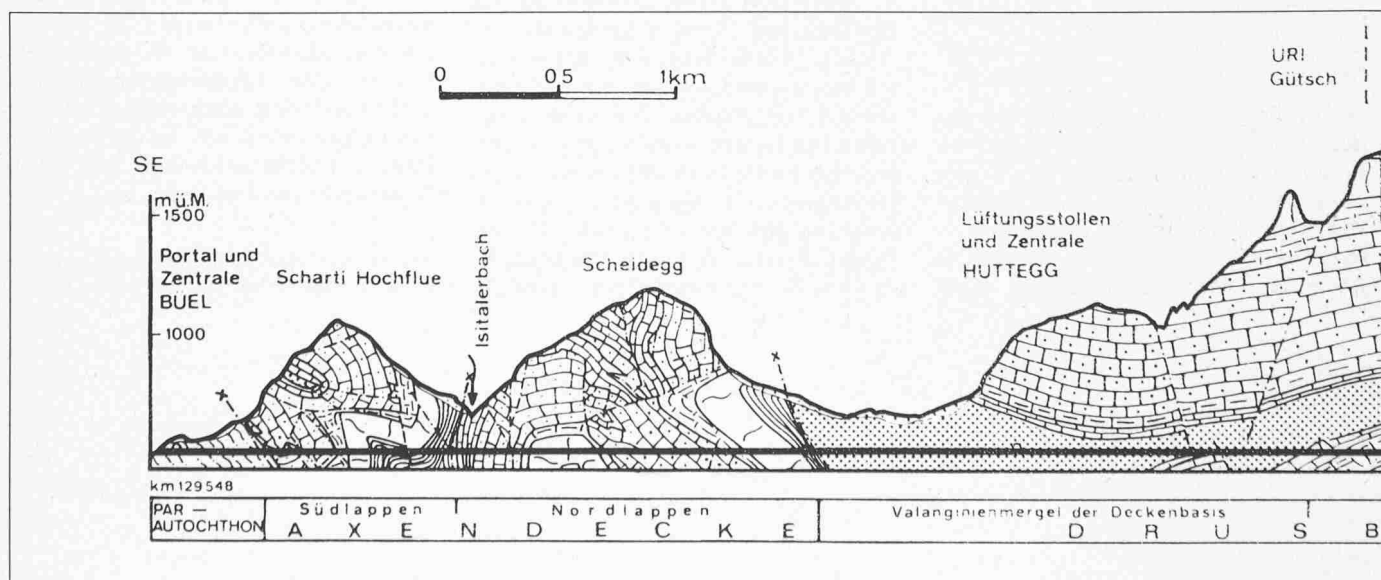


Bild 1. Geologisches Befundprofil durch den Seelisbergtunnel

det denn auch das Endprodukt umfangreicher Variantenstudien, wobei insbesondere auch die Entwicklung der Bedeutung der N2 von einer reinen Panoramastrasse zu einer eigentlichen Transitverbindung deutlich zur Geltung kommt. Ein 1. Vorprojekt sah einen kurzen Tunnel von nur rund 3 km Länge vor, mit dem die Nase von Treib-Seelisberg abgeschnitten werden sollte (Bild 2). Sie wurde hauptsächlich aus naturschützerischen Gründen (Rütliwiese) und zu erwartenden bautechnischen Schwierigkeiten in den steilen stark coupierten Hängen südlich des Rütli aufgegeben. Ein 2. Vorprojekt sah einen rund 4 km langen Seelisbergtunnel vor. Die Mulde von Bauen wurde knapp oberhalb des Dorfes offen gequert; weiter südlich schloss ein weiterer 3 km langer Tunnel an. Dieses Projekt wurde bis zur Ausschreibungsreife ausgearbeitet, jedoch fallengelassen, als sich im südlichsten Teil der offenen Strecke eine stärkere Bedrohung der N2 durch die Ende der 60er Jahre reaktivierte *Rutschung Cholrütli* abzeichnete.

Mit dem Auftreten dieses geologischen Naturereignisses musste die ganze Linienführung des Seelisbergtunnels, ausgehend vom Konzept einer Hinterfahrung der Rutschung, neu überdacht werden. In Bild 2 sind die geologischen, topographischen und baulichen Einflüsse auf die Trassierung zusammengestellt. Sie wurden soweit berücksichtigt, dass die Tunnelanlage diesbezüglich optimal liegt:

- Das Nordportal wurde soweit westwärts verschoben als Fels oberflächlich ansteht. Weiter westlich hätten instabile Lockergesteinszonen und bautechnisch relativ ungünstige Flyschschiefer im Portalbereich gequert werden müssen.
- Der Lüftungsschacht Hattig wurde soweit südwärts geschoben als dies bei der rasch ansteigenden Topogra-

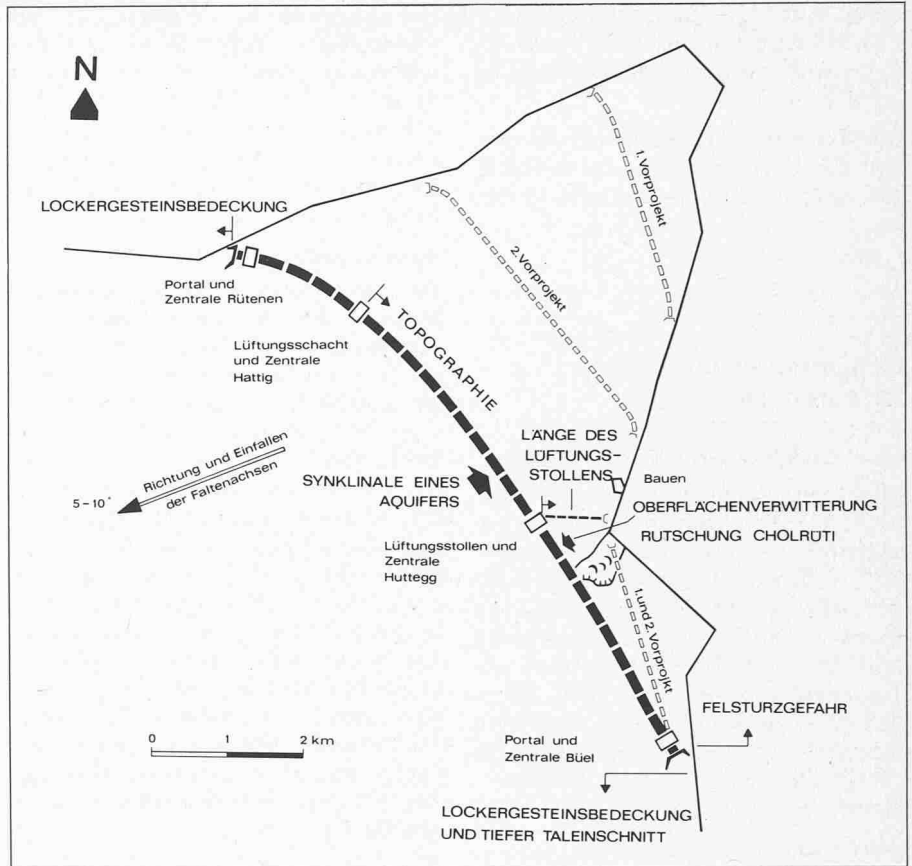


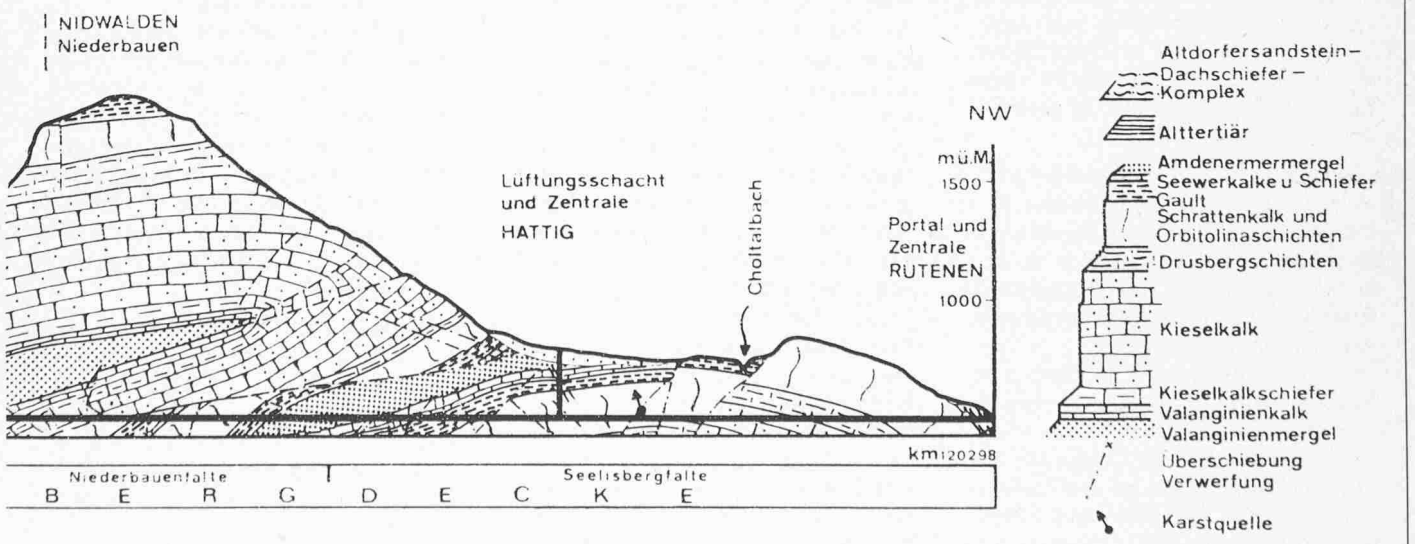
Bild 2. Die geologischen Einflussfaktoren auf die Linienführung des Tunnels

phie in vernünftigem Rahmen möglich war (Bild 1).

- Die Linienführung musste gegen Osten ausbuchtend angelegt werden, um den horizontalen Lüftungstollen Huttegg möglichst kurz zu halten. Andererseits war der Auslenkung nach Osten durch die Verwitterung der in der Mulde von Bauen vorliegenden Valanginienmergeln Grenzen gesetzt. Ein Vorteil dieser Ostausbiegung bestand ferner darin, dass ein Anfahren der Synklinalen von Valanginienkalken, wie sie aus dem Profil, Bild 1, hervorgeht, mit Sicher-

heit vermieden wurde. Es besteht nämlich die Möglichkeit, dass diese stärker wasserführend ist, was zu grösseren baulichen Schwierigkeiten hätte führen können. Der östliche Verlauf erlaubte die Einhaltung eines ausreichenden Sicherheitsabstandes.

- Das Südportal entspricht dem der alten Tunnelöffnung. Es konnte in einem aufgelassenen Steinbruch angelegt werden, der zudem den Vorteil einer relativen guten Zugänglichkeit mit sich brachte. Eine Verschiebung in nördlicher Richtung hätte zu Felssturzproblemen geführt. Gegen Sü-



den hätten sich Fragen der Lockergesteinsbedeckung des Felskörpers sowie eines tief eingeschnittenen Tales ergeben.

Rückblickend darf festgestellt werden, dass die Berücksichtigung dieser Randbedingungen die Erwartungen erfüllt hat.

## Geologisch-geotechnische Erfahrungen

### Geologischer Aufschluss des Tunnels

Bild 1 enthält das geologische Befundprofil. Der Vergleich mit den früher publizierten Prognoseprofilen, *Schneider* [6,9], offizieller Prospekt, lässt erkennen, dass die Abweichungen zwischen Prognose und Befund unbedeutend sind. Die wesentlichste Erkenntnis des Tunnelaufschlusses bildet die ausgedehnte Zerschierung des liegenden Schenkels der Niederbauenfalte, bei der Sekundärbrüche z.T. zu Verdoppelungen der Serien führten.

### Sondierungen

Dank der guten Aufschlussverhältnisse des Projektgebietes konnten die Sondierungen in der Projektphase auf ein Minimum beschränkt werden. Neben einer Detailkartierung des ganzen Gebietes im Massstab 1:5000 und Detailkartierungen 1:200 aller oberflächlichen Bauwerksmündungen umfassten sie folgendes:

- Eine Sondierbohrung in der Achse des Schachtes Hattig durch die Lockergesteinsbedeckung bis in den gesunden Fels;
- Refraktionsseismische Untersuchungen zur Erfassung des Tiefganges der Oberflächenauflockerung und -verwitterung im Bereich der Valanginienmergel in der Mulde von Bauen;
- Ein Erschliessungs- bzw. Sondierstollen durch die Valanginienmergel im Bereich des Zufultollens und der Lüftungszentrale Huttegg samt zugehöriger Testkammer in Tunnelgrösse zur Erfassung der geotechnischen Eigenschaften des Gesteins [*Schneider*, 8].

Als Vorsondierungen während der Bau-phase sind zu erwähnen [*Schneider*, 8]:

- Die Staffelung der Vortriebe der beiden Röhren um rund 100 m in den konventionell ausgebrochenen Randlosen aus Sicherheitsgründen in Anbetracht der Gasfahrr;
- Die Vorsondierungen in Form von Schlagbohrungen von der voraus-eilenden Vortriebsstelle aus, ebenfalls in Anbetracht der Gasfahrr;
- Die Pilotstollen, die im mechanisch aufgefahrenen Mittellos für die Wetterführung vorzeitig vorgetrieben wurden.

Die Darstellung der Geologie und Geotechnik für die Projektierung und Ausschreibung erfolgte weitgehend in der Form, wie sie in der Norm SIA 198 «Untertagbau» und den zugehörigen Empfehlungen Nr. 199 «Erfassen des Gebirges im Untertagbau» heute enthalten sind [11, 12].

### Ausbruchsklassen

Das im Seelisbergtunnel verwendete System der Ausbruchsklassen entspricht einer Weiterentwicklung der für den Gotthard-Strassentunnel definierten [*Schneider*, 10], erreichte jedoch noch nicht die Form, wie sie in der Norm SIA 198 enthalten ist. Sie nimmt eine Art Zwischenstellung ein. Die in den beiden konventionell vorgetriebenen Losen Nord und Süd resultierenden Ausbruchsklassenverteilungen der geotechnischen Homogenbereiche sind in den Tabellen 1 und 2 enthalten. Im vollständig in Valanginienmergeln verlaufenden Mittellos machte der von *Buri et al* [2] beschriebene «Big John»-Vortrieb mit Schild und laufend im Schildschwanz eingebauten Tübbingringen das Ausbruchklassensystem überflüssig.

Aus den Tabellen 1 und 2 ergeben sich folgende Hinweise auf das geotechnische Verhalten des durchfahrenen Gebirges in den 80–125 m<sup>2</sup> grossen Querschnitten:

- Im *Los Nord* wurden die kalkigen Serien (Gault, Seewerkalk, Schrattekalk, Orbitolinaschichten, Kieselkalk, Valanginienkalk) hauptsächlich in der Klasse III aufgefahren. Auch die Amdenermergel konnten mit derselben Klasse III durchfahren werden. Die Klasse I kam mehrheitlich in den Drusbergschichten, zu beträchtlichen Teilen im Schrattekalk und untergeordnet im Gault, Seewerkalk und -schiefer zur Anwendung. Es brauchte jedoch ausgesprochen kompakten, ungestörten Fels, damit bei den grossen Tunnelquerschnitten die Klasse I zum Zuge kam. Die Klasse II kam eher untergeordnet zur Anwendung. Klasse IV wurde nur im Zuge der Querung ausgeprägter Störungen benötigt. Mit Klasse V wurde in den Portalzonen vorgegangen, in denen der Vortrieb von Schutterstollen nach aussen vor sich ging. Zur Vermeidung von Felsstürzen über der Zufahrtsstrasse musste hier sehr vorsichtig im Teilausbruch vorgetrieben werden.
- Im *Los Süd* wurden die kalkigen Serien mehrheitlich mit der Klasse I und etwas untergeordneter mit der Klasse II aufgefahren. Klasse II dominiert im Alttertiär neben grösseren Anteilen an Klasse I und III sowie wenig Klasse IV. Im Altdorfersandstein-Dachschiefer-Komplex dominiert die Klasse III. Aus denselben Gründen wie im *Los Nord* erforderte

der mit Sorgfalt durchzuführende Vortrieb im Portalbereich die Klasse V. Die Valanginienmergelstrecke des Losen Süd kann nicht als repräsentativ bewertet werden, weil die Anpassung an das Kreisprofil des Mittelloses aus installationstechnischen Gründen einen fraktionierten Ausbruch erforderte, der zur Klasse V geschlagen werden musste. Der eigentliche Tunnelausbruch konnte jedoch mit der Klasse III bewältigt werden.

- Am auffälligsten sind bei einem Vergleich der beiden Tabellen die Unterschiede der beiden Lose. Im *Los Nord* wurde vorwiegend in der Klasse III, im *Los Süd* in der Klasse I gearbeitet. Dies obwohl in letzterem die tektonische Beanspruchung des Felskörpers bedeutend stärker war als im Norden. Der Unterschied zeigt deutlich den Einfluss der Unternehmer und deren Installation sowie des Vorgehens auf die resultierende Verteilung der Ausbruchsklassen. Im Norden wurde ein ganz konventioneller Vortrieb durchgeführt mit laufender weitgehender Sicherung im Vortriebsbereich nach Abschluss der Schutterarbeiten (= Klasse III). Im Gegensatz dazu führte das Sicherungssystem der Unternehmung im Süden zu einer wesentlichen Verbesserung der Ausbruchsklassen. Es bestand im wesentlichen darin, dass unmittelbar nach jedem Abschlag noch vor bzw. während dem Schuttern auf den frisch exponierten Fels ein Sicherungsgunit von 3–5 cm Stärke aufgebracht wurde. Dieser zur Klasse I gezählte Sicherungsüberzug erwies sich in der Regel als ausreichend fest, um - abgesehen von den Nachsicherungen in Klasse II - die Standfestigkeit des Ausbruches bis zur Einbringung der definitiven Auskleidung zu gewährleisten. Es brauchte schon stark zerbrochenen und heterogenen Fels, wie er im Altdorfersandstein-Dachschiefer-Komplex vorliegt, bis bei diesem System zur Klasse III gewechselt werden musste.
- Auffällig war auch die Tendenz, die Klasse IV (Vollausbruch mit Stahleinbau) möglichst zu vermeiden. Nach genauer Kenntnis der Ausbildung der Störungen in der voraus-eilenden Bergröhre wurde beispielsweise im *Los Nord* in der Seeröhre die gleiche Struktur mit Klasse III, jedoch dichteren und längeren Ankern durchfahren.

Gesamthaft betrachtet darf heute nach Ausbruch des Tunnels festgestellt werden, dass sich das System der Ausbruchsklassen insbesondere auch als Verständigungsmittel zwischen Geologe, projektierendem Ingenieur und Unternehmer als brauchbar und nützlich erwiesen hat.

**Bergwasseranfall**

Die Wasserführung des vom Seelisbergtunnel durchfahrenen Gebrigsabschnittes wird im wesentlichen durch folgende drei Faktoren bestimmt:

1. Die helvetischen Wechsellagerungen von mergeligen und kalkigen Gesteinskörpern und damit von wenig bis kaum durchlässigen zu stark durchlässigen Gesteinen, die z.T. dachziegelartig übereinanderliegen;
2. Karstbildungen, denen vor allem der Schrattekalk unterworfen ist;
3. In eher untergeordnetem Masse durch Zirkulationen entlang tektonischer Störungen vorwiegend von sekundärer und tertiärer Bedeutung.

Diese generellen Gegebenheiten ergaben im Tunnel von Norden nach Süden fortschreitend folgendes:

Vom Gault der Portalzone Rütene bis zur Choltalverwerfung nahm die Wasserführung in beiden Röhren langsam zu. Der Tunnel durchstösst hier das weitgespannte Gewölbe der Seelisbergfalte. Die Überlagerung erreicht im Maximum 300 m. Die Schichtlage ist eher ruhig. Charakteristisch für das unterfahrene Gebirge ist ferner, dass oberflächliche Abflüsse vollständig fehlen. Der Choltalbach bildet diesbezüglich die einzige Ausnahme. Sein Einzugsgebiet liegt jedoch weiter südlich in anderen tektonischen Elementen. Die fehlenden Oberflächenabflüsse in Verbindung mit der nur geringen Überlagerung führen dazu, dass von allfälligen Wasseraustritten im Tunnel nur ein kleines Einzugsgebiet erwartet werden konnte. Dementsprechend traten im 1. Abschnitt nur geringe Zuflüsse auf. Sie verteilten sich hauptsächlich auf ausgedehntere Tropfstellen. Insbesondere in der Portalzone sprachen diese ausgeprägt auf Niederschläge an.

Nach der Choltalverwerfung durchfuhr der Tunnel auf einer Strecke von nahezu 1 km den Schrattekalk. Mehrere Voraussetzungen für stark erhöhte Wasserführung waren gegeben: vergrössertes Einzugsgebiet, oberflächliche Abflusslosigkeit und Anfälligkeit des Schrattekalkes für Karstbildung. In der Tat flossen bei km 121,776, d.h. 1,47 km nach dem Portal, aus verschiedenen Karstlöchern vorwiegend aus der Berggröhrer Spitzenwassermengen von 600–800 l/s. Mittels mehrerer Färbversuche wurde nachgewiesen, dass die diversen Quellen einem einzigen Karstsystem angehören, das vorwiegend aus südlicher Richtung, teils aus dem Gebiet des Dürensees, teils aus dem Gebiet des Niederbauen gespiesen wird. Eine genaue Lokalisierung der Versickerungsstellen war jedoch nicht möglich.

Im weiteren Verlauf durchstösst der Tunnel den stratigraphisch höher liegenden Gault, den Seewerkalk und die Amdenermergel. Die letzten bilden als

Tabelle 1. Ausbruchsklassenverteilung im Los Nord, Rütene, konventioneller Vortrieb

Formation	Vortrieb S = Seeröhre B = Berggröhrer	Länge (m)	Prozentuale Längenanteile der einzelnen Ausbruchsklassen				
			I	II	III	IV	V oder VI
Amdenermergel	S	463	–	1	99	–	–
	B	471	–	–	100	–	–
Gault, Seewerkalk und -schiefer	S	853	8	9	80	–	3 *)
	B	785	6	4	80	8	2 *)
Schrattenkalk und Orbitolinaschichten	S	1656	21	11	68	–	–
	B	1799	25	7	64	4	–
Drusbergschichten	S	426	51	11	35	3	–
	B	480	61	21	16	2	–
Kieselkalk	S	796	–	–	100	–	–
	B	650	–	6	94	–	–
Valanginienkalk	S	69	–	–	100	–	–
	B	82	–	–	100	–	–

\*) Teilausbruch in der Portalzone beim Vortrieb von innen nach aussen

Tabelle 2. Ausbruchsklassenverteilung im Los Süd, Büel, konventioneller Vortrieb

Formation	Vortrieb S = Seeröhre B = Berggröhrer	Länge (m)	Prozentuale Längenanteile der einzelnen Ausbruchsklassen				
			I	II	III	IV	V oder VI
Altdorfersandstein	S	435	–	–	52	9	39 *)
	B	450	–	–	59	–	41 *)
Alttertiär	S	370	29	53	13	5	–
	B	416	23	51	26	–	–
Schrattenkalk und Orbitolinaschichten	S	690	65	35	–	–	–
	B	641	67	33	–	–	–
Drusbergschichten	S	191	83	17	–	–	–
	B	239	70	30	–	–	–
Kieselkalk	S	883	55	44	1	–	–
	B	834	54	45	1	–	–
Valanginienkalk	S	213	54	39	7	–	–
	B	204	65	32	3	–	–
Valanginienmergel	S	122	–	–	3	–	97 **)
	B	121	–	–	9	–	91 **)

\*) Teilausbruch in der Portalzone beim Vortrieb von innen nach aussen

\*\*) Etappenweiser Ausbruch zur Erreichung des Kreisprofils entsprechend dem Mittellos

wasserundurchlässiges Schichtglied für den Seewerkalk ein schützendes Dach. Im Gault zirkuliert innerhalb der Wechsellagerung von Mergeln, Sandsteinen und Mergelkalken Wasser. Durch den schützenden Deckel der Amdenermergel einerseits und durch das eher kleine Einzugsgebiet an der Oberfläche andererseits, wurde die Wasserführung in den Tunnelröhren in Grenzen gehalten. Tropf und kleine Quellen waren jedoch besonders über den Mergelhorizonten des Gaults recht häufig.

Südlich der Amdenermergel steigt mit zunehmendem Vortrieb die Überlagerung stark an. Damit vergrössern sich die potentiell möglichen Einzugsgebiete. Dem entgegen wirken die verschiedenen Mergelhorizonte wie Valanginienmergel und Drusbergmergel, die das Wasser auf verschiedenen Stockwerken stauen. Die Wasserführung war in diesen Bereichen dementsprechend eher gering. Auch der durchlässige Schrattekalk lieferte vergleichsweise zum bereits erwähnten Vorkommen

mässige Wassermengen. Im ebenfalls gut durchlässigen Kieselkalk war die Wasserführung sogar eher schwach und im Valanginienkalk gleich null.

Die Valanginienmergel der verschiedenen Stollen des Loses Huttegg waren im allgemeinen weitgehend trocken oder nur bergfeucht mit ein paar wenigen Tropfstellen. Einzig der Valanginienkalk des Pilotstollens Nord lieferte etwas Wasser, jedoch nur in geringen Mengen.

Obwohl der Altdorfersandstein-Dachschiefer-Komplex im Los Büel im Maximum nur 100 m Überdeckung aufweist, war seine Wasserführung sehr gering. Dies ist eine Folge der starken tektonischen Verfaltungen, Zerschörungen und Zerreibungen der Sandsteine (durchlässig) und der Tonschieferlagen (undurchlässig), die durchziehende wasserführende Horizonte verunmöglichten. Bergwasser in Form von Tropf und Nässe war somit meist an Störungsflächen, auf denen das Wasser besser zirkulieren konnte, gebunden.

Der Axen-Südlappen weist gegenüber dem Flysch ein leicht vergrössertes Einzugsgebiet auf. Die charakteristische Wechsellagerung von mergeligen und kalkigen Serien hemmt auch hier eine stärkere Wasserzirkulation in Richtung senkrecht zum Schichtprofil. Vermehrte Feuchtigkeit zeigten nur der gut durchlässige Schrätkalk und Teile des Alttertiärs.

Der Axen-Nordlappen kann im Bereich des Tunnels als hydrologisch geschlossenes System betrachtet werden. Gegen Süden wird es durch die schlecht durchlässigen alttertiären Schiefer, gegen Norden durch die ebenfalls schlecht durchlässigen Valanginiemergel begrenzt. Die den Axen-Nordlappen aufbauenden Schichtserien enthalten vor allem Kalke (Valanginiemergel, Kieselskalk, Drusbergkalk und Schrätkalk), die meistens gut geklüftet oder geschichtet und deshalb gut wasserdurchlässig sind. Schieferig-mergelig und deshalb schlecht wasserdurchlässig sind einzig die Drusbergmergel. Der Tunnel war im Axen-Nordlappen dementsprechend praktisch durchwegs wasserführend. Auffällig war einerseits der Anstieg der Wasserführung immer erst 1–2 Tage nach dem Einsetzen von Starkregen und andererseits, dass Wasser vorwiegend aus dem Westparament der Bergöhre zuffloss. Dies lässt auf ein weit nach Westen reichendes Einzugsgebiet schliessen.

Sämtliche Oberflächenquellen wurden vor, während und nach den Bauarbeiten periodisch überprüft. Eine eindeutige Beeinträchtigung eines Wasserausstrittes durch den Tunnelvortrieb konnte nirgends festgestellt werden.

#### Gasführung

Über die Gasführung im Seelisbergtunnel wurde bereits von verschiedenen Autoren berichtet [Amberg 1, Pfister 5, Schneider 6,7]. Über die weiteren Erfahrungen während und nach den Bauarbeiten gibt der Artikel von F. Keller die Publikation Auskunft.

### Amdenermergel-Strecke

Die Amdenermergel im Bereich des Lösses Nord zeigten das am stärksten von den Erwartungen abweichende Verhalten. Auf die hier aufgetretenen Probleme und Massnahmen soll deshalb im folgenden etwas näher eingegangen werden.

#### Beurteilung im Rahmen der Prognose

Im Rahmen der Prognose wurden die Amdenermergel *relativ pessimistisch* beurteilt. Dabei wurde eine Zweiteilung vorgenommen, in einen Abschnitt mit weniger und einen mit mehr als 800 m Überlagerung. Die Anteile der Ausbruchsklassen an den einzelnen Ab-

schnitten wurden dabei wie folgt abgeschätzt:

Ausbruchsklasse	prozentuale Anteile	
	Abschnitt >800 m	Abschnitt <800 m
	Überlagerung	
I	-	-
II	-	30
III	-	30
IV	50	30
V od. VI	50	10

Insbesondere im Abschnitt mit mehr als 800 m Überlagerung wurde somit mit beträchtlichen bautechnischen Schwierigkeiten gerechnet. Dies neben den zu erwartenden Überlagerungsdrücken vor allem aufgrund der Möglichkeit, dass allfällig stärker durchnässte Mergel nur geringe Festigkeiten aufweisen könnten. Diese hätten nicht zuletzt auch zu stärkeren Instabilitäten in der Brust führen können.

#### Verhalten bei der Durchörterung

Gesamthaft betrachtet verhielten sich die Amdenermergel wesentlich günstiger als vermutet. Wie aus Tabelle 1 hervorgeht, konnte praktisch die gesamte Tunnellänge mit der Ausbruchsklasse III aufgeföhren werden. Als Felsicherung wurde eine Gunitauskleidung, die teilweise mit an Ankern befestigten Netzen verstärkt wurde, angebracht. Das günstige Ausbruchverhalten kann weitgehend darauf zurückgeföhrt werden, dass die Serie praktisch trocken war. Dies war auch der Grund dafür, dass die Amdenermergel beim Sprengen ausgesprochen gut «zogen», indem oft sogar ein Mehrausbruch von einigen Dezimetern über das Tiefste der 4 m langen Bohrungen hinaus festzustellen war.

Zur Vermeidung einer Verschlammlung der Sohle durch den Pneubetrieb in Verbindung mit dem Bohrwasser wurde eine 20–25 cm dicke leicht armierte Sohlenplatte, dem Vortrieb relativ dicht folgend, nachgezogen.

Die Spannungsumlagerungen führten zu relativ häufigen Rissen in der Auskleidung der Paramente. Teilweise war nach einzelnen Abschlägen auch ein deutliches Knacken zu hören. Gesamthaft hat sich die provisorische Felsicherung jedoch bewährt. Hauptsächlich im Bereich des untersten Fusses der Paramente, d.h. der Zone mit den grössten Felsbeanspruchungen, stellten sich jedoch an einzelnen Stellen *Nachbrüche* ein, dies obwohl eine Armierung des Gunites vorhanden war. Es war dies zum Teil auf den durch Spannungsumlagerungen bedingten Verbruch des Felsens in kleine Kluftkörper zurückzuführen, der zur Folge hatte, dass die Befestigungen der Netze, d.h. die Anker, versagten. Diese Phänomene traten in den seeseitigen Paramenten der Röhren wesentlich stärker auf als in den berg-

seitigen. Sie zeigten, dass die provisorische Auskleidung zur Stabilisierung der Hohlräume knapp ausreichten und gewisse Bewegungen nach wie vor vorhanden waren. Aus diesen Gründen und in Anbetracht der relativ pessimistischen Prognose wurden Konvergenzmessungen eingerichtet. Sie ergaben folgendes: In der Sohlenplatte wurden geodätisch Hebungen bis zu 25 mm festgestellt. Die 3 Querschnitte, die mittels Distometern überwacht wurden, zeigten im ersten Monat Bewegungen bis zu 2 cm und mehr, die nach mehreren Monaten auf Stillstand oder ganz wenige mm absanken. Hierauf folgte der Einbau der definitiven Auskleidung mit 40 cm Betonstärke. Vom normalen Tunnelprofil wich einzig die seeseitige Rigole der Seeröhre ab. Hier wurde ein Schleuderbetonrohr von 1 m Ø verlegt, um im Falle des Anfahrens weiterer Karstquellen im hintern Teil des Tunnels über eine ausreichende Rigolenkapazität zu verfügen.

#### Festgestellte Schäden

In der zweiten Hälfte Oktober 1977, d.h. mehr als zwei Jahre nach der Durchörterung, wurden im Zuge der Vorbereitungsarbeiten für den Einbau der Bankette und Wandplatten *Risse in der seeseitigen Rigole* (100 cm Ø Schleuderbetonrohr) festgestellt, die zweifellos seit längerer Zeit vorhanden waren. Da die Rigole seit jeher Wasser führte, musste mit Wasseraustritten in das Gebirge und damit entsprechenden negativen Auswirkungen auf die Festigkeit des Felskörpers gerechnet werden. Das Rissbild an der schwächsten Stelle des Profils, der Rigole, wie auch eine genaue Untersuchung der Sohlenplatten beider Röhren liessen auf *Sohlenhebungen* schliessen. Die Überprüfung zeigte ferner, dass das Phänomen in praktisch der ganzen Amdenermergestrecke auftrat (Bild 1). Als Ursache kamen sowohl *Quelldrucke* wie auch *Spannungsumlagerungen als Folge der Durchörterung* in Frage.

#### Geotechnische Untersuchungen

Bereits im Zuge der Durchörterung wurden die Amdenermergel *tonmineralogisch* untersucht. In Tabelle 3 sind die Resultate zusammengestellt. Sie zeigen, dass es sich bei den Amdenermergeln um echte Mergel handelt. Im weiteren erwies sich der Anteil an Montmorillonit als relativ klein <5 Prozent, so dass nicht a priori mit Quellerscheinungen gerechnet werden musste.

Nach der Feststellung der Schäden wurden die bekannten Kennziffern der Amdenermergel durch eine Reihe weiterer Versuche im Labor ergänzt. Eine Zusammenstellung aller Versuchsergebnisse enthält die Tabelle 4. Gegenüber anderen Mergeln zeichnen sich die Amdenermergel durch ein relativ hohes

Raumgewicht aus. Dieses führt zu kleinen Porositäten und Durchlässigkeiten. Sie haben zur Folge, dass das Material nur langsam quillt. Nach einem Tag sind z. B. erst 30 Prozent des Quellvorganges erreicht, während bei anderen Mergeln der Vorgang zu dieser Zeit praktisch (80-90 Prozent) abgeschlossen ist.

Ein weiterer Unterschied zu anderen Mergeln besteht darin, dass relativ hohen Quelldrücken relativ kleine Quellmasse gegenüberstehen. Einem mittleren Quelldruck von  $10 \text{ kg/cm}^2$  entspricht ein mittleres Quellmass von 1,75 Prozent anstelle von 5 Prozent bei normalen Mergeln.

Um die Gesamtverformungen des Felskörpers genauer zu erfassen, wurden in zwei Querschnitten die im Bild 3 dargestellten Messdispositionen eingerichtet. Installiert wurden 8fach Extensometer der Terrexpert, einfache Stangenextensometer des ISETH sowie Distometer-Messungen des ISETH. Ferner wurden die geodätischen Messungen im Sohlenbereich wiederholt.

Die Messungen erbrachten über die Verformungen, von denen ja nur die letzten Reste erfasst werden konnten, folgendes:

- Die *horizontalen Messungen* lassen bemerkenswerterweise im tunnelnahen Bereich eine Kontraktion des Felskörpers erkennen. Diese reicht je nach Messstelle zwischen 2-7 m in den Felskörper hinein. Sie weist eine Grössenordnung von 0,5-1 mm auf. Über die Ursache dieser Kontraktion herrscht heute die Meinung, dass sie auf Austrocknung in den Mergeln zurückzuführen ist. Diese Austrocknungserscheinungen werden als Folge des Tunnelvortriebes gedeutet. Im Labor wurden die entsprechenden Schrumpfmasse bestimmt (Tabelle 4), und eine relativ plausible Verknüpfung mit den Beobachtungen konnte hergestellt werden. Ausserhalb der Schrumpfungzone ist, wie durch den Tunnelvortrieb zu erwarten, im Bereich der plastischen Zone eine Extension des Felskörpers zu beobachten, die je nach Messstelle zwischen 13-20 m tief in den Fels hineinreicht; d.h. in den tieferen Felsbereichen wurde das zu erwartende Verhalten festgestellt.
- Die *schrägen Messungen*, von denen leider zwei Messstellen aufgehoben werden mussten, zeigen durchwegs die erwartete Expansion von 1 bis 5 mm. Sie reicht bis in den tiefsten Bohrlochbereich, so dass mit den 25 m, zum mindesten im Bereich einer Messstelle, wahrscheinlich nicht der stabile Felskörper erfasst wurde. Besonders stark sind die Expansionserscheinungen im Felsbereich oberhalb 3 m.

Tabelle 3. Tonmineralanalysen von Amdenermergeln (alle Angaben in Gew. %)

Untersuchung	Proben aus der Berggröhe (km)					
	123.000	123.020	123.040	123.170	123.270	123.390
a) Phylitminerale in der dekarbonatisierten Tonfraktion						
Illit + Illit/Montmorillonit	80	80	80-85	75-80	80	80
Chlorit	—	—	—	20-25	20	20
b) Mineralbestand der Gesamtprobe						
Illit + Illit/Montmorillonit	30	30	30	25	25	25
Chlorit	5-10	5	5	5	5	5
Quarz	16	20	21	16	16	18
Kalzit	44	43	40	49	46	49
Dolomit	3	2	3	4	6	3
Organisches Material	Spuren	Spuren	Spuren	etwa 1	etwa 1	etwa 1
Anteil an Montmorillonit	unter Nachweisgrenze von 5%			knapp nachweisbar	knapp nachweisbar	~5%

Tabelle 4. Geotechnische Kennziffern der Amdenermergel

Kennwert		Mittelwert	Streuung	Bemerkungen
Raumgewicht $\gamma$	( $\text{g/cm}^3$ )	2,67	0,02	
Wassergehalt w	(%)	1,00	0,09	
Trockenraumgewicht $\gamma_d$	( $\text{g/cm}^3$ )	2,60	0,03	
Spez. Gewicht $\gamma_s$	( $\text{g/cm}^3$ )	2,76		
Porosität n	(%)	3,6		
Einachsige Druckfestigkeit	( $\text{kg/cm}^2$ )	238	16	
V-Modul Erstbelastung	( $\text{kg/cm}^2$ )	138 000	16 000	
V-Modul Wiederbelastung	( $\text{kg/cm}^2$ )	197 000	21 000	
echte Kohäsion $c'$	( $\text{kg/cm}^2$ )	1,3		// Schichtung
technische Kohäsion c	( $\text{kg/cm}^2$ )	0,15		$\sigma_N = 4-6 \text{ kg/cm}^2$
Reibungswinkel $\Phi$	( $^\circ$ )	33,8		
Quelldrucke	( $\text{kg/cm}^2$ )	10	1-30	2 Wochen Versuchsdauer
Quellmass	(%)	1,75	1,13-3,33	
Schrumpfung	(%)	-0,4		
Schrumpfungintensität	(%/d)	-0,8		während einem Tag nach Tagen
		-0,001		

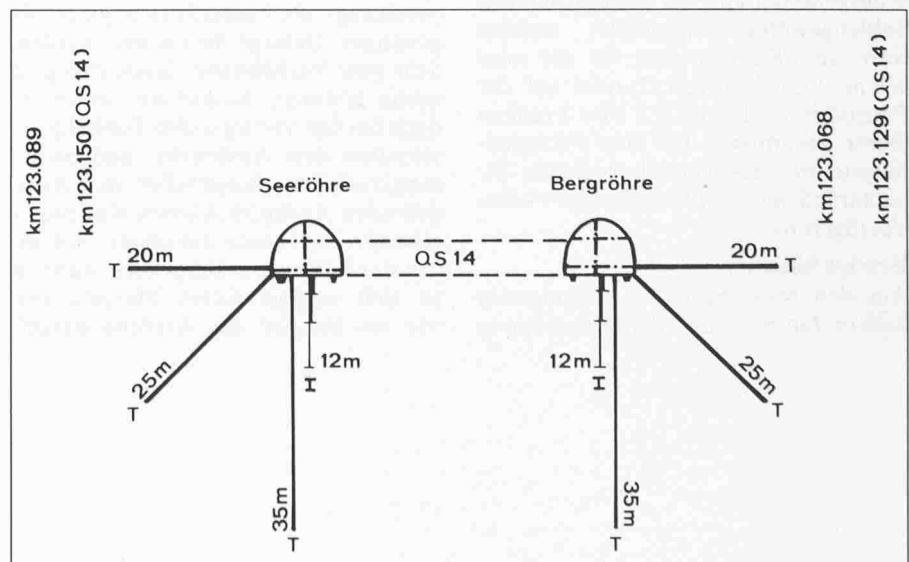


Bild 3. Situation der Extensometer Terrexpert (T) und ISETH (I) sowie der Distometer-Messungen ISETH (strichpunktiert)

- Bei den vertikalen Messstellen reichen die starken Expansionen, die auf die Sohlenbehungen zurückzuführen sind, im allgemeinen zwischen 5 bis 10 m in die Tiefe. Das Bild wird jedoch heute durch die Einflüsse der im folgenden zu beschreibenden Verankerung stärker verfälscht. Interessanterweise ist auch zu erkennen, dass unterhalb des Verankerungsbereiches ein gewisses Nachfließen des Felsens in Form einer Expansion vorliegt.

Werden die Messungen der Terrexpert mit denjenigen des ISETH verglichen, so ist eine schöne Kongruenz festzustellen. Die horizontalen Distometer-Messungen zeigen deutlich die Schrumpfungstendenz hinter den Tunnelwänden in Form einer Dehnung. Diese bewegt sich seit dem Einbau der Sanierungsmassnahmen, im Bereich von 0,15–0,6 mm, d.h. in einer Grössenordnung, die wenig über der Messgenauigkeit der Geräte liegt. Andererseits zeigen die Extensometer des ISETH, wie auch die vertikalen Distometer-Messungen, die nach wie vor vorhandene Tendenz zur Sohlenhebung an. Naturgemäss zeichnet sich diese in der Mitte des Tunnelquerschnittes stärker ab als an den Rändern, in deren Bereich die Terrexpert-Messungen liegen.

#### Sanierungsmassnahmen

Im Zusammenhange mit der felsmechanischen Erfassung der beobachteten Phänomene und der Projektierung der Sanierungsmassnahmen wurde von der Kant. Baudirektion Nidwalden Dr. G. Lombardi, Locarno, als Experte beigezogen. Unter den verschiedenen untersuchten Varianten erwies sich die im Bild 4 dargestellte Lösung mit verankerten Längsbalken und quergespannter Brückenplatte als die günstigste. Die Verankerung erfolgte mit rund 12 m langen Vorspannankern von 60 t alle 3 m. Wird diese Lösung mit dem Fall verglichen, bei dem der Tunnel gemäss der Prognose mit der Ausbruchsklasse V aufgeföhren und mit entsprechendem Sohlengewölbe ausgebildet worden wäre, so wäre das letzte für die rund 450 m doppelröhriiger Tunnel auf der Preisbasis 1971 rund 2,2 Mio Franken teurer gekommen. Für den Fertigstellungstermin des Tunnels brachten die nachträglichen Aufwendungen keine Verzögerung.

#### Heutige Situation

Aus den Messungen des vergangenen halben Jahres, unter Berücksichtigung

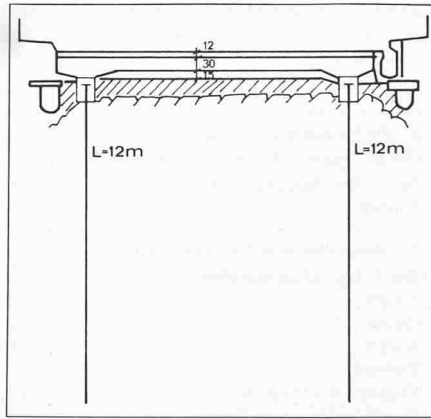


Bild 4. Sanierung der Amdenermergelstrecke mittels verankerter Längsbalken und quergespannter Brückenplatte. Betonbelag 12 cm, Vorspannanker 60 t alle 3 m. Hohlraum unter der Brückenplatte leer.

des Baugeschehens, ist festzustellen, dass sich die Verhältnisse weitgehend stabilisiert haben. Es sind zwar, insbesondere was die Hebungstendenz der Sohle betrifft, immer noch gewisse Bewegungen vorhanden, diese nähern sich jedoch sehr rasch der Messgenauigkeit der Instrumente, unter Berücksichtigung aller Störfaktoren. Es heisst dies, dass im Bereich der Sohle das Gleichgewicht zwischen dem Hebedruck und den rückhaltenden Kräften noch nicht ganz erreicht ist.

#### Zusammenfassung

Der Vortrieb des Seelisbergtunnels ermöglichte einen schönen Einblick in eine Schlüsselstelle des helvetischen Deckengebirges sowie die Sammlung umfangreicher Informationen über das bautechnische Verhalten zahlreicher am Aufbau des Helvetikums beteiligter Schichtserien. In Abhängigkeit von der Wasserführung können diese praktisch durchwegs als bautechnisch gutes bis günstiges Gebirge betrachtet werden. Sehr gute Verhältnisse liegen einzig in wenig gestörten Kalkserien, wobei jedoch bei den vorliegenden Tunnelquerschnitten dem Ausbruch- und Sicherungsverfahren hinsichtlich der resultierenden Ausbruchsklassen eine massgebende Bedeutung zukommt. Vor allem das Fehlen von Bergwasser kann in an sich weniger festen Mergelserien, wie am Beispiel der Amdenermergel-

strecke gezeigt wird, zu wesentlich günstigeren Ausbruchverhältnissen führen als dies in einer Prognose je vorausgesehen werden kann. Langfristig zeigen diese Serien jedoch gleichwohl die zu erwartenden Verformungen und die entsprechenden Beanspruchungen der Auskleidung.

#### Literatur

- [1] Amberg, R.: «Gasvorkommen im Seelisbergtunnel, Sicherheitsmassnahmen». In «Tunnel- und Stollenlüftung, Projektierung, Bau und Betrieb»: Referate der Studententagung, Bern, 8. April 1976 (Zürich: Schweizer Ingenieur- und Architektenverein, 1976), 31–6. (SIA-Dokumentation 14)
- [2] Buri, F. et al.: «Seelisberg middle section construction». Tunnels and Tunneling 9, No. 5, Sept./Oct. 1977, 40–4
- [3] Buxtorf, A. et al.: «Geologische Vierwaldstättersee-Karte». Beitr. geol. Karte Schweiz, 1913, Spezialkarte No. 66a, Profiltafel No. 66b
- [4] Fichter, H. J.: «Geologie der Bauen-Brisen-Kette, Vierwaldstättersee». Beitr. geol. Karte Schweiz, Neue Serie, No. 69, 1934, 125 p
- [5] Pfister, R.: «Erdgasvorkommen im Seelisbergtunnel». Schweiz. Bauztg, 90, 1972, 874–80
- [6] Schneider, T. R.: «Methangasvorkommen im Erschliessungstollen Huttegg des Seelisbergtunnels». Strasse Verkehr, 60, No. 3, 1974, 102–6
- [7] Schneider, T. R.: «Gasvorkommen im Seelisbergtunnel», Geologischer Aspekt siehe Referenz 1, 19–25
- [8] Schneider, T. R.: «Baugeologische Erfahrungen mit Erkundungstollen bei der Projektierung grosser Strassentunnel». Rock Mechanics, Suppl. 8, 1979
- [9] Schneider, T. R.: «Geological-geotechnical experience in the construction of the Seelisberg Tunnel». Tunneling 79, Paper 22, 1979
- [10] Schneider, T. R.: «Vergleich der Ausbruchsklassen im Sicherheitsstollen und Strassentunnel, Los Nord Gotthard-Strassentunnel». Schweiz. Ingenieur und Architekt, Jahrgang 98, Heft 36, 1980
- [11] Schweizer Ingenieur- und Architektenverein. «Untertagbau. Norm SIA 198», 1975
- [12] Schweizer Ingenieur- und Architektenverein. «Erfassen des Gebirges im Untertagbau. SIA-Empfehlung 199», 1975

Adresse des Verfassers: Dr. T. R. Schneider, Beratender Geologe, Rütihofstr. 53, 8713 Uerikon