

Vorrichtung zur Radialvermessung von Grossrohren aus Kunststoff

Autor(en): **Dorn, Hans**

Objektyp: **Article**

Zeitschrift: **Schweizer Ingenieur und Architekt**

Band (Jahr): **98 (1980)**

Heft 39

PDF erstellt am: **20.09.2024**

Persistenter Link: <https://doi.org/10.5169/seals-74217>

Nutzungsbedingungen

Die ETH-Bibliothek ist Anbieterin der digitalisierten Zeitschriften. Sie besitzt keine Urheberrechte an den Inhalten der Zeitschriften. Die Rechte liegen in der Regel bei den Herausgebern. Die auf der Plattform e-periodica veröffentlichten Dokumente stehen für nicht-kommerzielle Zwecke in Lehre und Forschung sowie für die private Nutzung frei zur Verfügung. Einzelne Dateien oder Ausdrucke aus diesem Angebot können zusammen mit diesen Nutzungsbedingungen und den korrekten Herkunftsbezeichnungen weitergegeben werden. Das Veröffentlichen von Bildern in Print- und Online-Publikationen ist nur mit vorheriger Genehmigung der Rechteinhaber erlaubt. Die systematische Speicherung von Teilen des elektronischen Angebots auf anderen Servern bedarf ebenfalls des schriftlichen Einverständnisses der Rechteinhaber.

Haftungsausschluss

Alle Angaben erfolgen ohne Gewähr für Vollständigkeit oder Richtigkeit. Es wird keine Haftung übernommen für Schäden durch die Verwendung von Informationen aus diesem Online-Angebot oder durch das Fehlen von Informationen. Dies gilt auch für Inhalte Dritter, die über dieses Angebot zugänglich sind.

diese Erscheinungen weit verbreitet sind und dass unter der undurchlässigen kritischen Schicht eine zweite, stark poröse Gesteinsschicht liegt, in der Gas unter hohem Druck eingeschlossen ist, so wären alle bisherigen Schätzungen

der Energievorräte auf der Erde hinfällig. Die Erde hat bereits riesige Mengen kohlenstoffhaltiger Gase abgegeben. Wenn das Methan dabei einen wesentlichen Anteil bildete und unsere Annahmen zutreffen, müsste der Erdmantel

noch immer gewaltige Vorräte von unter hohem Druck stehendem und langsam nach oben steigendem Methan aufweisen, die alle anderen bekannten Brennstoffvorkommen weit übersteigen.

Vorrichtung zur Radialvermessung von Grossrohren aus Kunststoff

Von Hans Dorn, Dübendorf

Nachfolgend wird eine Vorrichtung beschrieben, die zur Innenvermessung von Versuchsgrossrohren dient, um Deformationen bei Stabilitätsuntersuchungen zu erkennen und zu registrieren. Am Beispiel eines PVC-Rohres unter hydrostatischem Aussendruck werden einige Verformungszustände dargestellt.

Problemstellung

Bei Versuchen an Kunststoffrohren unter äusseren, mechanischen Beanspruchungen, z.B. unter hydrostatischem Aussendruck, steht häufig das *Stabilitätsproblem* im Vordergrund. Dies gilt insbesondere für *Langzeitbelastungen von dünnwandigen Rohren*. Zur Erfassung und Verfolgung des Deformationszustandes eines Rohres sind unter

solchen Bedingungen eine Vielzahl von Messwerten erforderlich, die für eine differenzierte Auswertung hochgradig reproduzierbar aufgenommen werden sollten.

Da unter praxisnahen, meist deutlich vom idealen Rohrzustand abweichende Formgegebenheiten die zu bevorzugenden Messpunkte nicht ohne weiteres im voraus bestimmbar sind, ist eine Ausrüstung von Versuchsanordnungen mit fest instrumentierten Wegaufnehmern

vielfach unzweckmässig oder unwirtschaftlich. Hingegen ist für solche Deformationsmessungsaufgaben erwünscht, mit einer «mobilen» Messeinrichtung beliebige Wandstellen des Rohres anfahren zu können, um deren Zustand bzw. deren Formänderung wiederholt aufzunehmen. Dies kann zum Beispiel derart erfolgen, dass entsprechend beliebige, in ihrer Grösse jedoch absolute (oder auch relative) Radiuswerte festgestellt werden. Voraussetzung ist jedoch für unter Umständen zeitlich weit auseinanderliegende Feinmessungen, dass die Messbasis hierfür streng konstant bleibt. So genügt es beispielsweise nicht, dass im Rohrinne ein Messtaster gegen die Rohrwand im Bereich der Messebenen abgestützt wird, da sich die Abstützpunkte selbst in nicht erfassbarem Mass verändern können.

Aus diesen Gesichtspunkten wurde die nachstehend beschriebene und bei Rohren ab etwa 0,5 m Durchmesser einsetzbare Vorrichtung «KORA» entwickelt. Die Voraussetzung der inneren «Zugänglichkeit» war bei der versuchsmäs-

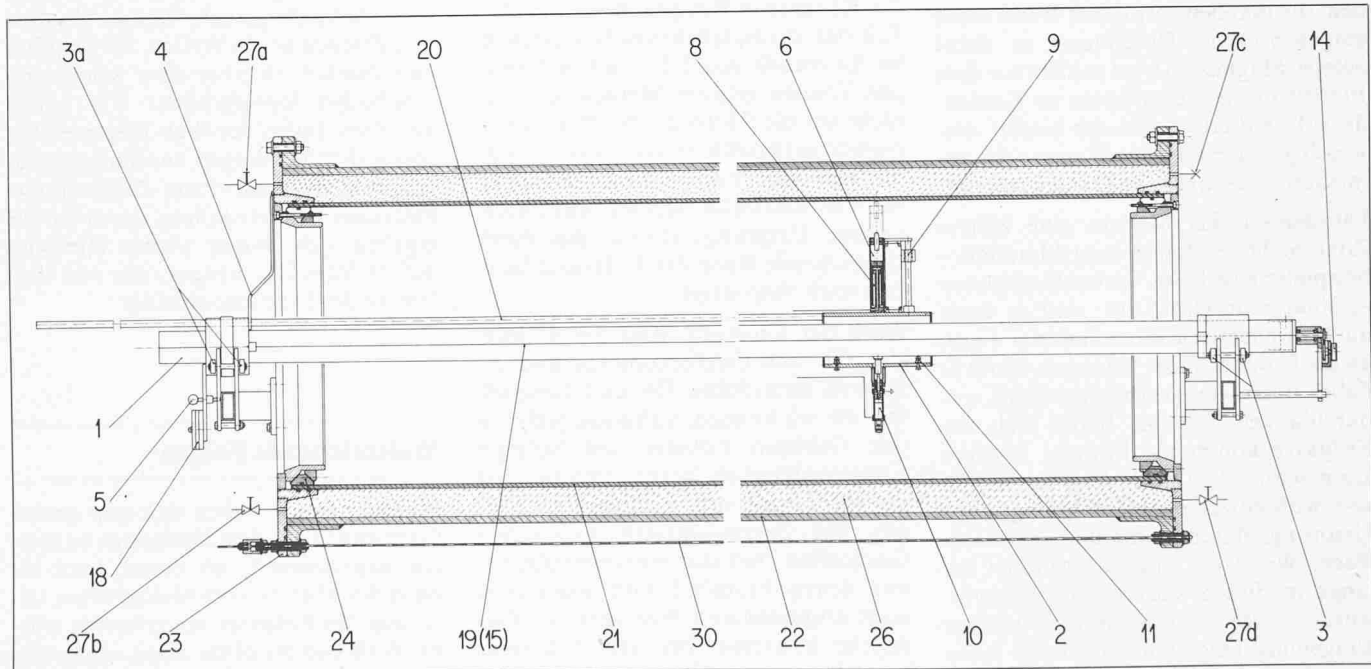


Bild 1. «KORA». Messeinrichtung zur koaxialen Radialvermessung von Grossrohren unter äusseren Belastungen

- 1 Zentralführungsrohr
- 2 Axialverschieblicher Wagen mit Radius-Messeinrichtung
- 3 Rotationslager des Führungsrohres auf Traverse am Endflansch
- 4 Zeiger für polare Taster-(Wagen-)Stellung
- 5 Arretierung in Rotationsstellung 0
- 6 Radialverschieblicher Schlitten mit Radius-Taster
- 8 Pneumatikzylinder im Schlitten, zum Ausfahren und Einfahren des Tastkopfes

- 9 Gegengewicht für Tastkopf-Schlitten, in Kugelhülsen radial gleitend, über Rollen und flexibles Band mit Schlitten verbunden
- 10 Pneumatikzylinder der Arretierung des Wagens in Längsrichtung
- 11 Rollenlager des Wagens
- 14 Rotationspotentiometer für Abgriff der polaren Wagenstellung
- 15 Axialdraht als Potentiometer für Abgriff der axialen Wagenstellung
- 18 Gegengewicht zum statischen Ausgleich der Exzentrizität des Wagens

- 19 Spanndrähte zur Führung von Mess- und Druckluft-Leitungen zum Wagen
- 20 Schubstange zur Axialverschiebung des Wagens
- 21 Prüfrohr
- 22 Hüllrohr
- 23 Endflansch mit Abdichtungen
- 24 Ringsegmente mit Keil-Spannvorrichtung
- 26 Hohlraumverfüllung (z. B. Sickerbeton)
- 27 Druckmedium- und Messzuführungen zum Rohr-Hohlraum
- 30 Axial-Zuganker zwischen den Endflanschen, auf Umfang verteilt

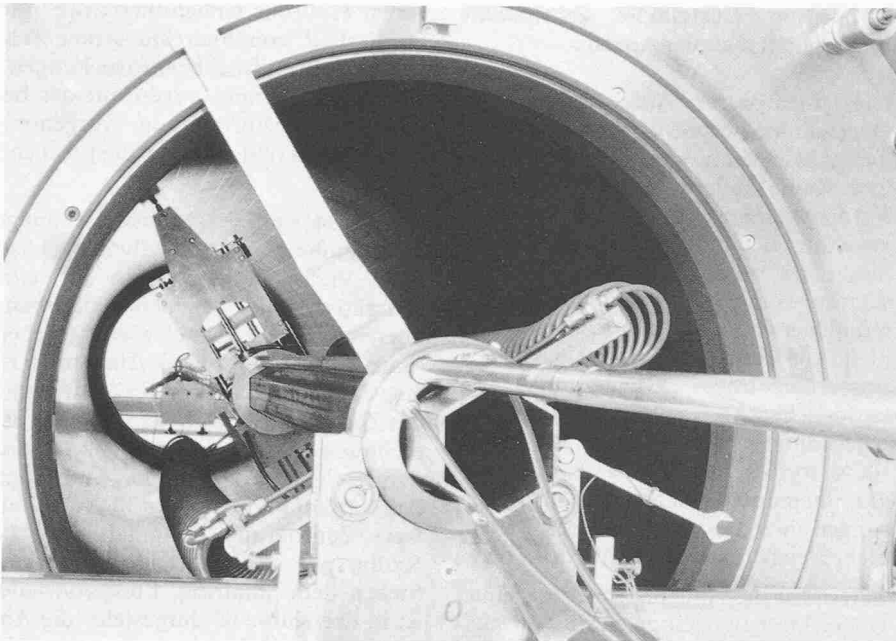


Bild 2. Radialmesseinrichtung «KORA» in Messstellung in einem Rohr mit einem Durchmesser von 800 mm; von der Bedienungsseite gesehen

sig aufgebrachtens Aussendruckbeanspruchung gegeben.

Prinzip der Vorrichtung

Die Vorrichtung besteht aus einem entlang einem axialen Führungsrohr verschiebbaren Lineartaster mit Wegaufnehmer. Über einen Zwei-Koordinatenschreiber werden die Messwerte aufgezeichnet sowie nach Bedarf zusätzlich digital angezeigt. Das konstruktive Schema ist in Bild 1 dargestellt.

In dem horizontal liegenden Versuchsrohr, das zur hydrostatischen Aussendruckbeanspruchung in einem GFK-Hüllrohr - an beiden Enden durch Stahl-Ringflansche verschlossen - eingebaut ist, befindet sich das an beiden Enden drehbar gelagerte Zentralrohr. Auf diesem sitzt der längs verschiebbare «Messwagen» - mit einem radial geführten Taster, dessen Bewegung spielfrei auf dem seitlich befindlichen induktiven Geber übertragen wird. Der Messtaster wird mit Saugluft in seiner eingefahrenen Ausgangsstellung gehalten bzw. mit Druckluft an die Rohrwandung angelegt. Durch einen Gewichtsausgleich an der Parallelführung zum Taster ist eine gleichbleibende Anpresskraft gewährleistet.

Der Messwagen wird durch eine Schubstange von Hand in die gewünschte Axialposition (Messebene) gebracht und mittels fernbedientem Druckluftkolben blockiert.

Zum Abgriff der rotatorischen Position des Radiustasters befindet sich an einem Ende des Wagenführungsrohres ein Drehpotentiometer mit Übersetzung für 360° Drehwinkel. - Die translatorische Wagenposition kann über

einen Längs-Widerstandsdraht mit Schleifabgriff erfolgen.

Für die Durchführung von Messungen bei Parallelversuchen in weiteren Prüfrohren ist die Vorrichtung mitsamt dem Führungsrohr umsetzbar.

Die Kontrolle der Justierung des Zentralrohres erfolgt gegenüber den endseitigen Stahl-Ringflanschflächen. Hierzu sowie für die zusätzliche Einzelwertmessungen wird die Digitalanzeige des Radiusaufnehmers mit 1/10 mm - Anzeige benutzt.

Bild 2 zeigt die Vorrichtung in Messstellung in einem Versuchsrohr von der Bedienungsseite her. Der Radiustaster ist in Messstellung am Rohr angelegt. Links und rechts sind die spiralig geführten Druckluftzuleitungen an je einem Spanndraht zu sehen.

In Bild 3 ist der Messwagen in Endstellung an der anderen Flanschseite abgebildet. Am Zentralrohrende befindet sich das Drehpotentiometer mit Antrieb (fixiert gegen die Rohrlagerplatte).

Durchführung von Messungen

Die Justierung des Radiustasters erfolgt durch Zentrierung der Lager des Zentralrohres an den Traversen. Über die Digitalanzeige von Radiuswerten auf den Innenflächen der Endflansche der Prüfrohrenschlüsse werden die Eichwerte kontrolliert. Da die Messwerte nur als relative Größen anfallen, kann die Basis für Berechnungen von Absolutwerten aus den Effektivradien der stählernen Eichflansche gewonnen werden. Die Vergrößerung auf dem Diagramm lässt sich durch den Vergleich der Eichringdarstellung mit weiteren, unveränderlichen Querschnitten, z.B.

dem Rohransatz neben dem Verschlussflansch, kontrollieren.

Zur Erfassung der Radiuswerte eines Rohrquerschnittes wird der Wagen in die betreffende Achsposition gebracht, der Taster an die Rohrwand ausgefahren und durch Rotation des Zentralrohres um 360° der innere Rohrumriss kontinuierlich abgetastet. Das Radius-signal sowie das Rotationssignal werden mittels eines X-Y-Schreibers in kartesischen Koordinaten aufgezeichnet.

Es ergibt sich somit eine Abwicklung des Rohrinnenrisses entlang der Abszisse und der zugehörigen Radiusdifferenz als Ordinate. Im vorliegenden Beispiel wurde die Rotation um 360° auf 360 mm gespreizt und die Radiuswerte auf 2:1 überhöht.

Zweckmässigerweise wird eine Serie von Querschnitts-Diagrammen, über die Versuchsrohrlänge verteilt, auf einem Diagrammblatt aufgetragen, wo-



Bild 3. Radialmesseinrichtung «KORA» in einem Rohr von 800 mm Durchmesser; Wagen in axialer Endstellung. Radiustaster in Stellung 0 («12 Uhr»). Am Ende des zentralen Achsrohres Drehpotentiometer mit 360°-Antrieb

bei die Basis für die einzelnen Querschnitte in Ordinatenrichtung gestaffelt wird.

Messtechnische Besonderheiten

Das Zentralrohr, aus einem handelsüblichen Sechskant-Stahlrohr (Ø65 mm) bestehend, weist infolge der beidseitigen Endauflagerung einen unvermeidbaren Durchhang auf, der sich aus herstellbedingten Unregelmässigkeiten (z.B. Wanddicken, Krümmung, Eigenspannungen) und aus dem Wangengewicht ergibt. Eine weitgehend mechanische Kompensation der Rohrverformungen wäre wohl denkbar (z.B.

durch Kragarme mit Gegengewichten), jedoch sind solche Massnahmen letztlich unwirtschaftlich und doch nicht voll befriedigend bei den zu praktizierenden Feinmessungen mit Digitalanzeige von 1/10 mm. Somit entspricht theoretisch die Biegelinie des Zentralrohres in Achsrichtung annähernd einer Parabel. Für das abgewinkelte Rotations-Radiusdiagramm in einer Querschnittsebene ergibt sich eine sinusähnliche Basislinie anstelle einer Geraden, wobei die Extremwerte je nach axialer Wagenstellung von unterschiedlicher Grösse sind.

Zur Ermittlung der effektiven Deformationen des Zentralrohres wurde dessen Durchhang in Abhängigkeit der axialen Wagenstellung optisch vermessen. Danach ergaben sich für je zwei rotatorische Hauptstellungen des Wagens (0° gleich «12 Uhr» bzw. 180° gleich «6 Uhr»), je nach Zuordnung der Wagenhochachse zu einer der drei Sechskant-Rohrquerschnittsachsen, etwas voneinander abweichende, bezüglich der Längsmittle zum Teil asymmetrische Durchhangbeträge. Der gemittelte

berposition einstellbare Zweipunkt-Eichung mit digitaler Anzeige.

Die linearisierte Aufzeichnung der Querschnittsumrisse bringt den Vorteil, dass Abweichungen von der Kreisform bzw. Radiusänderungen besser erkannt werden können, als dies bei Polardiagrammen der Fall ist. Dies gilt besonders dann, wenn mehr als zwei Querschnitte verglichen werden sollen, die möglicherweise mit der Zentrums-lage nicht eindeutig deckungsgleich liegen. Ausserdem treten in Diagrammen im kartesischen Koordinatensystem bei Überhöhung der Messwerte (Massstabsvergrösserungen) die bei Polardiagrammen unreal wirkenden Formänderungen in Art von scheinbaren Beulen nicht gleichermaßen verfälschend auf.

Sofern für die Höhenlage der einzelnen Querschnittsdarstellungen stets die gleiche Anordnung gewählt wird, können mehrere Diagrammblätter im Deckungsdurchlicht auf einfache Weise betrachtet werden. So sind die zugehörigen Formänderungen rasch zu erkennen.

einem Hüllrohr einbetoniert war, sind im Verlauf von hydrostatischen Zeitstand-Aussendruckbeanspruchungen Querschnittsvermessungen mit der beschriebenen Vorrichtung vorgenommen worden (Anordnung entsprechend Bild 1).

In Bild 4 sind vergleichsweise einige Diagramme unterschiedlicher Last- bzw. Verformungszustände für eine charakteristische Querschnittsebene übereinander gezeichnet wiedergegeben (Kurven A, B, C und D). Ausserdem ist eine der Eichkurven für die Zentrierung des Zentralrohres sowie eine für die Berechnung von Radiusabsolutwerten dargestellt (Kurve 00 am Stahlring). Am Verlauf als Gerade ist die einwandfreie Zentrierung dokumentiert. Die Radiusspur des Rohrendquerschnittes (neben dem Stahlring; Einspannstelle) ist in der Kurve 06 dargestellt (die Abszissenwerte bedeuten nach unten Abnahme des Radius). Die Kurven A, B, C und D sind unter jeweils gesteigerter Aussendruckbeanspruchung aufgenommen.

Man erkennt, dass an den drei ursprünglich vorliegenden Vordeformationen, Kurve A (Bereiche der Kämpfer 2,5 und 9 sowie an der Sohle 6), sich unter Aussendrucksteigerung die Verformungen vergrössern. Allerdings sind die Radiusänderungen an der Stelle 6 deutlich grösser als an den beiden anderen Bereichen, so dass dort das Durchschlagen (Beulenbildung) zu erwarten ist. Dies trifft unmittelbar nach Erhöhung der Beanspruchung ein. Die Kurve D zeigt eine unter rasch fallendem hydrostatischen Aussendruck fortgeschrittene Beule, wobei sich gleichzeitig in den Bereichen 2,5 und 9 die Umfangsform des Rohrsprunzuzustandes (Kurve A) wieder einstellt.

Es ist vorgesehen, zu gegebener Zeit über die laufenden *Kriech-Beulversuche* unter Verwendung der beschriebenen Vorrichtung zu berichten.

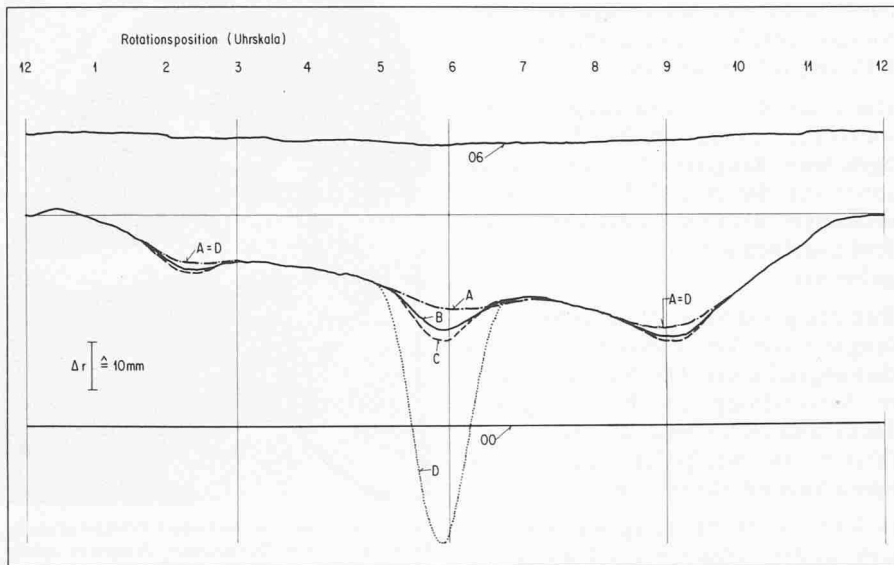


Bild 4. Radiusdiagramme für verschiedene Belastungszustände eines PVC-Rohres, Durchmesser 800 mm, unter hydrostatischem Aussendruck.

00: Eichring (Stahl) in direktem Ordinatensmassstab 2:1
06: Rohranfang in direktem Ordinatensmassstab 2:1

Kurve A: Ursprüngliche Rohrform (Basisaussendruck)
Kurve B: Radien unter erhöhtem Aussendruck
Kurve C: Radien unter erhöhtem Aussendruck
Kurve D: Beulung

Grösstwert des Durchhanges betrug für die Wagenstellung im Rohrmittenbereich 4,85 mm.

Für die Kontrolle der elektrischen Verstärkung hat das Modulgerät zum Radiustaster eine unabhängig von der Ge-

Darstellung von Radialmessungen

An einem Rohr mit etwa 800 mm Aussendurchmesser (Länge 5 m), das in

Adresse des Verfassers: H. Dorn, dipl. Bau-Ing., EMPA, Abtlg. Kunststoffe, 8600 Dübendorf