

Durchlässigkeitsmessungen an ungewobenen Geotextilien in ihrer Ebene

Autor(en): **Rigo, Jean-Marie / Perfetti, Jacques**

Objekttyp: **Article**

Zeitschrift: **Schweizer Ingenieur und Architekt**

Band (Jahr): **98 (1980)**

Heft 5

PDF erstellt am: **20.09.2024**

Persistenter Link: <https://doi.org/10.5169/seals-74037>

Nutzungsbedingungen

Die ETH-Bibliothek ist Anbieterin der digitalisierten Zeitschriften. Sie besitzt keine Urheberrechte an den Inhalten der Zeitschriften. Die Rechte liegen in der Regel bei den Herausgebern.

Die auf der Plattform e-periodica veröffentlichten Dokumente stehen für nicht-kommerzielle Zwecke in Lehre und Forschung sowie für die private Nutzung frei zur Verfügung. Einzelne Dateien oder Ausdrucke aus diesem Angebot können zusammen mit diesen Nutzungsbedingungen und den korrekten Herkunftsbezeichnungen weitergegeben werden.

Das Veröffentlichen von Bildern in Print- und Online-Publikationen ist nur mit vorheriger Genehmigung der Rechteinhaber erlaubt. Die systematische Speicherung von Teilen des elektronischen Angebots auf anderen Servern bedarf ebenfalls des schriftlichen Einverständnisses der Rechteinhaber.

Haftungsausschluss

Alle Angaben erfolgen ohne Gewähr für Vollständigkeit oder Richtigkeit. Es wird keine Haftung übernommen für Schäden durch die Verwendung von Informationen aus diesem Online-Angebot oder durch das Fehlen von Informationen. Dies gilt auch für Inhalte Dritter, die über dieses Angebot zugänglich sind.

Durchlässigkeitsmessungen an ungewobenen Geotextilien in ihrer Ebene

Von Jean-Marie Rigo, Lüttich, und Jacques Perfetti, Trévoux (France)

Seit ihrem Erscheinen wurden die ungewobenen Geotextilien zur Durchführung von geotechnischen Arbeiten und im Wasserbau verwendet. Das Material hat folgende Eigenschaften: einem bemerkenswerten mechanischen Widerstand in seiner Ebene von ca. 70 daN pro 5 cm Breite und 2 mm Dicke; eine Dehnung von ca. 50 Prozent vor dem Bruch und eine Durchlässigkeit von ca. 10^{-2} cm/s. Die chemische Natur der Fasern und die Art des Verbandes verleihen diesem Material eine hohe Dauerhaftigkeit. Die Struktur mit ca. 90 Prozent Hohlräumen ist durch Anisotropie gekennzeichnet, folglich ist der Durchlässigkeitskoeffizient eine Funktion der Abflussrichtung. Ausserdem wird der Durchlässigkeitskoeffizient des Geotextils durch den normalen Druck auf diese Ebene beeinflusst. Die Verfasser der folgenden Untersuchung leisten hiermit einen Beitrag zu den noch unvollkommenen Kenntnissen über diese praktisch und wissenschaftlich sehr interessante Erscheinung. Sie zeigen, wie sich das Durchlassvermögen (transmissivité) je nach dem Typ der Vliese und je nach dem Druck verändert und wie es gemessen werden kann.

K. Gamski, Liège.

Die Anwendung der Textilien auf dem Gebiet der *Geotechnik* hat sich in den letzten Jahren *sprunghaft* entwickelt. Sie werden hauptsächlich als *Bewehrungsmatte* zur Verbesserung der Tragfähigkeit verhältnismässig schwacher Böden, als *Trennschicht* zwischen Gesteinsmaterial verschiedener Körnungen und schliesslich als *Drän* verwendet. Die nachstehenden Überlegungen beziehen sich auf die dritte Anwendungsart: Die Dränage.

Der Abflusswiderstand des Wassers in der Ebene des Textils ist durch einen Durchlässigkeitskoeffizient «*kp*» charakterisiert. Die Fähigkeit des Textils, eine Flüssigkeit in seiner Ebene zu befördern, wurde während langer Zeit zu wenig beachtet. Erst nach den durchgeführten Untersuchungen in bezug auf die Anwendung dieser Geotextilien in *Aufschüttungen* oder in *armierten senkrechten Böschungen* [1] und als *Kelljmann-Dräns* zur *Beschleunigung der Bodenverfestigung* trat diese Eigenschaft zutage [2].

Nachdem über dieses Thema bisher noch wenig mitgeteilt worden ist, haben wir es als nützlich erachtet, dasselbe eingehender zu behandeln.

Die Durchlässigkeit «*kp*» in der Ebene ist durch zahlreiche Faktoren beeinflusst, wie

- Typ des Geotextils,
- Typen der benachbarten Böden,
- der auf den Vliesstoff senkrecht ausgeübte Druck,
- Charakteristika des örtlichen Wassers usw.

Es ist unmöglich, alle diese Faktoren zusammen zu berücksichtigen und sie während *eines* Versuches nachzubilden. Die Komplikationen, die sich dadurch ergeben würden, hätten nicht auswertbare Ergebnisse zur Folge; deshalb haben wir einfachheitshalber versucht, nur *ein* Problem auf einmal in Angriff zu nehmen, d. h. die Untersuchung der

inneren Durchlässigkeit des Geotextils. Wir haben es als unerlässlich erachtet, diesen Fall vor allem zu bearbeiten. Da es sich lediglich um den Abfluss in der Ebene des Textils handelt, wandeln wir «*kp*» in «*k*» um.

Verwendete Apparatur

Versuchsprinzip

Das Versuchsprinzip beruht auf der *Messung der Wasserdurchflussmenge* und der *Dicke des Prüfkörpers unter einer gegebenen hydraulischen Belastung* und einem *bestimmten transversalen Druck*. Die Messungen ermöglichen die Berechnung des Durchlässigkeitskoeffizienten «*k*» mit dem Ziel, den Einfluss und die Variation des transversal ausgeübten Drucks auf die Durchlässigkeit bei einer hydraulischen Belastung von 1 m Wasser zu prüfen.

Apparatur

In einem kugelförmigen Prüfkörper zwischen zwei Metallplatten erfolgt die Wasserversorgung im Zentrum des Systems. Der Abfluss erfolgt radial. Das während einer gewissen Zeitspanne abfliessende Wasser (Durchflussmenge *Q*) wird in einem sich am Aussenrand befindenden Rückgewinnungskanal gemessen. Die hydraulische Belastung im Zentrum des Prüfkörpers wird durch eine Wassersäule von 1 m Höhe angezeigt, was leicht kontrollierbar ist (Bild 1). Die Vorrichtung, um die Platten unter Druck zu setzen, besteht aus einer Dreipunkt-Lastverteilungsplatte, die mit Hilfe einer Schraubenwinde bis zu 5 Tonnen belastet werden kann. Ein Metallrahmen dient als Stütze der Schraubenwinde. Die untere Platte liegt auf der unteren Traverse des Rahmens. Zwischen der oberen Platte und der Schraubenwinde befindet sich die Last-

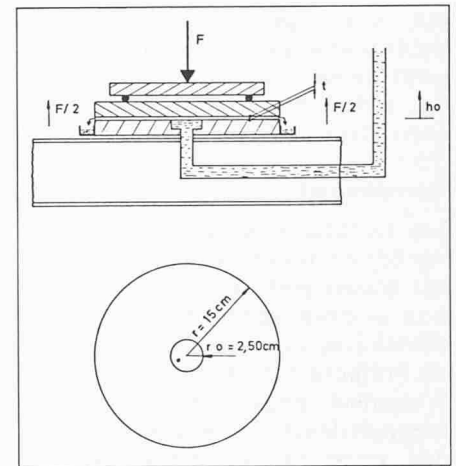


Abb. 1 - Versuchsvorrichtung

verteilungsplatte. Der Kontakt mit der oberen Platte erfolgt mittels drei zu je 120° auf zwei Drittel des Radius dieser Platte angeordneten Stahlkugeln. Die Dicke des Geotextils wird mit drei am Umfang angebrachten Messuhren gemessen.

Mathematische Formulierung

Der Wert des Durchlässigkeitskoeffizienten, der mit Hilfe dieser Versuchsvorrichtung erreicht wurde, entspricht folgender Formel:

$$k = \frac{Q}{2\pi t \Delta h} \ln \frac{r_1}{r_0}$$

wobei

- k*: Gesuchter Durchlässigkeitskoeffizient (cm/s)
- Q*: Durchschnittliche Durchflussmenge im Prüfkörper (cm³/s)
- t*: Dicke des Geotextils im Zeitpunkt der Messung (cm)
- Δh : Höhendifferenz des Wassers (hydraulische Belastung) zwischen der zentralen Quelle und dem Umfang der Versuchsvorrichtung
- r*₁: Aussenradius der Platten = 15 cm
- r*₀: Radius des Versorgungsbereichs = 2,5 cm

In diesem Fall ist zu bemerken, dass die hydraulische Belastung am Umfang Null ist, daher:

$$h = h_0 = 100 \text{ cm}$$

Da die hydraulische Belastung eine Konstante des Problems ist, ergibt sich daraus für «*k*» folgende Formel:

$$k = \frac{Q}{t} \cdot \frac{1}{2\pi \cdot 100} \cdot \frac{15}{2,5}$$

$$k = 2,851 \cdot 10^{-3} \frac{Q}{t}$$

Beim Variieren der Schraubenwinde werden das Gewicht der oberen Platte,

der Verteilungsplatte, der Schraubenwinde und vertikale Druck des im Geotextil fließenden Wassers berücksichtigt, welche die Tendenz aufweist, die obere Platte nach oben zu drücken.

Operationsart

Um Luftblasen zu vermeiden, werden vor Beginn des Versuchs die Prüfkörper mit Wasser gesättigt. Dafür verwendet man in einem ersten Bad ein oberflächenaktives Produkt. Danach werden die Prüfkörper in einem zweiten, klaren Wasserbad gespült. Diese Vorbereitungszeit dauert mindestens zwölf Stunden, wobei sich die Versuchsvorrichtung während dem Einlegen des Prüfkörpers vollständig unter Wasser befindet. Aufbau und Einstellung erfolgen also unter Wasser. Diese Operationen bezwecken, vor Versuchsbeginn das Einschliessen von Luft im Prüfkörper weitgehend zu vermeiden. Der Vliesstoff wird bis zu 1 bar unter Druck gesetzt; danach wird der Wasserzulauf angeschlossen und die Wassersättigung der Apparatur aufgehoben.

Der Versuch kann nun beginnen:

- Messung der Dicke (*t*) des Prüfkörpers mit Hilfe der Messuhren;
- Messung der abgeflommenen Wassermenge und der entsprechenden Zeitspanne;
- Zuwachs der Belastung;
- Stabilisierung der Belastung auf den neuen Wert während 10 Minuten, um das Kriechen des Materials zu ermöglichen;
- Messung des Volumens und der Zeitspanne usw.

Jedes Muster wird zwei Prozessen (Zyklen) - Belastung-Entlastung von 1 bis 6 daN/cm² in Stufen von 1 daN/cm² unterworfen.

Testmaterialien

Es handelt sich um vier Produkte gleicher Herstellungstechnologie, nämlich um genadelte Vliesstoffe. Sie sind auf der Basis von Polyesterfäden von 27 Mikron Durchmesser hergestellt. Der Unterschied zwischen je zwei Probenarten besteht in der Masse je Flächeneinheit (*M_s*).

Wir nennen sie:

NT 150	<i>M_s</i> = 150 g/m ²
NT 210	<i>M_s</i> = 210 g/m ²
NT 270	<i>M_s</i> = 270 g/m ²
NT 340	<i>M_s</i> = 340 g/m ²

Ergebnisse

Es würde hier zu weit führen, alle Ergebnisse aufzuführen. Wir werden unsere Überlegungen anhand eines Typs ausstellen. Die endgültigen Resultate

der anderen Typen werden wir mit den Schlussfolgerungen mitteilen. Wir befassen uns somit im besonderen mit NT 150.

Tabelle 1. NT 150

P (daN/cm ²)	t (10 ⁻³ cm)	k (10 ⁻² cm/s)
1	65,0	13,4
2	54,0	8,2
3	49,0	5,3
4	46,0	4,4
5	43,0	3,11
6	41,0	3,02
4	41,0	3,28
3	41,3	3,33
2	42,3	4,00
1	44,3	4,94
2	44,0	4,42
3	43,0	3,77
4	42,3	3,25
5	41,0	2,90
6	40,6	2,59
5	40,3	2,65
4	40,3	2,79
3	41,0	2,99
2	41,3	3,44
1	43,3	4,56

Analysen und Ergebnisse

Kritische Kurven

$$k = f(p) \quad t = f(p)$$

Die Entwicklung von «*k*» in Funktion des transversalen Drucks ist für alle geprüften Geotextile dieselbe. Bild 2 zeigt, dass die Durchlässigkeit bei der ersten Belastung bedeutend abnimmt. Bei der Entlastung und dem nachfolgenden Zyklus Belastung-Entlastung ist sie nicht mehr nennenswert. Diese Feststellung sowie die weiteren Versuche haben gezeigt, dass die erste Belastungskurve eine Materialcharakteristik ist.

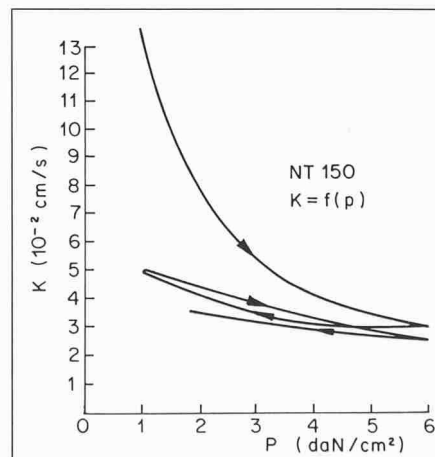


Bild 2. Kurven *k* = *f*(*p*)

In der Tat wird sich die Durchlässigkeit bei einer Querbelastung *p₁* im Laufe der folgenden Zyklen - mit einem niedrigeren Druck als *p₁* - in der Nähe von *k₁*

befinden; das Gleiche gilt für die Paare (*p₂*-*k₂*) und (*p₃*-*k₃*). Dies bedeutet, dass die Durchlässigkeit des Vliesstoffs in einem gegebenen Augenblick seiner «Geschichte» durch den maximalen Druck (*P_{max}*), dem er unterworfen wurde, beeinflusst wird. Es ergibt sich somit ein gleiches Verhalten wie in verfestigten Böden.

Die erste Kompressionskurve wird somit als «kritische Durchlässigkeitskurve (*k*)» bezeichnet; unsere Untersuchungen beschränken sich auf diese Kurve. Die gleiche Überlegung lässt sich auf die Ergebnisse anwenden, die aus der Messung der Materialdicke in Funktion des Drucks angewendet werden. Die erste Kompressionskurve wird somit als «kritische *t*-Kurve» bezeichnet.

Bemerkung

Vorversuche, die mit einer einfachen Einrichtung ausgeführt wurden, haben gezeigt, dass die Anisotropie in der Ebene der Proben vernachlässigt werden kann. Folglich wird auf dieses Problem nicht mehr eingegangen.

$$e = f(t)$$

d. h.

- e* = Hohlraumindex der Probe
- V_T* = Gesamtvolumen der Probe
- V_v* = Hohlraumvolumen der Probe
- V_F* = Faservolumen der Probe
- M_s* = Masse je Flächeneinheit der Probe
- γ_s* = Dichte des Polyesters = 1,39 g/cm³

$$e = \frac{V_v}{V_F} = \frac{V_T - V_F}{V_F}$$

Für ein Geotextilmuster von 1 cm²:

$$V_T = 1 \cdot 1 \cdot t \text{ (cm}^3\text{)}$$

$$V_F = \frac{M_s}{\gamma_s}$$

Folglich:

$$e = \frac{t \cdot 1 - \frac{M_s}{\gamma_s}}{\frac{M_s}{\gamma_s}}$$

$$e = \frac{\gamma_s}{M_s} \cdot t - 1 \text{ in allgemeiner Form ausgedrückt:}$$

drückt:

$$A_1 t + A_2 = \frac{\gamma_s}{M_s} \text{ und } A_2 = -1$$

wobei $A_1 = \frac{\gamma_s}{M_s}$

Tabelle 2 liefert die Werte von «*e*» in Funktion von «*t*».

$$e = A_1 t + A_2$$

Es sei noch erwähnt, dass diese Ergebnisse bei der «kritischen Kurve (*t*)» anzuwenden sind.

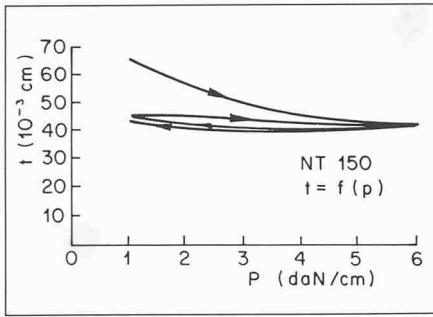


Bild 3. Kurve $H = f(p)$

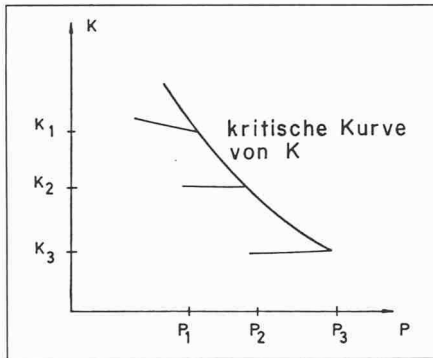


Bild 4. Kritische Kurve von k

$$e = f(p)$$

Diese logarithmische Beziehung kann folgendermassen geschrieben werden:

$$e = A_3 \ln p + A_4$$

Die Werte der Parameter A_3 und A_4 können für jeden Materialtyp mit Hilfe der Methode der kleinsten Quadrate erhalten werden. Tabelle 3 gibt diese Werte sowie die der Korrelationskoeffizienten (r). Die Korrelation ist ausgezeichnet.

$$k = f(e)$$

Diese Beziehung linearen Typs kann folgendermassen geschrieben werden:

$$k = A_5 e + A_6$$

Durch die Methode der kleinsten Quadrate erhält man die Werte in Tabelle 4. Die Korrelation ist auch hier ausgezeichnet.

Auswertung der Ergebnisse

Die vorangegangenen Abschnitte, die scheinbar untereinander keine Verbindung haben, ermöglichen, unter richtiger Anwendung der Ergebnisse, folgendes Problem zu lösen: « e » = $f(t)$ (Tabelle 2).

Beispiel für NT 150

$$A_1 = \frac{1,39 \text{ g/cm}^3}{150 \cdot 10^{-4} \text{ g/cm}^2} = 92,6 \text{ cm}^{-1}$$

«Wie gross ist die Durchflussmenge in der Ebene des Textils, das einem hydraulischen Gradienten « i » und einem lateralen Druck « p », (nachdem es p_{max} > p ausgehalten hat) ausgesetzt worden ist?»

Indem p_{max} bekannt ist, erhält man e , danach bestimmt man t und anschliessend k . Folglich:

$$Q = i \cdot k \cdot t$$

Dies kann graphisch mit Hilfe des Nomogramms (Bild 5) erfolgen. Indem p_{max} bekannt ist, kann man e bestimmen, dann t und darauf k .

Tabelle 2. « e » = $f(t)$

Material	Hohlraumindex
	$A + A_2$
NT 150	92,6 t-1
NT 210	66,2 t-1
NT 270	51,5 t-1
NT 340	40,9 t-1

Tabelle 3. $e = A_3 \ln p + A_4$ und r

Material	$e = A_4 + A_3 \ln p$	r
NT 150	4,94 - 1,234 ln p	0,994
NT 210	5,11 - 1,250 ln p	0,997
NT 270	3,99 - 0,933 ln p	0,997
NT 340	4,65 - 0,957 ln p	0,933

Tabelle 4. $k = A_5 e + A_6$ und r

Material	$k = A_6 + A_5 e$	r
NT 150	-0,1113 + 0,0483 e	0,987
NT 210	-0,1436 + 0,0680 e	0,995
NT 270	-0,1617 + 0,0906 e	0,997
NT 340	-0,1093 + 0,0555 e	0,895

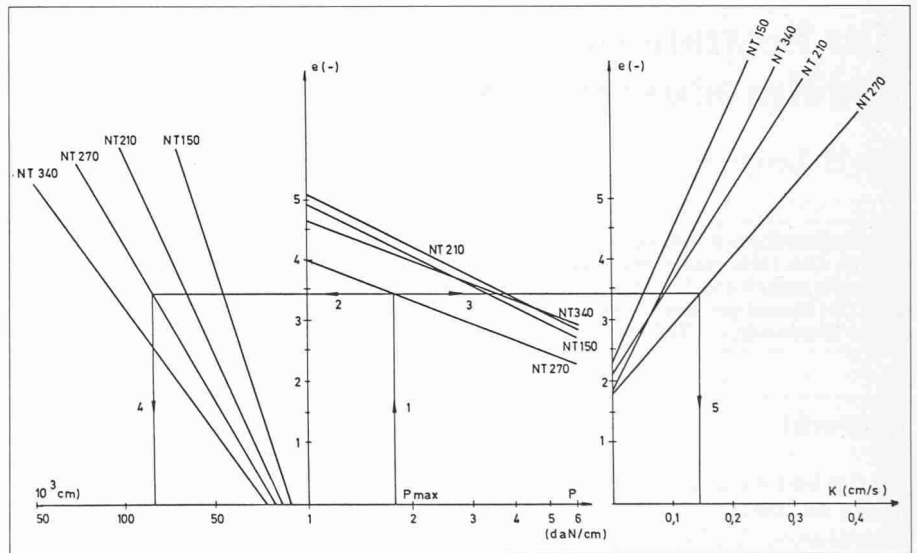


Bild 5. Nomogramm ($p-e-k-t$)

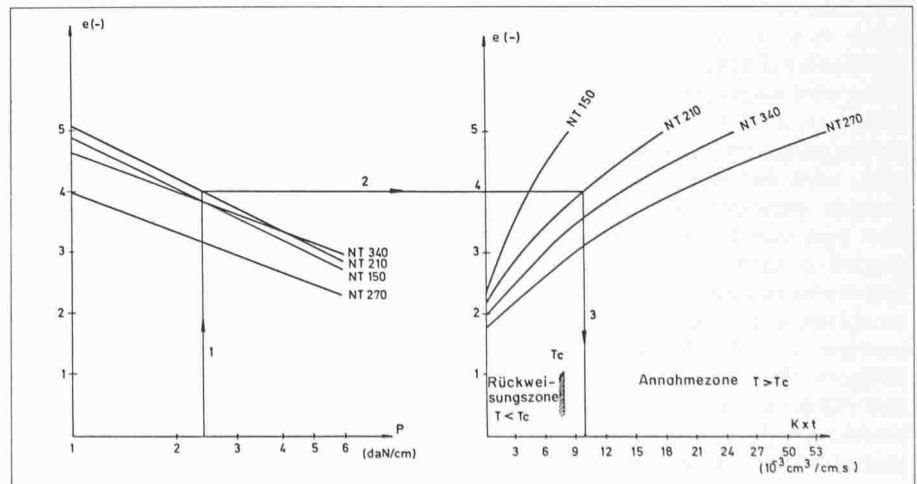


Bild 6. Nomogramm ($p-e-kt$). Durchlässigkeit des Vlieses

Im Pflichtenheft findet man Bedingungen betreffend das Produkt $\langle k \rangle \cdot \langle t \rangle$ (Durchlassvermögen). Folglich ist es interessant, das Nomogramm unter Zusammenfassung dieser beiden Faktoren darzustellen (Bild 6). Die Wahl eines Vliesstofftyps kann also von einer typischen Bedingung abhängig sein:

Durchlassvermögen $(T) = k \cdot t > \text{kritisches Durchlassvermögen } (T_c)$. Nachdem der maximale Druck (P) , dem das Geotextil ausgesetzt wird, bekannt ist, bestimmt man $\langle e \rangle$ und $\langle k \rangle \cdot \langle t \rangle = T$, das mit T_c (kritisches Durchlassvermögen) zu vergleichen ist.

Schlussfolgerungen

Die Untersuchung der Durchlässigkeit in der Ebene des Vliesstoffs wurde absichtlich nur auf das Material beschränkt. Seine Wechselwirkung mit

dem benachbarten Boden bildet einen Forschungsgegenstand, der noch mehrere Jahre andauern wird. Die Anzahl der zu berücksichtigenden Parameter ist in diesem Fall erheblich: Textiltyp, Bodentyp, Kolmatationskoeffizient, Geschwindigkeit des Wassers im Boden usw.

Wir zweifeln, dass eines Tages eine genaue Lösung gefunden wird. Die vorliegende Untersuchung hat es ermöglicht, die Kurven der kritischen Durchlässigkeitskoeffizienten und der Textildichte hervorzuheben. Sie bedeuten, dass die Durchlässigkeit in der Ebene des sich im Boden befindenden Geotextils vom transversalen maximalen Druck, dem es im Laufe seiner Verwendung unterworfen sein wird, abhängt.

Die sich aus den Versuchsergebnissen ergebenden Nomogramme können den Benutzern hilfreich sein, wenn sie über die Durchlässigkeit oder über das maximale Durchlassvermögen der Geotexti-

lien bei bestimmten Druckverhältnissen, und solange sie noch nicht mit feinen Partikeln gefüllt sind, nähere Auskunft wünschen.

Literatur

- [1] Puig, J., Blivet: «Remblai à talus vertical armé avec un textile synthétique». Bulletin Liaison Laboratoire des Ponts et Chaussées, no 64, mars-avril 1973.
- [2] Risseeuw, P., van den Elzen, L.W.A.: «Construction sur sol mou avec drainage vertical au moyen de bande non-tissée». Colloque International «Sols et Textile», Paris 1977.

Adresse der Verfasser: J.-M. Rigo, Ingénieur civil des constructions, Collaborateur du C.E.P., Assistant à l'Université, quai Banning 6, B-4000 Liège. J. Perfetti, Ingénieur, route de Civrieux/Massieux, 01.600 Trévoux (France). Prof. K. Gamski, Institut du Génie civil, Université, Quai Banning 6, B-4000 Liège.

Zur Bestimmung der Menge von Erdölprodukten in Stehtanks

Von H. Lerch, Wabern

Die Bestimmung von Volumen und Masse («Gewicht») in einem Stehtank ist mit Problemen verbunden. Der Tank ist nicht ideal stabil, Temperaturen spielen eine grosse Rolle. Die Messungen sind nicht einfach durchzuführen. Es wird mit einem möglichen Messfehler von 0,5% (Volumen) bzw. 1% (Masse) gerechnet. Der Vergleich mit Durchlaufzähler und Waage fällt, insbesondere bei der Ermittlung von Teilmengen, zu Ungunsten der Stehtankmessung aus.

Übersicht

Bei der Bestimmung von Volumen oder Masse des Inhalts von Stehtanks treten verschiedene Einflussgrössen auf, die zu berücksichtigen sind. Unter einem Stehtank sei hier ein zylindrischer Lagertank aus Stahl mit lotrechter Achse verstanden, wie er zu Einlagerung grosser Mengen von Erdölprodukten verwendet wird. Er weise ein Durchmesser von bis zu 50 m und eine Höhe von ca. 20 bis 25 m auf. Die Querschnittsfläche als Funktion der Höhe wird nach dem Bau des Tanks bestimmt [1, 2, 3, 4, 5]. Um das Volumen der eingelagerten Flüssigkeit zu bestimmen, wird die Höhe des Flüssigkeitsspiegels gemessen. Zu diesem Zweck lässt man vom Dach aus ein mit einem speziellen Gewichtsstück beschwertes Messband eintauchen, bis es die Referenzplatte unten im Tank berührt. Der benetzte Teil des Messbandes ist die Füllhöhe [6]. Aus Querschnittsfläche und Füllhöhe kann man das Volumen berechnen. Sowohl die Flüssigkeit als auch der Stehtank weisen einen thermischen Ausdehnungskoeffizienten auf. Will man verschiedene Messungen mit-

einander vergleichen, so muss man auf eine Referenztemperatur, meist 15 °C, umrechnen [7]. Dazu wird die aktuelle Temperatur von Flüssigkeit und Tankwand gebraucht [8].

Oft möchte man die Masse (auch «Gewicht» genannt) des Inhaltes kennen. Aus der Dichte und dem Volumen lässt sich die Masse berechnen. Es bieten sich zwei Möglichkeiten an: Entweder werden sowohl Volumen als auch Dichte bei der im Tank herrschenden Temperatur gemessen und miteinander multipliziert, oder es werden Volumen und Temperatur gemessen, das Volumen auf Referenztemperatur umgerechnet, von einer dem Tank entnommenen Probe im Labor die Dichte bestimmt, der Dichtewert auf Referenztemperatur umgerechnet und mit dem umgerechneten Volumen multipliziert.

Für die Messung existieren verschiedene Messgeräte, die je nach Messaufwand einfacher oder komplizierter sind. Neben den oben erwähnten Methoden, die handbediente oder automatische Messbänder, Thermometer und Aräometer benötigen, kann der Inhalt auch mit Durchlaufzählern oder Waagen mit Auftriebskörper bestimmt werden. Je nach der gewünschten Präzision

muss mehr oder weniger Aufwand getrieben werden, um die Menge zu ermitteln.

Probleme

Obwohl der Tank grundsätzlich als Zylinder konzipiert ist, variiert seine Querschnittsfläche über die Höhe. Durch Messungen [1, 2, 3, 4, 5] lässt sich die Fläche in jeder Höhe bestimmen. Wird der Tank gefüllt, so dehnt er sich unter dem Einfluss der Gewichtskräfte der Flüssigkeit. Hauptsächlich in den unteren Zonen ist die Dehnung bereits zu berücksichtigen, wie das in den Eich Tabellen, die das Eidg. Amt für Messwesen erstellt, der Fall ist. Der Stahl wird mit ungefähr einem Drittel der Bruchfestigkeit verhältnismässig stark belastet, was bei langer Belastungszeit zum Kriechen führen kann: Der Tank wird im Laufe der Zeit langsam grösser. Allerdings ist dieses Kriechen so klein, dass es mit der Feldmessmethode nicht quantitativ nachgewiesen werden konnte. Die Dehnung der Wandleche bewirkt über die Querkontraktion eine Erniedrigung des oberen Randes. Beim Anbringen von automatischen Niveaumessgeräten, die die Füllhöhe vom Dach aus messen, ist auf diesen, allerdings kleinen, Effekt zu achten. Die Bodenbleche sind nicht ideal steif und liegen nicht auf ihrer ganzen Fläche auf, was ebenfalls zu Messfehlern führen kann. Doppelböden tragen das ihre dazu bei. Die bei der Messung mit eintauchenden Messbändern nötige Referenzplatte unten im Tank kann die Messung verfälschen, wenn sie nicht gut mit dem als steif zu betrachtenden