

Objektyp: **Advertising**

Zeitschrift: **Schweizer Ingenieur und Architekt**

Band (Jahr): **98 (1980)**

Heft 32

PDF erstellt am: **20.09.2024**

Nutzungsbedingungen

Die ETH-Bibliothek ist Anbieterin der digitalisierten Zeitschriften. Sie besitzt keine Urheberrechte an den Inhalten der Zeitschriften. Die Rechte liegen in der Regel bei den Herausgebern. Die auf der Plattform e-periodica veröffentlichten Dokumente stehen für nicht-kommerzielle Zwecke in Lehre und Forschung sowie für die private Nutzung frei zur Verfügung. Einzelne Dateien oder Ausdrucke aus diesem Angebot können zusammen mit diesen Nutzungsbedingungen und den korrekten Herkunftsbezeichnungen weitergegeben werden. Das Veröffentlichen von Bildern in Print- und Online-Publikationen ist nur mit vorheriger Genehmigung der Rechteinhaber erlaubt. Die systematische Speicherung von Teilen des elektronischen Angebots auf anderen Servern bedarf ebenfalls des schriftlichen Einverständnisses der Rechteinhaber.

Haftungsausschluss

Alle Angaben erfolgen ohne Gewähr für Vollständigkeit oder Richtigkeit. Es wird keine Haftung übernommen für Schäden durch die Verwendung von Informationen aus diesem Online-Angebot oder durch das Fehlen von Informationen. Dies gilt auch für Inhalte Dritter, die über dieses Angebot zugänglich sind.

Ein Dienst der *ETH-Bibliothek*
ETH Zürich, Rämistrasse 101, 8092 Zürich, Schweiz, www.library.ethz.ch

<http://www.e-periodica.ch>

HEIERLI

Wir suchen einen

dipl. Bauingenieur ETH

für interessante Projekte des Hochbaus und Brückenbaus. Sie erhalten Gelegenheit, sich in einem kleineren Team erfahrener Kollegen in Ihre Aufgabe einzuarbeiten und wenden dabei moderne Rechen- und Planungsmethoden an. Für Spezialaufgaben setzen wir unter anderem eigene Messgeräte für die experimentelle Lösung statischer und dynamischer Probleme ein. Je nach Ihren Interessen und Fähigkeiten können Sie sich auch an solchen Aufgaben beteiligen.

Setzen Sie sich mit uns in Verbindung für die Abmachung einer Besprechung.

Ingenieurbüro Heierli AG
Culmannstrasse 56, 8033 Zürich 6, Telefon 01 / 363 06 60

29/43-e

Für unser neues Verwaltungszentrum «Aeschenpark» in Basel suchen wir einen

LEITER des techn. Hausdienstes

Aufgabenbereich

während der Bauphase: Mitwirkung bei der Detailplanung der haustechnischen Anlagen wie z. B. Klima/Heizung/Lüftung, Gebäudeautomation, Elektroanlagen usw.

nach Betriebsaufnahme: Verantwortung für Betrieb, Unterhalt und Reparaturen der haustechnischen Installationen; Führung eines Mitarbeiterstabes.

Die Anforderungen:

Ausbildung als Klima- oder Elektro-Ingenieur HTL sowie entsprechende praktische Tätigkeit.

Der Bedeutung der Aufgabe entsprechend suchen wir eine bestqualifizierte Persönlichkeit im Alter von 28 bis 40 Jahren mit Organisationstalent, Planungserfahrung und Führungseigenschaften.

Interessenten orientieren wir gerne in einem persönlichen Gespräch. Die schriftliche Bewerbung ist zu richten an:

Basler Versicherungs-Gesellschaft
Personalwesen, Aeschenplatz 7, 4002 Basel



32/28-g

Schweizerische Bauunternehmung

sucht

Baustellen- administrator

für den Einsatz Schweiz oder Ausland

Wirkungskreis:

- Volleinsatz auf Baustelle
- verantwortlich für die gesamte Administration mit guten Kenntnissen im Rechnungswesen
- Verhandlungen mit Behörden
- Informationswesen
- Statistik

Anforderungen:

- entsprechende Ausbildung
- Beherrschung der engl. Sprache
- Gewandtheit im mündlichen und schriftlichen Ausdruck
- Initiative, Durchsetzungsvermögen

Angebot:

- selbständige Vertrauensstelle
- der Position entsprechender Lohn, gute Sozialleistungen

Herren, die den vorerwähnten Anforderungen entsprechen, bitten wir um Zustellung der detaillierten Bewerbung (Lebenslauf, Zeugnisse, Foto) unter Chiffre 4035 Zh an ofa, Orell Füssli Werbe AG, Postfach, 8022 Zürich.

32/16-g



ELEMENT AG VORSPANNTECHNIK BERN

Für unsere Spezialabteilung **Vorspanntechnik** suchen wir einen jüngeren, dynamischen

Bauingenieur HTL

Der Aufgabenbereich umfasst im wesentlichen die technische Beratung und Betreuung unserer Kundschaft, vorwiegend Ingenieure und Unternehmer, über vorgespannte Objekte, von der Offerte über die Ausführung bis zur Abrechnung.

Wir verlangen:

- abgeschlossenes Studium als Bauingenieur HTL oder gleichwertige Ausbildung
- Erfahrung in Unternehmung oder Ingenieurbüro
- Initiative und verantwortungsbewusstes, selbständiges Arbeiten
- Gewandtheit im mündlichen und schriftlichen Verkehr
- Sprachen deutsch und französisch

Wir bieten:

- bei Eignung, Dauerstelle in kleinem Team, Aufstiegsmöglichkeiten
- den Erfordernissen angepasstes Salär
- übliche Sozialleistungen
- interessante Spesenentschädigung

Eintritt: sofort oder nach Vereinbarung

Interessenten bewerben sich schriftlich mit den üblichen Unterlagen

ELEMENT AG VORSPANNTECHNIK BERN
Untermattweg 22, 3027 Bern, Telefon 031 / 55 52 85

32/12-g

Der bisherige Stelleninhaber erreicht die Altersgrenze. Beim Bauinspektorat der Stadt Bern ist deshalb folgende Stelle neu zu besetzen.

Techniker

für die Arbeitsgebiete **bauliche Energiesparmassnahmen** und **Feuerpolizei**.

Aufgaben:

Prüfung von Baugesuchen; Verhandlungen mit Baugesuchstellern und Unternehmern; Baukontrollen für die Durchsetzung der einschlägigen Vorschriften.

Anforderungen:

Abschluss an einer höheren technischen Lehranstalt Richtung Hochbau oder Heizungstechnik oder entsprechende Ausbildung. Mehrjährige Praxis ist erwünscht.

Geboten werden:

Vielseitige und selbständige Tätigkeit und gutes Arbeitsklima in kleiner Verwaltungsabteilung. Besoldung nach Vereinbarung im Rahmen der städtischen Besoldungsordnung. Dauerstelle mit Pensionsberechtigung und Krankenkasse.

Stellenantritt: nach Vereinbarung.

Auskünfte erteilt Herr H. Graf, Stadtbauinspektor, Telefon 031/64 65 44. Handschriftliche Bewerbungen mit Lebenslauf, Zeugnissen und Angaben von Referenzen sind bis zum 15. August 1980 an das **Städtische Bauinspektorat, Bundesgasse 38, 3001 Bern**, zu richten.

32/13-g

Zur Ergänzung unseres Kadern suchen wir per sofort oder nach Vereinbarung einen qualifizierten

Bauführer/Projektleiter

Wir erwarten von Ihnen:

- selbständiges Arbeiten und Initiative
- Organisationstalent
- praktische Erfahrung in sämtlichen Belangen der Baukonstruktion
- Durchsetzungsvermögen

Wir bieten Ihnen:

- interessante und abwechslungsreiche Dauerstellung mit Entwicklungschancen in einem dynamischen Architekturbüro
- selbständige Bearbeitung von grösseren, anspruchsvollen Bauaufgaben in der Stadt Bern und Umgebung
- ein den Anforderungen und Leistungen entsprechendes Gehalt
- fortschrittliche Sozialleistungen
- gleitende Arbeitszeit

Gerne erwarten wir Ihre Bewerbungsunterlagen oder Ihren Anruf (Herrn Meyer verlangen, Tel. 031/55 54 54).

krattinger + meyer
architekturbüro, stöckackerstrasse 89, 3018 bern

30/31-f

In unserer Planungsabteilung können wir einem qualifizierten

Hochbauzeichner(in)

eine Stelle zur Bearbeitung interessanter Bauaufgaben anbieten.

Wir haben fortschrittliche Anstellungsbedingungen, gleitende Arbeitszeit, Pensionskasse und Personalrestaurant.

Bitte wenden Sie sich an den Personaldienst der

GöhnerAG
Generalunternehmung



Hegibachstr. 47, Postfach, 8032 Zürich
Telefon 01 / 53 58 00

32/34-g

Für die Projektierung und Durchführung von Bauten der Swissair im Ausland suchen wir für unsere Tochtergesellschaft AVIREAL AG auf den 1. Januar 1981 einen jüngeren

Architekten HTL

Wenn Sie gewohnt sind, selbständig zu arbeiten und über gute Kenntnisse der englischen und französischen Sprache in Wort und Schrift verfügen, verlangen Sie bitte Bewerbungsunterlagen bei der

Swissair, Personaldienst Bodenpersonal/PBI
8058 Zürich-Flughafen
Telefon 01 / 812 4071

920.40



Wir sind ein mittleres Planungsbüro und planen öffentliche Bauten, Industriebauten und andere komplexe Anlagen im In- und im Ausland.

Wir beabsichtigen, unser Dienstleistungsangebot im Bereich

Installationsplanung

insbesondere Heizung, Lüftung, Klima, auszubauen.

Zur Mithilfe beim Aufbau dieser neuen Abteilung suchen wir

qualifizierten Ingenieur

Wir sind gegebenenfalls auch an der **Übernahme oder an der Zusammenarbeit** mit einem bestehenden Ingenieurbüro interessiert.

Wir bitten Sie, einen ersten vertraulichen Kontakt aufzunehmen über unseren Beauftragten

VISA TREUHAND UND REVISIONS AG
3000 Bern 22, Kasernenstrasse 50

32/17-g



HUBERT MEIER AG
(vormals HAAS + MEIER AG)
INGENIEURE

Wir suchen

Bauingenieur HTL oder ETH

für die

Projektierung und Bauleitung

von

Abwasseranlagen und Wasserversorgungen

Wir sind

ein mittelgrosses Ingenieurbüro und haben uns auf den Siedlungswasserbau spezialisiert. Wir verfügen über interessante Aufträge und suchen einen initiativen Ingenieur, welcher anspruchsvolle Aufgaben und Verantwortung übernehmen will.

Sie können von uns ein gutes Arbeitsklima in einem leistungsfähigen Team, Aufstiegsmöglichkeiten und ein gutes Salär erwarten.

Wir erwarten gerne Ihren Anruf, Tel. 01/66 20 00 (Meier)

32/02-g

Stadt Winterthur



Städtische Werke Winterthur

In unserer Hauptabteilung Wassergewinnung und Grundwasserschutz suchen wir einen

Tiefbauzeichner

für die Erstellung und Nachführung genereller Ausbauprojekte, Mitarbeit bei der Ausarbeitung von Planungs- und Projektierungsgrundlagen usw.

Entsprechende Erfahrung ist von Vorteil. Willkommen sind jedoch auch Bewerber, die ihre Kenntnisse in Richtung Wasserversorgung erweitern möchten.

Telefonieren Sie unserem Herrn Stähelin, er steht Ihnen für weitere Auskünfte gerne zur Verfügung. Telefon 052 / 23 51 31.

Städtische Werke Winterthur
Untere Vogelsangstrasse 11, 8400 Winterthur

30/02-f

Wir suchen für unser aufstrebendes Ingenieurbüro einen

dipl. Bauingenieur ETH oder Bauingenieur HTL

für die selbständige Leitung der Tiefbaugruppe
sowie einen einsatzfreudigen

Tiefbauzeichner

für die Mitarbeit an interessanten Projekten im Hoch- und Tiefbau.

Gerne erwarten wir Ihre Bewerbungsunterlagen oder Ihren Anruf.

Baumberger Projekt AG, dipl. Bauingenieur ETH/MS
Grepperstrasse 85, 6403 Küssnacht, Telefon 041 / 81 25 10

32/36-g

Zur Ergänzung unseres Mitarbeiterstabes suchen wir einen jüngeren

dipl. Bauingenieur ETH

Sie werden selbständig interessante Projekte des Hoch- (Industrie) und Brückenbaus im In- und Ausland bearbeiten. Ihre Tätigkeit wird abwechslungsreich und verantwortungsvoll sein. Sie werden in angenehmem Arbeitsklima von einem kollegialen Team unterstützt.

Wir bieten gleitende Arbeitszeit, Pensionskasse und die üblichen Sozialleistungen.

Ihre ausführliche Bewerbung richten Sie bitte an

Gruner AG, Ingenieurunternehmung
Gellertstrasse 55, 4020 Basel

32/03-g

ZÜBLINGU sucht

Baufachmann

für den Sektor Generalunternehmung mit Schwergewicht auf

- technischer Kalkulation
- Verkauf und Verwaltung von Liegenschaften

Ideale Voraussetzungen sind

- technischer Hintergrund (abgeschlossene Hochbauzeichnerlehre, evtl. HTL)
- Erfahrung in Liegenschaftsverwaltung
- Administrative Fähigkeiten
- Französischkenntnisse

Geboten wird eine ausbaufähige Stellung mit angemessener Salarierung und guten Sozialleistungen.

Richten Sie Ihre Bewerbung mit den üblichen Unterlagen bitte an

Ed. Züblin & Cie AG, Abteilung Generalunternehmung
Postfach, 8037 Zürich, Telefon 01 / 361 17 50

Für weitere Auskünfte steht Ihnen unser Hr. Kern zur Verfügung.

32/15-g

WIR SUCHEN ZUR ERGÄNZUNG UNSERES TEAMS EINEN SEHR GUT QUALIFIZIERTEN

ARCHITEKTEN HTL

AUFGABEN SELBSTÄNDIGES BEARBEITEN VON GRÖßEREN BAUOBJEKTEN MIT DEN TEILGEBIETEN KOSTENVORANSCHLAG, WERKPLÄNE, AUSSCHREIBUNG, EV. ÖRTLICHE BAUFÜHRUNG.

ANFORDERUNGEN DIPLOM EINER HÖHEREN TECHNISCHEN LEHR-ANSTALT ODER GLEICHWERTIGE AUSBILDUNG, MEHRJÄHRIGE BÜRO- UND BAUSTELLEPRAXIS.

WIR BIETEN ANGENEHMES ARBEITSKLIMA IN KLEINEM TEAM, FORTSCHRITTLICHE ANSTELLUNGSBEDINGUNGEN, ZEITGEMÄßES GEHALT, GLEITENDE ARBEITSZEIT, PENSIONSKLASSE, 4 WOCHEN FERIEN.

EINTRITT NACH VEREINBARUNG

BEWERBUNGEN WENN SIE BEREIT SIND, UNS IM BEMÜHEN EINE ÜBERDURCHSCHNITTICHE DIENSTLEISTUNG ZU ERBRINGEN, ZU UNTERSTÜTZEN, DANN SCHREIBEN ODER TELEFONIEREN SIE UNS DOCH:

AAD ATELIER FÜR ARCHITECTURE UND PLANUNG,
LAURENSTRASSE 45, 3008 BERBUN, 031 / 25'05'45

Für unsere **Niederlassung in Sissach** suchen wir selbständigen, initiativen

Architekten/Bauleiter

mit HTL-Abschluss oder langjähriger Erfahrung in Konstruktion und Devisierung, mit Sicherheit im Umgang mit Unternehmern, Behörden und Mitarbeitern.

Die anspruchsvolle Tätigkeit umfasst die Ausarbeitung von Verträgen, Bestellungen und Kostenberechnungen sowie die Überwachung der Planbearbeitung.

Rufen Sie uns an oder senden Sie Ihre Bewerbung mit den üblichen Unterlagen (Zeugnisabschriften, Handschriftprobe, Foto) direkt an den Hauptsitz

 **HAUS + HERD**
3360 Herzogenbuchsee Tel. 063 60 11 51

32/06-g

Wir suchen für unser Zweigbüro **Dietikon** möglichst rasch

Ingenieur-Techniker HTL

mit einigen Jahren erfolgreicher Praxis in Projektierung und Bauleitung im allgemeinen Tiefbau (Strassen, Kanalisationen und Wasserversorgungsanlagen usw.)

und/oder

Strassenbauer/Bauführer

vorwiegend für Bauleitungen von Objekten des allgemeinen Tiefbaues. Praxis erwünscht.

Wir bieten fortschrittliche Anstellungsbedingungen mit teilweise gleitender Arbeitszeit, Sozialeinrichtungen.

Wir erwarten gerne Ihre Bewerbung mit den üblichen Unterlagen. Auskünfte erteilt Ihnen W. Eggenberger über Tel. 01 / 730 18 44.

Ingenieur- und Vermessungsbüro
Sennhauser, Werner & Rauch, Bahnhofstr. 2, 8952 Schlieren

32/35-g



Bauamt II der Stadt Zürich

Wir suchen zur Ergänzung unseres Architektenteams Initiativen und kontaktfreudigen

Architekten HTL

Aufgaben: Unterhalt, Sanierung, Umbau und Erweiterung von städtischen Liegenschaften

Anforderungen: Diplom einer höheren technischen Lehranstalt (HTL), mehrjährige Büro- und Baustellenpraxis

Wir bieten: Zeitgemässes Gehalt, vorbildliche Sozialleistungen

Eintritt: Nach Vereinbarung

Bewerbungen an: Hochbauinspektorat der Stadt Zürich
Lindenhofstrasse 21, Postfach, 8021 Zürich

32/29-g

Bekanntes Architekturbüro (BSA/SIA) in der Ostschweiz sucht einen erfahrenen und vor allem im Entwurf qualifizierten

Architekten ETH/HTL

Nach entsprechender Einarbeitung besteht die Möglichkeit zur Partnerschaft.

Schriftliche Bewerbungen sind erbeten unter Chiffre SIA 445 an IVA AG, Postfach, 8035 Zürich.

30/11-f

Wir suchen zur Ergänzung unseres Mitarbeiterteams qualifizierten

Architekten HTL

zur selbständigen Bearbeitung interessanter Bauaufgaben.
Eintritt sofort oder nach Vereinbarung.

Aeschbach + Felber + Kim, Architekten SIA dipl. ETH
Vordere Vorstadt 8, 5000 Aarau, Telefon 064 / 24 17 88

30/20-f

Wir suchen zur Verstärkung unseres Mitarbeiterstabes

Bauingenieur HTL

mit Erfahrung in Projektierung und Bauleitung in Wasser-, Abwasser- und Strassenbau zur selbständigen Bearbeitung abwechslungsreicher Projekte.

Bauingenieur HTL

für selbständige Bearbeitung von Bauvorhaben im öffentlichen Hochbau und Wohnungsbau sowie Mitwirkung in Team für grössere Projekte im In- und Ausland.

Eisenbetonzeichner

für interessante Arbeiten im Hoch- und Tiefbau.

Schriftliche Bewerbung mit den üblichen Unterlagen an:

Ingenieurbüro **T. F. Schmidt**, dipl. Ingenieur ETH/SIA
Sandweg 3, 5600 Lenzburg, Telefon 064 / 51 29 30

32/25-g

Gesucht

Bauingenieur ETH oder HTL

mit Praxis im Tiefbau oder Grundbau, als Sachbearbeiter und Projektleiter für Untersuchungen und Planungen von Fundationen, Baugruben, Stützmauern, Grundwasserabsenkungen und Entwicklung von neuen Systemen.

Anforderung: Einige Jahre Praxis, Freude an der fachlichen Vertiefung im Grundbau.

Wir bieten: angenehme Atmosphäre eines kleinen aber kräftigen Teams mit faszinierenden Projekten auch im europäischen Ausland.

Dr. Felix P. Jaecklin, Geotechnik + Grundbau
Geissbergstrasse 59, 5400 Ennetbaden, Telefon 056 / 22 50 29

32/19-g

Wir suchen

Tiefbauzeichner/Bauführer

mit einigen Jahren Praxis zur Projektierung und Bauführung kommunaler Aufgaben.

Wir erwarten Gewissenhaftigkeit sowie Freude am Umgang mit Behörden und Privaten.

Wir bieten guten Lohn, Pensionskasse, und eine abwechslungsreiche Dauerstelle in einem kameradschaftlichen Team.

Gerne erwarten wir Ihren Anruf oder Ihre Bewerbungsunterlagen.

Ingenieurbüro **H. Gujer-Schmid**
Leberbäumlistrasse 8, 8153 Rümlang, Telefon 01 / 817 81 52

32/37-g

Durch die Übernahme einer neuen Funktion des bisherigen Stelleninhabers wird in unserem Ingenieurbüro die Stelle eines

Abteilungsleiters

vakant. In das Tätigkeitsgebiet dieser Abteilung fallen die Planung und Bauleitung von Abwassernetzen, Wasserversorgungen, Wasserbauten, Deponien und allgemeine Tiefbauten.

Wir erwarten:

- Diplom als Bauingenieur ETH (evtl. HTL)
- mehrjährige, vielseitige Praxis als Projektleiter auf den entsprechenden Fachgebieten
- Initiative und Selbständigkeit
- Erfahrung in Organisation und Führung
- Fremdsprachenkenntnisse erwünscht

Wir bieten Ihnen:

- attraktive Arbeit bei hoher Selbständigkeit in dynamischem Ingenieurteam
- leistungsorientierte, der Verantwortung entsprechende Entlohnung
- umfassende Sozialleistungen
- in- und externe Weiterbildungsmöglichkeiten
- sehr gute Aufstiegsmöglichkeiten

Wir freuen uns auf Ihre unverbindliche Kontaktaufnahme und versichern Sie strenger Diskretion.



Emch + Berger, z. Hd. Herrn K. Bay
diplomierter Bauingenieur SIA
Frey-Herosé-Strasse 25
5000 Aarau, Telefon 064 / 24 72 24

32/24-g

Wir suchen einen

dipl. Bauingenieur ETH

mit 2 bis 5 Jahren Erfahrung in der Bearbeitung von anspruchsvollen und vielseitigen Aufgaben im Gebiet der Geotechnik und des konstruktiven Grundbaus. Wir erwarten einen initiativen Mitarbeiter, der Projekte selbständig bearbeiten und leiten kann.

Bitte senden Sie Ihre schriftliche Bewerbung an

Basler & Hofmann, Ingenieure und Planer AG
Forchstrasse 395, 8008 Zürich, Telefon 01 / 55 11 22

27/38-d



Unser Ingenieurbüro sucht zum baldigen Eintritt einen

dipl. Bauingenieur ETH oder HTL

mit 1 bis 2 Jahren Erfahrung in der Bearbeitung von statischen und grundbautechnischen Problemen. Wir erwarten einen initiativen Mitarbeiter, der sich gern in einem kleinen Team einliedert.

Senden Sie Ihre schriftliche Bewerbung an

SCHAFIR & MUGGLIN AG, Bauunternehmung
Zollikerstrasse 41, 8032 Zürich, Telefon 01 / 251 52 13

30/36-f

In unser Architekturbüro suchen wir initiativen, selbständigen

Hochbauzeichner/Bauführer

für Aufgaben im öffentlichen Bereich.

Alex W. + Heinz P. Eggimann
dipl. Architekten ETH/SIA
Sonntagsteig 3, 8006 Zürich, Tel. 01/363 02 77

32/30-g

Zur Ergänzung unseres Teams suchen wir einen

Eisenbetonzeichner

für die selbständige Bearbeitung von anspruchsvollen Bauvorhaben im Industriebau.

Rufen Sie uns an oder schreiben Sie uns. Wir werden Sie gerne näher orientieren.

GIA AG, Beratende Ingenieure und Architekten
Sägestrasse 9, 8640 Rapperswil, Telefon 055 / 27 56 44

30/23-f

Für unser Architekturbüro in der Stadt Zürich suchen wir für die Bearbeitung vielseitiger und interessanter Bauaufgaben initiativen, selbständig arbeitenden

Bauführer/Bauzeichner oder Architekt HTL

für Projektbearbeitung und Bauausführung.

Sie finden bei uns fortschrittliche Arbeitsbedingungen und eine Dauerstelle. Eintritt sofort oder nach Vereinbarung. Schreiben Sie uns oder rufen Sie uns an.

H. Bodmer & Co. AG
Heliosstr. 12, 8032 Zürich, Telefon 01 / 251 70 84

32/38-g

Ingenieurbüro auf dem Mutschellen sucht auf Herbst 1980 einen jüngeren, initiativen

Eisenbetonzeichner/Konstrukteur

für interessante Aufgaben im Hoch-, Tief- und Strassenbau. Die Tätigkeit umfasst neben Zeichnungsarbeiten auch Bauleitungen und Abrechnungen.

Wir bieten interessante, anspruchsvolle Tätigkeit und gute Anstellungsbedingungen.

Kontaktnahme unter Chiffre SIA 461 an IVA AG, Postfach, 8035 Zürich.

32/31-g

Wir suchen selbständigen

Bauleiter

mit mehrjähriger Erfahrung im Bau von Einfamilienhäusern oder allgemeinen Wohnungsbau.

Rufen Sie uns an oder senden Sie Ihre Bewerbung mit den üblichen Unterlagen (Zeugnisabschriften, Handschriftprobe, Foto) direkt an

 **HAUS+HERD LUZERN**
Mettenwylstrasse 3 Tel. 041 360022
6006 Luzern

32/05-g

Gesucht per sofort

Tiefbau- od. Vermessungszeichner

wenn möglich mit Praxis in Projektierung und Bauleitung von kommunalen Tief- und Strassenbauten.

Handschriftliche Bewerbung mit Angaben über bisherige Tätigkeit und Lohnvorstellungen erbeten an

M. Wiesendanger, Ing.-Büro für Hoch- und Tiefbau
Bahnhofstrasse 16, 8620 Wetzikon

32/04-g

ZÜBLIN GU sucht

Hochbauzeichner

für den Sektor Architekturbüro/GU. Die Tätigkeiten umfassen das gesamte Spektrum von Projektplänen bis Devisierung und Kalkulation für verschiedene interessante Planungs- und Bauaufgaben.

Die offerierte Stellung bietet Möglichkeiten zur Weiterentwicklung in Richtung Projektleiter oder Bauleiter.

Wenn Sie über eine abgeschlossene Hochbauzeichnerlehre verfügen und mindestens 4 Jahre zusätzliche Berufserfahrung haben (Französischkenntnisse wären ein weiterer Vorteil), richten Sie bitte Ihre Bewerbung an

Ed. Züblin & Cie AG, Abt. Generalunternehmung
Postfach, 8037 Zürich, Telefon 01 / 361 17 50

30/38-f

Ingenieur HTL

sucht neue Stelle mit Schwergewicht auf **Bauleitung** in der Zentral- oder Ostschweiz

im:

- Strassenbau
- Wasserbau
- allg. Tiefbau
- Brückenbau
- evtl. Industriebau

bisher:

- Eisenbetonzeichner
- Diplom Tiefbau Technikum Winter 1974
- Ausländerfahrung im Strassenbau
- 2 Jahre Bauführer Tiefbau
- Sprachen: deutsch, franz., ital. (engl.)

Offerten erbeten unter Chiffre SIA 457 an IVA AG, Postfach, 8035 Zürich.

32/26-g

Bureau d'ingénieurs cherche

dessinateur béton armé

- poste de confiance réclamant du candidat initiatives et sens des responsabilités
- discrétion assurée, entrée immédiate ou à convenir.

Faire offre écrite à:

J. M. Yokoyama/Etob, 11 bis, rue Toepffer, 1206 Genève

30/28-f

Projektleiter/Bauleiter

sucht verantwortungsvolle und interessante

Stabstelle Ausland

Langjährige Erfahrung als Projekt-Manager für anspruchsvolle Industrie- und Hochbauten in der Schweiz und im Mittleren Osten, umfassende bautechnische Ausbildung Sektor Hochbau.

Offerten unter Chiffre SIA 451 an IVA AG, Postfach, 8035 Zürich.

30/39-f

Schweizer, 33, zur Zeit in Afrika tätig, sucht neue Auslandstelle als

Bauleiter

im Hoch- oder Industriebau, vorzugsweise in Nordafrika. Termin: Januar 1981 Sprachen: D/F/E.

Anfragen unter Chiffre SIA 459 an IVA AG, Postfach, 8035 Zürich.

32/27-g

Für die weitgehend selbständige Bearbeitung von öffentlichen und privaten Projekten suchen wir

Architekt HTL Hochbauzeichner

Bitte telefonieren Sie uns, damit wir eine Besprechung vereinbaren können (evtl. Teilzeitarbeit).

P. Gutersohn, SIA/FSAI, Architekturbüro, 8630 Rüti ZH
Telefon 055 / 31 12 29

32/07-g

Wir suchen per sofort oder nach Übereinkunft

Stahlbetonzeichner

für die Bearbeitung interessanter Bauaufgaben (Brücken-, Industrie-Wohnungsbau).

Bosshard Bauingenieure, 8600 Dübendorf
Oberdorfstr. 74, Postfach 676, Telefon 01 / 821 61 85

32/32-g

Stellengesuche

Dipl. Architekt ETH

sicherer Entwerfer und guter Darsteller, mit 12 Jahren Erfahrung in Projektierung von Geschäfts-, Verwaltungs-, Wohn- und öffentlichen Bauten, mit Wettbewerbserfahrung, sucht Beschäftigung als freier Mitarbeiter.

Offerten unter Chiffre SIA 456 an IVA AG, Postfach, 8035 Zürich.

32/23-g

Diverses

Büromöbelliquidation

Wir verkaufen günstig:

Zeichen- und Ablegetische, Bürostühle, Heliokopiermaschine OCE 205 mit Schneidmaschine, Umdrucker, Telefonarme, Tisch- und Deckenleuchten, diverse Gestelle usw.

Telefon 01 / 312 04 27

30/34-f

Junge Eisenbetonzeichnerin sucht Möglichkeit, sich als

technische Dokumentalistin

ausbilden zu können. Muttersprache: Deutsch, Englisch-, Französisch- und Spanischkenntnisse.

Zuschriften unter Chiffre 9208 an Mosse Annoncen AG, Postfach, 8023 Zürich.

32/22-g

Für die Projektierung

eines grossen Verteilzentrums suchen wir
ein in Industriebauten erfahrendes

Architekturbüro

Interessenten melden sich bitte unter
Chiffre 29-44531 an Publicitas, 4600 Olten

30/18-1

Sind Sie überlastet? Haben Sie Termenschwierigkeiten? Wir,

2 Architekten HTL

können Ihnen durch die Übernahme von Teilleistungen usw. helfen. Eigenes Büro.

Zuschriften unter Chiffre SIA 452 an IVA AG, Postfach, 8035 Zürich.

32/08-g

Erfahrener

Architekt/Bauleiter

mit eigenem Büro übernimmt **örtliche Bauleitungen** im Raume
Zürich, Schaffhausen, Thurgau.

Unverbindliche Anfragen unter Chiffre SIA 455 an IVA AG, Postfach, 8035 Zürich.

32/21-g

Kleines Vermessungsbüro übernimmt

Zeichnungs- und Feldarbeiten

im Raume Nordwestschweiz

- Grundbuchvermessungen / Leitungskataster / Bauwesen
Ausführung nach Instruktionen.

Zuschriften unter Chiffre SIA 453 an IVA AG, Postfach, 8035 Zürich

32/09-g

Zu verkaufen:

2 Zentrifugalpumpen «Fabr. Rüttschi»

aus Grauguss; Typ: HZP 20, 55 Liter/s
Förderhöhe 280 m, 184 kW, 1450 U/min
mit oder ohne Motoren: 3x3000 V, 220 kW
Baujahr: 1948 bzw. 1967. Preis per Stück: Fr. 1000.-

Emser Werke AG, 7013 Domat/Emis
Telefon 081 / 36 23 21 (Hr. Motz, intern 2964)

32/20-g

Baudirektion der Stadt Bern, Hochbauamt

Ideenwettbewerb

Erneuerung des Klösterliareals in Bern

Die Baudirektion der Stadt Bern, vertreten durch das Hochbauamt, veranstaltet einen öffentlichen Ideenwettbewerb gemäss Ordnung SIA 152 zur Erlangung von Entwürfen für eine Erneuerung des Klösterliareals in Bern.

Bedingungen

Teilnahmeberechtigt sind alle in der Schweiz heimatberechtigten oder seit mindestens 1. Oktober 1978 niedergelassenen (Wohn- oder Geschäftssitz) Fachleute. Zur Ausrichtung von 6-8 Preisen steht eine Summe von Fr. 60 000.-, für allfällige Ankäufe ein Betrag von Fr. 15 000.- zur Verfügung.

Abgabetermin für die Pläne: 20. Februar 1981
Abgabetermin für das Modell: 6. März 1981

Informationsmöglichkeiten

Das Wettbewerbsprogramm kann beim Hochbauamt der Stadt Bern schriftlich bestellt werden durch Einsenden eines adressierten und mit Fr. -.70 frankierten Rückantwortkuverts (Format C4) oder vom 11. bis 22. August 1980, 8.00 bis 11.45 Uhr bzw. 13.30 bis 17.45 Uhr eingesehen werden beim:

Hochbauamt der Stadt Bern,
Zieglerstrasse 62 (3. Stock), 3007 Bern

Teilnahme

Teilnahmeberechtigte Fachleute können sich beim Hochbauamt der Stadt Bern bis spätestens 22. August 1980 (Poststempel) schriftlich für die Teilnahme am Wettbewerb anmelden. Die Teilnahmeberechtigung ist durch Beilage einer Fotokopie des Heimatscheines oder der Niederlassungsbewilligung nachzuweisen. Sie hinterlegen gleichzeitig eine Depotgebühr von Fr. 300.-, zahlbar auf PC-Konto 30-5588, Baudirektion der Stadt Bern, mit dem Vermerk «Ideenwettbewerb Klösterli - Konto 9.20.81.82.00». Dieser Betrag wird nach Abgabe eines zur Beurteilung zugelassenen Projektes zurückerstattet.

Bezug der Unterlagen

Die Wettbewerbsunterlagen können durch fristgerecht angemeldete Fachleute zwischen dem 15. und 26. September 1980 montags bis freitags 8.00 bis 11.45 Uhr bzw. 13.30 bis 17.45 Uhr durch vorlegen der Postquittung abgeholt werden beim Hochbauamt der Stadt Bern, Zieglerstrasse 62, 3007 Bern. Ein Versand erfolgt nicht. Der Bezug der Unterlagen kann mit den vom Veranstalter organisierten Besichtigungen des Klösterliareals vom 26. September und 2. Oktober 1980 verbunden werden.

Der Stadtbaumeister:
U. Laedrach

32/10-g

KV-Submission

von öffentlichen Bauvorhaben in freier Mitarbeit zu vergeben.

Offerte unter Chiffre SIA 462 an IVA AG,
Postfach, 8035 Zürich.

32/39-g

Erfahrener Bauingenieur HTL führt für Sie

Statik, Schalungs- und Armierungspläne

in freier Mitarbeit aus.

Anfragen unter Chiffre SIA 458 an IVA AG, Postfach, 8035 Zürich.

*Was lange hält
ist wirklich gut!*

Stelcom[®]
nur von

Industrieböden + Stützmauern

Fersima AG

Häldelistrasse 8, 8712 Stäfa
Telefon 01/926 36 44



Gewußt wie!

Wir bemessen, liefern und montieren Drosselanlagen nach dem Wirbelprinzip für schwierig zu handhabende Fluide.

**Wirbeldrosseln,
Automatische Wirbelventile,
Pumpendrosseln,
Abflußregler**

**UFT
Umwelt- und Fluid-Technik
Dr. H. Brombach GmbH**

Oberer Graben 64
D-6990 Bad Mergentheim
Telefon: 07931 · 3061



Vielleicht wissen Sie schon, was ein Stamflor-Objektteppich alles für Ihre Kunden tut.

Aber möglicherweise wissen Sie noch nicht, was unser Beratungsdienst alles für Sie tun kann.

**Rufen Sie
01/867 02 22 an.**

stamflor®

Qualität am Meter.



Fachleute entscheiden sich für das bewährte

GANTNER

Isolier-Unterdach

Das perfekte Isolier-System mit dem logischen Aufbau für die optimale Vollisolation. Mit überlappender, imprägnierter Hartfaserplatte.

- Leichtelemente, die sich auf denkbar einfache und rasche Weise verlegen lassen.
 - Keine Einschränkung bei der Gestaltung des Innenausbaus, da sämtliche Dachsparren sichtbar bleiben können.
 - Materialien, die sich in keiner Weise verändern oder abbauen. Unbrennbare Mineralfaser-Isolation.
 - Isolierplatten-Stärke: 60, 80, 100, 120 mm
- Beratung und Vertrieb**

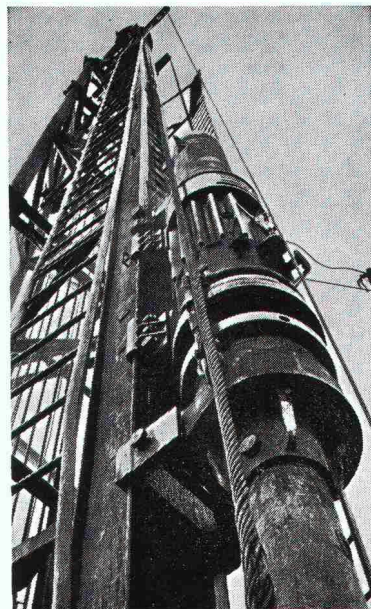
Leganorm AG

Tel. 052/25 26 16
Feldstrasse 31, CH-8400 Winterthur

Für die Kantone LU, ZG, SZ und UR

Helfenstein Holz AG

6314 Unterägeri-Zug, Tel. 042/72 14 84



Pfahlfundationen

- Bohrpfähle 125 + 150 cm Ø
- Ortsbetonpfähle «DELTA»
- Fertigbetonpfähle
- Holzpfähle
- Presspfähle
- Wasserbauarbeiten
- Spundwände

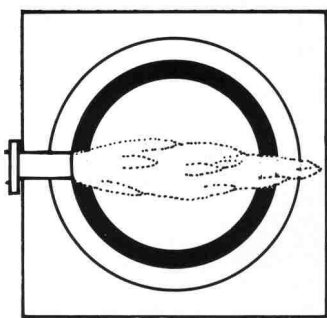
EGGSTEIN AG LUZERN

Industriestrasse 16

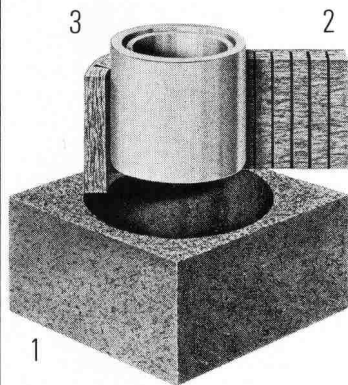
Telefon 041 - 44 66 04

schiedel isolierkamin[®]

der bewährte Qualitätskamin für moderne Heizanlagen
mit niedrigen Rauchgastemperaturen
bei Öl- und Gasheizungen



- Weil sein hochwertiges Schamotterrohr wasserdicht ist, einen hohen Dampfdiffusionswiderstand aufweist und die Rauchgaskondensate die Kaminkonstruktion nicht durchnässen können
- weil sein Schamotterrohr absolut säurefest ist
- weil der Schiedel-Isolierkamin über eine sehr gute Isolation an der physikalisch richtigen Stelle verfügt
- weil sein Aussenmantel aus Isolierbeton sich hervorragend als Putzträger eignet
- weil er über statisch vorzügliche Eigenschaften verfügt und seine Eignung auch bei extrem hohen Kaminen bewiesen hat.



Vom Aufbau her gut

Der Schiedel-Isolierkamin besteht aus drei getrennten Schalen:

1. Mantelelement aus Isolierbeton
2. Spezielle Mineralwoll-Isolierplatte
3. Hochwertiges Schamotterrohr, auf der **ganzen** Kaminhöhe frei beweglich.

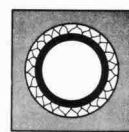
Dieser Aufbau verhindert die Wärme- und Schallübertragung. Zudem ist das runde Innenrohr am strömungsgünstigsten.

Bevor wir verkaufen, beraten wir Sie

Dank langjähriger Erfahrung und fundiertem Wissen können wir Sie jederzeit, und in jedem Fall, kompetent beraten.

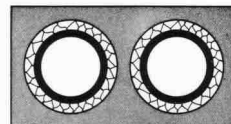
Wir bieten Ihnen folgenden Service:

- Beratung über alle mit einer Kaminanlage zusammenhängenden Probleme, wie Standortwahl, Kaminkopfausbildung, Vermeidung von Lärm und Auswurfbelästigungen etc.
- Individuelle **Kaminquerschnittsberechnungen** nach der neuesten DIN-Norm mit modernem Programmrechner
- Erstellen von **Projekt- und Ausführungsplänen**



Einzelzuger
Elementhöhe 33 cm

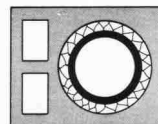
Doppelzuger
Elementhöhe 33 cm



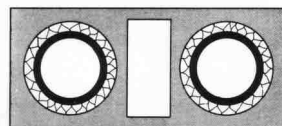
Aussenrundkamine
Elementhöhe 33 cm



Einzelzuger mit Ventilationsschacht
Elementhöhe 33 cm



Doppelzuger mit Ventilationsschacht
Elementhöhe 33 cm



schiedel
isolierkamin[®]
ein Produkt der
ZÜRCHER ZIEGELEIEN

Beratungs-Gutschein

- Ich habe ein Kaminproblem. Bitte rufen Sie mich an
 Schicken Sie mir Ihre Dokumentationen

Name: _____ Vorname: _____

Firma/Beruf: _____

Adresse: _____

Tel.-Nr.: _____

Bitte Coupon an die Ihnen nächste Adresse schicken.

Zürcher Ziegeleien
Giesshübelstr. 40
Postfach, 8021 Zürich
Tel. 01 35 93 30

J. Schmidheiny + Co. AG
St.-Leonhard-Str. 32
Postfach, 9001 St. Gallen
Tel. 071 22 32 62

Verkaufsstelle GMZ Luzern
Sempacherstrasse 14
6002 Luzern
Tel. 041 23 60 42

Baustoffe AG Chur
Pulvermühlestr. 81
Postfach, 7001 Chur
Tel. 081 24 46 46

HARD AG Volketswil
8604 Volketswil
Tel. 01 945 45 41

Verkaufsstelle GOZ Aargau
Graben 10, 5001 Aarau
Tel. 064 22 15 88

Kanton Solothurn
Ernst Leuenberger
von Suryweg 9
4500 Solothurn
Tel. 065 22 92 80

Kanton Bern
BTR-Prebeton AG
Eymattstrasse 71
3027 Bern
Tel. 031 56 33 01

Kantone Basel Stadt,
Basel Land und Aargau
Kurt Eckert, Poststr. 906
5016 Obererlinsbach
Tel. 064 34 36 77

Kanton Tessin 6951 Lugaggia
Sergio Merotto Tel. 091 91 34 32

und
über den Baustoffhandel