

Piezometer: Geber für Grundwassermessungen

Autor(en): **Huder, Jachen**

Objektyp: **Article**

Zeitschrift: **Schweizer Ingenieur und Architekt**

Band (Jahr): **106 (1988)**

Heft 18

PDF erstellt am: **26.09.2024**

Persistenter Link: <https://doi.org/10.5169/seals-85701>

Nutzungsbedingungen

Die ETH-Bibliothek ist Anbieterin der digitalisierten Zeitschriften. Sie besitzt keine Urheberrechte an den Inhalten der Zeitschriften. Die Rechte liegen in der Regel bei den Herausgebern.

Die auf der Plattform e-periodica veröffentlichten Dokumente stehen für nicht-kommerzielle Zwecke in Lehre und Forschung sowie für die private Nutzung frei zur Verfügung. Einzelne Dateien oder Ausdrucke aus diesem Angebot können zusammen mit diesen Nutzungsbedingungen und den korrekten Herkunftsbezeichnungen weitergegeben werden.

Das Veröffentlichen von Bildern in Print- und Online-Publikationen ist nur mit vorheriger Genehmigung der Rechteinhaber erlaubt. Die systematische Speicherung von Teilen des elektronischen Angebots auf anderen Servern bedarf ebenfalls des schriftlichen Einverständnisses der Rechteinhaber.

Haftungsausschluss

Alle Angaben erfolgen ohne Gewähr für Vollständigkeit oder Richtigkeit. Es wird keine Haftung übernommen für Schäden durch die Verwendung von Informationen aus diesem Online-Angebot oder durch das Fehlen von Informationen. Dies gilt auch für Inhalte Dritter, die über dieses Angebot zugänglich sind.

len Argumenten kommt und mit eindeutigen Antworten. Die komplexe Wirklichkeit lässt eindeutige Antworten selten zu.

Eine Zukunft mit weniger Technik kann nicht sicherer sein. Technik, verantwortungsbewusst eingesetzte Technik, schafft Sicherheit. Wir Ingenieure tragen Verantwortung für den Einsatz der Technik. Unsere Entscheide können nicht immer richtig sein, auch mit besseren Theorien und unserem besten Willen nicht. Wenn unsere Entscheide allerdings das Lebensfreundliche fördern und das Lebensfeindliche hemmen, sind sie nicht falsch. Das kann ein Leitsatz sein. Wir müssen der Zukunft Möglichkeiten lassen.

Technik braucht, mehr noch als früher, den vielseitigen, den souveränen Men-

schen. Wir müssen die intelligente, die kreative, die interessierte Jugend wieder für die Technik begeistern. Allzu viele junge Menschen weichen auf die Naturwissenschaft, die Geisteswissenschaft und die Juristerei aus in der Meinung, Technik sei eine schmutzige Angelegenheit. Dieses Vorurteil müssen wir ausräumen.

Wir müssen schliesslich lernen, auch den emotionalen Standpunkt zu verstehen. Auch Angst, Furcht und Sorge, Hoffnung und Erwartung sind berechtigte Reaktionen des Menschen. In diesem Sinne erwartet die Gesellschaft von uns Ingenieuren «Sicherheit». Sie nimmt uns mit Recht von der emotionalen, von der moralischen Seite und ist angesichts von Bhopal, Tschernobyl und Schweizerhalle verunsichert und

geängstigt, hat das Vertrauen in uns verloren. Doch selbst dann, wenn wir uns in aller Ernsthaftigkeit um Sicherheit bemühen, ist «Risiko» in allem, was wir Ingenieure bieten. Dass dieses Risiko Sicherheit genug ist, dafür sind wir verantwortlich. Das Vertrauen der Gesellschaft, dass wir diese Verantwortung tragen können, müssen wir zurückgewinnen, indem wir uns mehr als bis heute auch den ethischen Fragen unserer Tätigkeit stellen.

Bisherige Artikel sind erschienen im «Schweizer Ingenieur und Architekt», Heft 15/88, Seiten 415-428

Adresse des Verfassers: Prof. Jörg Schneider, ETHZ, Institut für Baustatik und Konstruktion, 8093 Zürich.

Piezometer

Geber für Grundwassermessungen

Das Grundwasser hat als Trinkwasserreservoir grosse wirtschaftliche Bedeutung. Ob ein solches Reservoir nutzbar ist, hängt weitgehend von der Durchlässigkeit des Untergrundes ab. Bautechnisch kann das Grundwasser zu erheblichen Schwierigkeiten führen. In diesem Falle ist neben der Durchlässigkeit auch der Druck, den dieses Porenwasser aufweist, d. h. die Porenwasserspannung, wichtig.

Wurden früher zur Grundwassererkundung vorwiegend gelochte Rohre verwendet, braucht man zum Messen der Porenwasserspannungen punktuelle Geber. Es soll hier auch gezeigt werden, dass die alten Gasrohre kein taugliches Mittel zur Erfassung der Grundwasserverhältnisse sind.

Grundwasser als Potentialfeld

Jede Flüssigkeit, die der Schwere unterliegt, stellt in einem porösen, gesättigten Medium in ruhendem oder fliessendem

VON JACHEN HUDER,
ZÜRICH

dem Zustand ein Potentialfeld dar. Ist dieses Medium homogen und isotrop, kann das Feld relativ einfach berechnet werden, früher aufgrund der elektrischen Analogie, heute durch Grossrechner. Dazu werden die Spannungen von Punkt zu Punkt abgegriffen resp. für ein Punktenetz rechnerisch ermittelt. Daraus kann das Potentialfeld dargestellt werden. Es ist im homogenen, isotropen Raum unabhängig von der Durchlässigkeit des Mediums. Bei unterschiedlichen Durchlässigkeiten in den verschiedenen Richtungen sind deren Verhältnisse zueinander für die Veränderungen des Potentialbildes massgebend.

Nicht anders verhält sich das Grundwasser im homogenen, isotropen Boden oder Fels. Die Lösung dieses Problems ist das bekannte Strömungsnetz, das auch graphisch ermittelt werden kann. Das mathematisch einfache Modell – homogen und isotrop – mit den verschiedensten wohldefinierten Randbedingungen ist aber in der Natur nur in den seltensten Fällen gegeben. Gerade diese Randbedingungen spielen aber für die hydrologischen Verhältnisse im Baugrund eine wichtige Rolle.

Die Porenwasserdrücke haben einen entscheidenden Einfluss auf Böschungsstabilität, Bauausführung usw. Deren Missachtung ist Ursache für manchen Misserfolg.

In jedem Punkt ist das Potential gegeben durch die Gleichung:

$$h = z + u/\gamma_w + v^2/2g \quad (\text{Bild 1});$$

wobei z = Bezugshöhe zum Referenzhorizont, u/γ_w = Standrohrspiegelhöhe oder piezometrische Höhe, $v^2/2g$ = An-

teil der kinetischen Energie und γ_w = Raumgewicht des Wassers.

Der technische Ausdruck Piezometer wird hier analog dem englischen oder französischen Sprachgebrauch verwendet. Die genaue Übersetzung wäre Druckgeber für Porenwasser. Wesentlich dabei ist, dass die Ausbildung des Messgebers die Bedingungen, die an die Referenzzeit gestellt werden, erfüllt.

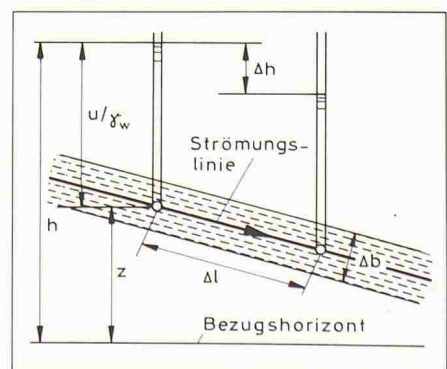
Bei laminarer Strömung ist der Anteil $v^2/2g$ sehr klein, in der Grössenordnung < 1 cm und kann vernachlässigt werden. Der Gradient i ist der Quotient der Potentialdifferenz Δh zweier Punkte zum Strömungsweg Δl , d. h. $i = \Delta h/\Delta l$. Die Potentialdifferenz verursacht die Strömung, der Potentialverlust wird als Strömungskraft S auf das Korngerüst übertragen und wirkt in Richtung der Strömung.

$$S = i \gamma_w \Delta l \Delta b l = \gamma_w \Delta h \Delta b l$$

oder pro Volumeneinheit:

$$s = S/\Delta V = i \gamma_w, \text{ der Strömungsdruck.}$$

Bild 1. Schematische Darstellung einer Stromröhre mit zwei Piezometern zur Erfassung des Potentialunterschiedes



Sind künstliche Veränderungen des Potentialfeldes aus baulichen Gründen oder zur Stabilisierung einer Böschung nötig, ist auch die Menge des anfallenden Wassers zu berücksichtigen. Unter Anwendung des Gesetzes von Darcy, bei bekanntem Durchlässigkeitsbeiwert k und Gradient i , ist die Berechnung der anfallenden Wassermenge möglich.

Diese beiden Aufgaben, einerseits die Bestimmung der Porenwasserdruckverhältnisse und andererseits die Ermittlung der Wassermenge, werden oft verwechselt. Grosser Wasserdruck ist nicht immer gleich grosse Wassermenge.

Die hydrologischen Verhältnisse

Die hydrologischen Verhältnisse im Baugrund können nur aufgrund des geologisch-geotechnischen Aufbaus verstanden werden. Dieser Aufbau liefert die ersten Anhaltspunkte über interessante Stellen, an denen der Porenwasserdruck zu ermitteln wäre. Das Grundwasser folgt auch in einem inhomogenen und anisotropen Medium, wie es der Baugrund darstellt, den Gesetzen der Potentialströmung. Doch kann eine Vereinfachung der komplizierten Verhältnisse dem Ingenieur für seine Massnahmen im Grundwasser wertvoll sein. Unter diesen Voraussetzungen stellt jedes Bohrloch im Untergrund mit Grundwasser eine Potentiallinie oder im geschichteten Boden eine Sickerlinie resp. ein Drain dar, je nach hydrologischen Verhältnissen oder Bohranordnung.

Die Stromlinien sind im isotropen porösen Medium senkrecht auf die Potentiallinien gerichtet. Entlang den Stromlinien wird das Potential durch den Strömungsdruck abgebaut. Die Beeinflussung der Richtung der Stromlinien durch Bohrungen, die der Entwässerung dienen, kann die Richtung der Strömungsdrücke so verändern, dass grosse Austrittsgradienten gegen das als Drain ausgebildete Bohrloch gerichtet sind. Durch diese Richtungsänderung können die Strömungsverhältnisse so beeinflusst werden, dass unerwünschte Instabilitäten des Baugrundes vermieden werden. Solche Systeme werden im Grundbau zur Grundwasserentspannung oder zur Reduktion des Austrittsgradienten und im Tunnelbau als Vorerkundung und Entlastungsdrain mit Erfolg angewandt.

Bild 2 zeigt den Einfluss der Strömung auf die Stabilität. Meistens handelt es sich nur um temporäre Zustände, d. h. um instationäre Strömung. Trotzdem wird das Bild des Sickeretzes zur Veranschaulichung gebraucht.

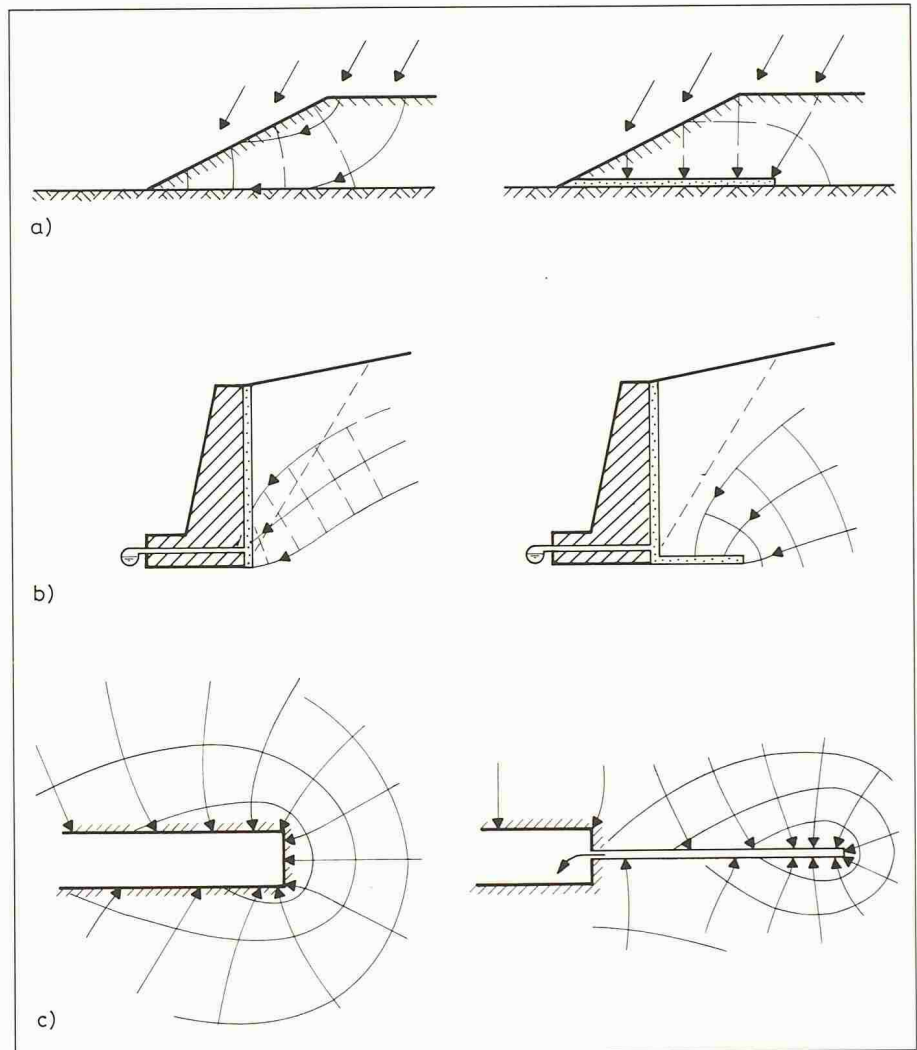
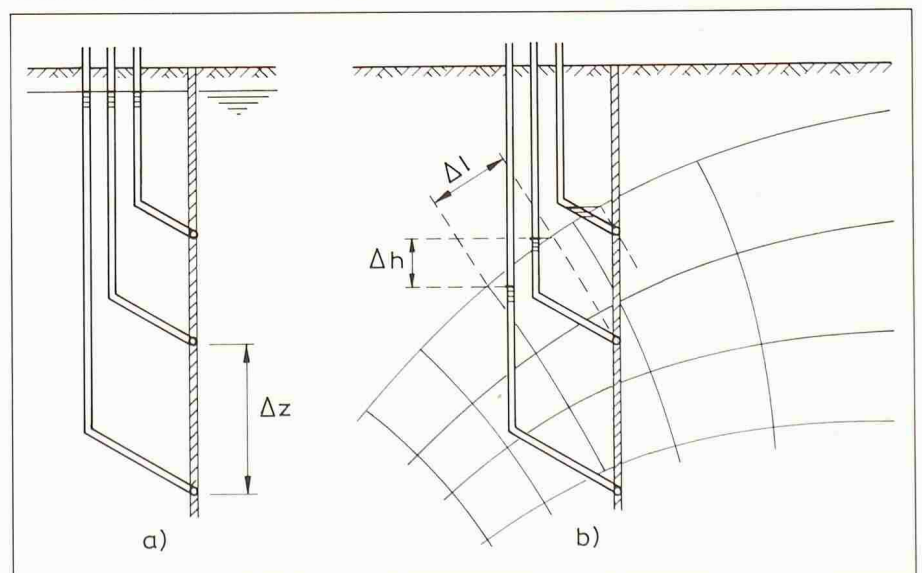


Bild 2. Beeinflussung der Strömung durch künstliche Anordnung von Drains. a) Dammfuss durch Anordnung einer Drainage stabilisiert. b) Hinterfüllte, drainierte Stützmauer, zusätzlich unterstützt durch horizontale Entwässerung. c) Tunnel in wenig durchlässigem Lockergestein oder gebräuchtem Fels; Druckabbau an der Tunnelbrust und andererseits in Entlastungsbohrungen

Bild 3. Drei Piezometer im Baugrund. a) Hydrostatisch gespanntes Grundwasser. b) Grundwasser durch künstliche Beeinflussung (Brunnen) in den Druckverhältnissen verändert. Aus der Lage der Piezometer und des Druckunterschieds kann der Gradient i ermittelt werden: $i = \Delta h / \Delta l = \sqrt{\Delta h / \Delta z}$



Der Einfluss der Durchlässigkeit auf das Messsystem

Die Wahl der Porenwassermessgeber hängt von der Durchlässigkeit des Untergrundes ab. Je undurchlässiger der Boden resp. je kluftärmer das Gestein, um so diffiziler sind die zum Einbau gelangenden Geräte und um so sorgfältiger muss das Verlegen erfolgen.

Für die meisten baulichen Probleme sind im Fels die Kluftsysteme und im Lockergestein die durchlässigen Schichten von Interesse sowie die vorhandenen Drücke des Wassers in einem solchen kommunizierenden System. Die Theorien zur Erfassung solcher Systeme existieren schon lange [2,5,8,17]; von Messergebnissen im Festgestein – seien es Druckmessungen oder Durchlässigkeitsbestimmungen – wird wenig berichtet.

Die Porenwasserdrücke im zerklüfteten oder durchlässigen Gestein haben nicht die Bedeutung erlangt wie die Porenwasserdrücke im Boden. Obwohl im Grundbau schon lange Porenwasserdruckgeber angewandt werden, werden die falschen Geber eingebaut. In einem unbekanntem Grundwasserträger, welcher als Potentialfeld mit unbekannter Richtung der Sicker- und Potentiallinien vorausgesetzt wird, muss die Messstelle punktförmig sein. Der Bereich einer Messstelle, z.B. die Länge des Filters in einem Bohrloch, sollte in Abhängigkeit der verlangten Messgenauigkeit gewählt werden. Diese sollte $\pm 2,5\%$ des Porenwasserdruckes u nicht überschreiten.

Diese Forderung ist auch für einen homogenen Boden zu stellen. Die Länge des Filters in einem homogenen Boden mit ruhendem Grundwasser hat zwar keinen Einfluss auf das Messergebnis, denn in jeder Tiefenlage ist der ruhende Wasserspiegel die gesuchte Druckhöhe (Bild 3a). Wird dieses Grundwas-

ser aber beeinflusst, z.B. durch einen Brunnen abgesenkt, so verändert sich das ursprüngliche Bild stark. In diesem Strömungsnetz ändert sich die piezometrische Höhe mit der Tiefe ständig (Bild 3b). Damit aber ein Unterschied gemessen werden kann, muss die Strecke zwischen zwei Messstellen abgedichtet sein. Dazu muss das Dichtungsmaterial mindestens die gleiche Dichtigkeit wie der umgebende Boden aufweisen, damit keine Kommunikation zwischen den Gebern stattfindet. Dass ein Wasserstandmessrohr, das auf die ganze Länge gelocht ist, eine Fehlmessung ergibt, ist leicht einzusehen. Ein solches Rohr oder eine unverdämmte Bohrung verfälschen auch die übrigen, fachgerecht versetzten Piezometer in benachbarten Bohrungen.

Die Grundwasserverhältnisse können vollständig gestört werden und beim Bauablauf zu «unerklärlichen Störungen» und Wassereintrüben führen. Ein Grund mehr, alle Bohrungen immer abzudichten und die Filterstrecke für das Piezometer nicht länger als 30 cm resp. 5% der zu erwartenden Druckhöhe zu wählen. Inwiefern z.B. bei einem u von 10 bar (1000 kN/m) eine Filterlänge von 5 m, mit einem Geber in der Mitte der Filterzone, gerechtfertigt ist, muss von Fall zu Fall untersucht werden. Ebenfalls zu prüfen ist, ob z.B. die Verbindung von mehreren Kluftsystemen oder Bodenschichten unterschiedlicher Durchlässigkeit untereinander erwünscht ist oder ob dies durch die Wahl von kurzen Messstrecken unterbunden werden soll.

Um aus längeren Bohrungen möglichst viel Informationen zu erhalten, empfiehlt es sich, mehrere Piezometer auf verschiedenen Ebenen zu versetzen (Bild 3b). Das Institut für Grundbau und Bodenmechanik an der ETH Zürich hat dieses Verfahren auf verschiedenen Baustellen, im Fels und im Lockergestein, mit Erfolg getestet. In einem Bohrloch sind bis zu 5 Piezometer in grösseren Abständen eingebaut worden. Der Einbau der Geber, das Einbringen des Filtersandes und vor allem die Abdichtung gegeneinander und längs der Messrohre oder Kabel verlangen grösste Sorgfalt. Die Verbindungen zu den Gebern enden alle am gleichen Ort und sind, um Verwechslungen zu vermeiden, speziell zu markieren.

Der geologische Aufbau des Untergrundes und die Durchlässigkeit der einzelnen Schichten sollte bekannt sein, wenn Druckmessungen geplant und dimensioniert werden und man damit auch den Einfluss einer raschen Belastungsänderung erfassen will (Stauspiegelschwankung bei einer Böschung oder in der Felsunterlage einer Stau-

mauer). Die Referenzzeit t_{90} ist hierbei eine wichtige Kenngrösse. Sie bezeichnet das Zeitintervall vom plötzlichen Eintreten einer Wasserdruckänderung Δu an der Messstelle bis zur Anzeige von $0,9 \Delta u$ durch die Messeinheit. Die Referenzzeit ist besonders bei offenen Systemen von Bedeutung, da bei diesen zur Ermittlung des Drucks dem System wesentlich grössere Wassermengen zu resp. von diesem wegfließen müssen als bei geschlossenen Systemen.

Aus der Kontinuitätsgleichung kann für t_{90} folgendes gezeitigt werden:

$$Q = 4 \pi r_s H k$$

Q ist die Wassermenge dV/dt aus dem Äquifer, die von einer sphärischen Oberfläche f vom Radius r_s ein- resp. ausströmt, mit einer anfänglichen Druckhöhendifferenz H_0 zur neuen Druckhöhe H , bei einer gegebenen Durchlässigkeit k (Bild 4a).

Für r_s gilt nach Hvorslev:

$$r_s = L / \left\{ 2 \ln \left[L/D + \left(1 + (L/D)^2 \right)^{0,5} \right] \right\}$$

wobei L die Länge der Filterstrecke und D den Durchmesser der Bohrung bedeuten.

Für diese Betrachtung wird in erster Annäherung die Kompressibilität des Wassers und des Bodens resp. des Felsens vernachlässigt.

$Q = dV/dt$ soll die Wassermenge bedeuten, welche durch die äussere Druckänderung im Piezometerrohr ein- resp. ausströmen soll. Das Volumen im Piezometerrohr ist gegeben durch

$dV = r_0^2 \pi dH$, dabei ist r_0 der Innenradius des Piezometerrohres (Bild 4b). Daraus erhält man:

$$4 \pi r_s H k dt = r_0^2 \pi dH$$

und integriert in den Grenzen H_0 bis H :

$$(1 - H/H_0) = 1 - \exp(-4 \pi r_s k t / r_0^2 \pi)$$

Für $H/H_0 = x$ wird die Referenzzeit:

$$t(1-x) = -\ln(x) r_0^2 / 4 k r_s$$

und für $x = 0,1$ wird die Referenzzeit:

$$t_{90} = 2,3 r_0^2 / 4 k r_s$$

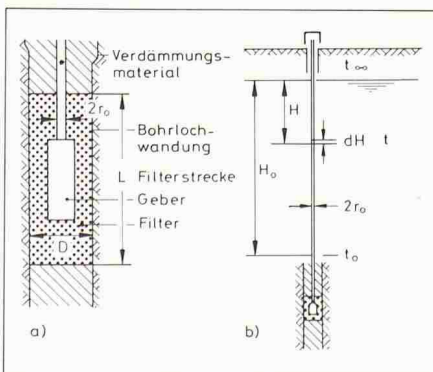
Zum Beispiel:

Es sei $r_0 = 0,4$ cm und die Durchlässigkeit des Bodens $k = 10^{-7}$ cm/s, Filterstrecke $L = 50$ cm, Durchmesser der Bohrung $D = 12$ cm; daraus folgt $r_s = 11,7$ cm.

Somit kann eine Referenzzeit $t_{90} = 78\,632$ Sekunden errechnet werden, d. h. der Wasserspiegel im Piezometer spielt sich bis auf 90% von Δu innerhalb von 22 Stunden ein.

Wird im gleichen Boden ein 2"-Gasrohr als Piezometer eingebaut, welches

Bild 4. a) Schematische Darstellung des Piezometers im Sandfilter; b) Anstieg des Wasserspiegels im Piezometer von H_0 t_0 bis H bei t



ausser der Filterstrecke vollständig abgedichtet ist, beträgt $t_{90} = 37$ Tage; denn $r_{01}^2 / r_{02}^2 = 0,4^2 / 2,54^2 = 1/40$.

Daraus geht die Bedeutung der Volumenänderung resp. der Zeit bei einer Piezometermessung hervor. Bei vielen Messsystemen ist man bestrebt, diese Volumenänderung auf ein Minimum zu reduzieren und sie damit auch weitgehend unabhängig von der Durchlässigkeit des Untergrundes zu machen. Dies ist vor allem dann angezeigt, wenn Porenwasserspannungen während der Konsolidation eines Tones gemessen werden sollen [6].

Messsysteme

Neben der Durchlässigkeit und der wünschbaren Messgenauigkeit ist der Ort der Ablesestelle des Wasserdrukgebers für die Wahl des Messsystems von Bedeutung. Vereinfacht gibt es das offene und das geschlossene System.

Unter offenem System versteht man die Messung des freien Wasserspiegels mittels einer Sonde in einem offenen Rohr.

Beim geschlossenen System wird in der Regel der Wasserdruck an Ort und Stelle über eine Membrane erfasst und das Signal elektrisch, pneumatisch oder hydraulisch zur Ablesestelle übermittle.

Liegt die Ablesestelle tiefer als der Messpunkt oder ist der piezometrische Druck höher als die Ablesestelle, so kann auf die Membranübertragung verzichtet werden und der Druck direkt am Ende der Leitung an einem Druckanzeiger, z.B. einem Manometer, abgelesen werden. Die «geschlossenen Systeme», d.h. Messgeber, die den Druck des Wassers auf eine Membrane am Messpunkt erfassen, weisen den Vorteil auf, dass die Messleitungen beliebig geführt werden können. Die Ablesestelle kann weit vom Messpunkt entfernt sein. Ebenfalls lassen sich Druckschwankungen mit kleiner Referenzzeit gut erfassen.

Wie bereits erwähnt gibt es verschiedene Systeme, die sich in der Art der Übertragung des Membrandruckes unterscheiden. Allen Systemen gemeinsam ist die Trennung des Wassers vom Aufnehmer durch eine Membrane. Die Membrandeformation kann direkt elektrisch gemessen werden oder pneumatisch resp. hydraulisch durch einen gemessenen Gegendruck rückgängig gemacht werden.

Die geschlossenen Systeme sind allerdings wesentlich teurer als die offenen Systeme, lassen sich aber praktisch überall einbauen. Eine direkte Funktionskontrolle der Wechselwirkung Poren-

wasser - Filter - Membrane ist nach dem Einbau der Geber bei den meisten elektrisch geschlossenen Systemem nicht mehr möglich. In alpinen Gegenden weisen die rein elektrischen Systeme einen weiteren grossen Nachteil auf. Sie können durch elektrische Überspannung wie beispielsweise durch Blitzschläge oder Gewitterpotentiale zerstört werden. Eine allseitige Abschirmung ist äusserst aufwendig und muss konsequent durchgeführt werden (Bild 5).

Oft tritt bei einer elektrischen Störung nur eine Nullpunktverschiebung am Geber auf, deren Grösse jedoch, um weiter messen zu können, bekannt sein muss. Durch das Einziehen eines Kunststoffschlauches im elektrischen Kabel oder umgekehrt ist es möglich, durch einen stufenweise aufgebrauchten bekannten Gegendruck, eine neue Kennlinie des Gebers und somit den neuen Nullpunkt zu ermitteln und so u.U. die Messstelle zu retten. Mit der zusätzlichen Schlauchverbindung kann durch den Gegendruck auch die Funktionstüchtigkeit des Messsystems überprüft werden. Die pneumatischen oder hydraulischen Systeme, bei denen die Membrane wie ein Ventil durch einen am Ablesort erzeugten und gemessenen Gegendruck gehoben wird, eignen sich nach unseren Erfahrungen besser. Da als Messleitungen meistens zwei bis drei relativ steife Rohrleitungen verwendet werden, ist das Versetzen des Gebers schwieriger als bei Verwendung eines abgeschirmten elektrischen Kabels. Ausserdem besteht die Gefahr eines Knickes im Rohr, was bei einem Kabel weniger der Fall ist.

Die offenen Systeme sind einfacher und betriebssicherer, haben jedoch den kleinen Nachteil, dass rasche Druckschwankungen, die innerhalb von Stunden ablaufen, bei geringer Durchlässigkeit des Untergrundes nicht voll erfasst werden. Der Rohrdurchmesser der Messleitung ist jeweils minimal zu wählen, um die Referenzzeit möglichst klein zu halten. Der Messrohrdurchmesser ist jedoch wegen des Sonden-durchmessers, welcher aus konstruktiven Gründen nicht beliebig verkleinert werden kann, beschränkt. Unser Institut verwendet einen Innendurchmesser des Messrohres von 8 mm; für spezielle Fälle 6 mm. Das Messsystem verlangt ein gerades und senkrecht Roh. Dies ist bei Bohrungen meistens der Fall.

Der grosse Vorteil des Systems liegt neben der Einfachheit und den geringen Kosten darin, dass es möglich ist, jederzeit die Funktionstüchtigkeit des Piezometers zu überprüfen. Die Druckhöhe kann durch Zugeben oder Entnehmen von Wasser im Messrohr verändert

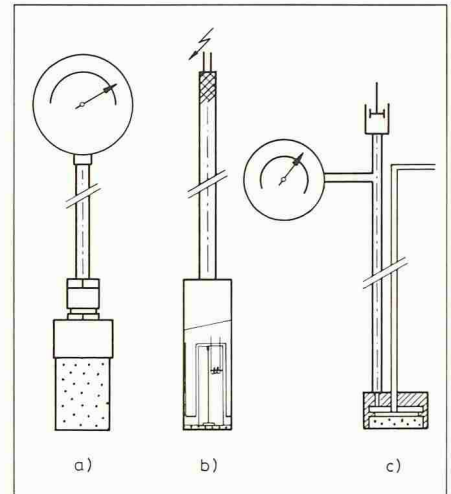
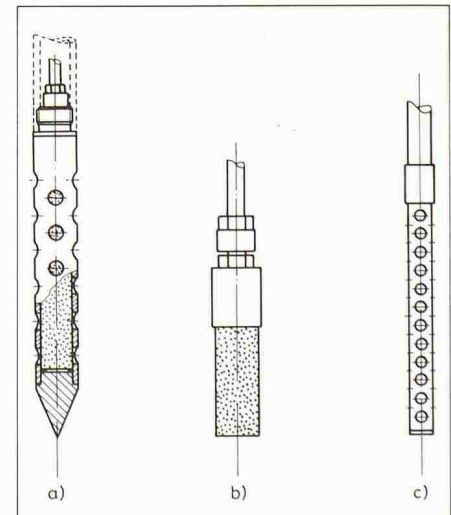


Bild 5. Beispiele für geschlossene Systeme. a) Messung mittels Manometer; b) elektrische Messung über schwingende Saite; c) pneumatischer Membranpiezometer

werden und danach das Wiedereinspielen der Druckhöhe kontrolliert werden (Bild 6).

In den letzten Jahren hat gerade das offene System der Piezometer ein neues Anwendungsgebiet erhalten. Die Überwachung von Deponien resp. des Grundwassers mit evtl. Verunreinigung durch Schadstoffe ist eine dringende Aufgabe des Ingenieurs geworden. Dazu eignen sich die offenen Piezometer, welche in verschiedenen Tiefen und Schichten in der gleichen Bohrung versetzt werden, sehr gut. Es lassen sich dadurch Druckänderungen in den einzelnen Schichten registrieren. Sie ermöglichen auch die Entnahme von Grundwasserproben. Dazu wird ein dünnes Plastikrohr bis in die Filtertiefe eingeführt und dann das Wasser wie mit einer Pipette entnommen. Kleinste

Bild 6. Beispiele für offene Systeme. a) Stahlspitze mit Keramikfilter und Kunststoffrohr (rammbar); b) Keramikfilter und Kunststoffrohr; c) Kunststoffpiezometer



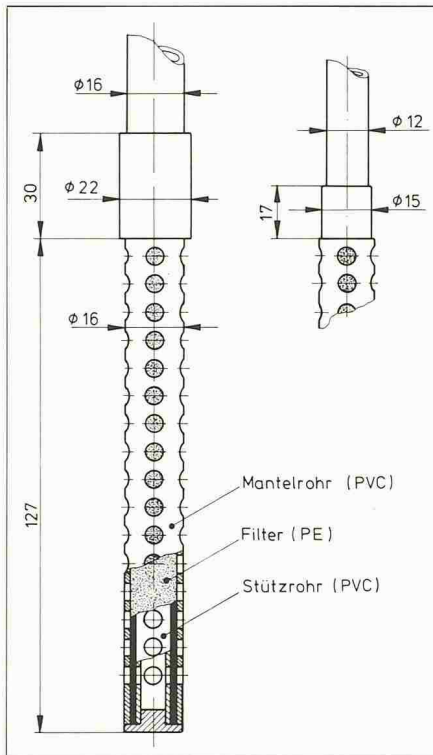


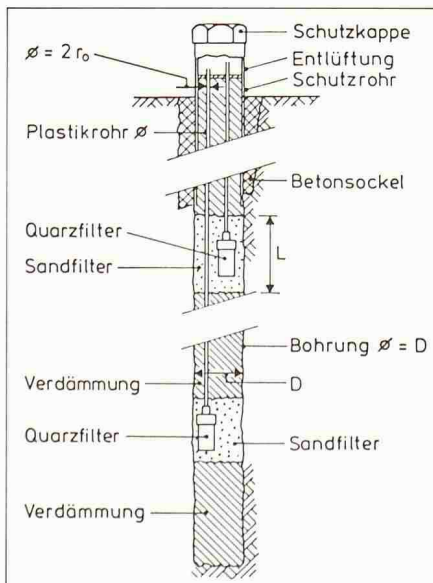
Bild 7. Detailzeichnung des offenen Kunststoffpiezometers

Mengen an Wasser genügen, um qualitativ eine Kontaminierung durch Schadstoffe oder eine Veränderung des Grundwassers festzustellen. Sollte das Resultat positiv ausfallen, kann die betreffende Schicht angebohrt werden.

Anforderungen an Messsysteme

Wie jede Messung hängt auch diese von vielen Details ab. Jede Messung gibt ein

Bild 8. Schematische Darstellung eines abgedichteten Bohrloches mit zwei von einander unabhängigen Piezometern mit Schutzkappe



Resultat, ob es aber auch stimmt, sieht man oft zu spät. Aus diesem Grunde sollten für jedes Messsystem die folgenden Forderungen gelten:

- einfach, dauerhaft und zuverlässig
- hinreichende Genauigkeit des Messresultates
- zu jeder Zeit die Möglichkeit von Funktionskontrollen
- sofort überprüfbare Ablesung und Handhabung
- günstiger Anschaffungspreis

Manches Dauermesssystem erfüllt diese Forderungen nicht. Bei der Entwicklung und Erprobung des hier vorgeschlagenen Piezometers wurde dieser Anforderungskatalog weitgehend berücksichtigt.

Einbau der Piezometer

Zum Einbau sind in den meisten Fällen Bohrungen vorzusehen. Gerammte Piezometer sind mit beschränkter Tiefe in weichen, lockergelagerten Böden möglich. Das Einrammen kann durch Vorrammen mit einer schweren Rammsonde erleichtert werden. In einem normalkonsolidierten Ton z.B. lässt sich ein entsprechend ausgebildetes Piezometer bis zu 10 m tief rammen. Die Rammstrecke muss abgedichtet werden. Wird das Rammrohr, wie in Bild 7 gezeigt, gezogen, muss während des Rückzuges Bentonitsuspension in das Rohr eingefüllt werden, damit das Plastikrohr in dieser Abdichtung zu stehen kommt. Werden die Piezometer in Bohrlöchern verlegt, hat dies den Vorteil, dass die Geber genau in den gewünschten Schichten angeordnet werden können. Aufgrund der Grundwasserverhältnisse und des geologischen Aufbaus wird die Anzahl und die Tiefe der einzelnen Geber festgelegt.

Die Geber, die am IGB entwickelt und getestet wurden, sind aus Plastik (Bild 7). Die Hart-PVC-Rohre mit einem Innendurchmesser von 6 resp. 8 mm sind in Längen von 4 m erhältlich. Sie werden auf dem Bauareal durch Muffen wasserdicht bis auf die gewünschte Länge aneinandergesetzt. Das Rohrsystem wird mit Wasser gefüllt und das obere Ende luftdicht verschlossen. So kann man ein Nachfließen von verschmutztem Wasser unter grossem Druck in den Filter vermeiden. Werden hingegen die Plastikrohre während des Einfahrens der Geber Rohr um Rohr zusammengesetzt, muss darauf geachtet werden, dass möglichst immer ein Wasserfluss aus dem Piezometer aufrechterhalten bleibt.

Sind die Lagen der Geber bekannt, wird das Bohrloch bis UK unterste Filterstrecke im Unterwasserverfahren

(Kontraktorverfahren) mit Hilfe eines Schlauchs mit Dichtungsmaterial (Wasser/Festschubstanz = 1/1,25) aufgefüllt, wobei das Bohrfutter nach und nach bis auf die Höhe des Gebers zurückgezogen wird. Das Verfüllen der Bohrung erfordert eine leistungsfähige Mischanlage und eine starke Förderpumpe vor Ort. Die erreichte Kote muss ständig kontrolliert werden, wenn nötig muss noch nachgefüllt werden.

Anschliessend wird das Bohrloch von unten her gespült, bis sauberes Wasser austritt. Die Sandmenge für die Filterstrecke wird gewogen und ca. 1/3 der Menge ins Bohrloch gegeben. Dann wird die Tiefenlage kontrolliert, anschliessend kann der Einbau des Piezometers erfolgen, und die Restmenge an Filtersand nachgefüllt werden. Die verhältnismässig dickflüssige Suspension macht es einerseits möglich, dass sie den Sand trägt, und andererseits die Suspension nicht von oben in den Sand eindringt. Das Aushärten der Suspension muss ohne Sedimentation erfolgen und soll gleichzeitig Verfälschungen der Porenwasserdrücke ausschliessen. Ton-Zement-Mischungen evtl. unter Beigabe von wenig Bentonit ergeben gute Resultate (Bild 8).

Der Injektionsschlauch wird erneut sorgfältig eingefahren und der nächste Einbau vorgenommen. Die Futterrohre werden nun gezogen und gleichzeitig im Bohrloch Dichtungsmaterial nachgefüllt bis auf die Höhenlage des nächsten Gebers. Nach dem Spülen wiederholt sich der Vorgang für jeden Geber neu. Nach dem Einbau des obersten Piezometers wird erneut das Futterrohr gezogen und sukzessive gedichtet. Am Ende ist ein Schutzrohr über die markierten Piezometerrohre einzubauen, um sie vor Beschädigung zu schützen.

Zufriedenstellende Resultate für die Abdichtung der einzelnen Geber brachte auch die Anwendung von Granulat aus aktiviertem Bentonit. Dieses Granulat mit ca. 5 mm Korngrösse übernimmt die Rolle der Suspension. Die Absinkgeschwindigkeit im Wasser ist genügend gross, und ein Eindringen in den Filtersand findet nicht statt. Die Kontrolle der genauen Lage der Geber ist auch in diesem Falle vorzunehmen. Brückenbildungen des Granulates im Rohr sowie Einstürze der Bohrwandungen beim Herausziehen der Rohre müssen vermieden werden.

Kontrollen und Messungen

Zur Messung des Piezometerstandes wird eine elektrische Sonde verwendet, die, an der Spitze beschwert, Tiefen von über 50 m erreichen kann (Bild 9). Es

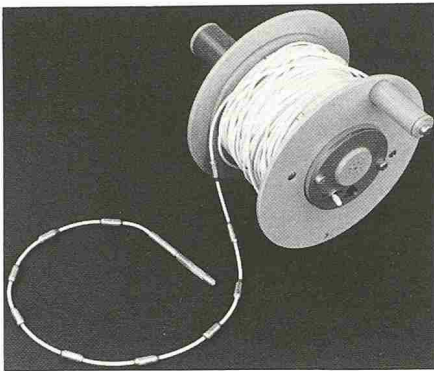
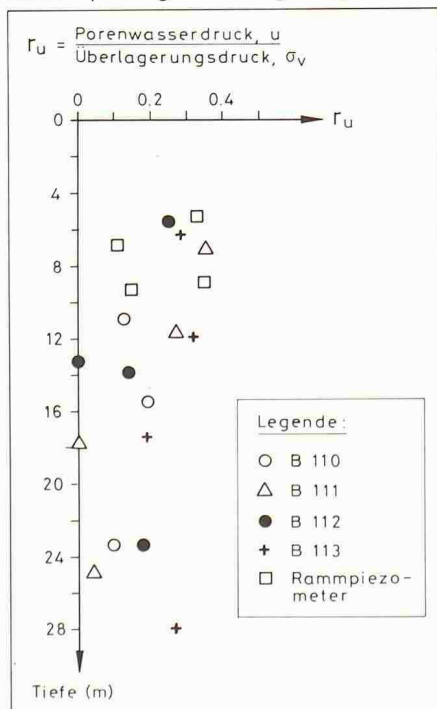


Bild 9. Elektronische Sonde mit der Messspitze und bleibeschwertem und markiertem Kabel. Durchmesser des Haspels 16 cm

handelt sich um ein einadriges, abgeschirmtes, teflonbeschichtetes und markiertes Kabel (Raychem 44 A, 20 AWG). An der Spitze wird der Widerstand zwischen zwei Kontakten gemessen und das Erreichen des Wasserspiegels durch einen Summton angezeigt. Das Kabel wird über einen kleinen Haspel gewickelt. In der Haspelnabe ist die Batterie für den Summer mit dem Verstärker untergebracht.

Die erste Messung der einzelnen Wasserspiegel wird gleich nach Abschluss der Einbauarbeiten vorgenommen. Tags darauf wird erneut gemessen. Aus der vorliegenden Differenz kann sofort festgestellt werden, nach welcher Seite sich die Piezometerstände verschieben. Diesen Trend kann man verstärken, indem man bei steigender Tendenz Wasser zugibt, oder bei fallender Tendenz Wasser entnimmt.

Bild 10. Porenwasserdruck im Verhältnis zum jeweiligen Überlagerungsdruck



Literatur

- [1] Carlsson A., Olsson T. (1982); Characterization of Deep-Seated Rock Masses by Means of Borehole Investigation. The Swedish State Power Board, Final Report
- [2] Cedergren H.R. (1977); Seepage, Drainage, and Flow Nets (2nd Edition), Wiley & Sons, New York.
- [3] Chauvineau M. (1972); Sonde de pression interstitielle à contre-pression pneumatique et débit contrôlé. Bull. Liaison Labo. P. et Ch. 58
- [4] Chalmers A. et al (1979); A Modified Form of Aquifer Depletion/Recovery Test for Assessing Potential Water Makes into Deep Excavations. Proc ISRM Vol. II, pp. 67-72, Montreux
- [5] de Wiest R.J.M. (1965); Geohydrology. Wiley & Sons, New York.
- [6] Gibson R.E. (1963); An Analysis of System Flexibility and its Effect on Time-Log in Porewater Pressure Measurements. Geotechnique vol. XIII
- [7] Hanna T.H. (1986); Field Measurements on Foundations. Fourth International Geotechnical Seminar, Singapore
- [8] Horner D.R. (1951); Pressure Build-up in Wells. Proc. World Pet. Cong. Leiden II, pp. 503
- [9] Huder J. (1976); Erkundung der Grundwasserverhältnisse. SIA-Heft 37
- [10] Huder J., Amberg G. (1983); The Significance of the Piezometer in Rock Engineering. ISRM, Melbourne
- [11] Hvorslev M.J. (1951); Time Lag and Soil Permeability in Ground-water Observation. Waterways Experiment Station, Vicksburg, Bull. no 36
- [12] Johansen P.M. et al (1979); The Performance of a High Pressure Propane Storage Cavern in Unlined Rock, Rafnes, Norway. Proc. ISRM, Montreux
- [13] Lang H.J., Huder J. (1985); Bodenmechanik und Grundbau, 3. Aufl., Springer-Verlag Berlin, Heidelberg, New York, Tokio
- [14] Penman A.D.M. (1986); Field Measurement of Pore Pressures. Fourth International Geotechnical Seminar, Singapore
- [15] Ramholt T., Schuster P. (1985); Erkundung der Druckverhältnisse im Grundwasser. Mitt. 111. Schw. Gesellsch. für Boden- und Felsmechanik, Zürich
- [16] Terzaghi K., Peck R.B. (1967); Soil Mechanics in Engineering Practice. (2nd Edition), Wiley & Sons, New York
- [17] Theis Ch.V. (1935); The Relation between the Lowering of the Piezometric Surface and the Rate and Duration of Discharge of a Well using Ground-water Storage. U.S. Geological Survey
- [18] Wittke W. (1970); Rechnerische und elektroanaloge Lösung dreidimensionaler Aufgaben der Durchströmung von klüftigem Fels. ISRM Vol. III, pp. 253, Beograd

Haben sich die Wasserstände eingestellt, kann die Funktions- und Dichtungskontrolle erfolgen. Wenn in einem Standrohr die Höhenlage verändert wird, sollten die benachbarten Geber nicht reagieren, und das getestete Piezometer sollte je nach Durchlässigkeit seiner Umgebung nach einem Tag t_{90} für $k = 10^{-7}$ cm/s) das ursprüngliche Niveau erreichen.

Für spätere Kontrollen kann man gleich verfahren. Aufgrund des Vergleiches der Einstellzeiten der einzelnen Piezometer können auch Veränderungen festgestellt werden. Will man Wasserproben entnehmen, ist der Plastikschlauch bis in die Tiefe des Filters einzuführen.

Beispiel

Der Ausbau der Autobahn in Hergiswil (Eröffnung 1964, Ausbau 1984) brachte beträchtliche neue Eingriffe in diesem Hang, der seit langem als Rutschhang bekannt ist. Beim Bau der Autobahn trat im Abschnitt mit den grössten Dammlasten ein Bruch auf. Die Belastung musste entfernt und der Damm durch eine Brücke ersetzt werden. Zahl-

reiche Messungen an der Brücke und im Gelände liessen im Bereich der Autobahn keine nennenswerten Deformationen erkennen. Trotzdem war es angezeigt, die Untergrundverhältnisse zu überprüfen. Eine zusätzliche direkte Belastung des Untergrundes durch die Lärmschutzgalerie wurde durch die Pfahlkonstruktion umgangen. Die Pfähle reichen 20 m in den Untergrund.

Zur Kontrolle der Grundwasserverhältnisse wurden 4 Bohrungen abgeteuft, worin je 4 Piezometer eingebaut wurden. Zusätzlich sind noch 4 Piezometer in Rammsondierungen von 5 bis 9,15 m Tiefe nachgerammt worden. Nach der Funktionskontrolle spielten sich die Druckhöhen rasch auf ihre Lage ein, die konstant blieb. Ein hangparalleles Strömungsnetz, das eine Grundwasserströmung darstellt, kann aus den Piezometermessungen nicht erstellt werden. Das Wasser durchfließt vielmehr den Hang in vielen Stockwerken und zeigt unterschiedliche Druckverhältnisse in den einzelnen Piezometern an. Einen brauchbaren Zusammenhang zur Erfassung der Porenwasserspannungen und für die Stabilitätsberechnung wurde in ihrem Verhältnis r_u zum totalen

Überlagerungsdruck τ_v gefunden, $r_u = u/\tau_v$ (Bild 9). Für eine hangparallele Strömung bei einer Hangneigung von 20° und einem Raumgewicht von 22 kN/m^3 beträgt $r_u = 0,40$. Die gemessenen Werte sind im Bild 9 für die einzelnen Piezometer aufgezeichnet und betragen für die Bohrungen:

$B_{110} r_u = 0,11 \pm 0,08$

$B_{111} r_u = 0,17 \pm 0,17$

$B_{112} r_u = 0,19 \pm 0,06$

$B_{113} r_u = 0,29 \pm 0,05$

Für die gerammten Piezometer sind die Werte $r_u = 0,25 \pm 0,12$. Das Mittel aller Piezometer beträgt: $r_u = 0,19 \pm 0,11$. Eine Veränderung der Grundwasser-Verhältnisse in der Messperiode wurde nicht registriert. Die Deformationen sind minimal und werden, wie die Porenwasserdrücke, in grösseren Zeitin-

tervallen weiter verfolgt. Die im Bild 9 dargestellten Ergebnisse machen deutlich, dass kleine, oberflächliche Rutschungen durchaus möglich sind, hingegen sind kaum tiefgreifende Rutschungen zu erwarten.

Adresse des Verfassers: Prof. Dr. J. Huder, Institut für Grundbau und Bodenmechanik (IGB), ETH-Hönggerberg, 8093 Zürich.

Industrie-Abwasserbehandlung

Chemie-Abwässer: Verfahrensevaluation durch Pilotversuche

Bei einem grossen Chemie-Unternehmen fallen u. a. bei der Produktion von Thermostabilisatoren für Kunststoffe Abwässer an, welche einen hohen Gehalt an schwerflüchtigen, lipophilen Verbindungen (nach DIN 38409 H 17) aufweisen. Darüber hinaus sind diese Abwässer mit organischen Schwermetallverbindungen belastet, die teilweise erheblich über den behördlichen Grenzwerten für Indirekteinleiter liegen. Gleichzeitig fallen aus den Forschungslabors für Agrochemikalien kleine, aber sehr toxische Abwassermengen an.

Da das Abwasser in seiner Zusammensetzung wie auch seiner Menge produktionsbedingt grösseren Schwankungen unterliegt, wurden neben Laborversuchen auch während etwa 4 Monaten Versuche im Pilot-Plant-Massstab durchgeführt. Das Konzept der Pilotanlage entsprach dabei vollumfänglich der geplanten Grossanlage:

Aus der Abwasserstapelung des Werkes werden täglich 2 m^3 Abwasser abgezo-

gen und gespeichert. Dies erfolgt unter stetigem Rühren, um eine Phasenbildung durch Schwerkrafteinfluss zu vermeiden.

Niveaugesteuert gelangt das Abwasser in die Koagulation, in welcher durch Zusatz von Flockungsmitteln die emulgierten Öle und Fette entstabilisiert werden.

Im Durchlauf gelangt das Abwasser anschliessend in die Neutralisation, in welcher durch Einstellung des pH-Wertes mit Lauge die Schwermetalle ausgefällt werden. Gleichzeitig können bei Vorhandensein von Abwasserinhaltsstoffen mit störenden, reduzierenden Eigenschaften Oxidationsmittel zugesetzt werden.

Mengenproportional wird in der nachfolgenden Flockulationsstufe Flockungshilfsmittel zudosiert. Dadurch werden die vorher in der Neutralisation ausgefallenen Schwermetallhydroxide zu gut sedimentierbaren Makroflocken agglomeriert.

Im Überlauf gelangt das Abwasser anschliessend in die Sedimentation. Hier erfolgt durch Schwerkrafteinfluss die Trennung des Schlamm/Wasser-Gemisches in klares Dekantat und Dünnschlamm.

Das Klarwasser gelangt aus der Sedimentation über einen manuell rückspülbaren Zweischichtfilter auf zwei in Reihe geschaltete Aktivkohlefilter. Im Perkulationsverfahren erfolgt hier die Elimination noch im Abwasser enthaltener lipoider Reststoffe, u. a. auch organischer Schwermetallverbindungen.

Der in der Sedimentation abgesetzte Dünnschlamm wird zur weiteren Eindickung zwischengestapelt und anschliessend über eine Kammerfilterpresse entwässert.

Die während der Pilotversuche festgestellten Eigenschaften des Abwassers sind typisch für Abwässer der chemischen Industrie und verdeutlichen die extremen Schwierigkeiten, die bei einer gesetzeskonformen Aufbereitung auftreten können:

- Da das Abwasser Schwermetalle - wie Cadmium, Zink, Zinn oder Blei - enthalten kann, muss der FällungspH-Wert im schwach alkalischen Bereich liegen.
- Die im Abwasser enthaltenen Ammoniumverbindungen führen bei pH-Werten über pH 8,0 zum Austreten von freiem Ammoniak und damit zu intensiver Geruchsbelästigung.
- Im Abwasser enthaltene Komplexbildner bewirken bei neutralen pH-Werten Nachfällungen von Schwermetallhydroxiden und so zur Wiedereintrübung der Klarphase in der Sedimentation.
- Stark reduzierend wirkende Organoschwefelverbindungen reduzieren als Flockungsmittel zugesetztes 3wertiges Eisen und verhindern somit eine vollständige Ausfällung in jenem pH-Bereich, in dem noch keine Ammoniakbildung auftritt.
- Die Konzentrationen an Schadstoffen im Abwasser sind naturgemäss stark produktionsabhängig und können bis zu einem Faktor 5-10 schwanken. Das gleiche gilt für die bei der Abwasseraufbereitung störenden Verbindungen.

Tabelle 1. Behandlungseffizienz des Verfahrens (10.9.1986)

Analytische Parameter	unbehandeltes Abwasser	nach Sedimentation	nach Aktivkohlefiltration	Grenzwert
pH-Wert	7,2	7,8	7,8	6,5-9,0
CSB	30 581		24 219	
org. Öle + Fette	1 166	140	14	50 mg/l
Kohlenwasserstoffe	10		0,2	20 mg/l
Sulfat	1 164		1 013	400 mg/l
Barium	7,7		0,4	
Blei	0,7		0,02	2 mg/l
Cadmium	2,2		0,001	0,5 mg/l
Zink	11,1		0,7	5,0
Zinn	2,3		0,004	3,0