

Der Silodruck beim Entleeren

Autor(en): **Herzog, Max**

Objektyp: **Article**

Zeitschrift: **Schweizerische Bauzeitung**

Band (Jahr): **96 (1978)**

Heft 48

PDF erstellt am: **20.09.2024**

Persistenter Link: <https://doi.org/10.5169/seals-73796>

Nutzungsbedingungen

Die ETH-Bibliothek ist Anbieterin der digitalisierten Zeitschriften. Sie besitzt keine Urheberrechte an den Inhalten der Zeitschriften. Die Rechte liegen in der Regel bei den Herausgebern. Die auf der Plattform e-periodica veröffentlichten Dokumente stehen für nicht-kommerzielle Zwecke in Lehre und Forschung sowie für die private Nutzung frei zur Verfügung. Einzelne Dateien oder Ausdrucke aus diesem Angebot können zusammen mit diesen Nutzungsbedingungen und den korrekten Herkunftsbezeichnungen weitergegeben werden. Das Veröffentlichen von Bildern in Print- und Online-Publikationen ist nur mit vorheriger Genehmigung der Rechteinhaber erlaubt. Die systematische Speicherung von Teilen des elektronischen Angebots auf anderen Servern bedarf ebenfalls des schriftlichen Einverständnisses der Rechteinhaber.

Haftungsausschluss

Alle Angaben erfolgen ohne Gewähr für Vollständigkeit oder Richtigkeit. Es wird keine Haftung übernommen für Schäden durch die Verwendung von Informationen aus diesem Online-Angebot oder durch das Fehlen von Informationen. Dies gilt auch für Inhalte Dritter, die über dieses Angebot zugänglich sind.

Der Silodruck beim Entleeren

Von Max Herzog, Aarau

J. Vivancos, Professor für Industriebau an der Technischen Universität Barcelona, hat 1976 eine so überzeugend einfache Erklärung für den höheren Silodruck beim Entleeren gegeben, dass sie auch das Interesse der schweizerischen Fachleute beanspruchen darf.

Berechnung nach J. Vivancos

Unter Voraussetzung der Rankineschen Erddrucktheorie lautet das Verhältnis des Horizontaldrucks zum Vertikaldruck

$$(1) \quad \frac{p_h}{p_v} = \frac{1 - \sin \varphi}{1 + \sin \varphi} = \tan^2 \left(\frac{\pi}{4} - \frac{\varphi}{2} \right)$$

Beachten wir nun die Richtung der inneren Reibung des Silogutes (Bild 1)

a) beim Füllen $\varphi_F = \varphi$ und

b) beim Entleeren $\varphi_E = -\varphi$,

so erhalten wir bei Verwendung der Reimbertschen Silotheorie die Werte der charakteristischen Abszisse für die Kreiszelle [1, 2] (Index F = Füllen und E = Entleeren)

$$(2a) \quad A_F = \frac{D}{4 \tan \varphi' \cdot \tan^2 \left(\frac{\pi}{4} - \frac{\varphi}{2} \right)} - \frac{D}{6} \cdot \tan \varphi$$

$$(2b) \quad A_E = \frac{D}{4 \tan \varphi' \cdot \tan^2 \left(\frac{\pi}{4} + \frac{\varphi}{2} \right)} + \frac{D}{6} \cdot \tan \varphi$$

Mit dem Grösstwert des Seitendrucks

$$(3) \quad p_{\max} = \frac{\gamma F}{U \cdot \tan \varphi'}$$

beträgt dann in der Tiefe z

a) der Seitendruck

$$(4a) \quad p_h^F = p_{\max} \left[1 - \frac{1}{\left(\frac{z}{A_F} + 1 \right)^2} \right]$$

$$(4b) \quad p_h^E = p_{\max} \left[1 - \frac{1}{\left(\frac{z}{A_E} + 1 \right)^2} \right]$$

b) der Bodendruck

$$(5a) \quad p_v^F = \gamma \left(\frac{z}{\frac{z}{A_F} + 1} + \frac{D}{6} \cdot \tan \varphi \right)$$

$$(5b) \quad p_v^E = \gamma \left(\frac{z}{\frac{z}{A_E} + 1} - \frac{D}{6} \cdot \tan \varphi \right)$$

c) die Wandreibung

$$(6a) \quad p_w^F = p_h^F \cdot \tan \varphi'$$

$$(6b) \quad p_w^E = p_h^E \cdot \tan \varphi'$$

Die Verwendung der Reimbertschen Silotheorie an Stelle der auch der deutschen Norm DIN 1055, Blatt 6 (Ausgabe 1964) zugrunde liegenden Theorie von Janssen und Koenen ist durch die bessere Übereinstimmung der Rechenwerte mit den Messwerten, vor allem im oberen Bereich, gerechtfertigt.

Zahlenbeispiele

Getreidesilo aus Stahl

Anhand der Messungen beim Füllen und Entleeren des achteckigen Getreidesilos der Coopérative Agricole de Masnières am 11. und 12. Dez. 1953 (Protokoll Nr. 553024 vom 30.12.1953 des Laboratoire du Bâtiment et des Travaux Publics, Paris) mit den Ausgangswerten

Seitenlänge	$a = 2,025 \text{ m}$
Zellenumfang	$U = 16,20 \text{ m}$
Zellenquerschnitt	$F = 19,80 \text{ m}^2$
Zellenhöhe	$H = 22 \text{ m}$
Weizen (Raumgewicht)	$\gamma = 0,80 \text{ t/m}^3$
innere Reibung	$\varphi = 25^\circ$
Wandreibung	$\varphi' = 25^\circ$

und den Rechengrössen

$$A_F = \frac{16,20}{4 \pi \cdot 0,466 \cdot 0,406} - \frac{16,20}{6 \pi} \cdot 0,466 = 6,41 \text{ m}$$

$$A_E = \frac{16,20}{4 \pi \cdot 0,466 \cdot 2,464} + \frac{16,20}{6 \pi} \cdot 0,466 = 1,52 \text{ m}$$

$$p_{\max} = \frac{0,8 \cdot 19,80}{16,20 \cdot 0,466} = 2,10 \text{ t/m}^2$$

erhielt J. Vivancos den Vergleich der Seitendrücke in Bild 2.

Eine zusätzliche Kontrolle des neuen Berechnungsverfahrens folgt aus den vom Schreibenden vorgenommenen

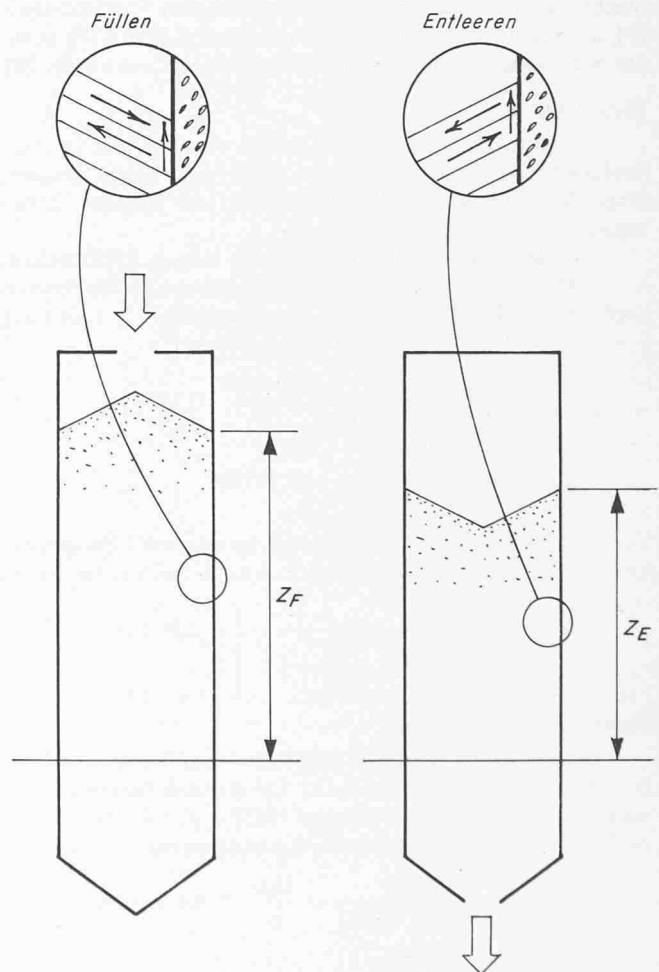


Bild 1. Reibung des Silogutes beim Füllen und Entleeren

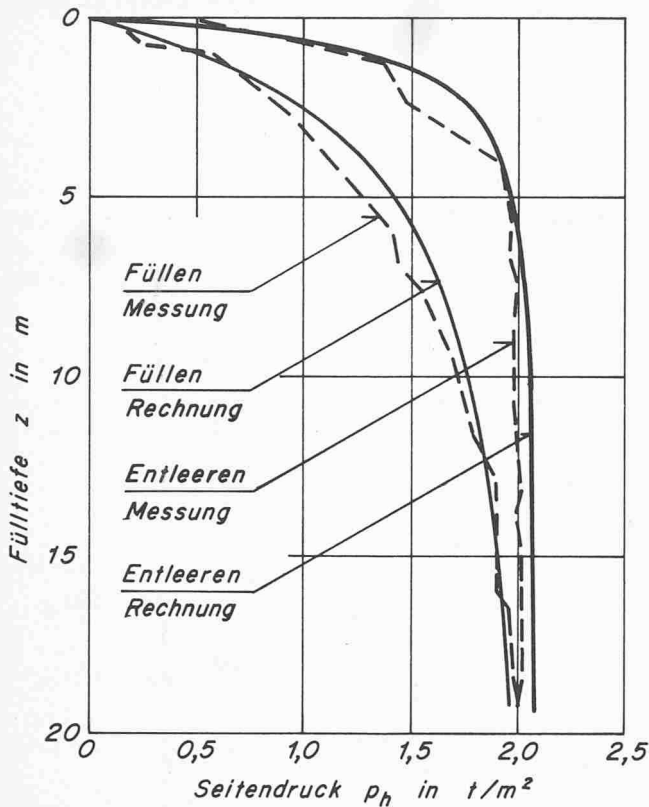


Bild 2. Seitendrücke beim Füllen und Entleeren eines Getreidesilos nach Messung und Rechnung (nach [1], Fig. 2)

Nachrechnungen der Schadensfälle an einem Kohlenbunker [3], an einem Zementsilo [4] und an einem Kiessilo [5], sowie der Seitendruckmessungen an einem grossen Getreidesilo [6].

Kohlenbunker

Aus der Untersuchung [3] von A. Mehmel, die von den beobachteten Fließgelenken im stählernen Spant ausgeht, folgt, dass der Seitendruck etwa $2,75 \text{ t/m}^2$ betragen haben muss.

Mit den Ausgangswerten der sehr langen Rechteckzelle $b = 2,90 \text{ m}$, $z = 7,60 \text{ m}$ und den Lastannahmen für die Bunkerkohle nach DIN 1055, Blatt 1 (Ausgabe 1963) $\gamma = 0,85 \text{ t/m}^3$, $\varphi = 30^\circ$, $\varphi' = 24^\circ$ folgen die Rechengrössen

$$A_E = \frac{2 \cdot 2,90}{4 \cdot 0,445 \cdot 3,00} + \frac{2 \cdot 2,90}{6} \cdot 0,577 =$$

$$p_{\max} = \frac{0,85 \cdot 2,90}{2 \cdot 0,445} = 2,77 \text{ t/m}^2$$

Für die Fülltiefe $z = 7,60 \text{ m}$ (Höhe des unteren Fließgelenks im Spant) ergibt sich dann der Seitendruck beim Entleeren zu

$$p_h^E = 2,77 \left[1 - \frac{1}{\left(\frac{7,60}{1,63} + 1 \right)^2} \right] = 2,69 \text{ t/m}^2$$

Zementsilo aus Stahlbeton

Mit den Ausgangswerten aus [4] $D = 16,00 \text{ m}$, $F = 201 \text{ m}^2$, $U = 50,3 \text{ m}$, $H = 21,6 \text{ m}$, $z = 17,5 \text{ m}$ und den Lastannahmen nach DIN 1055, Blatt 1 (Ausgabe 1963) $\gamma = 1,7 \text{ t/m}^3$, $\varphi = \varphi' = 20^\circ$ erhalten wir zunächst die Rechengrössen

$$A_E = \frac{16,0}{4 \cdot 0,364 \cdot 2,041} + \frac{16,0}{6} \cdot 0,364 = 6,36 \text{ m}$$

$$p_{\max} = \frac{1,7 \cdot 201}{50,3 \cdot 0,364} = 18,64 \text{ t/m}^2$$

Am Schadensort ($z = 17,5 \text{ m}$) beträgt daher der Seitendruck beim Entleeren

$$p_h^E = 18,64 \left[1 - \frac{1}{\left(\frac{17,5}{6,36} + 1 \right)^2} \right] = 17,3 \text{ t/m}^2.$$

Aus der Ringzugkraft $p \cdot R = 17,3 \cdot 8,00 = 138,4 \text{ t/m}$ und der vorhandenen Ringbewehrung $F_e = 50,4 \text{ cm}^2/\text{m}$ folgt schliesslich die Stahlzugspannung $\sigma_e = 2,75 \text{ t/cm}^2$. Sie liegt in der Grössenordnung der Fließgrenze des St37. Der eingetretene Schaden ist darauf zurückzuführen, dass der Silo im Jahr 1930 für $\gamma = 1,0 \text{ t/m}^3$, $\varphi = 33^\circ$ und $\varphi' = 0^\circ$ bemessen worden war.

Getreidesilo aus Stahlbeton

Mit den Ausgangswerten aus [5] $a = 3,92 \text{ m}$, $F = 15,37 \text{ m}^2$, $U = 15,68 \text{ m}$, $H = 65 \text{ m}$, $z = 57 \text{ m}$ und den gemessenen Werten für die eingelagerte Gerste $\gamma = 0,73 \text{ t/m}^3$, $\varphi = 29^\circ$, $\varphi' = 21^\circ$ erhalten wir die Rechengrössen

$$A_F = \frac{15,37}{4 \cdot 0,384 \cdot 0,347} - \frac{15,37}{6} \cdot 0,555 = 9,63 \text{ m}$$

$$A_E = \frac{15,37}{4 \cdot 0,384 \cdot 2,880} + \frac{15,37}{6} \cdot 0,555 = 1,55 \text{ m}$$

$$p_{\max} = \frac{0,73 \cdot 15,37}{15,68 \cdot 0,384} = 1,87 \text{ t/m}^2$$

In 57 m Tiefe beträgt der Seitendruck beim Füllen

$$p_h^F = 1,87 \left[1 - \frac{1}{\left(\frac{57,0}{9,63} + 1 \right)^2} \right] = 1,83 \text{ t/m}^2.$$

und beim Entleeren

$$p_h^E = 1,87 \left[1 - \frac{1}{\left(\frac{57,0}{1,55} + 1 \right)^2} \right] = 1,87 \text{ t/m}^2$$

Der gemessene Seitendruck betrug beim Füllen $1,50 - 2,25$ (im Mittel $1,88$) t/m^2 und beim Entleeren $1,46 - 2,63$ (im Mittel $2,05$) t/m^2 . Mit $\gamma = 0,8 \text{ t/m}^3$, $\varphi = 30^\circ$ und $\varphi' = 18^\circ$ nach DIN 1055, Blatt 1 (Ausgabe 1963) ergäbe sich auch beim Entleeren eine sehr gute Übereinstimmung mit der Messung.

Kiessilo aus Holz und Stahl

Am 8. Oktober 1953 ist in Blava (Wallis) ein grosser Kiessilo, bestehend aus 10 cm dicken Holzdauben und Stahlringen ($1 \text{ UNP } 160$ alle $e = 400/6 = 66,7 \text{ cm}$), bei einer Füllung mit Geröll der Korngrösse $40/120 \text{ mm}$ bis auf $7/8$ der Silohöhe von 20 m eingestürzt. Die Nachrechnung der Ringe aus St37 liefert die Fließlast von $N_F = 24,0 \cdot 2,4 = 57,6 \text{ t}$. Bei einem Silodurchmesser von $15,12 \text{ m}$ hat der Seitendruck im Zeitpunkt des Einsturzes mindestens

$$p = \frac{2 N_F}{D \cdot e} = \frac{2 \cdot 57,6}{15,12 \cdot 0,667} = 11,4 \text{ t/m}^2$$

betragen.

Für die gemessenen Werte des Füllgutes $\gamma = 1,59 \text{ t/m}^3$, $\varphi = 45^\circ$ und $\varphi' = 30^\circ$ ergeben sich die Rechenwerte

$$A_E = \frac{15,12}{4 \cdot 0,577 \cdot 5,83} + \frac{15,12}{6} \cdot 1,00 = 3,64 \text{ m}$$

$$p_{\max} = \frac{1,59 \cdot 15,12}{4 \cdot 0,577} = 10,4 \text{ t/m}^2$$

Für die Fülltiefe $z = \frac{7}{8} \cdot 20 = 17,5$ m beträgt der Seitendruck beim Entleeren daher

$$p_n^E = 10,4 \left[1 - \frac{1}{\left(\frac{17,5}{3,64} + 1 \right)^2} \right] = 10,1 \text{ t/m}^2$$

Auf Grund der im Herbst herrschenden Temperaturverhältnisse im Hochgebirge (der Siloboden lag auf 2539 m ü. M.) durch grosse Sonneneinstrahlung bei Tag und Temperaturen um den Gefrierpunkt bei Nacht ist es sehr wahrscheinlich, dass der Unterschied der Seitendrücke nach Messung und Rechnung auf eine Temperaturzugspannung von

$$\sigma = \frac{11,4 - 10,1}{11,4} \cdot 2,4 = 0,27 \text{ t/cm}^2 \text{ in den Stahlringen zurückzuführen ist. Mit dem Elastizitätsmodul } E = 2100 \text{ t/cm}^2 \text{ und dem Wärmeausdehnungskoeffizienten } \alpha = 10^{-5} \text{ erhalten wir die vermutliche Temperaturdifferenz zwischen Stahlring und Silofüllung im Zeitpunkt des Einsturzes zu}$$

$$\Delta T = \frac{\sigma}{\alpha E} = \frac{0,27}{10^{-5} \cdot 2100} = 13^\circ$$

Nach der Argumentation im Originalbericht (vgl. [6], S. 26 unten) ist das ein sehr plausibler Wert.

Folgerungen

Im Jahre 1976 gelang J. Vivancos die ebenso einfache wie überzeugende Vorhersage des Silodruckes beim stets kritischen *Entleeren* dadurch, dass er in der *Reimbertschen Silotheorie* die innere Reibung des Füllgutes *negativ* ansetzt. Seine experimentelle Verifikation dieses Sachverhaltes beruht auf der Nachrechnung je eines Füll- und Entleerungsversuches in einem stählernen Getreidesilo von 22 m Höhe.

Zur Verbreiterung der experimentellen Basis des neuen Berechnungsverfahrens hat der Schreiber noch drei Schadensfälle an je einem Kohlen-, Zement- und Kiesilo sowie Füllungs- und Entleerungsversuche in einem 65 m hohen Getreidesilo aus Stahlbeton nachgerechnet. Die erreichte Übereinstimmung von Messung und Rechnung ist für praktische Zwecke völlig ausreichend.

Bei Verwendung der neuen Berechnungsmethode von J. Vivancos sollte es daher in Zukunft zu keinen Schäden an Silos mehr kommen, die auf eine unrealistische Bemessung zurückzuführen sind.

Zusammenfassung

Es wird das Verfahren von J. Vivancos zur Berechnung der Silodrücke beim *Entleeren* erörtert und durch die Nachrechnung von Schadensfällen und Messungen experimentell abgesichert.

Literaturverzeichnis

- [1] Vivancos J.: «Calculation of the loads produced in a high silo during the emptying process.» ACI Journal 75 (1978) H. 1, S. 13–21.
- [2] Reimbert M. und A.: «Silos», 2. Aufl. Wiesbaden: Bauverlag 1975.
- [3] Mehmel A.: «Ein Beitrag zur Frage der horizontalen Wanddrücke bei der Leerung von engräumigen Silos.» Der Bauingenieur 31 (1956) H. 10, S. 377–379.
- [4] Leonhardt F., Boll K. und Speidel E.: «Zur Frage der sicheren Bemessung von Zement-Silos.» Beton- und Stahlbetonbau 55 (1960) H. 3, S. 49–58.
- [5] Pieper K., Mittelmann G. und Wenzel F.: «Messungen des horizontalen Getreidedruckes in einer 65 m hohen Silozelle.» Beton- und Stahlbetonbau 59 (1964) H. 11, S. 241–246.
- [6] Dubas C.: «Contribution à l'étude des silos à ballast de grandes dimensions.» Schweizerische Bauzeitung, Heft 1, S. 25–30, 1966.

Adresse des Verfassers: Dr. M. Herzog, dipl. Bauing., Rohrerstr. 3, 5000 Aarau.

Immissionsschutz an Autobahnen

Von Fritz Greuter, Effretikon

Mit der zunehmenden Bedeutung des Immissionsschutzes bei Verkehrsanlagen hat sich dem Planer und Bauingenieur ein neues Tätigkeitsfeld im Bereich der Akustik eröffnet. Zur Erfassung der Problemsituation «Verkehrslärm» sind in den letzten Jahren zahlreiche Untersuchungen durchgeführt worden. Die entwickelten Methoden bilden heute eine gefestigte theoretische Grundlage. In der Praxis zeigen sich aber stets neue Sonderfälle, die nicht ohne weiteres mit den theoretischen Modellen verglichen und erfasst werden können.

Der vorliegende Bericht zeigt einige Hinweise auf Probleme, die sich bei der Untersuchung von Lärmsituationen

sowie bei der Projektierung und Ausführung von Schallschutzmassnahmen eröffnet haben. Ferner ist anhand der Bilder ersichtlich, dass bei der Planung von Lärmschutzanlagen nebst den akustischen Fragen auch jene der Ästhetik und Eingliederung in die Landschaft von Bedeutung sind.

Beurteilung von mehrspurigen Strassen

Für die Berechnung der Schallpegel an Objekten, die dem Strassenverkehrslärm ausgesetzt sind, werden meistens verschiedene vereinfachende Annahmen getroffen. So geht man zum Beispiel für die Bestimmung des mittleren Lärmpegels L_50

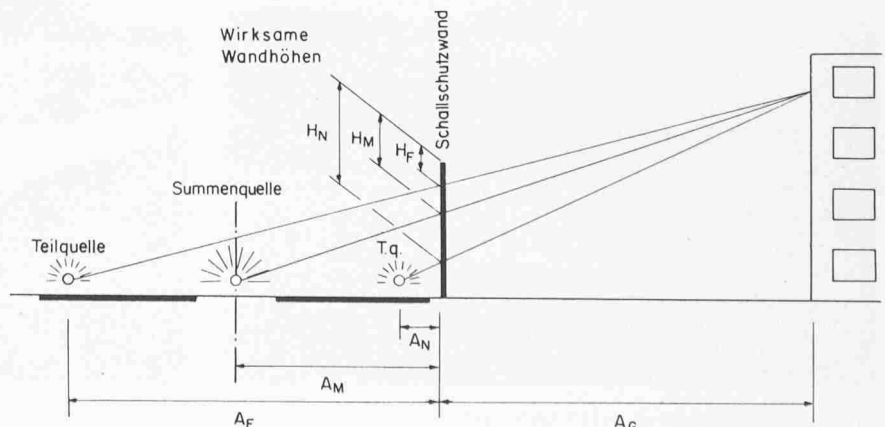


Bild 1. Vergleich Summenquelle und Teilquellen