

Fundationsprobleme beim Bau der Sihlhochstrasse

Autor(en): **Marth, Eduard**

Objektyp: **Article**

Zeitschrift: **Schweizerische Bauzeitung**

Band (Jahr): **96 (1978)**

Heft 4

PDF erstellt am: **25.09.2024**

Persistenter Link: <https://doi.org/10.5169/seals-73618>

Nutzungsbedingungen

Die ETH-Bibliothek ist Anbieterin der digitalisierten Zeitschriften. Sie besitzt keine Urheberrechte an den Inhalten der Zeitschriften. Die Rechte liegen in der Regel bei den Herausgebern.

Die auf der Plattform e-periodica veröffentlichten Dokumente stehen für nicht-kommerzielle Zwecke in Lehre und Forschung sowie für die private Nutzung frei zur Verfügung. Einzelne Dateien oder Ausdrucke aus diesem Angebot können zusammen mit diesen Nutzungsbedingungen und den korrekten Herkunftsbezeichnungen weitergegeben werden.

Das Veröffentlichen von Bildern in Print- und Online-Publikationen ist nur mit vorheriger Genehmigung der Rechteinhaber erlaubt. Die systematische Speicherung von Teilen des elektronischen Angebots auf anderen Servern bedarf ebenfalls des schriftlichen Einverständnisses der Rechteinhaber.

Haftungsausschluss

Alle Angaben erfolgen ohne Gewähr für Vollständigkeit oder Richtigkeit. Es wird keine Haftung übernommen für Schäden durch die Verwendung von Informationen aus diesem Online-Angebot oder durch das Fehlen von Informationen. Dies gilt auch für Inhalte Dritter, die über dieses Angebot zugänglich sind.

Fundationsprobleme beim Bau der Sihlhochstrasse

Von Eduard Marth, Zürich

Die Gründung und das Hochführen von 58 Brückenpfeilern mit Vertikallasten zwischen 1200 t und 3300 t im Flussbett der Sihl stellte für alle Beteiligten eine nicht alltägliche Aufgabe dar. Dank dem guten Zusammenwirken bei der Projektierung und der Bauausführung konnten wirtschaftliche Lösungen gefunden und ohne namhafte Pannen realisiert werden. Neben einem kurzen Baubeschrieb werden im vorliegenden Bericht einige Aufgaben von allgemeinem Interesse etwas eingehender behandelt, so das Abschätzen der maximalen Pfahlpressungen beim Übergang in den Fels und das Durchführen und Auswerten der Pfahlbelastungsversuche. Die grundsätzliche Problematik der Berechnung von Pfahlgründungen geht eindrücklich aus der graphischen Darstellung des Submissionsergebnisses hervor.

Grundlagen, Projekt

Brückenprojekt

Über die Entstehungsgeschichte sowie die Projektierung und Bauausführung der Sihlhochstrasse sind in der «Schweizerischen Bauzeitung» vom 23. Mai 1974 drei Beiträge erschienen [1, 2, 3]. Es wird daher in diesem Aufsatz nur auf die speziellen fundationstechnischen Probleme eingegangen.

Wie aus Bild 1 ersichtlich, sind 29 Pfeilerpaare im Abflussprofil der Sihl gegründet. Die Pfeiler erreichen, ab Fluss-Sohle gemessen, eine Höhe von 12 bis 15 m. Die maximalen Auflagerkräfte betragen im Normalfall 1200 t je Pfeiler, bei den Verbreiterungen bis 3300 t je Pfeiler. Eine Anzahl Abstützungen in der Mitte jedes Dilatationsabschnittes weisen unverschiebbliche Lager zur Aufnahme der im Brückenlängssinn auftretenden Horizontalkräfte infolge unterschiedlicher Lagerreibung sowie

Brems- und Erdbebenwirkung auf. Die übrigen Lager lassen in der Regel nur eine Längsbewegung zu, so dass diese Pfeiler neben der entsprechenden Lagerreibung die quer zur Brücke auftretenden Windbelastungen aufzunehmen haben.

Geologische Verhältnisse

Zur Beurteilung der Baugrundverhältnisse wurden im Baugebiet rund 40 Kernbohrungen und vier Schächte abgeteufelt und im Büro Dr. H. Jäckli ausgewertet. Aus Bild 2 geht hervor, dass der Molassefels, der aus Wechsellagerungen von ziemlich weichen Mergeln und harten Sandsteinen besteht und oft tiefgründig verwittert ist, in unterschiedlicher Tiefe liegt. Ungefähr zwischen Kilometer 103.425 und Kilometer 103.550 steigt er bis wenige Meter unter die Fluss-Sohle auf. Flussabwärts wird der Molassesporn von einer ungefähr 10 bis 15 m starken Schicht aus moränenartigem Material überlagert, während flussaufwärts auf einen geologisch uneinheitlichen, vorwiegend aus Moränenmaterial und Sihlschotter bestehenden Bereich eine bis zu 30 m starke Schicht aus Seebodenlehm folgt.

Grundlagen und Ergebnisse der Submission

Auf Grund verschiedener Vergleichsberechnungen der Projektverfasser wurde schon vor der Ausschreibung der Bauarbeiten entschieden, alle Pfeiler der Hauptbrücke auf den unverwitterten Molassefelsen abzustellen. Die Lage und die Form der Brückenpfeiler wurde in den Submissionsunterlagen genau definiert. Dagegen räumte man den Offertstellern bei der Wahl des Pfahlsystems und des Bauvorganges möglichst grosse Freiheiten ein. Mit den Ausschreibungsunterlagen erhielten die Unternehmer neben den geologischen und wasserbautech-

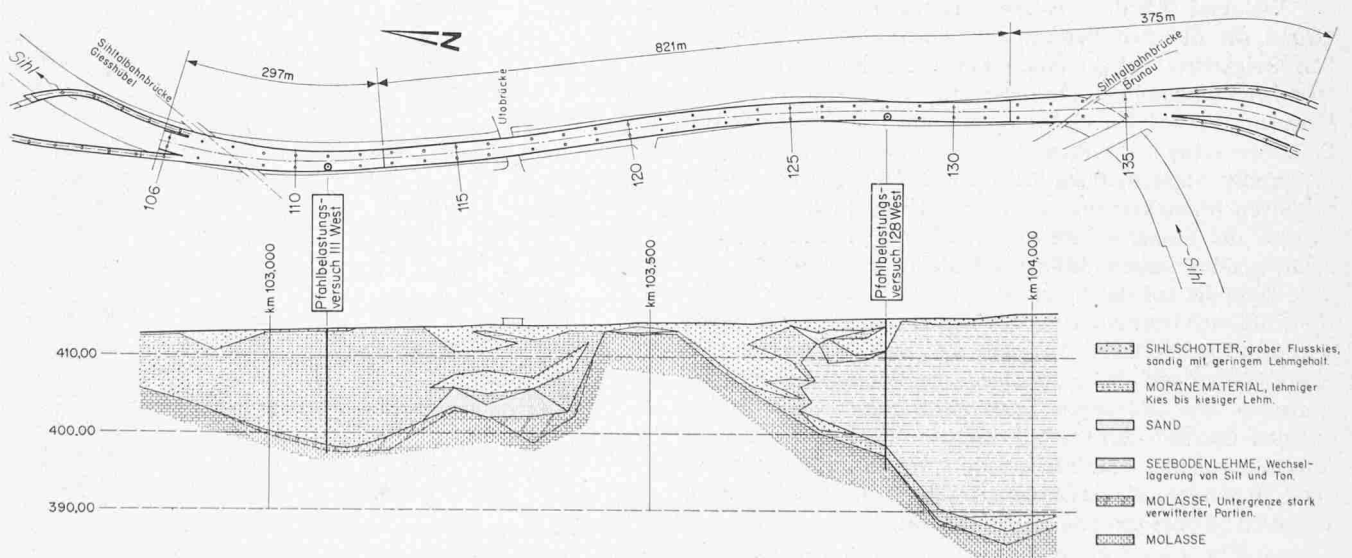


Bild 1 und 2. Situation (oben) und geologisches Längsprofil (10fach überhöht)

nischen Daten sämtliche Berechnungs- und Konstruktionsgrundlagen, so vor allem die Boden- und Felskennwerte, die Lage und die Grösse der an den einzelnen Pfeilern angreifenden minimalen und maximalen Vertikal- und Horizontallasten sowie Angaben über die zulässigen Setzungsdifferenzen zwischen benachbarten Pfeilern und Pfeilerpaaren, wodurch sie in die Lage versetzt wurden, mit relativ bescheidenem Aufwand eigene, den individuellen Möglichkeiten und Erfahrungen entsprechende Fundationsvorschläge auszuarbeiten und verbindlich zu offerieren.

Die Durchführung der Submission in der geschilderten Art hat sich im vorliegenden Fall bewährt. Sie verspricht auch bei ähnlichen Projekten Erfolg, insbesondere dort, wo man keinen Submissionswettbewerb durchführen will oder kann, weil beispielsweise der Aufwand in einem ungünstigen Verhältnis zum erwarteten Nutzen steht oder die Randbedingungen keinen genügenden Spielraum offen lassen, es jedoch für eine bestimmte Arbeitsgattung erwünscht ist, verbindliche Unternhemervorschläge einzubringen. Bild 3 zeigt am Beispiel dreier Pfeilerfundamente die Vielfalt der eingegangenen Varianten sowie zum Vergleich die ausgeführten Fundationen.

Die gewählte Lösung entspricht dem im Zusammenwirken zwischen Unternehmer und Projektverfasser modifizierten Vorschlag der Arbeitsgemeinschaft Sihlhochstrasse, der auf Grund des Submissionsergebnisses der Gesamtauftrag zugesprochen worden war. Je nach den am betreffenden Pfeilerfundament angreifenden Schnittkräften wurde eine variable Anzahl Benotpfähle $\varnothing 118$ cm – mindestens aber deren vier – mit Hilfe eines den Pfeiler tragenden Betonbankettes zu einer Pfahlgruppe zusammengefasst. Da jeweils der erste Pfahl jeder Pfahlgruppe zwecks Sondierung mindestens zwei Meter und die übrigen mindestens einen Meter in den guten Molassefelsen eingebunden wurden, begnügte man sich mit kleineren Pfahlabständen als üblich. Die im Extremfall bis auf 60 cm reduzierten Pfahlzwischenräume gestatteten die Ausbildung verhältnismässig kleiner Bankette, was im Blick auf die sehr grossen, von den Pfeilern auf die Pfähle zu übertragenden Lasten und der unter einem permanenten Hochwasserrisiko stehenden Realisierung sehr erwünscht war. Als negative Folge der kleinen Pfahlabstände ergeben sich aus den auf die Fundation einwirkenden Momente verhältnismässig grosse und stark wechselnde Beanspruchungen der Pfähle.

Abschätzung der maximalen Pfahlpressung beim Übergang in den Felsen

Während sich die Grenzbelastungen der Pfahlköpfe auf Grund der üblichen Berechnungsmethoden ohne besondere Schwierigkeiten festlegen lassen, können die Beanspruchungen zwischen Pfahl und Fels nur näherungsweise bestimmt werden. Konzentriert sich bei einem Einzelpfahl die Ermittlung der Spitzenpressung in der Regel auf das Problem der in Abzug zu bringenden Mantelreibung bzw. einer allfällig zu addierenden negativen Mantelreibung, stellt sich bei der Pfahlgruppe zusätzlich die Frage, wie die aus der Momentenbeanspruchung resultierenden unterschiedlichen Pfahllasten abgetragen werden. Dass die aus der Submission hervorgegangenen Fundationsvarianten trotz eindeutig definierten Lastannahmen derart weit auseinanderklaffen, wie dies aus Bild 3 hervorgeht, ist hauptsächlich auf die unterschiedliche Beurteilung der auftretenden bzw. zulässigen Spitzenpressungen durch die beteiligten Spezialfirmen zurückzuführen. Es soll deshalb im folgenden anhand eines Pfeilers im Normalbereich der Brücke versucht werden, die das Ergebnis wesentlich beeinflussenden Faktoren aufzuzeigen und zu diskutieren.

In Bild 4 sind die Pfahlkopfbeanspruchungen und die maximal möglichen Spitzenpressungen beim Übergang in den

Felsen für drei Lastfälle anhand der am häufigsten vorkommenden Pfahlanordnung dargestellt. Setzt man die Mantelreibung längs den Pfahlschäften und die Last, welche das Pfahlbankett unter Berücksichtigung der zu erwartenden Einsenkung als Flachfundament wirkend direkt in den Untergrund einleiten könnte, gleich Null, so ergeben sich die maximal möglichen Reaktionen am Pfahlfuss durch Addition der Pfahleigen-gewichte zu den ausgewiesenen Pfahlkopfbelastungen. Zusätzliche Beanspruchungen aus negativer Mantelreibung sind im vorliegenden Fall nicht zu erwarten.

Der Vergleich der Lastfälle 1 und 2 zeigt den grossen Anteil der ständigen Last an der maximal auftretenden Vertikalbeanspruchung, während die Gegenüberstellung der

Pfeiler Nr.	107	128	131
Max. Vertikallast	V _{Max.} = 2200 t	V _{Max.} = 1300 t	V _{Max.} = 1500 t
Max. Horizontallast	H _{Max.} = 100 t Längs Quer	H _{Max.} = 24 t H _{Max.} = 25 t	H _{Max.} = 27 t H _{Max.} = 25 t
Pfeilerlänge	L = 13,50 m	L = 14,50 m	L = 14,50 m
Pfahlhöhe	PL = 10,00 m	PL = 20,00 m	PL = 32,00 m
Geolog. Verhältnisse	Unverwitterte Tragschicht Moränenmaterial	Unverwitterte Tragschicht Molasse Seebodenlehm	Unverwitterte Tragschicht Molasse Seebodenlehm
Überlagerung	PFAHLE + 120 cm	PFAHLE + 120 cm	PFAHLE + 120 cm
Arbeitsgemeinschaft I			
Bohrpfähle			
Arbeitsgemeinschaft	AUCH PFAHLE		
Schlitzwand		d = 60 cm	d = 60 cm
ARGE II			
ARGE II			d = 60 cm
Arbeitsgemeinschaft III			
Mit normaler Spitzenpressung			
Arbeitsgemeinschaft			
Mit erhöhter Spitzenpressung			
ARGE IV			
Schlitzwand			
Arbeitsgemeinschaft	PFAHLE + 125 cm FUSS + 160 cm	PFAHLE + 90 cm FUSS + 160 cm	PFAHLE + 100 cm FUSS + 160 cm
Bohrpfähle bei erweitertem Pfahlfuss			
Arbeitsgemeinschaft	PFAHLE + 130 cm	PFAHLE + 130 cm	PFAHLE + 130 cm
Bohrpfähle bei gleichm. Pfahldurchmesser			
Ausgeführte Lösung			

Bild 3. Unternhemervorschläge zur Fundation am Beispiel der Pfeiler 107, 128 und 131

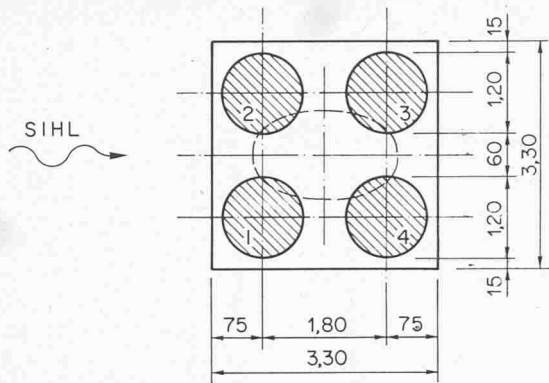


Bild 4. Pfahlkopfbeanspruchungen und maximal mögliche Spitzenpressungen für die am häufigsten ausgeführte Pfahlanordnung

Beanspruchung OK Pfahlgruppe:

Maximale Vertikallasten

- Ständige Last $V_G = 1037$ t
- Nutzlast $V_N = 300$ t
- Totallast $V_{max} = 1337$ t

Maximale Horizontallasten

- Längsrichtung H_{max} längs = ± 22 t
- Querrichtung H_{max} quer = ± 25 t

Maximale Momente

- Längsrichtung M_{max} längs = ± 383 mt
- Querrichtung M_{max} quer = ± 454 mt

Beanspruchung OK Einzelpfahl:

	Lastfall 1	Lastfall 2	Lastfall 3
	V_G	V_{max}	$V_{max} + M_{max}$
	t bzw. kg/cm ²	t bzw. kg/cm ²	t bzw. kg/cm ²
Pfahl 1	259/24	334/31	566/52
Pfahl 2	259/24	334/31	314/29
Pfahl 3	259/24	334/31	102/ 9
Pfahl 4	259/24	334/31	354/32

Maximal mögliche Spitzenpressung:

	kg/cm ²	kg/cm ²	kg/cm ²
Pfahl 1	29 (24)	36 (31)	57 (52)
Pfahl 2	29 (24)	36 (31)	34 (29)
Pfahl 3	29 (24)	36 (31)	14 (9)
Pfahl 4	29 (24)	36 (31)	37 (32)

() Spitzenpressung ohne Pfahleigengewicht

Lastfälle 2 und 3 den starken Einfluss der sich zum überwiegenden Teil aus den Horizontalkräften ergebenden Momente aufzeigt. Zu beachten ist, dass bei der Beanspruchung gemäss Lastfall 3 jeder der vier Pfähle sowohl die Maximal- wie die Minimallast erhalten kann.

Da alle Pfähle in die unverwitterte Molasse eingebunden wurden, sind die getroffenen Annahmen für die Lastfälle 1 und 2 durchaus vertretbar, so dass die errechneten Grenzwerte direkt für die Bemessung Verwendung finden konnten. Auch für den Lastfall 3 erhält man mit dem beschriebenen Vorgehen einen oberen Grenzwert der Pfahlfussbeanspruchung. Betrachtet man jedoch die grossen Spannungsdifferenzen zwischen den vier Pfahlspitzen, stellt sich unwillkürlich die Frage, ob die unterschiedlichen Pressungen auch tatsächlich in dieser Grössenordnung auftreten können oder ob zwischen Pfahlkopf und Spitze – mindestens in gewisser Masse – ein Spannungsausgleich zwischen den Pfählen stattfinden muss. In dieser Frage wird man noch bestärkt, wenn auf der Basis gleicher Lastannahmen die Spitzenpressungen für eine Pfahlgruppe und für einen entsprechenden grosskalibrigen Einzelpfahl nach den üblichen Berechnungsmethoden ermittelt und miteinander verglichen werden.

Wie in Bild 5 schematisch dargestellt, läuft unter Vernachlässigung der Mantelreibung das aus der Pfeilerbeanspruchung resultierende Moment bei der Pfahlgruppe in voller Masse zur Geltung, während bei dem nach der Methode des elastisch gebetteten Balkens berechneten Einzelpfahl das Moment, eine genügende Pfahllänge vorausgesetzt, bis zur Pfahlspitze ganz abgebaut wird. Somit kommt der Momentenanteil bei der Berechnung der Spitzenpressung im Falle der Pfahlgruppe in voller Masse zur Geltung, während beim Einzelpfahl das Pfeilermoment keinen Anteil an die Spitzenpressung liefert. Wird nun die Pfahlgruppe mit dem dazwischen liegenden Erdmaterial als ideeller Einzelpfahl betrachtet, so ergibt sich auch für den Lastfall 3 die dem Lastfall 2 entsprechende Spitzenpressung. Unter Berücksichtigung dieses für den Lastfall 3 unteren Grenzwertes ergeben sich beim gewählten Beispiel somit, je nach Berechnungsannahmen, beim Übergang in den Felsen maximale zu übertragende Pressungen zwischen 36 (31) kg/cm² und 57 (52) kg/cm², was natürlich einen grossen Ermessensspielraum offenlässt und die Unterschiede bei den Unternehmervorschlägen verständlich macht.

Beim Abschätzen der im Rahmen der gesetzten Grenzen tatsächlich auftretenden Spitzenpressungen ist zu berücksichtigen, dass ein namhafter Anteil der Momente, so insbesondere der durch Windbelastung hervorgerufene, verhältnismässig kurzfristig auf die Fundation einwirkt. Es muss, unter anderem gestützt auf die im nächsten Abschnitt beschriebenen Pfahlbelastungsversuche, bezweifelt werden, ob ein grösserer Anteil dieser kurzfristigen Beanspruchungen die Pfahlspitze erreicht. Die Annahme scheint berechtigt, dass die Mantelreibung zwischen den Pfahlschäften und dem Erdreich einerseits und das als Flachfundament wirkende Pfahlbankett andererseits, verbunden mit der oben angedeuteten Wirkungsweise der Pfahlgruppe als ideellem Einzelpfahl, für einen Abbau dieser Zusatzkräfte sorgen, da ein Ausweichen bzw. Kriechen des Bodenmaterials innerhalb der kurzen Belastungszeit praktisch nicht möglich ist. In die gleiche Richtung deutet auch die Tatsache, dass bei der Pfahlgruppe für den Lastfall 3 die Differenz der elastischen Einsenkungen zwischen den Pfählen 1 und 3 einige Millimeter beträgt. Da alle Pfähle biegesteif mit dem Bankett verbunden sind, müsste sich dieses aus geometrischen Gründen um mehrere Zentimeter seitlich verschieben. Ein kurzfristiges Auslenken der Fundation in dieser Grössenordnung ist indessen nicht zu erwarten, da der Erdwiderstand der Verschiebung entgegenwirkt. Das bedeutet:

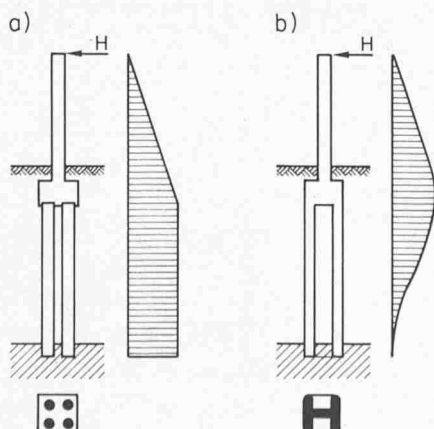
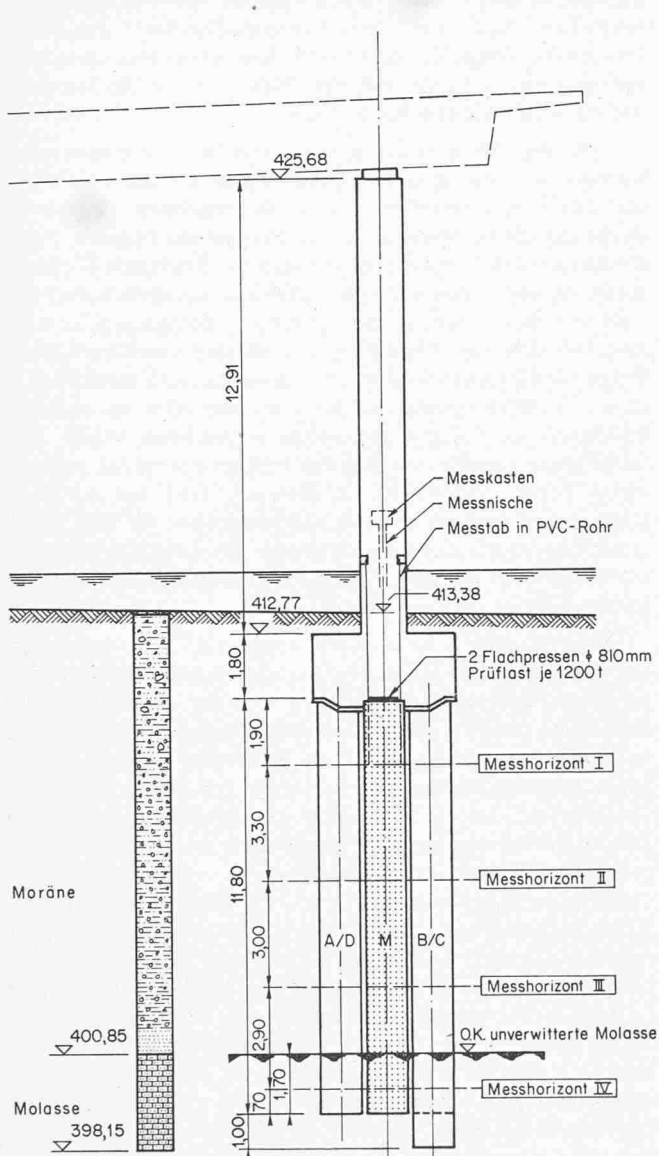
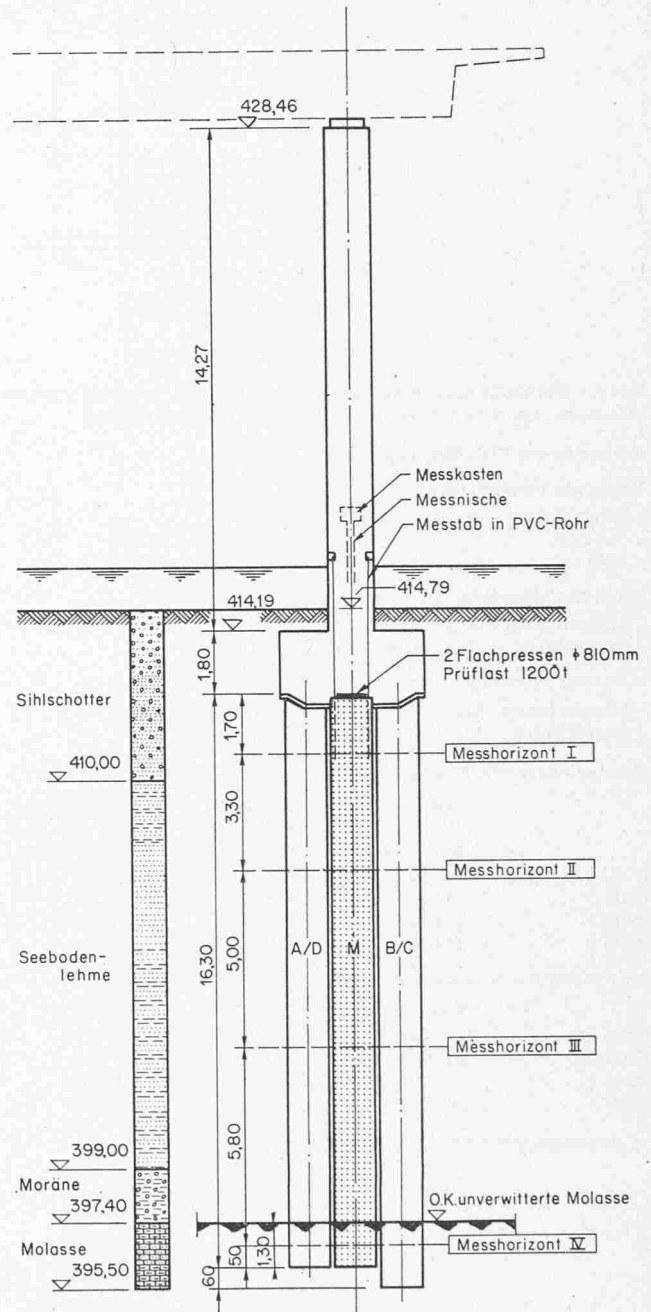
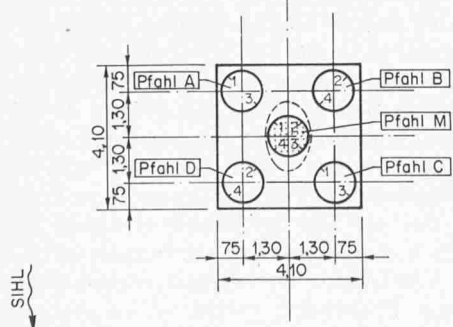


Bild 5. Schematische Darstellung über den rechnerischen Verlauf der Pfeiler einspannmomente:

- a) Bei einer Pfahlgruppe läuft bei Vernachlässigung der Mantelreibung das Moment als Kräftepaar bis zur Pfahlspitze konstant durch.
- b) Bei einem grosskalibrigen Einzelpfahl baut sich das Moment bei Annahme von elastischer Bettung bis zur Pfahlspitze ganz oder mindestens teilweise ab und liefert somit keinen oder nur einen verminderten Beitrag zur Spitzenpressung.



Moräne
 Molasse



Sihlschotter
 Seebodenlehm
 Moräne
 Molasse

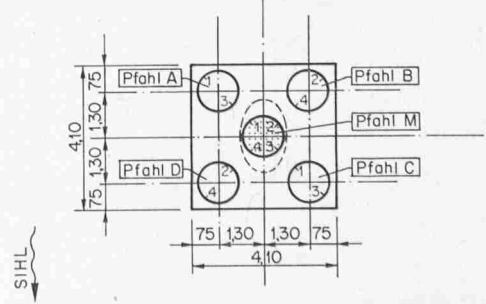


Bild 6. Pfeiler 111 West mit Pfahlanordnung und schematisch eingetragener Messeinrichtung

Bild 7. Pfeiler 128 West mit Pfahlanordnung und schematisch eingetragener Messeinrichtung

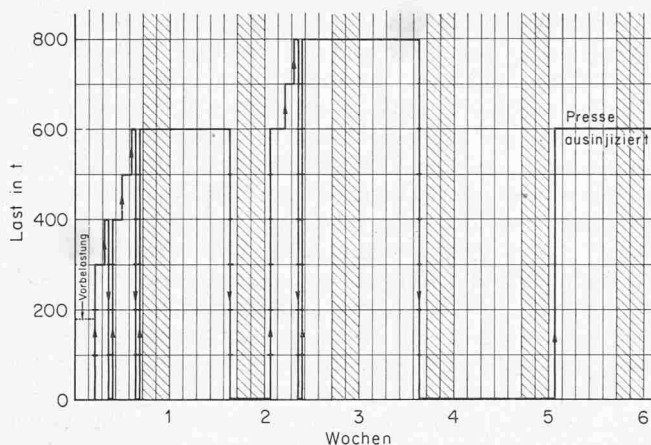


Bild 8. Belastungsschema, gültig für beide Versuchspfähle. Das Belasten und Entlasten erfolgte immer in Laststufen von 100 t

Auch bei der Pfahlgruppe werden, ähnlich wie beim Einzelfahl, durch die Momenteneinwirkung seitliche Bodenpressungen ausgelöst, die zu einem Abbau der Momente führen.

Fasst man die verschiedenen Berechnungsannahmen und Berechnungsmethoden zusammen und interpretiert die entsprechenden Ergebnisse nach den oben angedeuteten Gesichtspunkten, kann mit grosser Wahrscheinlichkeit angenommen werden, dass sich die tatsächlich auftretenden Pfahlsitzenpressungen im vorliegenden Fall eher in der unteren Hälfte des zur Diskussion stehenden Bereichs zwischen 36 (31) kg/cm² und 57 (52) kg/cm² bewegen, also 46 (41) kg/cm² nicht überschreiten werden. Wird weiter angenommen, dass dauernd eine geringe Mantelreibung im Betrag des Pfahleigengewichtes wirksam ist, reduziert sich die zu erwartende maximale Spitzenpressung auf rund 40 kg/cm², was der der Submission zugrunde gelegten zulässigen Felspressung entspricht.

Die wirtschaftliche Bedeutung der diskutierten Fragen ist offenkundig und wird durch Bild 3 eindrücklich bestätigt. Die kurz dargestellten Überlegungen zeigen aber auch, dass die vielfach geübte Praxis, die in den Berechnungsannahmen liegende erhöhte Sicherheit der Einfachheit halber nur durch heraufgesetzte zulässige Spitzenpressungen zu kompensieren, zu Fehleinschätzungen führen kann.

Ausführungskontrollen, Pfahlbelastungsversuche

Ausführungskontrollen

Die langjährige Erfahrungsbasis mit dem Benoto-Pfahlssystem und der Entscheidung, alle Pfähle in den Felsen einzubinden, bewogen Bauherrn und Projektverfasser, auf die Durchführung von sehr aufwendigen Pfahlbelastungsversuchen vorgängig der eigentlichen Gründungsarbeiten zu verzichten. Als Kontrolle für die ausgeführte Pfahlfundation und als Grundlagenversuche zur Gewinnung zusätzlicher Erkenntnisse über das Tragverhalten von auf Fels fundierten Grossbohrpfählen wurden folgende Massnahmen angeordnet:

- periodische Setzungskontrolle aller Pfeilerfundamente,
- Kernbohrungen durch ausgeführte Benotopfähle,
- zwei Pfahlbelastungsversuche nach Fertigstellung des Überbaues im betreffenden Abschnitt.

Die *Setzungskontrolle* der Pfeilerfundamente ergab sehr kleine Einsenkungsmasse. Anlässlich der letzten Kontrollmessung der Swissair Photo und Vermessungen AG betrug die mittlere Setzung aller im Flussbett auf Pfählen gegründeten Pfeiler nur rund 3 mm bei einer Maximaleinsenkung der

Pfeiler 134 West und 132 Ost von je 5,5 mm. Im gleichen Zeitpunkt hatten sich die auf Fels flach fundierten Pfeiler 120 bis 122 im Mittel um rund 5 mm gesetzt, wobei der Pfeiler 120 West mit 7,5 mm den höchsten Wert aufwies. Auf Grund der vorliegenden Messergebnisse darf festgestellt werden, dass die gewählte Fundationsart die hohen Erwartungen erfüllt hat, konnten doch neben den Absoluteneinsenkungen insbesondere auch die den Überbau stark beanspruchenden Setzungsdifferenzen minimal gehalten werden. Als Vergleich sei erwähnt, dass sich ein Pfahl von 20 m Länge unter einer konstanten Last von 400 t bei Annahme eines E-Moduls von 300000 kg/cm² um rund 2,3 mm elastisch einsenkt.

Auf Grund der durch ausgeführte Pfähle abgeteufte *Kernbohrungen* kann auf eine gute Betonfestigkeit und eine einwandfreie Einleitung der Pfahlkräfte in den Felsen geschlossen werden. Zur besseren Interpretation der mit *Einfach- und Doppelkernrohr* gewonnenen Proben wurden Bohrungen an einem Versuchsblock mit schichtweise unterschiedlichen Betonqualitäten durchgeführt. Dabei konnte festgestellt werden, dass beim Einsatz von einfachen Kernrohren scheinbar gebräuchete Betonzonen durch den Bohrvorgang hervorgerufen werden können, indem sich beispielsweise Steine unter der Schneide verklemmen und so die Rotation des Rohres mitmachen.

Im Rahmen des ganzen Untersuchungsprogrammes nahmen die *Pfahlbelastungsversuche* einen besonderen Platz ein, gestatten sie doch neben der Kontrolle der ausgeführten Gründung auch das Sammeln interessanter Erfahrungen für die Fundation zukünftiger Bauwerke. Durchführung und Interpretation der Pfahlbelastungsversuche sollen deshalb im folgenden eingehender dargelegt werden.

Pfahlbelastungsversuche

Versuchsordnung, Belastungsprogramm

Wie in den Bildern 1 und 2 dargestellt, wurden zwei *Pfahlbelastungsversuche* angeordnet, wobei der Probepfahl 111 West im *Moränenmaterial* und der Pfahl 128 West im *Seebodenlehm* abgeteufte wurden. Die Bilder 6 und 7 zeigen, dass beide Pfahlbankette aus Vergleichsgründen vollkommen identisch ausgebildet wurden, indem zwischen die aus statischen Gründen erforderlichen vier Pfähle im Abstand von jeweils etwa 65 cm zentral ein fünfter, mit dem Bankett nicht verbundener Pfahl angeordnet wurde. Leider liess sich dagegen das angestrebte Ziel, in beiden Bodenschichten ungefähr gleich lange Versuchspfähle auszuführen, infolge der gegebenen Randbedingung nicht ganz erreichen.

Ausgehend von der errechneten Maximalbeanspruchung von 668 t/Pfahl wurde das zu erreichende Ziel für die Pfahlbelastungsversuche auf 800 t/Pfahl festgelegt, was einer Laststeigerung gegenüber dem rechnerischen Höchstwert um etwa 20% entspricht. Die Belastung und Entlastung der Versuchspfähle erfolgte in Stufen von jeweils 100 t gemäss dem in Bild 8 dargestellten Schema. Bei der Auswertung der Resultate ist zu berücksichtigen, dass die Versuchspfähle bei der Aufnahme der Probebelastungen durch das Brückeneigengewicht bereits mit rund 180 t vorbelastet waren.

Mit der erfolgreichen Abwicklung des dargestellten Belastungsprogrammes konnte der erste Teil des Versuchszieles, nämlich der Nachweis einer genügenden Pfahltraglast, als abgeschlossen betrachtet werden. Die weitergehenden Untersuchungen dienten der Gewinnung zusätzlicher Erkenntnisse über das *Tragverhalten von auf Fels fundierten Grossbohrpfählen*.

Messeinrichtung, Messprogramm

Wie aus den Bildern 6 und 7 hervorgeht, greift der Kopf des mittig angeordneten Versuchspfahles in eine Vertiefung auf

der Unterseite des Bankettes ein, so dass während der Probelastung seine freie Beweglichkeit gesichert, ein seitliches Ausweichen jedoch verhindert war. Zwischen Pfahl und Bankett wurden je zwei von der Spannbeton AG, Bern, gelieferte Flachpressen VSL \varnothing 810 mm eingebaut. Jede der beiden übereinander angeordneten Pressen liess sich vor dem Ausinjizieren mittels separat geführter Zu- und Wegleitungen unabhängig von der anderen Presse bedienen, wobei je eine Maximalkraft von rund 900 t (Prüflast 1200 t) bei einem möglichen Hub von 25 mm ausgeübt werden konnte. In Anbetracht der kleinen zu erwartenden Hubhöhe von einigen Millimetern hätte der Einbau nur einer Flachpresse genügt. Bei ihrem Versagen hätte jedoch der Versuch unter Umständen ergebnislos abgebrochen werden müssen. Dass diese kleinen Mehrkosten gerechtfertigt waren, zeigte sich schon beim ersten Pfahlbelastungsversuch, bei dem eine Flachpresse ein Leck aufwies – wahrscheinlich durch eine baubedingte Beschädigung der Zuleitung hervorgerufen – und die erforderliche Kraft nicht erreichte.

Das Aufbringen und Konstanthalten der Prüflast erfolgte auf Grund eines am Drucksystem angeschlossenen Präzisionsmanometers mit Hilfe einer hydraulischen Handpumpe. Um die im Versuchspfahl M und den vier mit dem Bankett starr verbundenen Pfählen A/B/C/D ausgelösten Reaktionen zu beobachten, wurden bei den zwei untersuchten Pfahlgruppen je vier Messhorizonte eingerichtet. Aus Vergleichsgründen wurden in beiden Fällen die Messhorizonte I und II in ungefähr gleichem Abstand von UK Bankett, der Messhorizont IV knapp oberhalb des Pfahlfusses angeordnet. Der Messhorizont III ergab sich ungefähr in der Mitte zwischen II und IV, wobei wegen der unterschiedlichen Pfahllängen bei den beiden Pfahlgruppen andere Zwischenmasse resultierten.

Zusammen mit Fachleuten der EMPA wurde nach Möglichkeiten gesucht, die in den gewählten Messhorizonten während der Abwicklung des Belastungsprogrammes auftretenden Pfahllängskräfte möglichst zuverlässig zu bestimmen. Schliesslich wurden je Messhorizont und Pfahlgruppe je zwölf Dehnungsgeber Typ EMPA eingebaut, nämlich vier im Mittelpfahl und je zwei in den vier Randpfählen. Durch die gewählte Anordnung war es möglich, bei der Auswertung der Resultate *Dehnungsdifferenzen* infolge ungewollter exzentrischer Belastung der Pfähle weitgehend *auszuschalten*. Ausserdem ergab sich durch das Vorliegen mehrerer theoretisch gleicher Ergebnisse eine Grobkontrolle der einzelnen Messwerte.

Rückblickend darf festgestellt werden: *Die an die Dehnungsmessungen geknüpften Erwartungen wurden erfüllt*. Als Nachteil muss mit der Wahl von Betondehnungsgebern in Kauf genommen werden, dass eine Umrechnung der gemessenen Dehnungen auf Betonspannungen nach dem Hookschen Gesetz nur durch *Einführung eines E-Moduls* erfolgen kann, was je nach den getroffenen Annahmen zu Abweichungen gegenüber den tatsächlich auftretenden Spannungen führen kann.

Neben den Betondehnungen und damit den Pfahllängskräften in den gewählten Tiefenlagen interessierte auch die *Pfahlkopfeinsenkung in Funktion der aufgebrachten Last*. Zu diesem Zweck wurde vorgesehen, während der ganzen Dauer der Pfahlbelastungsversuche die Absolutbewegungen der Pfeiler sowie die Relativbewegung zwischen Bankett und Pfahlkopf zu messen. Die *Absolutbewegungen der Pfeiler* wurden durch die Swissair Photo und Vermessungen AG mittels Präzisionsnivelement verfolgt und ergaben, wie zu erwarten war, nur sehr kleine Werte. Die Einrichtung zur Bestimmung der *Relativbewegungen* ist in den Bildern 6 und 7 angedeutet. Zu beiden Seiten des Pfeilers wurde je ein im Versuchspfahl M einbetonierter Messstab in einem PVC-Rohr freibeweglich bis

zu einer Nische geführt, um die Verschiebungen mit Hilfe von Messuhren zu registrieren und den jeweiligen Mittelwert der beidseitigen Ablesungen aufzuzeichnen. Leider hat sich die *einfach konzipierte Anlage in der Praxis nicht bewährt*. So musste bei der Aufnahme der Messtätigkeit festgestellt werden, dass die freie Beweglichkeit der Stäbe nicht vorhanden war. Ob dieser Umstand dem Eindringen der Kunststoffrohre unter den beim Betonieren der Pfeiler verhältnismässig hohen Seitendrücker oder dem Eindringen von Zementmilch in die Schutzrohre zuzuschreiben war, liess sich nicht klären. Jedenfalls konnten die Stäbe auch bei hohen Pressendrücker nicht bewegt werden und auf die direkte Bestimmung der Pfahlkopfbewegungen musste verzichtet werden. Bei ähnlichen Messeinrichtungen sollte das Kunststoffrohr unbedingt durch ein Stahlrohr ersetzt und dieses so abgedichtet werden, dass auch unter hohen Überlagerungsdrücken keine Zementmilch eindringen kann.

Glücklicherweise wiegt der Verlust dieser Versuchsergebnisse nicht sehr schwer, lassen sich doch die Pfahlkopfeinsenkungen auf Grund der gemessenen Betondeformation und einer Setzungsberechnung für die in die Molasse eingebundenen Pfahlfüsse gut abschätzen. Die sehr kleinen rechnerischen Einsenkmasse im Bereich von einigen Millimetern werden durch die Ergebnisse der zuvor erwähnten Setzungskontrollen aller Pfeilerfundamente bestätigt.

Auswertung und Interpretation der Messergebnisse

Die Messergebnisse der beiden Pfahlbelastungsversuche sind in einem umfangreichen *Bericht der Eidg. Materialprüfungs- und Versuchsanstalt*, Abteilung Elektronik und Messtechnik, in Form von Tabellen und graphischen Aufzeichnungen festgehalten worden. Dabei muss zwischen den effektiv gemessenen und den mittels einer Nullpunktkorrektur modifizierten Betondehnungswerten unterschieden werden. Die letzten sind analytisch auf eine gemeinsame Basis ausgerichtet worden und sind somit für repräsentative Vergleiche heranzuziehen.

Das eigentliche Ziel der Pfahlbelastungsversuche lag indessen nicht primär in der Bestimmung der Betondehnungen, sondern in der *Ermittlung der auftretenden Pfahllängskräfte* und der sich daraus ergebenden *Mantelreibungswerte*. Grundsätzlich lassen sich mit Hilfe des Hookschen Gesetzes $E = \sigma/\epsilon$ die Betonspannungen und damit die Pfahllängskräfte auf sehr einfache Weise aus den ermittelten Dehnungen bestimmen. Die numerische Auswertung liefert jedoch keine befriedigenden Ergebnisse; wird der Elastizitätsmodul für eine bestimmte Belastung anhand der für den Messquerschnitt I näherungsweise bestimmten Pfahllängskraft einreguliert, ergeben sich für andere Lastpunkte sichtlich zu hohe oder zu niedrige Werte. Diese Feststellung überrascht nicht, kann doch auch bei relativ kleinen Betonpressungen nicht mit einem zur Last linearen Verlauf des E-Moduls gerechnet werden [4]. Zudem ist die elastische Formänderung – abgesehen vom Kriechanteil – in erheblichem Masse von der Belastungsdauer abhängig, da sie sich aus einem momentanelastischen und einem zeitelastischen Anteil zusammensetzt.

Auf Grund obiger Erkenntnisse wurde für die vorliegende Auswertung angenommen, dass lediglich innerhalb eines Belastungs- bzw. Entlastungsvorganges Proportionalität zwischen den nullpunktkorrigierten Dehnungen und den Pfahllängskräften besteht. Als Ausgangswert wurde die Pfahlkraft im Messquerschnitt I für die jeweilige Maximallast abgeschätzt, indem die Verluste infolge Mantelreibung zwischen OK Pfahl und Messquerschnitt I einerseits und elastischer Dehnung der unfreiwillig einbetonierten zwei Messstäbe \varnothing 28 mm andererseits näherungsweise bestimmt wurden. Im weiteren wurde unterstellt, die Dehnungszunahme während der

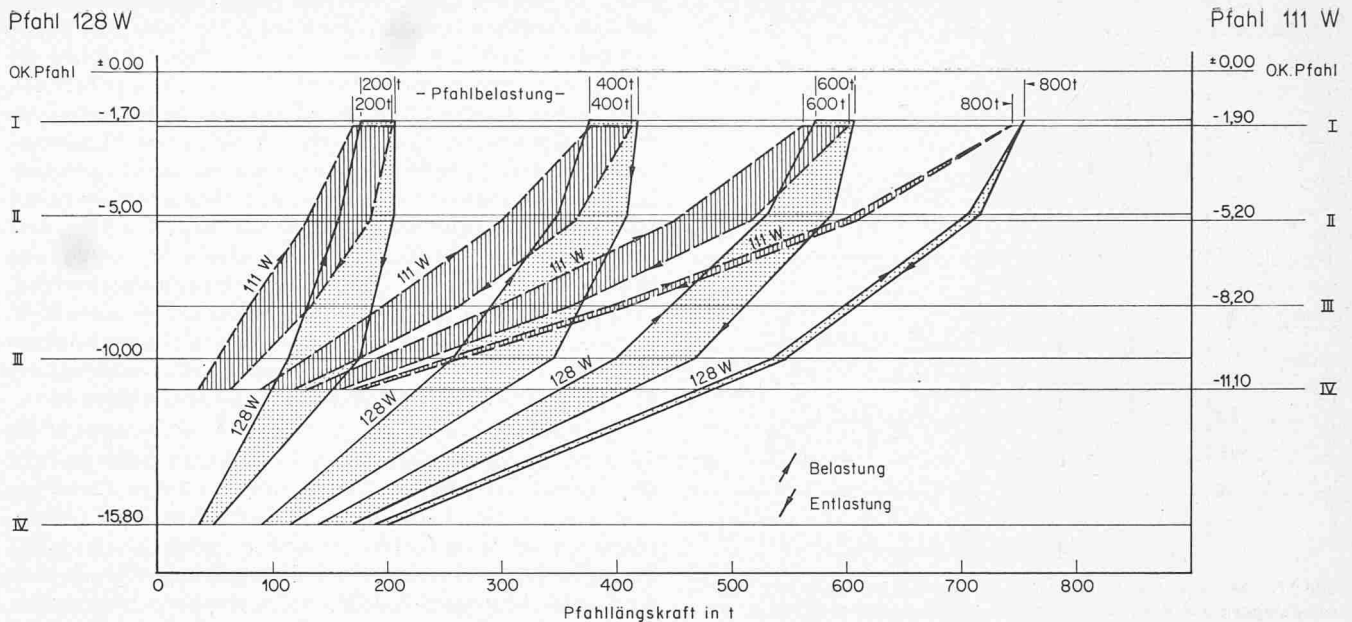


Bild 9. Pfahllängskräfte der beiden Versuchspfähle bei der letztmaligen Belastung auf 800 t und anschliessender vollständiger Entlastung

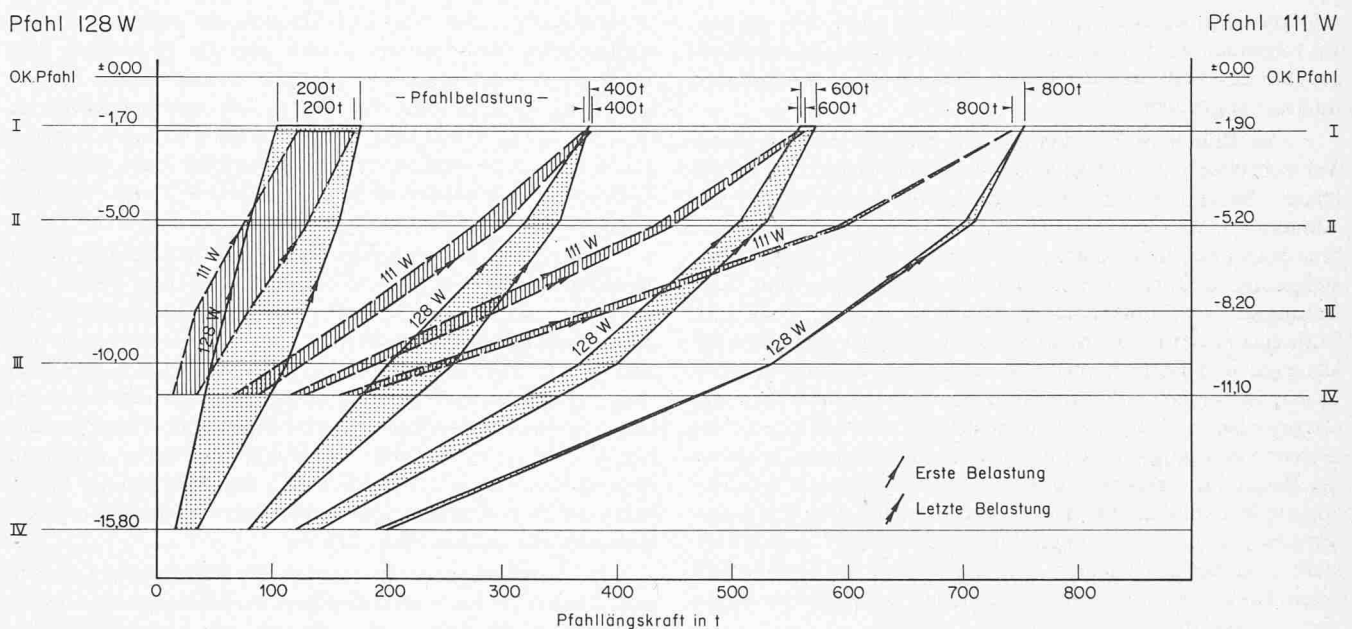


Bild 10. Pfahllängskräfte der beiden Versuchspfähle bei der erst- bzw. letztmaligen Belastung auf 200 t, 400 t, 600 t und 800 t

Standzeit der jeweiligen Maximallast im Messquerschnitt I rufe keine höhere Pfahllängskraft hervor, so dass für die Belastungs- und die Entlastungsphase innerhalb eines Belastungszyklus im Messquerschnitt I derselbe Ausgangswert resultiert. Für die Ermittlung der Mantelreibung wurde davon ausgegangen, einer Veränderung der Pfahllängskraft wirke eine gleich grosse Mantelreibung entgegen. Die mittlere Mantelreibung ergab sich somit, indem die Differenz der Pfahllängskraft zwischen zwei Messquerschnitten bestimmt und durch die zugehörige Pfahlmantelfläche dividiert wurde.

In Anbetracht der verschiedenen Annahmen, die der Berechnung der Pfahlkräfte zugrunde gelegt wurden, erhebt sich die Frage, wie weit diese Resultate repräsentativ sind. Durch Vergleichsrechnungen, in denen die Annahmen in vernünftigem Rahmen variiert wurden, liess sich zeigen, wie sich die möglichen Abweichungen in verhältnismässig engen Grenzen bewegen. Wird beispielsweise angenommen, bei der Berechnung des Ausgangswertes der Pfahllängskraft im Mess-

querschnitt I seien die Verluste aus Mantelreibung und elastischer Dehnung der Messstäbe um 50% falsch abgeschätzt worden, so verändern sich die Pfahllängskräfte höchstens um einige Prozente und bei der Mantelreibung, wo nur die Differenzen zweier Pfahllängskräfte in die Rechnung eingehen, ist der Unterschied noch wesentlich geringer. Dagegen muss darauf hingewiesen werden, dass die Pfähle auf der Höhe des Messquerschnittes IV bereits im Felsen eingebunden sind. Es ist anzunehmen, dass im Bereich der Einbindestrecke im Felsen wesentlich höhere Mantelreibungswerte als im darüber liegenden Lockergestein aktiviert werden, so dass zwischen den Messquerschnitten III und IV nicht mit einem linearen Abbau der Pfahllängskräfte gerechnet werden darf. Demzufolge haben auch die in diesem Abschnitt berechneten mittleren Mantelreibungswerte nur einen beschränkten Aussagewert.

Die Auswertung der Messergebnisse nimmt in einem zuhanden der Bauherrschaft erstellten Bericht einen breiten Raum ein. Durch Detailuntersuchungen konnten interessante

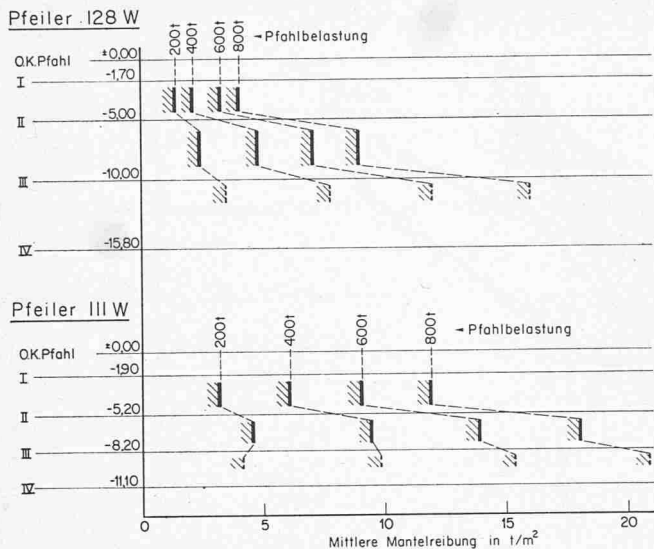


Bild 11. Mittlere Mantelreibungswerte der beiden Versuchspfähle in Abhängigkeit von der Pfahltiefe bei der letztmaligen Belastung auf 800 t

und zum Teil überraschende Erkenntnisse gewonnen werden. Im folgenden wird versucht, durch die Darlegung einiger Teilaspekte das Verhalten der beiden Versuchspfähle aufzuzeigen und zu vergleichen.

Aus Bild 9 ist der Verlauf der Pfahllängskräfte beider Versuchspfähle in Abhängigkeit von der Pfahltiefe bei der letzten Belastung auf 800 t ersichtlich. Entsprechend der Annahme, dass die Pfahllängskraft während der neuntägigen Standzeit der Maximallast im Messquerschnitt I keine Laststeigerung erfährt, treffen sich die Belastungs- und Entlastungskurven für 800 t an dieser Stelle im gleichen Lastpunkt. Während sich für die Maximallast von 800 t zwischen Belastungs- und Entlastungskurve nur geringe Unterschiede ergeben, ist für 200, 400 und 600 t eine beträchtliche Klaffung festzustellen, was bedeutet, dass bei der Entlastung – mindestens kurzfristig – wesentlich höhere Pfahllängskräfte als bei der Belastung wirksam sind. Dies wiederum lässt auf eine verzögerte Rückbildung der aktivierten Mantelreibung schliessen. Vergleicht man die Lastkurven der Pfähle 111 W und 128 W, stellt man bei den letzten – wie auf Grund der unterschiedlichen Bodenverhältnisse erwartet – einen viel stärkeren Abbau der Längskräfte mit zunehmender Tiefe fest.

Während aus Bild 9 der Unterschied zwischen Belastungs- und zugehörigen Entlastungskurven hervorgeht, zeigt Bild 10

die Differenzen in den Pfahllängskräften bei zwei- oder mehrmaligem Erreichen der gleichen Laststufe auf. Da (ohne die Entlastungsvorgänge mitzuzählen) 200 und 400 t je fünfmal, 600 t viermal und 800 t zweimal aufgebracht wurden, erstaunen die verhältnismässig kleinen Unterschiede in den Pfahllängskräften beim erst- und letztmaligen Erreichen der entsprechenden Versuchslasten – sieht man von den Belastungskurven auf 200 t ab. Bei der ersten Belastung auf 200 t ist zu beachten, dass infolge der Vorbelastung des Versuchspfähles durch den Brückenüberbau anfangs nur eine Kraftumlagerung stattfand. Vergleicht man die Lastkurven der Pfähle 111 W und 128 W miteinander, so stellt man bei der ersten eine geringere Klaffung fest, was vermutlich auf die günstigeren Bodenverhältnisse – Moräne an Stelle von Seebodenlehm – zurückzuführen ist.

Aus Bild 11 können für die Pfähle 111 W und 128 W die mittleren Mantelreibungswerte bei der letzten Belastung auf 800 t entnommen werden. Diese stehen in direkter Beziehung zu den aus Bild 9 ersichtlichen Pfahllängskräften. Für die Aufzeichnung der Pfahllängskräfte wurde zwischen den Messquerschnitten ein linearer Verlauf derselben angenommen, was für die entsprechenden Pfahlabschnitte eine konstante Mantelreibung voraussetzen würde. Diese Annahme ist nicht zutreffend, würden sich doch in diesem Falle bei den Messquerschnitten an Stelle eines stetigen Verlaufes zum Teil grosse Unterschiede in den Mantelreibungswerten ergeben. Da die vorliegenden Messresultate jedoch nur die Ermittlung von mittleren Mantelreibungen zulassen, musste dieser Widerspruch in Kauf genommen werden. Die errechneten Werte sind, der Unsicherheit über deren Verlauf Rechnung tragend, nur schematisch dargestellt. Entsprechend dem stärkeren Abbau der Pfahllängskräfte beim Pfahl 111 W stellen sich hier zwangsläufig höhere Mantelreibungswerte ein.

Bild 12 zeigt die bei den insgesamt fünf Belastungen in den Messabschnitten I–II und II–III erreichten maximalen und minimalen mittleren Mantelreibungswerte in Abhängigkeit von der aufgetragenen Pfahlbelastung. Die Diagramme lassen den Schluss zu, dass auch bei mehrmaligem Aufbringen derselben Last mit namhaften Mantelreibungskräften gerechnet werden kann. Bei dem im Moränenmaterial abgeteuferten Versuchspfahl 111 W sind die mittleren Mantelreibungswerte allgemein wesentlich höher und verändern sich bei mehrmaliger Pfahlbelastung in geringerer Masse als beim vorwiegend im Seebodenlehm liegenden Pfahl 128 W.

Zu Vergleichszwecken wurden die Mantelreibungswerte auch analytisch nach verschiedenen Berechnungsansätzen ermittelt [5, 6, 7]. Wie zu erwarten war, ergab sich dabei eine gewisse Streuung der Ergebnisse. Gesamthaft betrachtet haben diese jedoch die auf Grund der Pfahlbelastungsversuche ge-

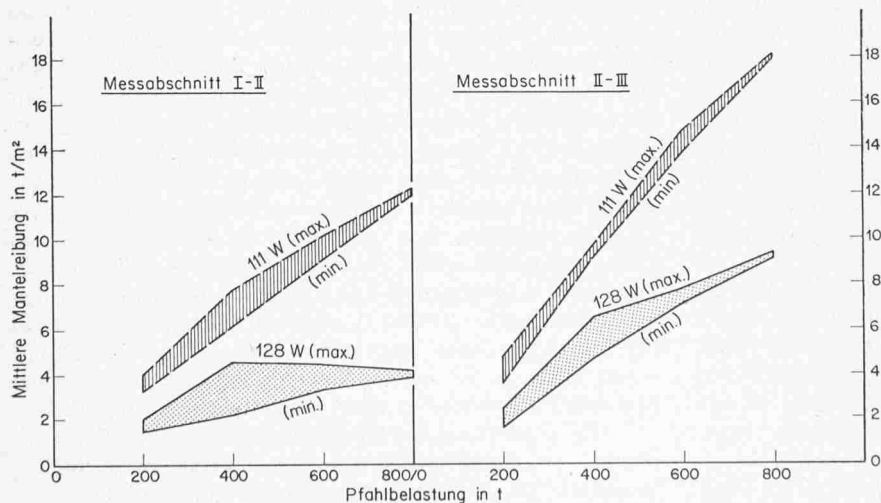


Bild 12. Maximal- und Minimalwerte der mittleren Mantelreibung unter Berücksichtigung der insgesamt fünf Belastungsvorgänge in Abhängigkeit von der aufgetragenen Pfahlbelastung

wonnenen Werte in ihrer Grössenordnung bestätigt, wobei den sehr kleinen möglichen Pfahlkopfeinsenkungen von maximal 4 bis 8 mm Rechnung getragen werden musste.

Um die Beurteilung der Messergebnisse abzurunden, wurden auch Resultate anderer Pfahlbelastungsversuche zum Vergleich herangezogen. Bei der Durchsicht der uns zugänglichen Versuchsresultate zeigte sich, dass nur wenige Ergebnisse von auf Fels abgestellten Pfählen greifbar sind und dass diese vereinzelt Versuche in der Regel nicht sehr detailliert durchgeführt oder dargestellt wurden. Resultate von im Lockergestein fundierten Pfählen liegen in grösserer Zahl vor, doch wird auch hier die Wertung durch das oftmalige Fehlen von präzisen Angaben über die Versuchsdurchführung erschwert. Immerhin kann auf Grund der angestellten Vergleiche festgehalten werden, dass die mit den beiden Versuchspfählen erzielten Mantelreibungswerte unter Würdigung aller Umstände als verhältnismässig hoch zu bezeichnen sind, ohne aber ungläubwürdig zu sein.

Wie weit die unmittelbare Nachbarschaft der vier mit dem Bankett starr verbundenen Pfähle die Messergebnisse beeinflusst hat, ist schwer abzuschätzen. Die Summe ihrer dem Mittelpfahl entgegengesetzten Dehnungen erreichte nicht ganz sein Dehnmass. Auf nur sehr kleine Hebungen der vier Eckpfähle lassen auch die während den Pfahlbelastungsversuchen durchgeführten Präzisionsnivelemente zur Erfassung der absoluten Pfeilerbewegungen schliessen. Wenn also die direkte Beeinflussung der Messergebnisse durch die gegenläufige Bewegung der Eckpfähle als eher gering einzuschätzen ist, kann doch eine gewisse «*Verspannung*» des Erdreiches innerhalb der Pfahlgruppe nicht von der Hand gewiesen werden. Weiter muss davon ausgegangen werden, dass das Abteufen von fünf Pfählen auf engem Raum die Bodenverhältnisse im positiven oder negativen Sinne verändern kann. Diesem Umstand wurde insofern Rechnung getragen, als die Pfahlbelastungsversuche erst nach einer Konsolidationszeit von 18 Monaten durchgeführt wurden.

Zur Belastbarkeit von Effingermergeln

Von Ulrich Schär, Zürich

Effingermergel gehören zu jenen *foundationstechnisch schwer zu beurteilenden Gesteinen*, die weder eindeutig als Fels noch als Lockergestein einzustufen sind. Geologisch handelt es sich um eine *Formation des Malm*, also um eine Gesteinsserie aus der Jurazeit. Im Gebiet von *La Reuchenette* (Berner Jura), von dem im vorliegenden Aufsatz die Rede ist, sind die Effingermergel ungefähr 120 m mächtig. Sie werden von Kalken des Dogger unterlagert und von mächtigen Kalksteinmassen des Sequanien, Kimmeridgien und Portlandien überlagert.

Lithologisch handelt es sich bei der Formation der Effingermergel um eine *Wechselfolge von Tonmergeln, Mergeln, Kalkmergeln, Mergelkalken und (untergeordnet) Kalken* (Gesteinsklassifikation nach Pettijohn, 1957). Tektonisch gehört das Gebiet von La Reuchenette zum *Faltenjura*.

Bauprojekt

Von den *Zementwerken Vigier SA*, La Reuchenette, war die Erstellung zweier *Klinkersilos* von je 32 m Durchmesser und 63 m Höhe bei einem Nutzinhalt von je 72000 t je Silo geplant (Bild 1). Sie wurden aus Cortenblech mit Eisenbeton-

Beteiligte Behörden und Firmen:

Bauherrschaft:	Direktion der öffentlichen Bauten des Kantons Zürich
Oberbauleitung:	Tiefbauamt des Kantons Zürich
Projektverfasser:	Ingenieurgemeinschaft Sihlhochstrasse Zürich: Schalcher & Partner, Zürich/Eichenberger AG, Zürich
Bauleitung:	Ingenieurbüro Bachmann & Gander, Zürich
Unternehmung:	Arbeitsgemeinschaft Sihlhochstrasse Zürich: AG Heinr. Hatt-Haller/Schafir & Mugglin AG/Spaltenstein AG (alle Zürich)
Pfahlbelastungsversuche:	
- Instrumentierung, Messung, Berichterstattung:	Eidg. Materialprüfungs- und Versuchsanstalt (EMPA), Abteilung Elektronik und Messtechnik, Dübendorf
- Präzisionsnivelemente:	Swissair Photo und Vermessungen AG, Zürich
- Lieferung Flachpressen:	Spannbeton AG, Bern
- Auswertung:	Ingenieurgemeinschaft Sihlhochstrasse, Zürich: Schalcher & Partner/Eichenberger AG

Literaturverzeichnis

- [1] *Schalcher W.*: «Aus der Entstehungsgeschichte der Sihlhochstrasse in Zürich». Schweiz. Bauzeitung, Heft 21, S. 510, 1974.
- [2] *Wolf F.* und *Kropf P.*: «Die Anwendung eines Vorschubgerüsts beim Bau der Sihlhochstrasse in Zürich». Schweiz. Bauzeitung, Heft 21, S. 511-517, 1974.
- [3] *Gossweiler H.* und *Leisinger J.*: «Bauausführung der Sihlhochstrasse». Schweiz. Bauzeitung, Heft 21, S. 518-521, 1974.
- [4] *Franz G.*: «Konstruktionslehre des Stahlbetons», 1. Band, S. 35-38, 1964.
- [5] *Brinch Hansen J.* und *Lundgren H.*: «Hauptprobleme der Bodenmechanik», S. 238-242, 1960.
- [6] *Cassan M.*: «Le tassement des pieux; synthèse des recherches récentes et essais comparatifs». Sols - Soils, No 18-19, p. 43-52, 1966 et No 20, p. 23-38, 1968.
- [7] *Schnitter G.*: «Neuere Pfahlgründungen». Schweiz. Bauzeitung, Heft 2, S. 13-18, 1961.

Adresse des Verfassers: *E. Marth*, dipl. Ing. ETH/SIA, Ingenieurbüro Eichenberger AG, Sumatrastr. 22, 8006 Zürich.

sockeln von 4,5 m Höhe erstellt. Als Standort wurde vom Bauherrn das Gebiet nordwestlich der Fabrikanlage bestimmt. Hier war vorgängig eine mächtige Gehängeschuttdecke abgetragen worden. Es war zu erwarten, dass die Gründungssohlen der beiden Silos in die Gesteine der Effingermergel zu liegen kommen, weshalb eine *Flachgründung mittels Kreisplatten* vorgesehen war.

Baugrunduntersuchung

Um die Möglichkeit einer für derartige Gesteine doch recht hohen Belastbarkeit abzuklären, waren umfangreiche Voruntersuchungen notwendig. Neben der Festlegung des Verlaufs der Felsoberfläche im Bereich der beiden Silos waren die lithologische Beschaffenheit, die Lage und der Grad der Klüftung sowie die Verformbarkeit der einzelnen Gesteine bzw. des Gesteinsverbandes zu erkunden bzw. abzuschätzen.

Ausgangspunkt der Untersuchungen bildete die Abteufung von *neun Kernbohrungen* im Bereich der Silos und deren nächster Umgebung. Die Maximaltiefe der Bohrungen betrug dabei 30 m ab OK Terrain (Bild 2). Die Kernentnahme erfolgte praktisch ausschliesslich mittels Doppelkernrohr. Zur