

Ressourcen-Exploration : Risiko oder Chance? : Das Spannungsfeld zwischen wissenschaftlichen Fakten und öffentlicher Wahrnehmung

Autor(en): **Burri, Peter / Häring, Markus**

Objektyp: **Article**

Zeitschrift: **Swiss bulletin für angewandte Geologie = Swiss bulletin pour la géologie appliquée = Swiss bulletin per la geologia applicata = Swiss bulletin for applied geology**

Band (Jahr): **19 (2014)**

Heft 1

PDF erstellt am: **26.09.2024**

Persistenter Link: <https://doi.org/10.5169/seals-583914>

Nutzungsbedingungen

Die ETH-Bibliothek ist Anbieterin der digitalisierten Zeitschriften. Sie besitzt keine Urheberrechte an den Inhalten der Zeitschriften. Die Rechte liegen in der Regel bei den Herausgebern.

Die auf der Plattform e-periodica veröffentlichten Dokumente stehen für nicht-kommerzielle Zwecke in Lehre und Forschung sowie für die private Nutzung frei zur Verfügung. Einzelne Dateien oder Ausdrucke aus diesem Angebot können zusammen mit diesen Nutzungsbedingungen und den korrekten Herkunftsbezeichnungen weitergegeben werden.

Das Veröffentlichen von Bildern in Print- und Online-Publikationen ist nur mit vorheriger Genehmigung der Rechteinhaber erlaubt. Die systematische Speicherung von Teilen des elektronischen Angebots auf anderen Servern bedarf ebenfalls des schriftlichen Einverständnisses der Rechteinhaber.

Haftungsausschluss

Alle Angaben erfolgen ohne Gewähr für Vollständigkeit oder Richtigkeit. Es wird keine Haftung übernommen für Schäden durch die Verwendung von Informationen aus diesem Online-Angebot oder durch das Fehlen von Informationen. Dies gilt auch für Inhalte Dritter, die über dieses Angebot zugänglich sind.

Ressourcen-Exploration: Risiko oder Chance? – Das Spannungsfeld zwischen wissenschaftlichen Fakten und öffentlicher Wahrnehmung

Peter Burri¹, Markus Häring²

Zusammenfassung des Vortrages am Gedenk-Kolloquium für Peter Lehner, 23. Januar 2014, Universität Bern

Stichworte: Geothermie, Tiefengeothermie, Unkonventionelles Gas, Gas, Hydraulic Fracturing, Fracking, Exploration Schweiz, Kommunikation, induzierte Seismizität, Cluster Drilling, CO₂, Umwelt, Luftschadstoffe

Zusammenfassung

Der Untergrund der Schweiz ist noch immer schlecht untersucht. Seismik- und Bohrlochdaten aus der Öl- und Gasexploration sind für das Verständnis des tiefen Untergrundes entscheidend, vor allem für Tiefengeothermieprojekte. Es bestehen viele Synergien zwischen Kohlenwasserstoff- und Tiefengeothermie-Exploration, weshalb eine enge technische Kooperation anzustreben ist.

Wissenschaftliche Fakten sind zunehmend mit unzureichender Information von Bevölkerung und Behörden konfrontiert. Der leichte Zugang zu Informationen über Internet führt zu einem starken Anstieg an Pseudo-Wissen. Drastische Beispiele von Fehlinformationen existieren sowohl bei Geothermieprojekten, als auch bei der Exploration nach unkonventionellem Gas. Die Kritik basiert mehr auf Glauben, denn auf Fakten und es ist deshalb schwierig, ihr mit rationalen Argumenten zu begegnen.

Ein Bann des hydraulischen Fracturing wäre nachteilig, sowohl für die Entwicklung von Geothermieprojekten, als auch für die Kohlenwasserstoff-Exploration. Das Verbot der Exploration nach unkonventionellem Gas würde auch ernsthaft die globalen Anstrengungen zu einer saubereren Umwelt gefährden, weil dadurch die Möglichkeiten zur weltweiten Substitution von Kohle und teilweise Diesel durch Gas stark eingeschränkt würden. Eine solche Substitution ist dringend nötig, um die alarmierende Luftverschmutzung in zahlreichen, vor allem asiatischen Ländern zu reduzieren. Ein Bann wäre auch eine ernsthafte Gefahr für die Bemühungen, den globalen Anstieg von CO₂ zu begrenzen.

Abstract

The subsurface of Switzerland is still poorly explored. The seismic and well data from the oil and gas industry are therefore essential for the understanding of the deep geology in the country, especially for the exploration of deep geothermal projects. There is a lot of synergy between hydrocarbon exploration and deep geothermal research and a close technical cooperation is therefore desirable.

Scientific facts are increasingly challenged by a semi-informed public and authorities. The easy access to information on the internet leads to a strong increase in pseudo knowledge among non-professionals. Drastic examples of partly deliberate misinformation occur in geothermal projects and in unconventional gas exploration. The majority of the criticism is founded on beliefs, rather than on facts and is therefore very difficult to counter with rational arguments.

A ban on hydraulic fracturing would be most harmful for both geothermal energy development and hydrocarbon exploration. Forbidding unconventional gas exploration would also severely harm the efforts for a cleaner global environment since such a ban would deprive the world of the possibility to substitute coal and partly diesel by gas, a development urgently needed to reduce the alarming air pollution in many large cities, especially in Asia; it would also severely hurt efforts to slow down the rise of global CO₂ emissions.

¹ Holbeinstrasse 7, 4051 Basel
[peterburri.geol@bluewin.ch]

² Geo Explorers Ltd., Wasserturmplatz 1, 4410 Liestal
[haring@geo-ex.ch]

1 Einleitung

Neue Projekte im Energiebereich leiden generell unter einer überkritischen bis ablehnenden Meinung von Öffentlichkeit und Medien und wenige Technologien werden so kontrovers diskutiert wie die neuen Möglichkeiten zur Stromgewinnung aus Tiefengeothermie und zur unkonventionellen Gewinnung von Kohlenwasserstoffen. Zwischen wissenschaftlichen Fakten und öffentlicher Wahrnehmung besteht teilweise wenig Zusammenhang und Glaubenssätze verunmöglichen eine sachliche Diskussion. Wissenschaftler und Ingenieure sind daher sehr viel mehr als früher kommunikativ gefordert, um Ihre Erkenntnisse an die Öffentlichkeit zu bringen. Das «Wie» ist in der Kommunikation fast gleich wichtig geworden wie das «Was», eine Situation, mit der sich die Wissenschaft schwer tut.

Kritik ergibt sich auch aus dem häufigen Missverständnis, dass sich Kohlenwasserstoff-Exploration und Geothermie gegenseitig behindern und konkurrenzieren, was nachweislich weder in der Schweiz noch in anderen Ländern der Fall ist.

2 Kohlenwasserstoff-Exploration und Geothermie in der Schweiz

Der tiefe Untergrund der Schweiz ist bisher sehr dürtig erforscht: sowohl was neue Seismik betrifft wie auch bei Tiefbohrungen ist die Schweiz im Vergleich zu den Nachbarländern ein Entwicklungsland (es gibt nur 11 Bohrungen mit Tiefen von über 3'000 m). Die mit Abstand reichste Datenbank für den Schweizer Untergrund besteht in der Seis-

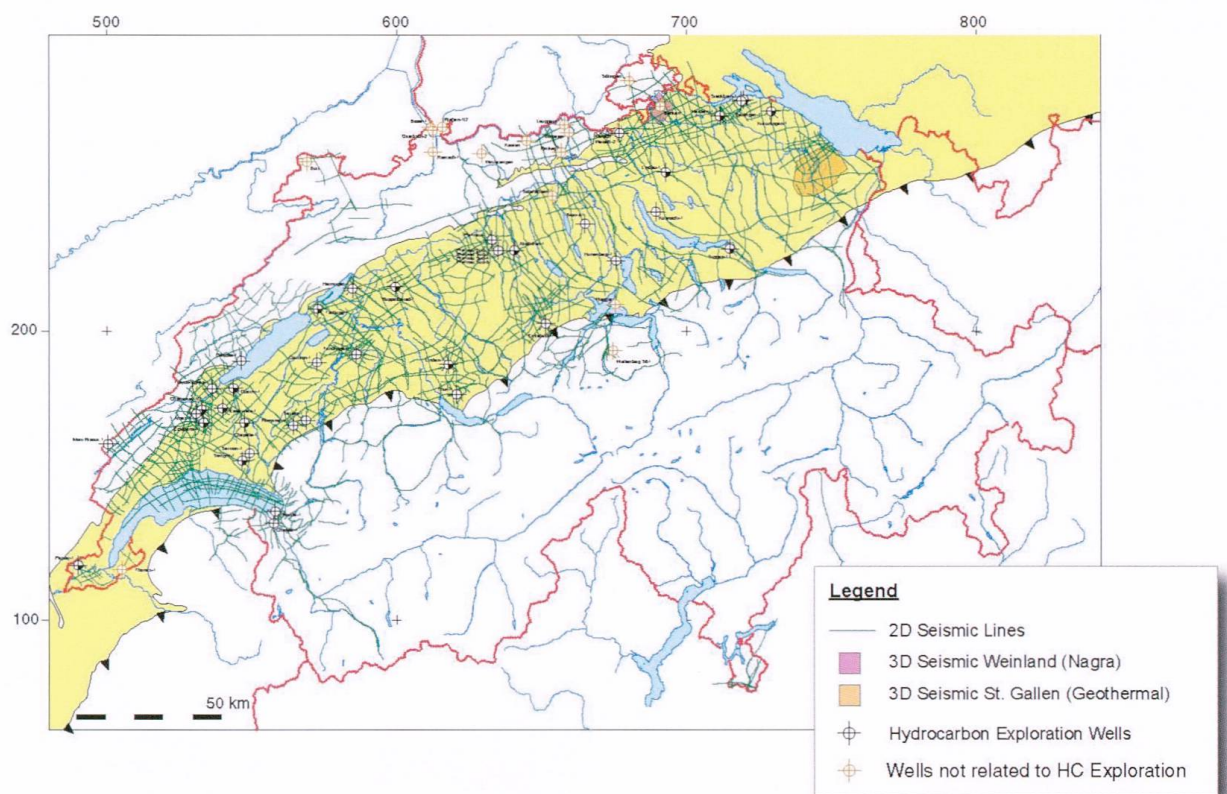


Fig. 1: Seismische Netzdichte und Tiefenbohrungen in der Schweiz. Die Energie-Industrie ist der wichtigste Lieferant für geologische Daten über den tiefen Untergrund der Schweiz. Trotzdem ist die tiefe Geologie des Landes sehr ungenügend bekannt.

mik- und Bohrungs-Datenbank der SEAG, wo Information von fast einem Jahrhundert Erdöl- und Erdgas-Exploration erfasst ist (Fig. 1). Für die Erforschung des tiefen geothermischen Potentials sind diese Daten unerlässlich. Es wäre wünschenswert, wenn die Aktivitäten von Geothermie und Kohlenwasserstoff-Exploration mehr koordiniert würden, um das Potential an Synergie auszunutzen, da die Tiefenbereiche für beide Methoden fast deckungsgleich sind (Fig. 2). So könnte nicht nur Seismik gemeinsam genutzt werden, sondern z. B. Informationsbohrungen (z. B. Slimhole Bohrungen) so geplant werden, dass sie für beide Explorationsziele Daten bringen. Diese Tiefenuntersuchungen bringen auch wichtige Information für andere Forschungsgebiete, wie Wasser, Schadstofflagerung, CO₂-Sequestrierung und Erdbebenforschung.

3 Diskrepanz öffentliche Wahrnehmung zu wissenschaftlichen Fakten

Beispiel: Tiefe Geothermie

Induzierte Seismik, Lärmbelastung und Grundwasserschutz sind die drei Hauptthemen in der öffentlichen Diskussion um Stromgewinnung aus tiefen geothermischen Bohrungen. Dabei werden oft von wenigen Negativ-Ereignissen Rückschlüsse auf die gesamte Geothermie gezogen. Lärmbelastung ist ein Kernthema aller industriellen Tätigkeiten; das Problem kann aber mit geeigneten präventiven Massnahmen weitgehend gelöst werden. Der Schutz der Trinkwasser-Aquifere vor Kontamination mit Bohrflüssigkeiten ist eine Routine-Herausforderung in allen Bohraktivitäten (auch z. B. in Grundwasser- oder Baugrundbohrungen) und ist daher in Europa und teilweise in der Schweiz durch behördliche Vorschriften und Standards bereits klar geregelt. Die nötigen technischen Vorschriften und Methoden um diesen Schutz zu gewährleisten sind seit vielen Jahrzehnten vorhanden. Hauptaufga-

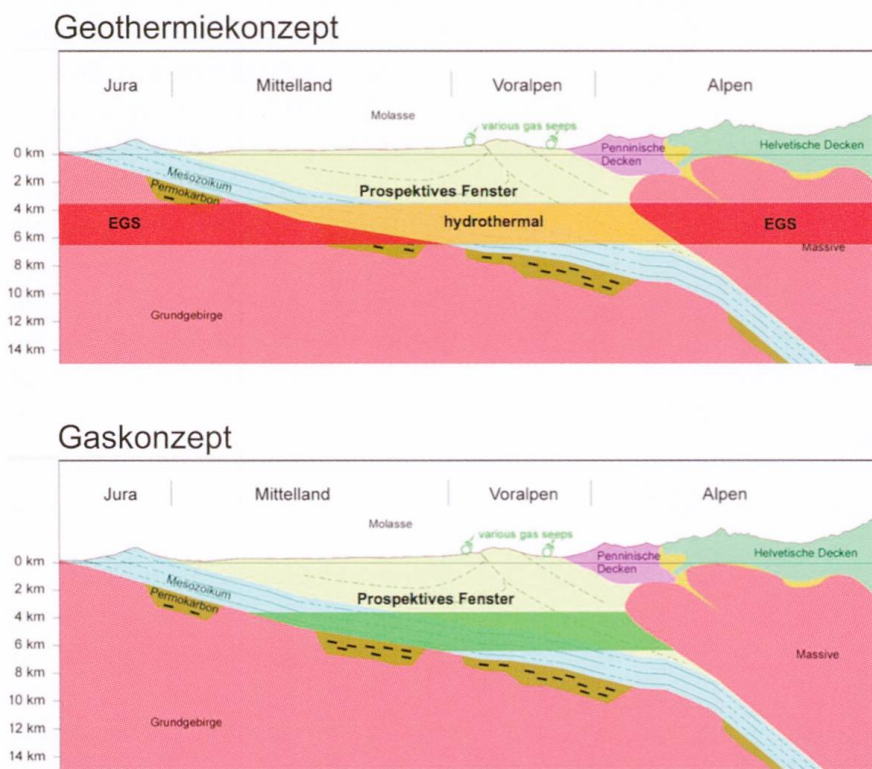


Fig. 2: Synergie zwischen Geothermie und Kohlenwasserstoff-Exploration. Die Tiefenbereiche sind dieselben. Die hydrothermale Geothermie exploriert teilweise dieselben stratigraphischen Horizonte, nur die Enhanced Geothermal Systems (EGS) erforschen mit dem Kristallin neue stratigraphische und lithologische Ziele.

be der Industrie ist es, diese Fakten der Öffentlichkeit verständlich zu vermitteln. Eine grössere Herausforderung besteht im Bereich der induzierten Seismik, die bei einigen Tiefengeothermie Projekten Akzeptanz-Probleme geschaffen hat. Spürbare Seismizität löst diffuse Ängste aus, vor allem in Ländern, die wenig oder keine Erfahrung mit natürlichen seismischen Ereignissen oder mit Erschütterungen aus dem Bergbau haben. Diese Ängste werden häufig politisch und medial für andere Ziele genutzt. Lehrbuchbeispiel für einen teilweise gezielten Missbrauch der Information sind die Erschütterungen bei der Stimulation des Geothermie-Projektes Basel und die Diskus-

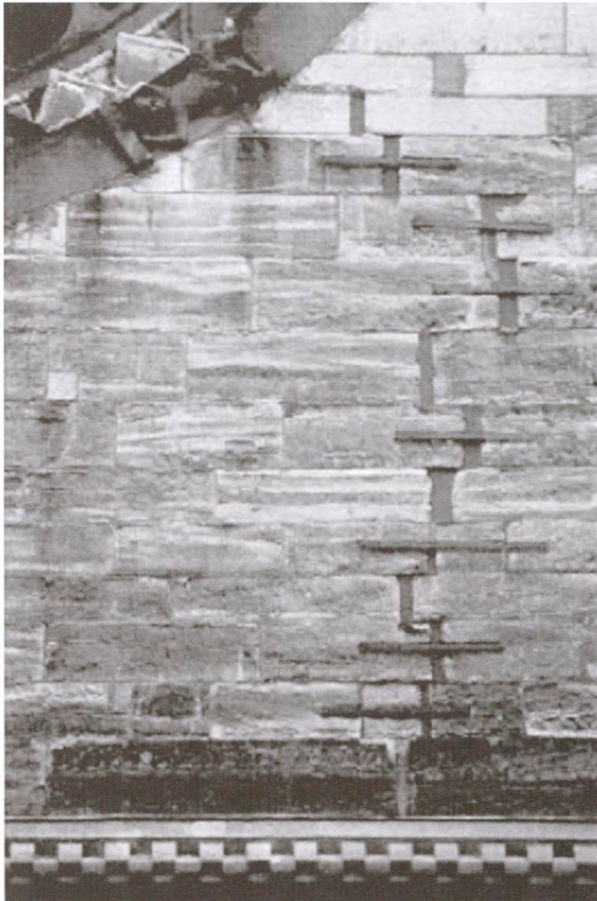


Fig. 3: Lehrbuch-Beispiel irreführender Berichterstattung. Magazin GEO 08/2007. Original-Bildtext GEO: «Der Riss im Basler Münster ist eine Folge des Stosses vom 8. Dez. 2006. Er befindet sich oberhalb der berühmten romanischen Galluspforte, die schon das Beben von 1356 überstanden hat.» Tatsache: Der Riss ist mehrere hundert Jahre alt und hat nichts mit Geothermie zu tun.

sion um die Gebäudeschäden in der Süddeutschen Stadt Staufen. In Basel wurden zwar viele Schäden angemeldet (ausgelöst durch einen unglücklichen Aufruf der Behörden, Schäden zu melden), die Schäden waren allerdings in keinem der Fälle struktureller Natur (z. B. Brüche in Mauern), sondern beschränkten sich auf Bagatellschäden, wie Risse in Gips und Farbanstrichen. Trotzdem erschien in der reputierten deutschen Zeitschrift GEO ein grosser Artikel, der das Geothermieprojekt Basel für erhebliche Schäden am Basler Münster verantwortlich machte. Die im Artikel als Beweis verwendeten Bilder zeigen einen reparierten, grossen Riss im romanischen Teil des Münsters (Fig. 3). Die Tatsache, dass es sich hier um einen sehr alten, vermutlich mittelalterlichen Schaden handelte, war dem Autor, einem Basler Journalisten, durchaus bekannt, aber die Richtlinie «only bad news is good news» behielt offenbar die Oberhand. Die von der Projektgesellschaft in Basel verlangte Richtigstellung hat die Redaktion von GEO nie geliefert.

In Staufen im Breisgau kam es 2007 bei un tiefen Geothermiebohrungen von 150-170 m Tiefe zum Eindringen von Wasser in eine Anhydrit-Schicht des Keupers mit den zu erwartenden Folgen: Umwandlung in Gips, Schwellung und Hebung des Untergrundes (in den ersten Jahren bis zu 1 cm/Monat) und beträchtlichen strukturelle Schäden an über 100 Häusern. Das Anhydrit-Gips Risiko ist allen in der Region tätigen Geologen durchaus bekannt und ähnliche Probleme können bei allen Aktivitäten im Untergrund auftauchen, seien es Bohrungen, Baugrundsondierungen oder Tunnelbau. Die Schäden hätten bei richtiger geologischer Begleitung durchaus vermieden werden können; vor allem haben sie essentiell nichts mit der spezifischen Technologie der Geothermie zu tun. Trotzdem werden die Ereignisse von Staufen seit 7 Jahren als Kronzeugnisse verwendet, um die Gefährlichkeit der Geothermie zu dokumentieren (so z. B. nach den

Erschütterungen im Geothermieprojekt St.Gallen), dies selbst von Politikern und Medienschaffenden, die inzwischen detailliert über die geologischen Zusammenhänge informiert wurden. Die Schadenbilder sind offenbar zu verlockend, als dass man sich hier eine Gelegenheit entgehen lassen will (Fig. 4).

Die Projektbetreiber werden sich weiter mit diesen Negativ-Klischees befassen müssen und werden überzeugend aufzeigen müssen, wie mit – für die Geothermie – ganz neuen Ansätzen (z. B. Horizontalbohrungen und Multifrac) die seismischen Risiken beherrscht werden können. Ziel muss es sein, in der Schweiz einige Pilotprojekte zu verwirklichen, mit denen man zeigen kann, dass Tiefengeothermie sicher und ohne wesentlichen Beeinträchtigungen durchgeführt werden kann. Glückt dies, so wird die Tiefengeothermie auch in der Schweiz breite Akzeptanz finden und die immer vorhandene fundamentale Opposition könnte weitgehend ignoriert werden.

Beispiel: Unkonventionelles Gas

Im Gegensatz zu den potentiellen Risiken der Geothermie hat die unkonventionelle Gas-Exploration damit zu kämpfen, dass es



Fig. 4: Gebäudeschäden in Staufen D, verursacht durch Anhydrit-Gips-Umwandlung und starker Quellung. Es besteht kein Zusammenhang mit Geothermie-spezifischen Methoden. Ähnliche Schäden hätten bei Grundwasserbohrungen, Baugrunduntersuchungen oder beim Tunnelbau entstehen können. Quelle: Webbilder zu Staufen «Geothermie-Schäden».

zu Beginn des Booms nach unkonventionellem Gas in den USA vor 10 Jahren in der Tat in einigen Feldern zu nicht tolerierbaren Verunreinigungen der Oberfläche und teilweise des Grundwassers kam. Inzwischen wurden die Methoden und vor allem die operationellen Standards aber drastisch verbessert und «best practice»-Operationen sind nicht nur Wunschdenken, sondern werden von vielen Firmen inzwischen routinemässig angewandt, vor allem in neuen Gebieten, wie z. B. im Marcellus Play in Pennsylvania. Diese Operationen zeigen, dass praktisch sämtliche Problempunkte in der Shale Gas Exploration und Gewinnung inzwischen gelöst sind und, dass unkonventionelle Kohlenwasserstoffe sicher, umweltfreundlich und erst noch wirtschaftlich gefördert werden können. Diese «best practice»-Aktivitäten können und sollten die Basis für die zukünftige Regelung und Gesetzgebung von unkonventioneller Gas-Gewinnung in Europa bilden. In der Wahrnehmung auf der politischen und medialen Ebene wird diese Entwicklung aber bisher weitgehend ignoriert und die worst case-Beispiele aus der frühen Phase der Unconventionals werden fast ausnahmslos als DIE repräsentativen Beispiele für diese Tätigkeiten dargestellt.

Bereiche, in denen Wirklichkeit und öffentliche Wahrnehmung weit auseinanderliegen, sind die Fragen der direkten Beeinträchtigung von Trinkwasser-Horizonten durch Hydraulic Fracturing, Methan-Vorkommen in untiefen Schichten und im Grundwasser, exzessiver Landverbrauch und induzierte Seismizität. In allen drei Bereichen besetzen Negativbilder die Diskussion, Bilder, die wenig mit der heutigen Realität zu tun haben. Als Beispiel für die Falschkommunikation sollen diese Bereiche kurz angesprochen werden:

- a) Beeinträchtigung von Trinkwasser durch Hydraulic Fracturing: Es gibt in den USA über 1.5 Mio. durchgeführte, einzelne Frac-Operationen. In keinem Fall konnte bisher nachgewiesen werden, dass

künstlich erzeugte Risse aus 2'000–4'000 m Tiefe sich bis auf das Niveau vorhandener Trinkwasser-Aquifere ausgedehnt haben. Die Ausdehnung der Risse kann heute mit Microseismic Monitoring mit hoher Präzision eingemessen werden. Die Risse haben eine maximale vertikale Ausdehnung von wenigen 100 m, keine Risse erreichen die Aquifere. Wo es zu Kontamination des Grundwassers kam, ist dies immer auf nicht sachgerechte Bohrungen (z. B. ungenügende Verrohrung, schlechte Zementation der Bohrung) zurückzuführen, nicht aber auf das Fracturing. Solche Bohrprobleme können in jeder konventionellen Bohrtätigkeit auftreten, sie sind aber selten und können repariert werden.

- b] Methan im Grundwasser und Gas-Austritte an der Oberfläche: Ähnlich wie im Punkt a] kann Gas in schlecht ausgeführten Bohrungen aufsteigen und möglicherweise in untiefere Horizonte austreten. Solche Probleme sind selten (< 1% der Bohrungen) und können repariert werden. Die weitaus wichtigste Ursache für Gas im Trinkwasser und an der Oberfläche hat aber mit natürlichen Prozessen zu tun. Beispiel: das Gebiet der Marcellus Shales ist eine der potentesten «Gas-Generations-Maschinen» der Welt, es wird zudem überlagert von mächtigen, untiefen Kohleflözen. Es wäre ein wissenschaftliches Wunder, wenn Gas im Grundwasser und an der Oberfläche nicht überall vorhanden wären. Die berüchtigten brennenden Wasserhähnen im Film «Gasland» sind denn auch nachweislich von Kohleflözen gespiesen und haben nichts mit Gas-Fracturing zu tun.
- c] Oberflächen Fussabdruck: Landverbrauch war signifikant in der Zeit als unkonventionelle Gasfelder mit vertikalen Bohrungen erschlossen wurden. Inzwischen sind fast alle Bohrungen horizontal und werden von einer einzelnen Lokation, einem Cluster, abgeteuft. Ein Cluster kann dabei ein Gebiet von über 10 km² fördern (Fig. 5).

- d] Induzierte Seismizität: Potentiell gefährliche seismische Erschütterungen werden immer noch mit hydraulic fracturing in Verbindung gebracht, es gibt aber, trotz Hunderttausenden von stimulierten Bohrungen weltweit, keinen einzigen dokumentierten Fall eines Schadenbebens, das durch Fracturing in Sedimenten ausgelöst wurde. Die erzeugte Seismizität liegt in praktisch allen Fällen um Größenordnungen unter der Intensität, die an der Oberfläche verspürt wird. Seismizität (wie z.B. rezent in Oklahoma) wird aber bei Wiedereinpressen von grösseren Mengen von Flüssigkeiten in den Untergrund beobachtet (Injektionsbohrungen). Recycling der rückgeführten Flüssigkeiten aus der Bohrung eliminiert dieses Problem.

Trotzdem diese Fakten inzwischen allgemein bekannt sind und das besser informierte Publikum weiss, dass der Film «Gasland» wenig mit der Wirklichkeit zu tun hat, halten sich die alten falschen Vorstellungen hartnäckig, selbst in seriösen Publikationsorganen.

4 Internet-Information

Der leichte Zugang zu Information im Web hat dazu geführt, dass sich viel mehr Leute als wohl informierte Experten sehen. Eine kürzliche Umfrage der Deutschen Akademie der Wissenschaften bei Studenten aller Fakultäten an einer Berliner Universität ergab, dass sich $\frac{3}{4}$ aller Studenten in der Frage des Frackings als technisch gut bis sehr gut informiert bezeichneten, dies obwohl vertiefte Fragen aufzeigten, dass die Kenntnisse in Wirklichkeit sehr oberflächlich waren. Naturwissenschaftler sehen sich daher in ihren Kontakten mit der Öffentlichkeit vermehrt mit einem relativ breiten Halbwissen konfrontiert, dem aber meist das Verständnis für Zusammenhänge fehlt. In einer Gesellschaft, in der jeder alles über alles ver-

steht, wird die Anerkennung von Fachkompetenz zunehmend erodiert.

Qualität ist auch zunehmend gefährdet in elektronischen wissenschaftlichen Publikationen. Web Journals erlauben eine schnelle Publikation, aber oft auf Kosten der Qualitätskontrolle. Eine im Resultat alarmierende Studie von «Science» hat 2013 ergeben, dass eine naturwissenschaftliche Publikation mit absichtlich eingestreuten, offensichtlichen Fehlern von 60% der Web Journals problemlos akzeptiert wurde und dass nur bei 10% der Journals eine Publikation verweigert wurde.

5 Auswirkungen für globale Umwelt und Energie-Versorgung

Der weltweite Energieverbrauch wird sich in den nächsten 50 Jahren etwa verdoppeln, vorausgesetzt, das Wachstum wird im Vergleich zu den letzten 10 Jahren halbiert. Selbst wenn wir die überoptimistische Annahme machen, dass wir bis dann 50% der Energie erneuerbar produzieren können (das entspricht 100% des heutigen Energiebedarfs), dann müssen die verbleibenden 50% aus nicht erneuerbaren Quellen gedeckt werden. Im Moment stehen uns nur Kernenergie und fossile Energieträger für diesen Teil zur Verfügung. Falls man Kernenergie nicht weiter fördern will, bleiben aus heuti-

ger Sicht (ohne Kernfusion oder andere unbekanntene neuen Energiequellen) nur noch die fossilen Energieträger als Alternative.

Das heisst, dass wir notgedrungen auch in der zweiten Hälfte dieses Jahrhunderts noch auf grosse Mengen an fossiler Energie angewiesen sein werden. Kohle liefert heute nicht nur 30% aller globalen Energie (Öl 33%, Gas 24%), sondern ist der weitaus am schnellsten wachsende fossile Energieträger (BP 2013) (Fig. 6). Ein weiteres rapides Wachstum des Kohleverbrauchs besonders in China, Indien, aber auch z. B. in Deutschland, hätte katastrophale Folgen für den CO₂-Ausstoss, vor allem für die Belastung der Luft mit Schadstoffen (Fig. 7). Auch ein weiterer Anstieg des Ölverbrauchs ist unter diesen Gesichtspunkten problematisch.

Damit verbleibt nur die Option Gas, als weitest sauberste fossile Energie. Eine Option, die es ermöglicht, vor allem in der Stromerzeugung und im Verkehr den CO₂-Ausstoss stark zu reduzieren und insbesondere die Luftbelastung drastisch zu senken. Die grossen, neuen, unkonventionellen Gasressourcen haben, zusammen mit den immer noch sehr grossen konventionellen Funden, zur heutigen Überversorgung mit Gas geführt (die Reichweite der bekannten Ressourcen beträgt beim heutigen Verbrauch 250–300 Jahre). Ein Überfluss, der für die globale Umwelt sehr positive Auswir-

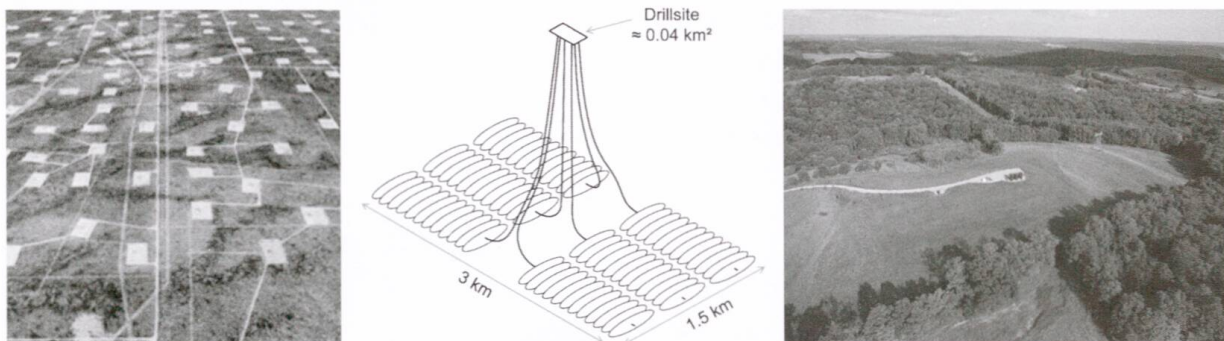
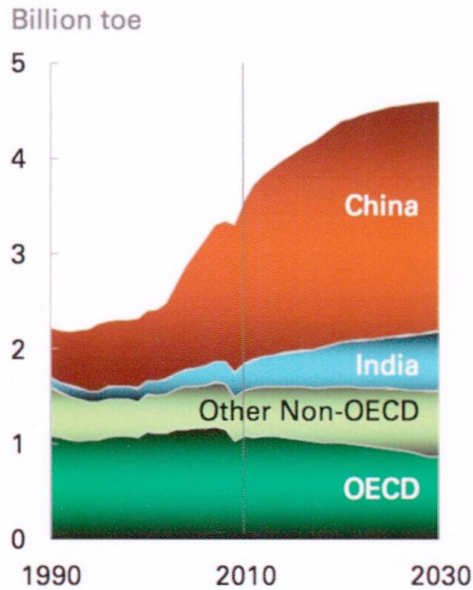


Fig. 5: Fortschritt im Drilling mit drastisch reduziertem Landverbrauch. Links: Alte single pad Vertikal-Bohrungen in früher Phase der unkonventionellen Exploration. Mitte: Cluster Drilling mit Multifrac. Rechts: Der heutige Standard: Moderne Cluster-Produktionsanlage in Pennsylvania. Abstand zwischen einzelnen Produktionsanlagen beträgt mehrere Kilometer [Quelle: Range Resources Ltd.].

Coal demand by region



Energy Outlook 2030

CO₂ emissions growth 1965 - 2011: BP dataset '000,000 tonnes

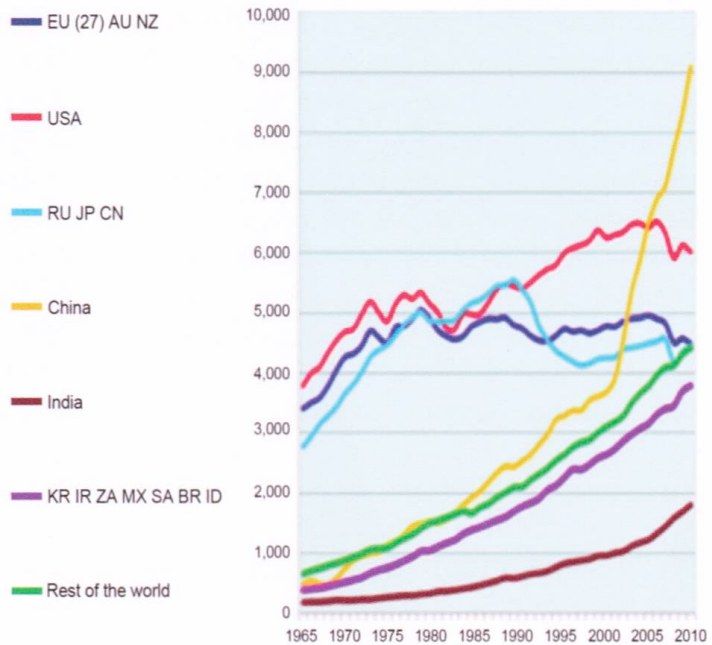


Fig. 6: Der am schnellsten wachsende fossile Energieträger: Kohle und die Auswirkung auf den CO₂-Ausstoss. Der rapide Anstieg der CO₂-Emissionen in China und in anderen Schwellenländern ist vor allem die Folge des stark steigenden Kohlenverbrauchs. Noch bedenklicher als CO₂ ist aber die Luft-Schadstoffbelastung in den Städten. Nur eine Substitution durch Gas kann diese Probleme in den kommenden Jahrzehnten mildern (Quelle IEA, World Energy Outlook 2013).

kungen haben kann. Im Hinblick auf die grosse, emotional und politisch motivierte Kampagne gegen unkonventionelle Gasförderung und teilweise auch gegen die Tiefengeothermie, liegt es in der Verantwortung der Naturwissenschaftler und Ingenieure, der Öffentlichkeit die wirklichen Zusammenhänge klar aufzuzeigen. Wer – aus wissenschaftlich schwer nachvollziehbaren Gründen – die Entwicklung von unkonventionellem Gas verbietet, erweist dem Anliegen des Klimaschutzes einen sehr schlechten Dienst. Die Alternative zu Gas in diesem Jahrhundert heisst Kohle, mit allen Konsequenzen.

Fig. 7: Luftqualität Beijing Sommer (oben) und Winter (unten). Luftverschmutzung durch Kohle ist eine der grössten Umweltbedrohungen. Jährlich sterben weltweit über 7 Mio. Menschen an den Folgen der Luftbelastung, vor allem durch Feinpartikel (WHO, Presse-Mitteilung 24. März 2014).

