

Warmluftheizungen und mechanische Lüftungsanlagen für Wohnbauten

Autor(en): **Baumgartner, Thomas**

Objekttyp: **Article**

Zeitschrift: **Schweizer Ingenieur und Architekt**

Band (Jahr): **106 (1988)**

Heft 14

PDF erstellt am: **19.09.2024**

Persistenter Link: <https://doi.org/10.5169/seals-85675>

Nutzungsbedingungen

Die ETH-Bibliothek ist Anbieterin der digitalisierten Zeitschriften. Sie besitzt keine Urheberrechte an den Inhalten der Zeitschriften. Die Rechte liegen in der Regel bei den Herausgebern.

Die auf der Plattform e-periodica veröffentlichten Dokumente stehen für nicht-kommerzielle Zwecke in Lehre und Forschung sowie für die private Nutzung frei zur Verfügung. Einzelne Dateien oder Ausdrucke aus diesem Angebot können zusammen mit diesen Nutzungsbedingungen und den korrekten Herkunftsbezeichnungen weitergegeben werden.

Das Veröffentlichen von Bildern in Print- und Online-Publikationen ist nur mit vorheriger Genehmigung der Rechteinhaber erlaubt. Die systematische Speicherung von Teilen des elektronischen Angebots auf anderen Servern bedarf ebenfalls des schriftlichen Einverständnisses der Rechteinhaber.

Haftungsausschluss

Alle Angaben erfolgen ohne Gewähr für Vollständigkeit oder Richtigkeit. Es wird keine Haftung übernommen für Schäden durch die Verwendung von Informationen aus diesem Online-Angebot oder durch das Fehlen von Informationen. Dies gilt auch für Inhalte Dritter, die über dieses Angebot zugänglich sind.

Heizsysteme für Energiesparhäuser

Die Grenzen energiesparender Bauweise werden heute häufig durch das Heizsystem gesetzt. Zudem stehen einem immer kleiner werdenden Heizenergiebedarf immer teurere und komplexere Heizsysteme gegenüber. Um diesbezüglich unkonventionelle Heizsysteme und neue Trends in der Heizungstechnik dem Planer bekanntzumachen, führt das Impulsprogramm Haustechnik unter der Leitung von Mark Zimmermann den zweitägigen Weiterbildungskurs «Heizsysteme für Energie-

sparhäuser» durch (vgl. Angaben im Kästchen). Der Kurs richtet sich primär an Architekten und Haustechnikplaner und zeigt, wie energiegerechte Haustechnikkonzepte für Wohn- und Bürogebäude mit niedrigem Energiebedarf aussehen sollten.

Der «Schweizer Ingenieur und Architekt» veröffentlicht in vier Folgen spezifische Teile aus dem für den Kurs erarbeiteten Handbuch (vgl. Hinweise im Kästchen).

Warmluftheizungen und mechanische Lüftungsanlagen für Wohnbauten

Luftheizsysteme eignen sich besonders für Gebäude mit niedrigem Heizenergiebedarf. Zur Erwärmung der notwendigen Aussenluft werden in einem hoch wärmegeprägten Gebäude etwa 50% des Heizenergiebedarfes benötigt (Bild 1). Mit einer kontrollierten mechanischen Lüftung kann ein Grossteil dieser Wärme zurückgewonnen werden. Gut geplante Luftheizsysteme weisen keine Nachteile bezüglich Luftschallübertragung zwischen den Räumen auf. Mit dem kontrollierten Aussenluftwechsel erreicht man gegenüber konventionell beheizten Gebäuden jedoch einen erhöhten Komfort bezüglich der Luftqualität (Gerüche, Luftfeuchtigkeit). Zur Deckung der Wärmeverluste des Gebäudes kann bei einem genügenden Luftwechsel mit komfortablen Einblas-temperaturen gearbeitet werden.

Luftheizsysteme können sinnvoll eingesetzt werden in Einfamilienhäusern und Mehrfamilienhäusern mit:

- kleinem Wärmeleistungsbedarf,
- aktiven oder passiven Sonnenenergie-

VON THOMAS BAUMGARTNER,
DÜBENDORF

- Heizen mit Luft als Wärmeträger,
- grossem Aussenluftbedarf und hohen Anforderungen an die Luftqualität,
- standortbedingter schall- und luftdichter Gebäudehülle (zur Aussenluftversorgung der Bewohner).

Das Prinzip der Luftheizung in Kombination mit der kontrollierten Lüftung ist nicht mit einer traditionellen mechanischen Lüftungsanlage mit grossen Luftwechselraten zu vergleichen. Auch in bezug auf die mechanische Belüftung von Wohnbauten wurden in der letzten Zeit wichtige Fortschritte gemacht, so dass deren Einsatz heute auch unabhängig von einem Luftheizsystem interessant sein kann.

Mechanische Frischluftversorgung

Die mechanische Lüftung dient zur kontrollierten Frischluftversorgung der Wohn- und Schlafräume. Im Gegensatz zur Fensterlüftung können die Lüftungswärmeverluste zum grossen Teil zurückgewonnen werden. Zugleich

kann eine gute Luftqualität auch in dichten Gebäuden gewährleistet werden. Die empfohlenen Frischluftfraten sind in Tabelle 1 angegeben.

Wärmerückgewinnung

Die Wärmerückgewinnung aus der Abluft erfolgt meist über Luft/Luft-Wärmetauscher (Bild 2). Die Restwärme der Abluft kann mit einer Wärmepumpe zur Erzeugung des Warmwassers oder zur Nacherwärmung der Zuluft zusätzlich ausgenutzt werden.

Zu- und Abluftöffnungen

Die Luftzufuhr erfolgt meist über Gitter oder Luftschlitze im Fensterbereich oder über den Heizkörpern. Der Einblasort und die Einblasgeschwindigkeit sind so zu wählen, dass sämtliche Raumteile mit Frischluft versorgt werden.

Die Abluft wird meist über spezielle Abluftöffnungen im Türbereich in den Gang geführt. Es ist auf eine gute Schalldämmung zu achten (Bild 4).

Dimensionierung

Es sollten mindestens 15 m³/h Person Frischluft in die einzelnen Räume geführt werden, bei Rauchern zusätzlich 20 m³/h Person. Während dem Kochen sollte die Frischluftmenge resp. Abluftmenge erhöht werden können. Ein minimaler Aussenluftwechsel von 0,5 pro Stunde sollte in jedem Fall für das ganze Gebäude eingehalten werden.

Weiterbildungskurs «Heizsysteme für Energiesparhäuser»

- Nächste Kurse: Winter 1988/1989

Auskünfte erteilt:

R. Aberli, Kurskoordinator
Impulsprogramm Haustechnik
Postfach 65, 8117 Fällanden
Telefon 01/825 08 12

- Kursunterlage: Heizsysteme für Energiesparhäuser, 1. Auflage März 1987, Fr. 20.-, Best.-Nr. 724.609 d (f für Französisch), Eidg. Drucksachen- und Materialzentrale, 3000 Bern. Die vollständige Publikation wird an die Kursteilnehmer abgegeben.

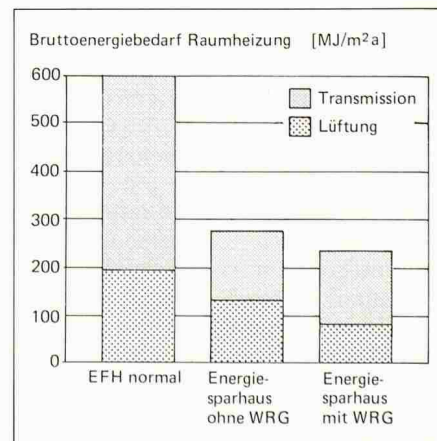
Warmwasser

Es können sämtliche Trinkwassererwärmungsanlagen eingesetzt werden. Die Wahl ist abhängig von der Wärmeerzeugung für die Heizung. Besonders günstig ist der Einsatz einer Abluftwärmepumpe zur Vorwärmung des Warmwassers.

Tabelle 1. Empfohlene Aussenluftfraten für Wohnbauten

Schlafzimmer (2 Pers.)	40 m ³ /h
Kinderzimmer (1 Pers.)	15-20 m ³ /h
Wohnzimmer	40-80 m ³ /h
Bad	ca. 50-60 m ³ /h
WC	ca. 20-30 m ³ /h
Küche	ca. 30 m ³ /h
Küche beim Kochen	ca. 120 m ³ /h
Abstellraum	ca. 10 m ³ /h

Bild 1. Anteil der Transmission und der Lüftung am Heizenergiebedarf für Bauten mit und ohne Wärmerückgewinnung aus der Abluft



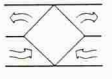
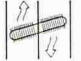
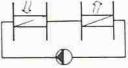
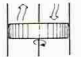
Typ	System	'Wirkungsgrade'
	Platten-, Rohr-WT (Luft/Luft)	≈ 60 %
	Heat-Pipe (Kältemittel)	≈ 60 %
	Wasser-Glykol-WT	≈ 50 %
	Rotations-WT (Luft/Luft)	≈ 80 %

Bild 2. Typische Wirkungsgrade (Rückwärmehzahlen) von Wärmerückgewinnungssystemen [2]

Bild 3. Möglichkeiten der Zulufttemperatur-Regelung, (1) in Abhängigkeit der Aussentemperatur, (2) in Abhängigkeit der Ablufttemperatur

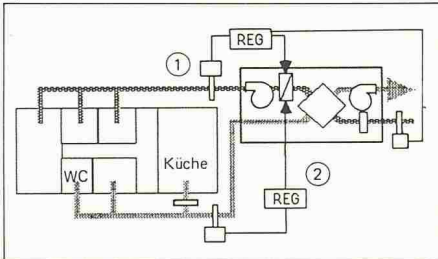
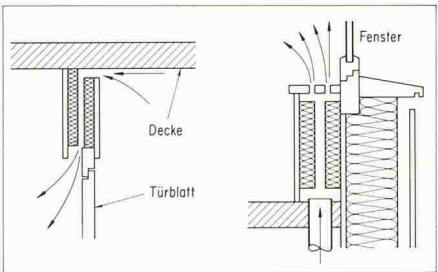


Bild 4. Zu- und Abluftöffnungen mit Darstellung der verwendeten Schalldämmelemente



Luftheizsysteme

Übersicht Gesamtsystem

Bei der Warmluftheizung wird nur die Luft als Wärmeträger eingesetzt. Im zentralen Lüftungsgerät (Monobloc) befinden sich die Ventilatoren und die Wärmerückgewinnung. Zugleich ist ein Zuluft-Vorwärmer eingebaut. Die Zuluft wird über ein isoliertes Kanalnetz in die einzelnen Räume verteilt. Eine Nachwärmung der Luft für Gebäude-teile ohne grosse Sonnenenergiegewinne ist vorzusehen. Man unterscheidet Systeme mit reinem Aussenluftbetrieb und solche mit Umluftbeimischung und integriertem Aktivkohlefilter. Aktivkohlefilter gewährleisten eine einwandfreie Raumluftqualität. Sie müssen jedoch nach ein paar Jahren regeneriert werden. Systeme mit Umluft werden dort eingesetzt, wo die Einblastemperaturen zur Deckung des Wärmelei-

stungsbedarfes oder im Aufheizbetrieb zu gross würden. Die einzelnen Räume werden mit Abluftöffnungen gegen den Gang versehen. Die Abluft wird dann in den Nassräumen und in der Küche abgesaugt und über die Wärmerückgewinnung geführt.

In Mehrfamilienhäusern kann das Luftsystem zentral oder dezentral angelegt werden. Bei dezentraler Anordnung entspricht die Anlage derjenigen von Einfamilienhäusern. Der Nachteil der zentralen Lösung liegt darin, dass die Laufzeit des Systems durch die Bewohner nicht beeinflusst werden kann.

Wärmeerzeugung

Im Prinzip können sämtliche Wärmeerzeugungsanlagen eingesetzt werden. Erfolgt die Nacherwärmung elektrisch, so ist der Einsatz einer Luft/Luft-Wärmepumpe zur Rückgewinnung der Restwärme aus der Abluft empfehlenswert.

Bei monovalenter Wärmeerzeugung mittels Wärmepumpe ist meistens ein Mischbetrieb (Fortluft/ Aussenluft) notwendig. Es empfiehlt sich der Einsatz einer Luft/Wasser-Wärmepumpe mit Pufferspeicher. Dadurch kann die Wärme bei Bedarf auch gespeichert und geregelt abgegeben werden. Dies gilt auch bei aktiver Nutzung von Sonnenenergie (vgl. Beispielgebäude), wo grössere Wärmespeicher notwendig sind. Neben der aktiven Sonnenenergienutzung ist aber unbedingt eine weitere Wärmequelle als Zusatzheizung vorzusehen.

Wärmerückgewinnung

Normalerweise werden Luft/Luft-Wärmetauscher eingesetzt, da diese mit geringen Mehrkosten ins zentrale Luftaufbereitungsgerät integriert werden können. Die Wirkungsgrade der verschiedenen Systeme sind in Bild 2 zusammengestellt. Bei kleinen Lüftungsgeräten werden häufig Plattenwärmetauscher eingesetzt, da sie keine beweglichen Teile aufweisen und ähnlich gute Wirkungsgrade erzielen wie regenerative Wärmetauscher.

Luftführung

Die Rohre der Luftverteilung können sowohl direkt in die Betondecke einbetoniert oder offen verlegt werden. Dabei muss die Luft- und Körperschalldämmung beachtet werden. Für die Luftschalldämmung werden die Schalldämpfer mit Vorteil direkt bei den Austrittsöffnungen angeordnet (Bild 4). Auf diese Weise werden nicht nur die Anlagegeräusche optimal gedämpft, sondern auch die Schallübertragung von Raum zu Raum verunmöglicht.

Die Luft wird über Gitter oder Luftschlitze unterhalb der Fenster oder entlang anderer kalter Oberflächen eingeblasen. Der Einblasort und die Einblasgeschwindigkeit ist so zu wählen, dass eine gute Luftverteilung gewährleistet ist.

Die Abluft wird meist über spezielle Abluftöffnungen im Türbereich in den Gang geführt. Hier ist ebenfalls auf eine gute Schalldämmung zu achten (Bild 4).

Regelung

Die Zulufttemperatur wird in Abhängigkeit der Aussentemperatur oder der Ablufttemperatur geregelt (Bild 3).

In Gebäuden mit grossen passiven Sonnenenergiegewinnen ist die Ablufttemperatur-Regelung zu empfehlen. Zugleich sollte das Gebäude in Zonen (Nord/Süd-Räume) aufgeteilt und eine zusätzliche Zuluft-Nachwärmung für die Nordräume eingebaut werden. Auf eine individuelle Raumtemperaturregelung wird meistens verzichtet. Der Aufwand ist zu gross.

Es werden heute in Wohngebäuden nur Systeme mit konstantem Volumenstrom eingesetzt. Eine Temperaturregelung mittels variablem Volumenstrom (VAV) wäre zu aufwendig und würde die Luftqualität der einzelnen Räume zu stark beeinträchtigen.

Dimensionierung

Die maximale Zulufttemperatur sollte aus Gründen des Komforts 45 °C nicht übersteigen. Um die notwendige Wärmeleistung dem Gebäude zuführen zu können, wird der Zuluft häufig Umluft beigemischt. Die Aussenluft sollte mind. 15 m³/h Person betragen. Für Räume mit Rauchern sind 30 m³/h Person vorzusehen. Gute Erfahrungswerte für verschiedene Räume sind aus Tabelle 1 zu entnehmen. Ein minimaler Aussenluftwechsel von 0,5 pro Stunde sollte für das ganze Gebäude eingehalten werden.

Literatur

- [1] Diverse Firmenunterlagen: Fläkt-Airnorm AG, Luzern; Bahco GmbH, D-2353 Norddorf; Genevex GmbH, D-5960 Olpe; Polyair GmbH, D-4434 Ochtrup; Brink-Klimaheizung, H.G. Sulzer AG, Schaffhausen
- [2] Wärmerückgewinnung in Lüftungs- und Klimaanlage, Spezialveranstaltung Impulsprogramm Haustechnik, Bundesamt für Konjunkturfragen, Bern 1987
- [3] C. Fröhlich: Zweifamilienhaus Davos-Wolfgang, Holz-Bulletin Nr. 8, Lignum, Zürich 1982