

Arbeitsübertragung durch Drucköl unter Verwendung von Kapselwerken

Autor(en): **[s.n.]**

Objektyp: **Article**

Zeitschrift: **Schweizerische Bauzeitung**

Band (Jahr): **53/54 (1909)**

Heft 18

PDF erstellt am: **18.09.2024**

Persistenter Link: <https://doi.org/10.5169/seals-28234>

Nutzungsbedingungen

Die ETH-Bibliothek ist Anbieterin der digitalisierten Zeitschriften. Sie besitzt keine Urheberrechte an den Inhalten der Zeitschriften. Die Rechte liegen in der Regel bei den Herausgebern. Die auf der Plattform e-periodica veröffentlichten Dokumente stehen für nicht-kommerzielle Zwecke in Lehre und Forschung sowie für die private Nutzung frei zur Verfügung. Einzelne Dateien oder Ausdrucke aus diesem Angebot können zusammen mit diesen Nutzungsbedingungen und den korrekten Herkunftsbezeichnungen weitergegeben werden. Das Veröffentlichen von Bildern in Print- und Online-Publikationen ist nur mit vorheriger Genehmigung der Rechteinhaber erlaubt. Die systematische Speicherung von Teilen des elektronischen Angebots auf anderen Servern bedarf ebenfalls des schriftlichen Einverständnisses der Rechteinhaber.

Haftungsausschluss

Alle Angaben erfolgen ohne Gewähr für Vollständigkeit oder Richtigkeit. Es wird keine Haftung übernommen für Schäden durch die Verwendung von Informationen aus diesem Online-Angebot oder durch das Fehlen von Informationen. Dies gilt auch für Inhalte Dritter, die über dieses Angebot zugänglich sind.

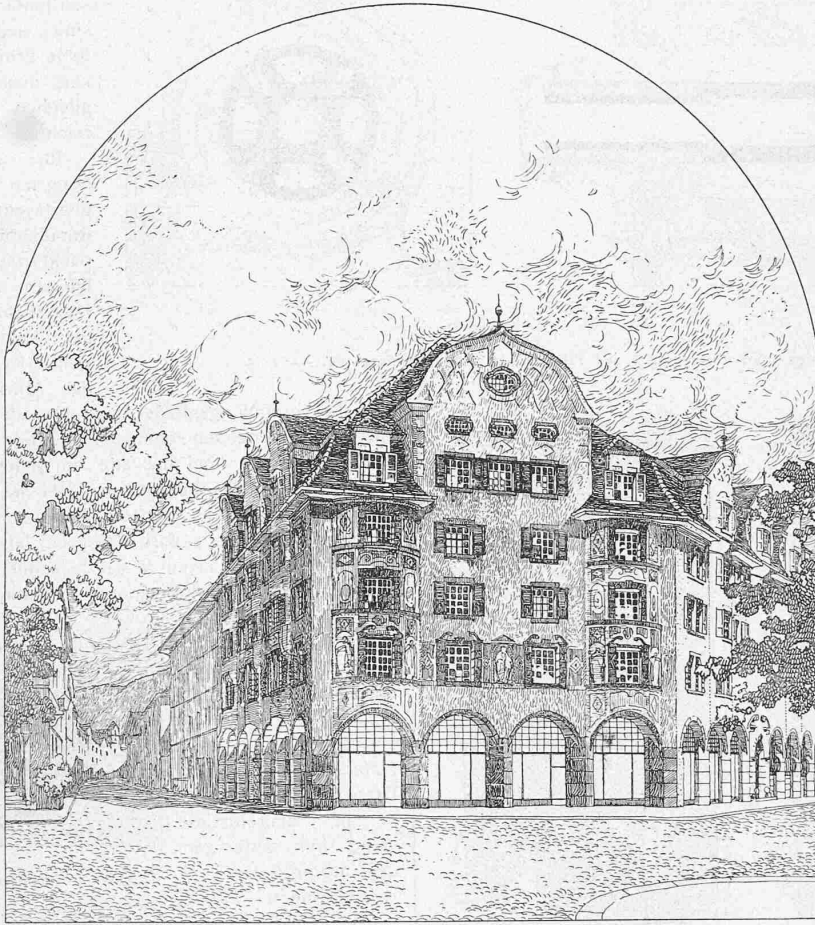
Es sind viele gute Ideen vorhanden, so dass es an Hand derselben nicht schwer fallen dürfte, eine gute, zweckentsprechende Anlage zu schaffen.

Bern, den 4. September 1909.

Die Mitglieder des Preisgerichts:

E. Baumgart, Architekt. G. Ris, Pfarrer. C. Trachsel, Architekt.

liche Kraftmaschine funktionieren kann. In Abb. 1, S. 258 ist der Arbeitsraum der Flüssigkeit, die zweckmässigerweise Oel sein wird, mit A bezeichnet, die rotierende Kolbenscheibe mit K und die beweglichen Schieber, hier in der Anzahl von vieren, mit S. Gegenüber den frühern einschlägigen Konstruktionen liegt bei der Pittler'schen Bauart das patentierte Merkmal darin, dass die Beweglichkeit



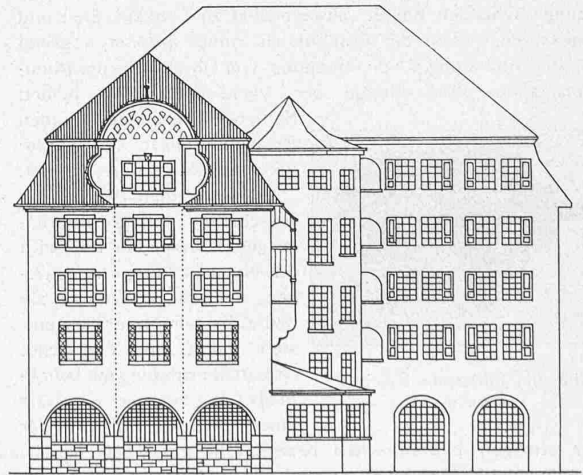
IV. Preis ex aequo. — «Or Grischun». — Schaubild vom Postplatz aus.

Arbeitsübertragung durch Drucköl unter Verwendung von Kapselwerken.

Eine Arbeitsübertragung durch Drucköl unter Verwendung von Kapselwerken mit umkehrbarer Wirkung, derart, dass in einer ersten Gruppe von Kapselwerken aus der mechanischen Arbeit einer Drehbewegung ein Oelquantum unter Druck gesetzt wird, dessen potentielle und teilweise auch kinetische Energie in einer zweiten Gruppe wiederum in die mechanische Arbeit einer Drehbewegung zurückverwandelt werden kann, wird begreiflicherweise nur über kürzere Entfernungen mit Erfolg wirken können. Dass es aber, dank der vor einigen Jahren erfolgten Ausbildung eines sehr vollkommenen Kapselwerkes Fälle geben kann, in denen eine solche hydraulische Arbeitsübertragung begründeter Weise zur Verwendung gelangen wird, soll im Nachstehenden gezeigt werden. Die bezüglich, zu grosser Vollkommenheit ausgebildete Bauart eines Kapselwerkes ist seit einigen Jahren unter dem Namen *Universal-Rundlaufmaschine nach System W. von Pittler* in die Praxis eingeführt und in der technischen Literatur mehrfach beschrieben worden.

Das genannte Kapselwerk, das die *Universal-Rundlaufmaschine G. m. b. H.* in Berlin in den Handel bringt, besteht prinzipiell aus einem allseitig geschlossenen Gehäuse, in welchem eine rotierende Kolbenscheibe mit mehreren axial beweglichen Schiebern angeordnet ist. Die Schieber in der umlaufenden Scheibe bilden mit dieser, dem Umfangszylinder und den schrägen Flächen der Stirnplatten Räume mit veränderlichem Volumen, derart, dass bei passender Anordnung der Eintritts- und Austrittsstellen einer tropfbaren Flüssigkeit die Vorrichtung sowohl als Pumpe, wie auch als hydrau-

der Schieber nicht in radialer, sondern in axialer Richtung vorhanden ist. Aus der Abbildung 2 ist deutlich ersichtlich, wie bei der Rotation des Kolbens die Schieber mit diesem geführt werden und die zwischen den Stirnflächen des Kolbens, den gegenüberstehenden schrägen Flächen des Gehäuses und dem Umfangszylinder liegenden Räume abwechselnd öffnen und schliessen. Die Axialbeweglichkeit der Schieber gewährt namentlich den Vorteil, die Schieber, die sich



Seiten- und Hofansicht. — Masstab 1 : 400.

nur an ihren ebenen Stirnflächen abnutzen können, dauernd dicht zu halten; jede bei dieser Abnutzung eventuell eintretende Undichtheit könnte nämlich ohne weiteres durch Nachziehen der Gehäusedeckel ausgeglichen werden.

arbeitenden Rundlaufmaschinen eine Aenderung der Umdrehungszahl oder der Drehrichtung erreicht werden.

Neuerdings hat nun die in den Abbildungen 1 bis 4 dargestellte Bauart des Pittlerschen Kapselwerks eine Abänderung in der Weise erfahren, dass nicht nur an den Seitenflächen des rotierenden Kolbens, sondern auch noch in dessen Innern Arbeitsräume angeordnet sind; dadurch wird eine beträchtliche Erhöhung der Leistungsfähigkeit dieser Maschinen bei sonst gleichen äusseren Abmessungen erreicht.

Arbeitsübertrag durch Drucköl unter Verwendung von Kapselwerken.

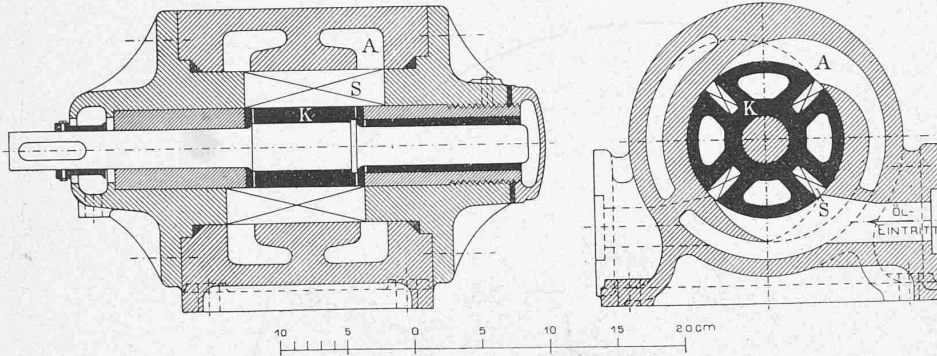


Abb. 1. Längs- und Querschnitt der Pittlerschen Rundlaufmaschine. — 1:5.

Ihre erste praktische Anwendung hat die hydraulische Arbeitsübertragung mittels Pittlerscher Rundlaufmaschinen bei der Gepäckförderanlage mit endlosen Gurtbändern auf dem neuen Hamburger Hauptbahnhof gefunden, wie aus den Abbildungen 5 bis 7 hervorgeht. Es handelte sich hier um den Antrieb von 11 Konuswalzen,

die als Verbindungsglieder zwischen den beiden rechtwinklig zu einander arbeitenden endlosen Bändern B_1 und B_2 angeordnet werden mussten, und die alle im gleichem Drehsinn anzutreiben waren; da die minutliche Umlaufzahl dieser Walzen auf 140 anzunehmen war, erwies sich die Anwendung der Rundlaufmaschine im Gegensatz zu andern Motoren als eine sehr vorteilhafte.

Für jede der 11 Walzen R wurde somit eine Pittlersche Rundlaufmaschine m als Antriebsmotor gewählt, während das für deren Betrieb erforderliche Drucköl von normal 45 at Arbeitsdruck durch die Pittlerpumpe P bei Betrieb durch einen Elektromotor M gefördert wird. Die Drehzahl der Pumpe P beträgt übereinstimmend mit derjenigen des Motors, der ausserdem noch mittels eines Schneckentriebes S das Förderband B_1 antreibt, 710 Umdrehungen in der Minute, wobei minutlich 40 Liter Oel in Zirkulation gesetzt werden; beim normalen Arbeitsdruck von 45 at benötigt die Pumpe rund 4 PS zu ihrem Antrieb.

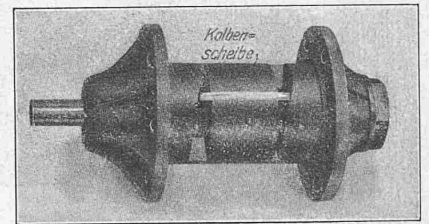
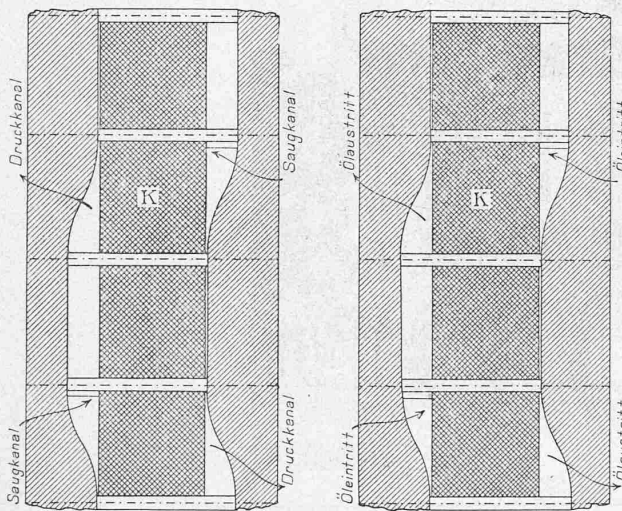


Abb. 2. Kolbenscheibe mit Schiebern.

Eine weitere Anwendungsmöglichkeit der Arbeitsübertragung mittels Pittlerscher Rundlaufmaschinen, die voraussichtlich eine praktische Bedeutung erlangen dürfte, ist die Kraftübertragung vom Motor auf die Hinterachse bei Automobilen. Dabei würde der



Abwicklung zu Abbildung 1. — Masstab 1:5.

Abb. 3 für Pumpenwirkung. Abb. 4 für Motorwirkung.

Die Wirkungsweise dieses Kapselwerks als Pumpe und als hydraulische Kraftmaschine kann nun am deutlichsten ersehen werden, indem der Kolben mit den Schiebern und den anschliessenden Kurvenflächen in schematischer Abwicklung dargestellt wird, wie dies in den Abbildungen 3 und 4 geschehen ist. Nach der Abbildung 3 werden bei Antrieb der Rundlaufmaschine durch ein äusseres Drehmoment die mit einem Oelreservoir in Verbindung stehenden Kanäle abwechselnd zu Druckkanälen und Saugkanälen, sodass die Maschine als Pumpe arbeitet, während nach der Abbildung 4 bei Einleitung von Drucköl in die Rundlaufmaschine diese infolge der wechselweise auf beiden Schieberseiten auftretenden Druckdifferenzen als hydraulische Kraftmaschine arbeitet.

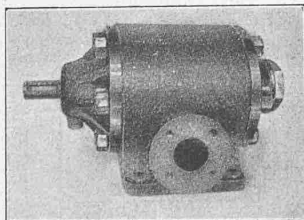


Abb. 6. Pittlersche Rundlaufmaschine.

Verbindet man zwei solche Maschinen mittels Rohrleitungen miteinander und wird die eine als Pumpe angetrieben, so läuft die andere als hydraulischer Motor; es entsteht damit eine regelrechte Arbeitsübertragung mit Drucköl als Energieträger. An Stelle einer einzigen Pumpe oder

einer einzigen hydraulischen Kraftmaschine können dabei auch Gruppen solcher Maschinen parallel oder in Serie verwendet werden. Mit Hilfe eines einfachen Steuerhahns kann bei den motorisch

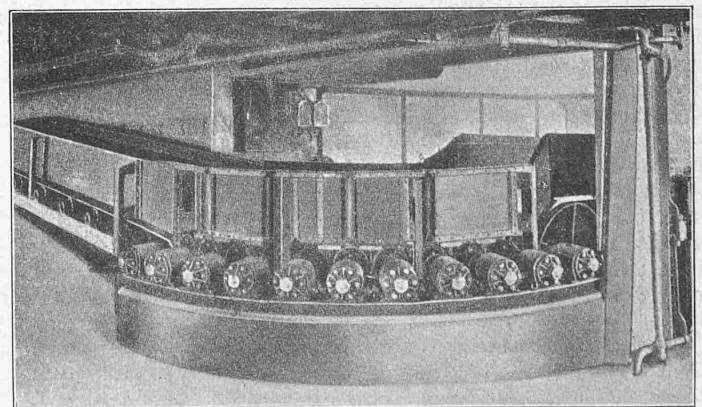


Abb. 7. Richtungsänderung der Gepäckförderinne im Hamburger Hauptbahnhof.

Benzinmotor noch eine kleine Pittlerpumpe antreiben, die ihrerseits Oel oder Benzin in zwei entsprechende auf der Hinterachse eingebaute hydraulische Motoren fördern würde. Aehnlich wie die

entsprechende ältere benzinelektrische, so würde diese benzinhydraulische Kraftübertragung für Motorwagen namentlich den Wegfall aller Zahnräder für die Veränderung der Geschwindigkeit und der Fahrtrichtung, sowie des Differentialgetriebes zur Folge haben.

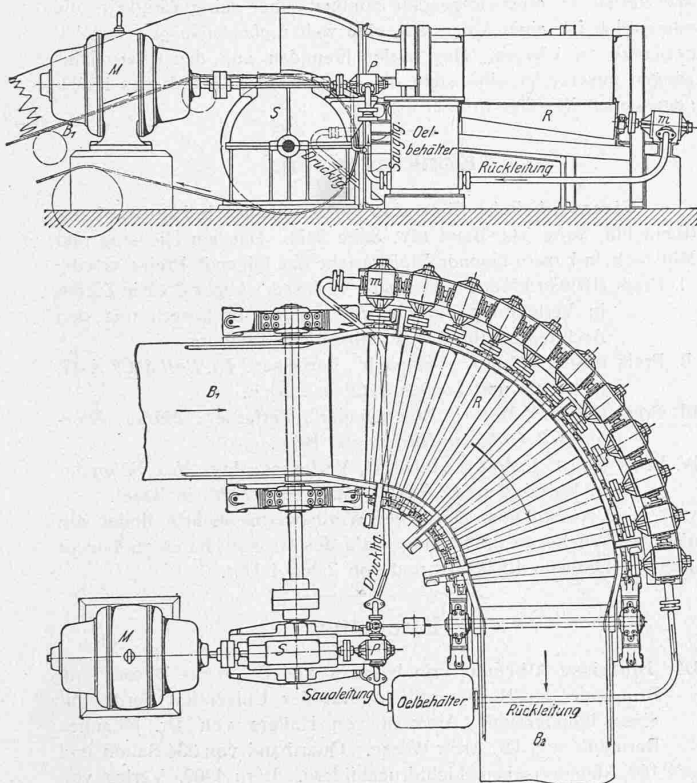


Abb. 5. Gepäckförderanlage im Hamburger Hauptbahnhof. Richtungsänderung der Förderrinne. — Masstab 1 : 100.¹⁾

Das Pittlersche Kapselwerk ist nicht einseitig auf die Verwendung tropfbarer Flüssigkeiten als Arbeitssubstanz angewiesen, sondern kann auch bei Verwendung von atmosphärischer Luft, sowie bei Verwendung von Dampf zur Anwendung kommen. Seine wichtigsten Anwendungen dürfte es jedoch bei Benutzung von Öl für kleinere Antriebe, wie die oben beschriebenen, finden.

Miscellanea.

Architektonische Wettbewerbe in Amerika. Für die Handhabung von Wettbewerben hat das „American Institute of Architects“ Leitsätze aufgestellt, die es zur Anwendung empfiehlt. Es heisst darin nach einer Notiz im letzten Heft der „Architektonischen Rundschau“ zunächst: *Wenn irgend möglich* solle ein Architekt *ohne* Wettbewerb gewählt werden. Lässt sich ein Wettbewerb nicht vermeiden, so kommen drei Formen des Wettbewerbes in Frage: 1. ein auf eine Anzahl eingeladener Architekten *beschränkter* Wettbewerb, 2. ein *allgemeiner*, 3. ein *gemischter*, zu dem einige Architekten aufgefordert, den übrigen die Beteiligung freigestellt wird. Leitsatz 1 lautet: „Zweck eines Wettbewerbes ist die Ermittlung des *geschicktesten* Architekten“ — also nicht wie bei uns: „Erlangung von Entwürfen“, deren Ausführung dann leider sehr oft nicht durch den Preisträger erfolgt. Dann folgen Vorschläge über die Mitwirkung von Sachverständigen bei Aufstellung des Programms und bei der Entscheidung. Leitsatz 4: „Das Programm soll die Form eines Vertrages haben über die Zuerkennung des Auftrages und die übrigen Entschädigungen“. Leitsatz 5: „Wenn irgend möglich, sollen die Teilnehmer mit dem Sachverständigen und dem Ausschreibenden zusammenkommen und die bindenden Bestimmungen vereinbaren.“ Leitsatz 6: „Bei beschränkten Wettbewerben Entschädigungen, welche die Herstellung der verlangten Entwürfe decken, bei allgemeinen Wettbewerben Preise, die den Aufwand für mindestens fünf Entwürfe decken. Bei gemischten Wettbewerben an die Eingeladenen dieselbe Entschädigung wie bei beschränkten Wett-

bewerben und ausserdem eine Bezahlung in Höhe des Preises von fünf Entwürfen, die auf die Urheber der fünf besten Entwürfe zu verteilen ist. Aus dem Vorstande des „American Institute of Architects“ soll eine dreigliedrige ständige Kommission gewählt werden, die jedes ihr von einem Mitgliede zugehende Wettbewerbsprogramm zu prüfen hat. Für jedes Mitglied soll die Beteiligung an Wettbewerben, von denen es weiss, dass deren Bedingungen von dieser Kommission nicht gebilligt sind, für nicht standesgemäss gelten.“

Seebach-Wettingen. Die Angelegenheit des am 3. Juli 1909 eingestellten elektrischen Versuchsbetriebes auf der Strecke Seebach-Wettingen der Schweiz. Bundesbahnen ist in der Sitzung des Verwaltungsrates der S. B. B. vom 9. Oktober endgültig geregelt worden. Gemäss dem Antrage der Generaldirektion und der ständigen Kommission der S. B. B. hat der Verwaltungsrat mit 16 gegen 10 Stimmen beschlossen, vom Berichte der Generaldirektion über den elektrischen Versuchsbetrieb auf der genannten Strecke am Protokoll Vormerk zu nehmen, sowie auch von ihrem Beschlusse, der Maschinenfabrik Oerlikon eine Summe von 110 000 Fr. als Beitrag an die Kosten der von ihr durchgeführten Versuche zu bezahlen. Die Minderheit des Verwaltungsrates stimmte für den aus dem Schosse des Rates gestellten Zusatzantrag, es sei die Generaldirektion einzuladen, mit der Maschinenfabrik Oerlikon in Kaufunterhandlungen einzutreten, um die erstellten Einrichtungen, wenn immer möglich, zu übernehmen. Aus der Begründung zu dem nunmehr rechtskräftigen Beschluss der Generaldirektion entnehmen wir folgende, die Situation beleuchtende Stelle:

„Nachdem der Beweis für die technische Möglichkeit der betriebsmässigen Traktion vermittelt hochgespanntem einphasigem Wechselstrom geleistet ist, bleiben noch eine Reihe von Fragen in bezug auf die Verwendbarkeit der verschiedenen Einphasenmotoren, sowie die Eignung der Einphasentraktion für schnellen Verkehr und grosse Lasten zu studieren. Aus diesem Grunde wäre eine Weiterführung der Versuche zu begrüssen. Die bestehende Anlage eignet sich jedoch in ihrem derzeitigen Zustande nicht ohne weiteres zur Durchführung von Versuchen mit schweren Lokomotiven und grossen Geschwindigkeiten. Hierzu wären Aenderungen am Oberbau der Linie, an den Leitungs- und Kraftbeschaffungsanlagen erforderlich.“

Der der Maschinenfabrik Oerlikon als Anerkennung zugesprochene Beitrag entspricht der Hälfte der von der Maschinenfabrik Oerlikon zu 220 000 Fr. berechneten Mehrausgaben über die vereinbarte Traktionsentschädigung hinaus während der regulären Betriebsperiode.

Verkehrsplan der Stadt Zürich. Das städtische Vermessungsamt, unter der bewährten Leitung von Stadtgeometer *D. Fehr*, hat kürzlich einen offiziellen Verkehrsplan herausgegeben, der sich von vielen ähnlichen Operaten vorteilhaft unterscheidet und als vorbildlich bezeichnet werden darf. Der Längenmasstab ist 1:12500, sodass die Entfernungen richtig gemessen werden können; als Breitenmasstab für die Darstellung der Strassen dagegen diene deren Verkehrsbedeutung, wodurch das Strassennetz in einer Weise verzerrt erscheint, die der Benützung zu Orientierungszwecken ungemein förderlich ist, zumal wie gesagt Längen und Richtung nicht verzerrt sind. Durch diese Darstellungsweise ist es auch möglich geworden, alle einigermaßen wichtigen Strassenamen in deutlich lesbarer schwarzer Schrift zwischen die hellgrauen Häuserblöcke zu setzen. Rot eingezeichnet finden sich sämtliche Strassenbahnlinien mit ihren Streckennummern und Haltestellen, grün alle öffentlichen Anlagen, Wälder usw. Ein beigeheftetes Strassenverzeichnis mit Wegweiser in Verbindung mit einem Orientierungsnetz auf dem handlichen, nur 50 × 40 cm grossen Plane, der auch die wichtigsten Höhenknoten enthält, vervollständigt das gelungene Werklein und erhöht noch seine Brauchbarkeit. Der in sauberer Ausführung von Hofer & Co. in Zürich lithographierte Verkehrsplan ist zum Preise von 50 Rappen beim städtischen Vermessungsamt erhältlich.

Eine Dampfmaschinensteuerung mit halber Geschwindigkeit ist nach Patent *Frikart* für Kolbendampfmaschinen mit hohen Umlaufzahlen neuerdings von der *Elsässischen Maschinenbau-Gesellschaft* mit Erfolg eingeführt worden. Als Steuerungsorgane dienen dabei Kolbenschieber mit selbstspannenden Liederungsringen, die in tangential an den Zylinderenden und rechtwinklig zur Zylinderachse angeordneten Laufbüchsen gleiten. Ihr Antrieb erfolgt mittels Exzenter von einer Steuerwelle aus, die nur die halbe Geschwindigkeit der Kurbelwelle der Dampfmaschine hat, sodass das Öffnen und Schliessen der Dampfkanäle für zwei Hübe des

¹⁾ Die Abbildungen 2, 5, 6 und 7 sind der „Z. d. v. d. I.“ entnommen.