

Objektyp: **Advertising**

Zeitschrift: **Schweizer Ingenieur und Architekt**

Band (Jahr): **107 (1989)**

Heft 39

PDF erstellt am: **24.09.2024**

Nutzungsbedingungen

Die ETH-Bibliothek ist Anbieterin der digitalisierten Zeitschriften. Sie besitzt keine Urheberrechte an den Inhalten der Zeitschriften. Die Rechte liegen in der Regel bei den Herausgebern. Die auf der Plattform e-periodica veröffentlichten Dokumente stehen für nicht-kommerzielle Zwecke in Lehre und Forschung sowie für die private Nutzung frei zur Verfügung. Einzelne Dateien oder Ausdrucke aus diesem Angebot können zusammen mit diesen Nutzungsbedingungen und den korrekten Herkunftsbezeichnungen weitergegeben werden. Das Veröffentlichen von Bildern in Print- und Online-Publikationen ist nur mit vorheriger Genehmigung der Rechteinhaber erlaubt. Die systematische Speicherung von Teilen des elektronischen Angebots auf anderen Servern bedarf ebenfalls des schriftlichen Einverständnisses der Rechteinhaber.

Haftungsausschluss

Alle Angaben erfolgen ohne Gewähr für Vollständigkeit oder Richtigkeit. Es wird keine Haftung übernommen für Schäden durch die Verwendung von Informationen aus diesem Online-Angebot oder durch das Fehlen von Informationen. Dies gilt auch für Inhalte Dritter, die über dieses Angebot zugänglich sind.

FORMSPERRHOLZ.



z.B. halbgewendelte Treppen

DER STOFF, AUS DEM DIE RÄUME SIND.

■ Formsperrholz – ein geniales Prinzip, Holz richtig in Form zu bringen. Denn dieser Stoff ist enorm vielseitig. In Form und Farbe. Für jede Verwendung: Raumgestaltung, Decken, Raum-Akustik, Wendeltreppen, Handläufe, Verkleidungen – und alles, was den Raum zum Traum macht.

Als Architekt können Sie sich voll und ganz auf die gestalterischen Aufgaben konzentrieren. Den Rest machen wir: von der Planung bis zur Montage.

Verlangen Sie unsere neue Broschüre:
Tel. 055/74 11 00.



Lignoform Benken AG
CH-8717 Benken SG
Telefon 055/74 11 00

... sofort ... Raumlösungen



megert III-Systembau für die Sattlerei Pfäffli in Trimbach.

Frei wählbare Länge, Breite und Raumhöhe der **megert III**-Systembauten ermöglichen dem Bauherrn, das Gebäude für seinen Gewerbebetrieb mit seinen individuellen Wünschen mit einem **megert III**-Systembau in der Hälfte der üblichen Bauzeit zu verwirklichen. Der zusätzlich benötigte Raum steht so innert kürzester Zeit zur Benutzung bereit.

Unsere Systematik – Ihr Gewinn.

megert III

Megert und Frutiger Holzbau AG
3613 Steffisburg, 033/39 77 77
8052 Zürich, 01/302 55 55
1030 Bussigny, 021/701 51 51

Bon

- Ich wünsche Ihre Dokumentation
 Ich wünsche Ihre persönliche Beratung

Name/Vorname _____

Firma _____

Adresse _____

PLZ/Ort _____

Telefon _____

Einsenden an:

megert III Megert und Frutiger Holzbau AG

Töpferweg 16, 3613 Steffisburg Station

SWISS CADD

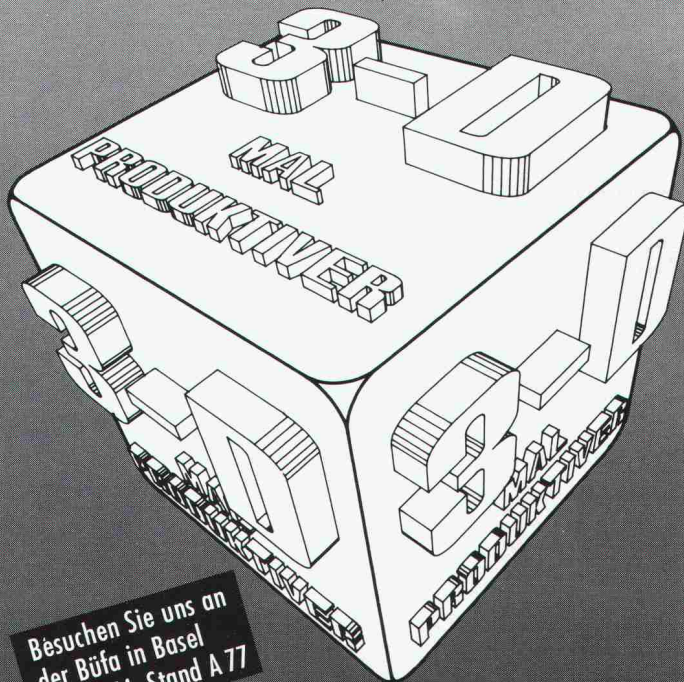
BASED ON 3-D GRAPHIXX CADD™

3-D

Neue Dimensionen in der Architektur

Echt dreidimensionales Zeichnungs- und Konstruktionssystem für Architekten. Bedienerfreundlich und leicht erlernbar. Architekturbibliothek mit über 200 Konstruktionsdetails. Support durch Baufachleute in Deutsch, Französisch und Italienisch.

Kontinuierliche Objektdrehungen um alle drei Achsen in der Perspektive erlauben die ästhetische Beurteilung des Entwurfs bereits in der ersten Planungsphase. Höchste Produktivität erlaubt kürzeste Projektdurchlaufzeit.



Besuchen Sie uns an
der Büfa in Basel
Halle 214, Stand A 77

Über 75 Architekturanwendungen in der Schweiz – über 4100 Systemeinsätze weltweit. Kein Architekturbüro ist zu klein, um nicht von SWISS CADD zu profitieren. Neue Technologie und Darstellungsmöglichkeiten überzeugen den Bauherrn durch rationale, effiziente und kostenbewusste Projektrealisation.

Sichern Sie sich Ihren Marktanteil – wir unterstützen Sie! SWISS CADD ist Ihre Architekturlösung. Wir geben Ihnen gerne unverbindlich Informationen und Unterlagen: Telefon 041-911 072.

B+B

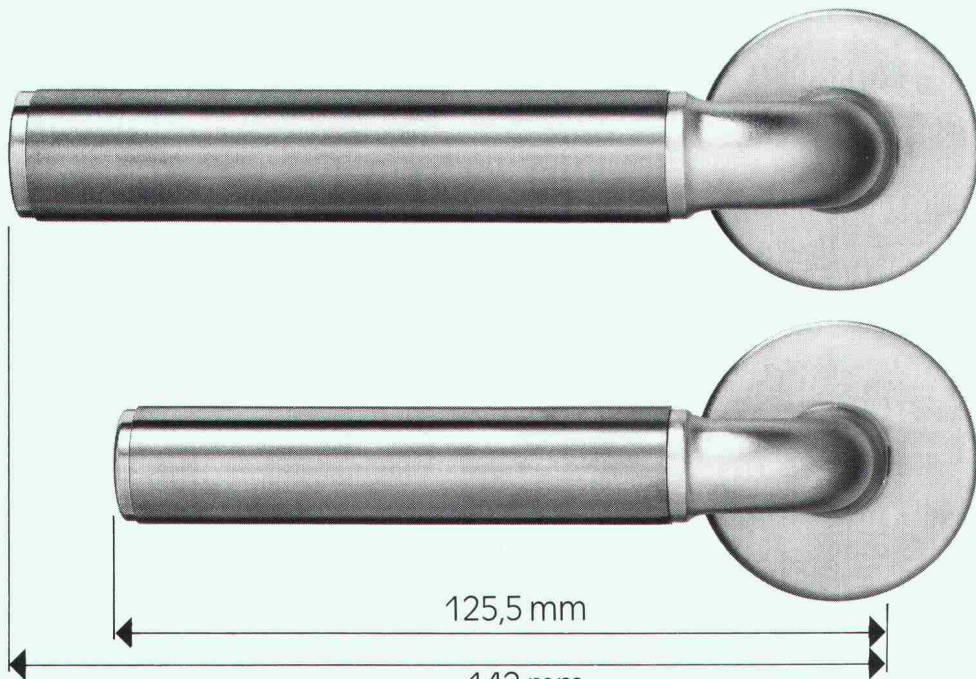
CADDAC

INTERNATIONAL

CH-6037 Root, Oberfeld 4

Tel. 041-911 072, Fax 041-912 137

Der grosse Bruder



Elite Basel heisst die grössere, robustere Ausführung des Prestige Basel. Das kleinere Modell eignet sich für Wohnungstüren, das grössere für Eingangstüren und den Objektbereich.

Wie sein kleiner Bruder ist auch er in vielen Varianten erhältlich. Chassis hochglanz verchromt oder matt vernickelt, Griffe farbig oder in blankem Chromnickelstahl oder in Messing.

Glutz

Beschlagen in Beschlägen

Glutz AG, Segetzstrasse 13
4502 Solothurn
Tel. 065 215171
Fax 065 22 06 57
Telex 934 163

Styrodur[®]
von BASF.
Grün und gut.



**...sorgt für gute
Wärmedämmung im
Hoch- und Tiefbau.**

Styrodur hat sich durch seine hervorragenden Praxiseigenschaften in allen seinen Einsatzbereichen auf Dauer bewährt: Beim Dämmen von Kellerräumen, Fußböden, erdberührten Bauteilen, Souterrainwohnungen. Bei der Steil- und Flachdachdämmung. Beim Gleis- und Straßenunterbau und bei vielen anderen Bauanwendungen.

Bitte fordern Sie weitere Informationen an.

Generalvertrieb in der Schweiz

Kork AG, Kunststoffwerke
5623 Boswil, Telefon 0 57/47 11 44

BASF (Schweiz) AG
8820 Wädenswil/Au

BASF

3123.17



HUBELLA RENOSTAR.

Das Vorwandsystem für Badezimmer.

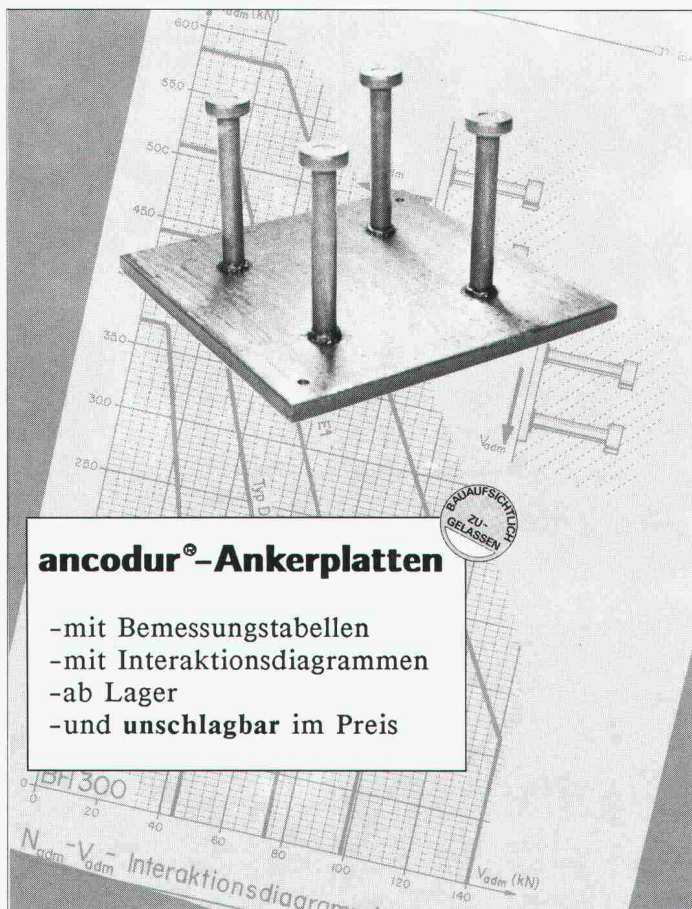
Breite Modellpalette in bewährter HUB-Qualität. Flexible Elementkonstruktion. Fixfertig eingebaute, wartungsfreundliche Installation. Minimaler Montageaufwand bei Ein- und Umbauten. Fordern Sie unsere Dokumentation an!

HUB Sanitär

DIE AUSSTELLUNG FÜR BADEZIMMER-GESTALTUNG

Hans U. Bosshard AG
8027 Zürich, Manessestrasse 170, Tel. 01 201 44 66

Hans U. Bosshard AG
8401 Winterthur, Mattenbachstrasse 8, Tel. 052 89 55 55



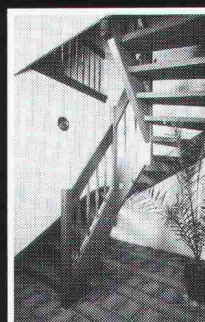
ancodur®-Ankerplatten

- mit Bemessungstabellen
- mit Interaktionsdiagrammen
- ab Lager
- und **unschlagbar im Preis**

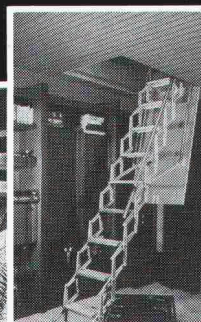
a ancotech ag Ingenieurunternehmung 8165 Schöffliisdorf
Verankerungstechnik Telefon 01 / 856 16 66 Fax 01 / 856 17 50

Columbus Treppen.

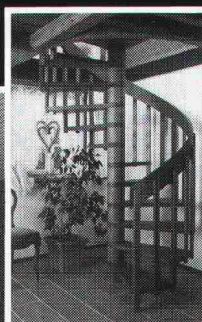
Stufe für Stufe Qualität.



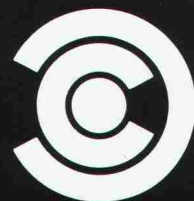
Wangentreppen



Scherentreppen



Spindeltreppen



Industriestrasse
9245 Oberbüren
Tel. 073 - 51 37 55

Columbus Treppen ag

olivetti

für Software und Hardware

Bauingenieurwesen:

- Platten-, Scheibenberechnungen
- Stabtragwerke (eben, räumlich)
- Durchlaufträger
- Allg. Betonquerschnitte
- Schutzräume (TWP/TWO/TWS)
- Eisenlisten
- Baugrubenabschlüsse
- Stützmauern
- Elastisch gebetteter Träger

- Standsicherheit
- Setzberechnungen
- Kanalisation (GPK)
- Strassenbau
- Gas- und Wasserversorgung
- Devisierung (VSS, CRB)
- CAD ALLPLOT (Schalungs- und Armierungspläne)
- Bauphysik
- Büroadministration

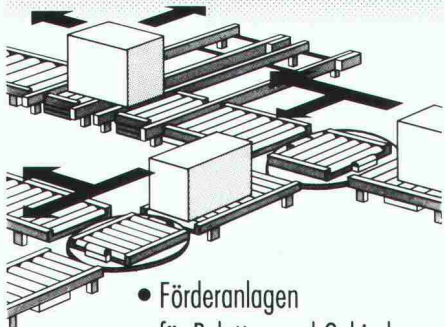
Architektur:

- CAD ALLPLOT / ALLPLAN 2D/3D
- Devisierung
- Baubuchhaltung
- Baukostenüberwachung
- Bauabrechnung
- Projektplanung

Abt. ST, Industriestrasse 50, 8304 Wallisellen, Telefon 01/830 66 77

olivetti

Fördern mit System



- Förderanlagen für Paletten und Gebinde
- Rollenbahnen
- Förderbänder

Durchdacht, funktionssicher, langlebig

Eckmüer + Schoch ASW



Förder- und Lagertechnik
CH 9101 Herisau
Telefon 071 531 531
Telefax 071 513 329

ORACLE®

ORACLE SOFTWARE (Schweiz) AG

Wie können Sie an Ihre Software höhere Ansprüche stellen?

ORACLE, weltweit grösster, hardwareunabhängiger Hersteller von relationalen Datenbanken, zeigt Ihnen gerne anlässlich eines kostenlosen Fachseminars Software, die Sie auf den Weg zu Ihrer massgeschneiderten Lösung führen.

Software-Fachseminar:

VERMESSUNGSWESEN

von 09.00 – 11.45 Uhr

Dienstag, 17.10.89

Ort: Hotel Alfa, Bern

TALON Wir interessieren uns für das Seminar

Thema: _____

Firma: _____

Zuständig: _____

Strasse: _____

PLZ/Ort: _____ Tel.: _____

Senden an:

ORACLE®
ORACLE SOFTWARE (Schweiz) AG
Lerzenstrasse 27, 8953 Dietikon, Tel. 01/741 40 20

SIA



Wer auf Qualität baut,
baut feuerverzinkt.
Denn: Feuerverzinkt hält's länger.

Wenn Sie
sich für den Baustoff Stahl
entscheiden, ... dann Feuerverzinken.
Stahl wird durch Feuerverzinken vor
Rost bewahrt. Jahrzehntlang.



**VERZINKEREI AG
AARBERG**

Feuerverzinkung, 3270 Aarberg
☎ 032 · 82 23 85, ☎ 934 263 znva





Unisan:

- Korrosionsfreies Installationssystem
- Ausgereiftes Komponenten-Sortiment
- Durchdachte, rationelle Arbeitstechnik

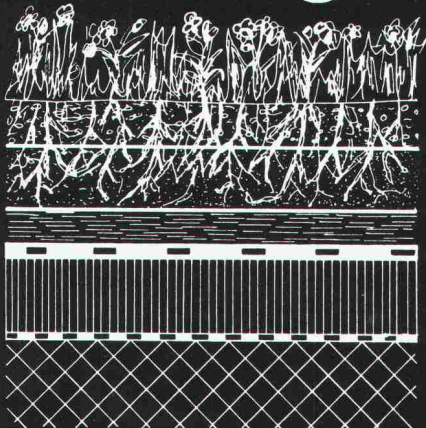
Unitherm AG, Widenholzstrasse 1,
8304 Wallisellen-Zürich, Tel. 01/830 71 71

vollkommen
korrosionsfrei



Installationssystem
unisan[®]
Die schweissbare Verbindung.

FORMFLOR Dachbegrünung



Begrünung

Erds substrat

FORMFLOR

REGUPOL
Schutzbahn
wurzelbeständige
Abdichtung
Isolation

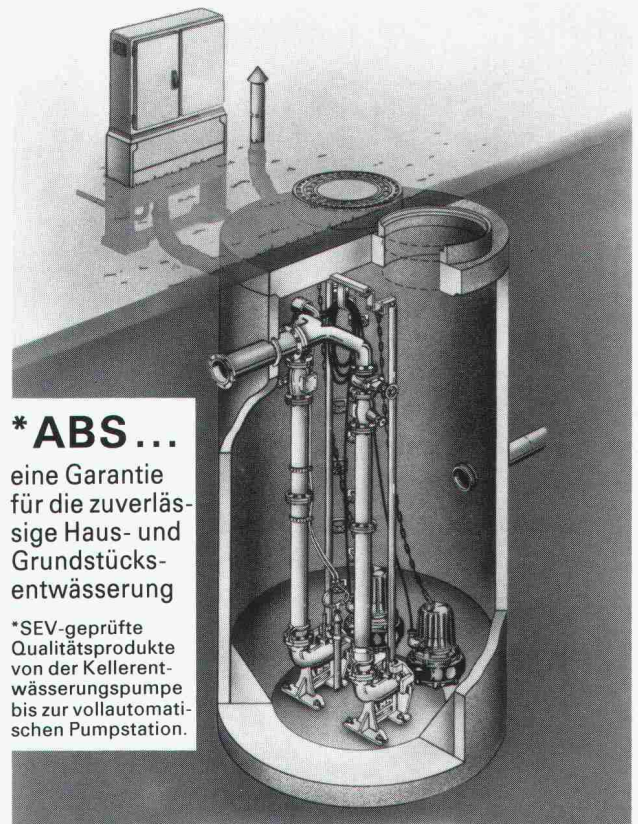
Dampfsperre

Beton

FORMFLOR bietet einen optimalen Wasser-Luft-Haushalt für Schräg-, Flach-, und vertikale Begrünung. Die geringe statische Belastung ermöglicht vielfältige Anwendungen.

FORMTECH

FORMTECH AG
8492 Wila
Tel. 052 45 25 13



*** ABS ...**
eine Garantie für die zuverlässige Haus- und Grundstücksentwässerung

*SEV-geprüfte Qualitätsprodukte von der Kellerentwässerungspumpe bis zur vollautomatischen Pumpstation.



Eugen Kolb Pumpen AG
8594 Güttingen TG, Tel. 072/65 21 75
Telefax 072 / 65 13 13



POINT LINE[®]

CADD Software für Architektur, Design und Konstruktion

**Systemberatung –
Schulung – Support**

POINT LINE AG
Zürcherstrasse 27, 5402 Baden, Tel. 056 / 20 14 60

Schnelles und benutzerfreundliches 2D CAD mit Layertechnik, assoziativer Vermessung und allen Funktionen. Integriertes 3D/SOLID MODELING (Festkörper mit variabler Lichtquelle) mit jederzeit sichtbarer Projektion; Animation; Interaktives Durchschreiten und Durchfliegen von Festkörpern und Drahtmodellen; Automatisches Entfernen von verdeckten Kanten; Geländemodellierung; PAINT-Malprogramm für gestalterische Arbeit; Open Architecture; DXF- und IGES-Schnittstellen für den Datenaustausch mit anderen Programmen.

CAD SOFTWARE • 2 D • 3 D • PRESENTATION • SOLID MODELING • COMPUTER ANIMATION



KOBRA KLIMA AG

die Klimaspezialisten in der ganzen Schweiz

für EDV-Klima

4127 Birsfelden Telefon 061 · 52 04 00

1680 Romont Telefon 037 · 52 37 37

8902 Urdorf Telefon 01 · 734 34 88

3086 Zimmerwald Telefon 031 · 81 41 81

**25
JAHRE
FORT-
SCHRITT**

**Höchste
Zeit,
zeitgemäss
zu
dämmen.**

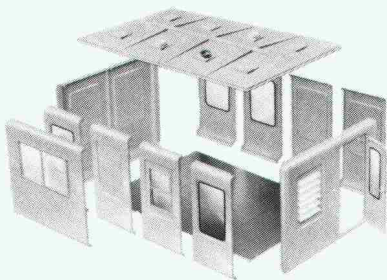
SCHICHTEX
im Hallenbau



Bau + Industriebedarf AG

4104 Oberwil / BL, Tel. 061 401 40 30

**OLYMPIC
MODULBAUSYSTEM**



Die Lösung mit gutisolierten und farbenfrohen Polyester-elementen mit unbegrenzten Anwendungsmöglichkeiten im Innen- und Aussenbereich.

Z. B. Billetverkauf, Überwachung von Anlagen, Portierlogen, Toilettenanlagen, usw.

Inklusive fertigen Elektro-, Sanitär und Lüftungsinstallationen. OLYMPIC-Kabinen sind witterungsbeständig und wartungsfrei.

H&T



Bau- und Wirtefachschule Unterentfelden

*Schiebewände
Harmonikatüren
Wintergärten
Fensterfabrik*

**HOCH- &
TIEFBAU AG AARAU**
SCHREINEREIBETRIEBE Gegründet 1869

Vorm. M. Zschokke AG Rohrerstr. Aarau Tel. 064 24 33 24 Fax 064 24 46 44

HOLZ 89, Halle 101, Stand 325



Rufen Sie uns an für eine unverbindliche Beratung oder fordern Sie mit nebenstehendem Coupon Unterlagen an.

real ag

CH-3634 THIERACHERN
TELEFON 033 45 45 42
TELEX 922 132
TELEFAX 033 45 50 14

Firma
Strasse
PLZ/Ort
Telefon

ALLPLOT / ALLPLAN =
CAD für das Bauwesen -
moderne EDV-Werkzeuge
für Architekten und Ingenieure.

Verlangen Sie Unterlagen oder
melden Sie sich für eine Vorführung
oder einen Schnupperkurs bei



allcad

allcad ag
CAD für das Bauwesen
8625 Gossau 01 935 49 27

Architekt/Architektin

mit Schwäche für anspruchsvolle + vielseitige

Immobilienberatung!

Ihre Schwäche soll uns noch stärker machen!



DEGGO AG

Das Haus der Häuser.

01 945 45 88

Näheres erfahren Sie von unserer Frau Hand; sie freut sich auf Ihren Anruf.

DEGGO AG
Brunnenstrasse 7, 8604 Volketswil



Kantonale Verwaltung Luzern

Zur Wiederbesetzung der Stelle bei der Abteilung Brücken- und Wasserbau beim kantonalen Tiefbauamt suchen wir per sofort oder nach Vereinbarung einen

dipl. Bauingenieur ETH oder Bauingenieur HTL

Ihre Aufgaben:

- Projektierung von Kunstbauten im Brücken- und Wasserbau
- Projektleitungen grösserer Bauvorhaben im Brücken- und Wasserbau

Unsere Anforderungen:

- gute Kenntnisse in Konstruktion und Statik, wenn möglich auch im Grundbau und in der Hydraulik
- Gewandtheit im Umgang mit Behörden sowie mit beauftragten Ingenieurbüros und Unternehmungen

Wir bieten Ihnen:

- interessante und ausbaufähige Tätigkeit
- vielseitige Weiterbildungsmöglichkeiten
- zeitgemässe Entlohnung und Sozialleistungen

Auskünfte erteilen Ihnen gerne der Leiter der Abteilung Brücken- und Wasserbau, Herr dipl. Ing. ETH S. Bertschmann (041 / 24 51 12) oder Herr Kantonsingenieur H. Gut (041 / 24 50 81).

Fühlen Sie sich angesprochen?

Dann senden Sie bitte Ihre Bewerbung mit Lebenslauf, Zeugniskopien und Referenzadressen unter dem Kennwort «Brücken- und Wasserbau» an das

Personalamt des Kantons Luzern
Hirschengraben 36, 6002 Luzern



Mégel Personalberatung

Siewerdstrasse 7
8050 Zürich
Telefon 01/311 55 66

100 Gebäude und 10 000 Räume

Auch das ist eine international anerkannte Hochschule in Zürich.

Einem

Architekten oder Betriebsingenieur

biete dieses grosse Umfeld eine sehr interessante und vielseitige Tätigkeit als **Projektbetreuer**.

Damit Sie die anfallenden Arbeiten wie Auftragsformulierung an das Baufachorgan, Bauherrschaftsvertretungen und das Erarbeiten von Entscheidungsgrundlagen bis hin zur Mitarbeit in Botschaftsprojekten kompetent erledigen können, sind eine breite Berufserfahrung sowie betriebswirtschaftliche Kenntnisse notwendig.

Sie führen aus, beraten verschiedenartigste Benützer und sind ausgesprochen teamfähig.

Sind Sie interessiert an einer zukunftsorientierten und, weil Hochschule, sicheren Stelle?

Wir auf jeden Fall freuen uns auf Ihre Bewerbung und die Möglichkeit, Ihnen diese Position näherzubringen.

Masstäbe in der Planung setzen!

Wir suchen jüngere, kreative

Bauingenieure ETH

verschiedener Vertiefungsrichtungen für Planungsaufgaben im interdisziplinären Umfeld. Ihre vielfältigen Kenntnisse und Ihr ausgeprägtes Gespür für Trends, gepaart mit analytischen Fähigkeiten, ermöglichen Ihnen, Ihre Ideen und Konzepte klar und eindrucksvoll zu präsentieren. Unser Ausbildungsprogramm und die Betreuung durch qualifizierte Fachleute können Ihnen zusätzliche Impulse in methodischer und gedanklicher Richtung geben.



Zürich Winterthur St.Gallen

Setzen Sie sich Masstäbe für Ihre persönliche Zukunft!

Hr. P. Löhner freut sich, Sie in einem vertraulichen Gespräch näher kennenzulernen.

Emch+Berger Zürich AG

Ingenieurunternehmung
Forchstrasse 59, 8032 Zürich
Telefon 01 / 383 85 82

PEG S.A., Ingénieurs-conseils

cherche

un ingénieur mécanicien EPF/ETS

Pour la réalisation de projets industriels en Suisse et à l'étranger.

Une expérience dans les domaines d'usine d'incinération ou cimenterie ou industrie similaire est souhaitée.

- Travail indépendant et stable
- Large potentiel d'avancement dans un contexte en évolution
- Possibilité d'utilisation d'équipement informatique
- Réelles possibilités de missions à l'étranger
- Prestations sociales avancées.

Faire offre complète à:

PEG SA, Rue du Lièvre 2-4 (Acacias)
Case Postale 356, 1211 GENEVE 24

Wir suchen einen verantwortungsvollen

technischen Leiter

für unsere Architekturabteilung der Filiale Dübendorf ZH.

Die Hauptaufgaben für diesen interessanten Posten sind:

- a) die selbständige Bearbeitung von Industrie- und Gewerbebauten von der Planung bis zur schlüsselfertigen Übergabe an die Bauherrschaft.
- b) Verhandlungen mit Bauherren, Unternehmern und Behörden.
- c) Überwachung des Bürobetriebes (ohne Buchhaltung).

Neuzeitliche Anstellungsbedingung und eine überdurchschnittliche Entlohnung werden zugesichert.

Damen und Herren, die sich angesprochen fühlen und über die notwendige Ausbildung bzw. Erfahrung verfügen, wollen sich bitte bei unserem Herrn Bürli oder Herrn Thaddey melden, damit ein Besprechungstermin vereinbart werden kann.



Bürli Generalunternehmung AG
6003 Luzern
Telefon 041 / 23 15 15

Wir möchten unsere Arbeitsgruppen mit jungen engagierten, teamfähigen und einsatzfreudigen Fachkräften ergänzen.

Darum suchen wir

Entwurfsarchitekten ETH Architekten HTL/TS Bauzeichner

für den Entwurf, die Realisierungsvorbereitung und die Durchführung der Ausführung. Wir arbeiten in kleineren Teams, in welche Sie nach Eignung und Erfahrung eingegliedert werden.

Wir bieten interessante, abwechslungsreiche Aufgaben, die Möglichkeit der Einschulung in CAD und eine angenehme Arbeitsatmosphäre.

Zweifel + Glauser + Partner, Architekten
Seefeldstrasse 152, Postfach 466
8034 Zürich, Tel. 01 / 383 24 00



Rhätische Bahn

Ferrovial retica
Viafier retica

Dipl. Bauingenieur ETH

Zur Ergänzung unseres gut eingespielten Teams in der Sektion Planung/Projektierung an unserem Hauptsitz in Chur suchen wir einen dipl. Bauingenieur ETH. Der vielfältige Arbeitsbereich umfasst im Wesentlichen die selbständige Bearbeitung in der Planung, Projektierung und Ausführung anspruchsvoller Projekte im Eisenbahnbau.

Sie interessieren sich für Belange des öffentlichen Verkehrs und verfügen über Berufspraxis im Verkehrsingenieurwesen oder in der Projektierung von Bahnanlagen. Sie sind in der Lage, Gesamtzusammenhänge zu erkennen sowie sich mit Organisationstalent und Verhandlungsgeschick im Interesse einer erfolgreichen Abwicklung der Bauprojekte durchzusetzen.

Wir bieten Ihnen eine herausfordernde Aufgabe mit entsprechenden Rahmenbedingungen. Eintritt nach Vereinbarung.

Für einen ersten Kontakt steht Ihnen Herr W. Allematt, Telefon 081/219121 gerne zur Verfügung. Ihre dokumentierte Bewerbung richten Sie an

Rhätische Bahn
Herrn W. Allematt, Oberingenieur
Bahnhofstrasse 25, 7002 Chur



GEORG FISCHER +GF+

Aluminiumguss in der Architektur

Fassaden- und Wandverkleidungen aus gegossenen Aluminiumlegierungen sind praktisch unterhaltsfrei und witterungsbeständig. Sie zeichnen sich über Jahrzehnte durch gleichbleibende Attraktivität aus.

Die bei Georg Fischer AG in Schaffhausen gegossenen Fassadenelemente bieten Bauherren und Architekten grosse Gestaltungsmöglichkeiten und erlauben bezüglich Oberflächenstruktur kreative Individuallösungen.

Für den Verkauf und die Marktbearbeitung in den Regionen Süd-, West- und Deutschschweiz suchen wir

Vertreter

mit etablierten Kontakten zu Architekten und Fassadenbauern.

Interessenten wollen sich bitte schriftlich wenden an:

**Georg Fischer AG, Postfach, Kundengussverkauf
z. H. René Quiblier, 8200 Schaffhausen**

Wir sind ein Ingenieurbüro mittlerer Grösse mit Hauptsitz im Tessin. Das Schwergewicht unserer Tätigkeit liegt in der Planung und Projektierung von Verkehrs- und Wasserbauten im In- und Ausland. Zur Verstärkung verschiedener Arbeitsteams suchen wir für sofort oder einen zu vereinbarenden, späteren Termin:

1 dipl. Ingenieur

für die Bearbeitung interessanter Probleme auf dem Gebiet der Fels- und Bodenmechanik

1 dipl. Ingenieur

für die Projektierung von Untertagbauten aller Art

1 dipl. Ingenieur

für die Projektierung von Talsperren und Wasserkraftanlagen

1 dipl. Ingenieur

für die Bearbeitung von Tragwerken im Hoch- und Tiefbau

Interessanten, wenn möglich mit einigen Jahren Berufserfahrung, sind gebeten, Ihre Bewerbung mit den üblichen Unterlagen einzureichen an

Lombardi AG, Beratende Ingenieure
Via Ciseri 3, 6600 Locarno, Telefon 093 / 31 60 41

Wir suchen

Architekten HTL Bauzeichner/Bauführer

für interessante Bauaufgaben.

Eintritt per sofort oder nach Vereinbarung.

Schriftliche Bewerbung erwünscht.

Aeschbach + Felber + Kim
Architekten SIA, dipl. ETH
Vordere Vorstadt 8, 5000 Aarau

Ihr Profil: Architekt HTL / fachlich kompetent / natürliche Autorität / flexibel / Durchsetzungs- und Durchstehvermögen / Alter 28–42. Ein Unternehmer- und kein Unterlassertyp. Wenn Sie zu dieser seltenen Blutgruppe gehören, dann sollten Sie diesen Challenge sehr genau prüfen. Warum? Weil Ihnen eine solche Gelegenheit nur alle 10 Jahre über den Weg läuft.

Arch HTL/Pioniertyp/Raum Frauenfeld

1. Projektleitung, 2. Aufbau GU / Beteiligung möglich

Als Brancheninsider ist Ihnen sicher schon aufgefallen, dass auch Bauherren von 0,5–10 Mio Objekten immer mehr mit Generalunternehmern zusammenarbeiten wollen. Ein Trend, der heute auch «auf dem Lande» vermehrt festzustellen ist. Unser Auftraggeber, ein aufstrebendes Architekturbüro, will diesem Bedürfnis gezielt Rechnung tragen. Zu diesem Zweck werden Sie, der Aufbauer und Macher gesucht.

Die Strategie sieht wie folgt aus. In der Phase Eins operieren Sie als Projektleiter und Teamverantwortlicher im Architekturbüro. Phase Zwei: Gründung einer neuen Firma und Übernahme von GU-Aufträgen. Phase Drei: gezielter Ausbau auch personell der GU. Ziel: Innert Rekordzeit sollen mindestens 5 Personen in dieser GU wirken. Einer späteren Beteiligung Ihrerseits ist der Unternehmer nicht abgeneigt. So! Jetzt sind Sie am Zuge. Für den Erstkontakt schicken Sie uns bitte Ihr CV mit Foto. Diskretion garantieren wir Ihnen zu 100%. Rolf A. Meier, AURELIUS Unternehmensberatung AG, Hohlstrasse 192, 8004 Zürich-Lochergut, Tel 01/242 89 30.

aurelius
Professional Personnel Consulting



KANTON BASEL-LANDSCHAFT

Bau- und Umweltschutzdirektion

Dem **Amt für Orts- und Regionalplanung** wurden neu zusätzlich die Abteilungen Objektplanung, Ortsbild, Natur- und Landschaftsschutz sowie Lärmschutz zugeordnet. Infolge Neuorganisation bzw. Pensionierungen sind folgende Stellen zu besetzen:

Adjunkt(in)

(Ref. Nr. 235)

für Administration und technische Koordination in Zusammenarbeit mit dem Amtsvorsteher sowie Leitung der zentralen Dienste.

Voraussetzung: Ausbildung in Raumplanung oder mehrjährige Praxis. Erfahrung im Organisations-, Personal- und Finanzwesen.

Architekt(in) HTL/ Ingenieur(in) Leiter Objektplanung

(Ref. Nr. 150)

Die Abteilung Objektplanung beurteilt die Bauvorhaben im Kanton nach orts- und regionalplanerischen Gesichtspunkten sowie nach den gesetzlichen Anforderungen. Dazu gehört auch die Mitwirkung bei planerischen Grundsatzfragen. Die Abteilung wird erweitert und erhält neue Koordinationsaufgaben. Der Abteilungsleiter ist verantwortlich für die einwandfreie Erfüllung dieser Aufgaben.

Voraussetzung: Studium HTL als Architekt oder Ingenieur oder gleichwertiger Ausbildung mit praktischer Erfahrung.

eventuell

Architekt(in)/Ingenieur(in)

(Ref. Nr. 239)

für die selbständige Mitarbeit in der Abteilung Objektplanung (s.o.).

Voraussetzung: Ausbildung als Architekt oder Ingenieur, möglichst HTL oder gleichwertige Ausbildung mit praktischer Erfahrung.

Technische(r) Experte(in)

(Ref. Nr. 228)

für die Mitarbeit in der Abteilung Ortsbild. Mitbeurteilung von Baugesuchen in bezug auf Ortsbildschutz und gestalterische Anforderungen. Administration und Dokumentation.

Voraussetzung: entsprechende Ausbildung und Erfahrung im technischen und kaufmännischen Bereich.

Raumplaner(in)

(Ref. Nr. 240)

für die Mitarbeit bei vielfältigen Aufgaben in der Abteilung Regionalplanung und der Regionalplanungsstelle beider Basel.

Voraussetzung: Studium, Hochschule oder HTL, als Geograph, Architekt oder Ingenieur.

Bei allen Mitarbeiterinnen und Mitarbeitern wünschen wir uns Selbständigkeit, Organisationstalent, viel Sinn für Koordination und Realität sowie angenehme Umgangsformen und Überzeugungskraft.

Rückfragen an das Amt für Orts- und Regionalplanung, Tel. 061 / 925 59 33 und 925 55 83. Offerten mittels offiziellen Bewerbungsformulars sind raschmöglichst zu richten an das **Kant. Personalamt**, 4410 Liestal, Tel. 061 / 925 52 32.

Baudepartement (Tiefbauamt)

Für die Leitung und Koordination der Projektierung grosser öffentlicher Verkehrs- und Tiefbauten suchen wir einen

Projektleiter

Aufgaben: Leitung und Begleitung sowie Koordination der Planung und Projektierung von Grossvorhaben mit beauftragten Privatfirmen, als Assistent des Abteilungsleiters Planung und Projektierung des Tiefbauamtes.

Anforderungen:

- Bauingenieurdiplom (evtl. Kulturingenieurdiplom) einer technischen Hochschule
- mehrjähr. Praxis in der Planung und Projektierung von anspruchsvollen Tief- und Verkehrsbauten, insbesondere im städt. Bereich
- Befähigung zur Führung von Mitarbeitern bzw. von beauftragten Projektierenden
- Verhandlungsgeschick und Gewandtheit im schriftlichen und mündlichen Ausdruck.

Unser Angebot: Interessante und abwechslungsreiche Tätigkeit im Rahmen von interdisziplinär zu lösenden Grossaufgaben sowie den Anforderungen dieser Kaderposition entsprechende Entlohnung bei fortschrittlichen Sozialleistungen.

Auskünfte erteilen der Stellvertreter des Kantonsingenieurs, Herr N. Baumann, Telefon 061 / 21 93 00, oder der Abteilungsleiter Planung und Projektierung, Herr O. Mlodzik, Telefon 061 / 21 93 29.

Schriftliche Bewerbungen mit Foto, Lebenslauf, Zeugniskopien und Handschriftprobe sind zu richten an das

Baudepartement, Personalsekretariat, Kennwort 12/89, Münsterplatz 12, 4001 Basel



GRUNER AG INGENIEURUNTERNEHMUNG

Sind Sie Generalist mit Blick für raum- und umweltplanerische Belange und in der Lage, zukunftsweisende Beiträge zur Lösung von Umweltproblemen zu leisten (UVB, Variantenvergleiche, Orts- und Regionalplanungen, Ökobilanzen, usw.), so wartet auf Sie eine Herausforderung als selbständiger

PROJEKTLLEITER

Raum- und Umweltplanung

Praxis in der Umweltplanung, Fachkompetenz, Kreativität, Bereitschaft zur Teamarbeit, Kenntnisse der Gesetzeslage, interdisziplinäre Arbeitsweise, Sicherheit im schriftlichen (Berichte) und mündlichen (Präsentation) Ausdruck, usw. erleichtern Ihnen den Einstieg.

Wir wenden uns an einen

NATURWISSENSCHAFTLER oder INGENIEUR

(Geograf, Biologe, Bau-/Kulturingenieur, usw., evtl. mit NDS/ETH Raumplanung), dem wir diese nicht alltägliche Stelle anvertrauen möchten. Als Gegenleistung bieten wir ein hohes Mass an Eigenverantwortung, Entwicklungsmöglichkeiten sowie der Stelle entsprechende finanzielle und soziale Rahmenbedingungen.

Wir freuen uns auf Ihre Bewerbung. Erstauskünfte erteilt unser Herr P. Rüeeggger.

GRUNER AG
Ingenieurunternehmung

Gellertstrasse 55
CH-4020 Basel
Tel. 061/42 76 20

Bauherrenvertreter

Zur Verstärkung unseres kleinen Teams suchen wir einen

Arch. HTL/Bauleiter

Als **Projektleiter** übernehmen Sie die Planung, Realisierung und Begleitung unserer Bauprojekte in der ganzen Schweiz. Dabei unterstützen und beraten Sie Linienverantwortliche bei bautechnischen Problemen und sind – als **Fachvertreter der Unternehmensleitung** – für die Durchsetzung und Erreichung der Kosten-, Termin- und Qualitätsziele unserer Bauvorhaben verantwortlich.

Als **erfahrener Bau- oder Projektleiter** sind Sie bereit, Ihren Leistungswillen, Ihre fachlichen Qualifikationen, Erfahrungen und Ihre Kollegialität bei der Lösung dieser selbständigen und breitgefächerten Tätigkeit einzubringen. Dabei können Sie auf die Unterstützung Ihres Vorgesetzten und unserer technischen Abteilungen ebenso zählen, wie auf gute Anstellungsbedingungen, ausgezeichnete Sozialleistungen und ein angenehmes Zusammenarbeiten.

Fühlen Sie sich angesprochen? Wir freuen uns, Sie kennenzulernen und geben Ihnen gerne persönlich nähere Auskünfte. Rufen Sie Herrn O. Huber an oder senden Sie ihm Ihre Bewerbung.

Möbel Pfister AG, 5034 Suhr, Tel. 064/33 31 11



GLS

GUHL LECHNER SUTER AG
CÄCILIESTRASSE 3 8032 ZÜRICH TEL. 01 / 252 74 80

Als engagiertes Planungsbüro mit vielfältigen Aufgaben namentlich in Fragen der Quartiergestaltung, Quartiererneuerung und Strassenraumgestaltung, aber auch für Vorprojektstudien aller Art wie Bahnhofsbauten oder Zentrumsüberbauungen usw. suchen wir einen

phantasievollen Architekt-Planer

Wir freuen uns auf Ihre Bewerbung mit den üblichen Angaben und stehen für Fragen gerne zur Verfügung. Es erwartet Sie ein abwechslungsreiches Tätigkeitsfeld, ein kollegiales Arbeitsklima, zeitgemässe Sozialleistungen und eine leistungsorientierte Entlohnung.

GLS

GUHL LECHNER SUTER AG
CÄCILIESTRASSE 3 8032 ZÜRICH TEL. 01 / 252 74 80

Ihre Chance als zukünftiger

Partner

in einem etablierten Ingenieurbüro

Unser Auftraggeber, ein bekanntes Ingenieurbüro im Lim-mattal, sucht durch uns im Zuge der Nachfolgeplanung einen jüngeren, unternehmerisch denkenden

dipl. Bauingenieur ETH

Fachrichtung konstruktiver Ingenieurbau

Das vielfältige Tätigkeitsgebiet umfasst vorerst die fach-spezifischen Aufgaben im statischen Bereich und beinhaltet nach einer individuell angepassten Einarbeitungszeit als Leiter des Büros sowohl den Ausbau und die Pflege der Kundenbeziehungen als auch die Führung und Motivation eines fähigen Teams von Mitarbeitern.

Wir wenden uns an eine etwa 30-35 Jahre alte Persönlichkeit mit fundierten Kenntnissen im konstruktiven Ingenieurbau, welche ihr selbständiges, kreatives Handeln erfolgreich einsetzen und an der Führung und Weiterentwicklung dieser Unternehmung tatkräftig mitarbeiten will.

Wir freuen uns auf Ihre Bewerbung und sichern Ihnen absolute Diskretion zu.

Concepta Treuhand Siegrist AG, z.H. Herr Siegrist
Mellingerstrasse 1, 5402 Baden, Telefon 056 / 22 66 82

Abegg

Unternehmensberatung AG

Rekrutierung von Kader und Spezialisten

Im Auftrag einer renommierten Beraterfirma suche ich für die Geschäftsstelle in **Olten** einen

BAUINGENIEUR

Um der wachsenden Nachfrage nach Projektbearbeitungen in den Bereichen Geotechnik, Spezialtiefbau und Abfallwirtschaft genügen zu können, soll das bestehende Beraterteam verstärkt werden.

Sie haben eine ETH- oder HTL-Ausbildung abgeschlossen und bereits praktische Berufserfahrung in einer Ingenieur- oder Baufirma erworben. Permanente Weiterbildung ist Ihnen ein echtes Anliegen, damit Sie Ihre Auftraggeber kompetent beraten können.

Die Firma bietet Ihnen ein Arbeitsklima, Anstellungsbedingungen und Entwicklungsaussichten, die als sehr attraktiv bezeichnet werden können.

Ich informiere Sie gerne über diese attraktive Vakanz. Senden Sie mir bitte Ihre Bewerbungsunterlagen, oder rufen Sie mich für erste Vorabklärung Ihrer Fragen einfach an. Auf meine Diskretion können Sie sich verlassen.

*Johannes A. Abegg, lic. oec. publ.
Löwenstrasse 2 8001 Zürich
Telefon 01/212 22 22
Telefax 01/212 03 50*



KANTON BASEL-LANDSCHAFT

Das **Kantonale Tiefbauamt** sucht für seine Hauptabteilung Wasserbau eine/n

Bauingenieur/in HTL

(Ref. Nr. 230)

Die Hauptabteilung Wasserbau ist verantwortlich für alle baulichen Belange der etwa 600 km Oberflächengewässer unseres Kantons.

Die Hauptaufgaben:

- Betreuen der mit Wasserbauprojekten beauftragten Ingenieurbüros
- Durchführen von Oberbauleitungen und örtlichen Bauleitungen
- Schriftverkehr und Verhandlungen mit Behörden, Kommissionen und Privaten als Sachbearbeiter der zugeteilten Projekte
- Auswerten von hydrologischem Datenmaterial
- Erstellen von hydraulischen Berechnungen

Die Anforderungen:

- Diplom als Bauingenieur HTL
- Interesse an naturnahem Wasserbau
- Vorstellungsvermögen für das Wirken des fließenden Wassers
- angenehme Umgangsformen
- Sicherheit im mündlichen und schriftlichen Ausdruck
- Idealalter: 25 bis 35 Jahre

Das Angebot:

- eine anspruchsvolle und abwechslungsreiche Tätigkeit in einem kleinen Team
- die gleitende Arbeitszeit
- ausgezeichnete Sozialleistungen

Eintritt: 1. Februar 1990 oder nach Vereinbarung

Arbeitsort: Liestal

Sie sind direkt dem Leiter der Hauptabteilung Wasserbau, Herrn Botomino, unterstellt. Zugleich üben Sie auch dessen Stellvertretung aus. Herr Botomino steht Ihnen für Auskünfte gerne zur Verfügung, Tel. 061 / 925 54 84.

Wenn wir Ihr Interesse geweckt haben, dann sollten Sie umgehend beim **Kant. Personalamt, 4410 Liestal**, Tel. 061 / 925 52 32, das offizielle Bewerbungsformular anfordern und dieses bis zum 10. Oktober 1989 ausgefüllt zurücksenden.



Aarg. Versicherungsamt, Aarau

Das Spezialistenteam unserer Abteilung Brandschutz verfolgt das Ziel, Personen und Sachen durch geeignete Massnahmen vor den Auswirkungen von Bränden und Explosionen zu schützen.

Die sehr rege Bautätigkeit beschert uns einen enormen Zuwachs an Gesuchten. Um dieser Situation gerecht zu werden, suchen wir zur Verstärkung unseres Teams mehrere einsatzfreudige

HTL-Absolventen

Zu Ihren wichtigsten Aufgaben gehören:

- Bewilligungspflichtige Bauvorhaben begutachten, Bewilligungen ausarbeiten, neuerstellte Anlagen abnehmen, periodische Kontrollen durchführen
- Beratung von Behörden, Architekten und Bauherren in allen Belangen des vorbeugenden Brandschutzes.

Die Bewältigung dieser Aufgaben stellt folgende Anforderungen:

- Abgeschlossene Ausbildung als Ingenieur oder Architekt HTL bzw. abgeschlossene Technikerschule
- Mehrjährige praktische Berufstätigkeit (Idealalter 28 bis 40 Jahre)
- Durchsetzungsvermögen
- Gewandtheit im mündlichen und schriftlichen Verkehr mit Behörden und Privatpersonen

Wir bieten:

- Angenehmes Arbeitsklima
- Angemessenes Salär und zeitgemässe Sozialleistungen
- Verantwortungsvolle, interessante und vielseitige Tätigkeit
- Gründliche Einführung und Weiterbildung

Stellenantritt: Nach Übereinkunft

Falls Sie sich von dieser anspruchsvollen und interessanten Aufgabe angesprochen fühlen, erwarten wir gerne Ihre handschriftliche Bewerbung mit Angabe von Referenzen und den üblichen Unterlagen. Allfällige ergänzende telefonische Auskünfte erteilt Ihnen gerne der Chef der Abteilung Brandschutz, Herr Hans Schneeberger, Telefon 064/26 36 46.

AARGAUISCHES VERSICHERUNGSAMT
Direktion, Bahnhofstrasse 101, 5001 Aarau

Wir suchen eine/n junge/n Bauzeichner/in.

Klar, dass in unserer alten Bürovilla beim Klusplatz Pläne zu zeichnen sind. Aber richtig anregend wird's doch eigentlich dann, wenn auch CAD ins Spiel kommt. Oder wenn konstruktive Lösungen gesucht sind. Oder wenn die Baukontrolle von ihr oder ihm das volle Engagement verlangt.

Mehr über diese Aufgabe im jungen Team sagen Ihnen gerne Dieter Voss oder Edi Witta, Telefon 01/550 466.



Minikus, Witta und Partner
dipl. Bauingenieure ETH/SIA/ASIC
Biberlinstrasse 16
8032 Zürich





**TECHNIKUM WINTERTHUR
INGENIEURSCHULE**

Auf den Beginn des Wintersemesters 1990/91 (Stellenantritt am 1. November 1990) ist am Technikum Winterthur Ingenieurschule eine

Hauptlehrer-Stelle für architektonische Fächer

wiederzubesetzen. Das Lehrpensum umfasst zur Hauptsache das Fach Entwurfs- und Konstruktionslehre und verwandte Fächer. Das volle Lehrpensum umfasst 20 Wochenlektionen, wobei mit Rücksicht auf aktuellen Praxisbezug des Stelleninhabers ein Teilpensum von 12-16 Wochenlektionen erwünscht ist.

Interessenten mit abgeschlossener Hochschulbildung und mehrjähriger praktischer Erfahrung als Architekt, die zur kooperativen Zusammenarbeit im Rahmen des Lehrerkollegiums bereit sind, werden gebeten, die Bewerbungsunterlagen beim Direktionssekretariat unter nachstehender Adresse anzufordern. Die Ausschreibung ist auch offen für Architekten mit HTL-Diplom und langjähriger, erfolgreicher Praxis.

Technikum Winterthur Ingenieurschule, Direktion, Hauptlehrerstelle für architektonische Fächer, Postfach 805, 8401 Winterthur. Auskunft erhalten Sie unter Telefon 052 / 82 62 04. Die Bewerbungen sind der Schulleitung bis zum 31. Oktober 1989 an die gleiche Adresse einzureichen.

Der Direktor des Technikums
Bruno Widmer

STEINER

Für unsere grösstenteils komplexen Bauaufgaben suchen wir einen

Hochbauzeichner und einen Hochbautechniker

**Arbeiten Sie gerne im Team?
Interessieren Sie sich für CAD?**

Auf Sie warten einerseits anspruchsvolle Aufgaben, andererseits Ihre zukünftigen Arbeitskollegen, die das kommende Auftragsvolumen nicht mehr alleine bewältigen können.

Wir stellen uns einen aufgestellten, fröhlichen und initiativen Mitarbeiter vor, der seine Tätigkeit voller Elan in Angriff nimmt und Wert auf gute Stimmung innerhalb seines Teams legt.

Ein Anruf würde uns freuen. Unsere Frau Egli gibt Ihnen gerne nähere Auskunft unter Tel. 01/305 24 11.

KARL STEINER AG
Hagenholzstrasse 60
8050 Zürich
Tel. 01/305 22 11



BAUPOLIZEI DER STADT ZÜRICH

Die Baupolizei steht vor dem Abschluss einer grösseren Reorganisation. Im Zuge der personellen Erweiterung suchen wir

Baufachleute (HTL/ETH)

mit Interesse an Fragen der Stadtentwicklung und damit verbundenen fachlich anspruchsvollen Beratungsaufgaben. Als

Gebietsarchitekt/Gebietsarchitektin

sind Sie zuständig für ein Ihnen zugewiesenes Stadtgebiet. Sie beraten in dieser Funktion Bauherren und Architekten in baulichen und baurechtlichen Fragen, eine Aufgabe, die vielfältige Kontakte und Möglichkeiten bietet, an vorderster Front des städtebaulichen Geschehens mitzuwirken. Im weiteren bearbeiten und beurteilen Sie Baugesuche und sind für die Abnahme von Neu- und Umbauten verantwortlich. Unterstützt werden Sie dabei von einem kompetenten Fachteam.

Wir wenden uns an Architekten und Architektinnen mit Berufspraxis (Projektierung oder Ausführung) und der Bereitschaft, sich in einem anforderungsreichen neuen Berufsfeld zu engagieren. Eine sorgfältige Vorbereitung auf diese Aufgabe, insbesondere die Einführung in das Planungs- und Baurecht, ist selbstverständlich. Es bieten sich darüber hinaus interne wie externe Weiterbildungsmöglichkeiten.

Wenn Sie Freude am Umgang mit Menschen haben, gerne selbständig arbeiten, aber auch ein Team zu schätzen wissen, dann möchten wir Sie gerne kennenlernen. Ihr Arbeitsplatz liegt übrigens mitten in der Stadt.

Rufen Sie uns doch einfach an, Herr Leo Durrer (Tel. 01 / 216 29 81) gibt Ihnen gerne weitere Auskünfte, oder senden Sie uns Ihre handschriftliche Bewerbung mit Lebenslauf, Zeugniskopien und Foto an die

Direktion der Baupolizei der Stadt Zürich, Postfach, 8021 Zürich

Wir suchen

Entwurfs-Architekten

mit Interesse an städtebaulichen Aufgabenstellungen und Sinn für die Umsetzung gestalterischer Konzepte in die Praxis sowie

Raumplaner

mit Bereitschaft, komplexe Aufgaben zusammen mit Gestaltern, Juristen und unseren Auftraggebern zu bearbeiten.

Unser Planungsbüro mit etwa 12 ständigen Mitarbeitern hat in nächster Zeit mehrere, besonders interessante städtebauliche und siedlungsplanerische Aufgaben zu lösen, was nur mit Engagement, Ideenreichtum und Verständnis für die sozialen, ökologischen, ökonomischen und rechtlichen Zusammenhänge möglich ist.

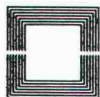
Wenn Sie Ihre berufliche Erfahrung für unsere Aufgaben einsetzen oder bei uns praktische Berufserfahrung erwerben möchten, wenden Sie sich an die Herren L. Huber oder M. Steiger.

Planpartner AG

M. Steiger + L. Huber
dipl. Arch. ETH/SIA
Planer BSP

Klausstrasse 26
8008 Zürich
Telefon 01 383 28 28

Briefadresse
Postfach
8034 Zürich



Visura

Treuhand-Gesellschaft
Société Fiduciaire
Società Fiduciaria

Einem selbständigen, initiativen und führungserfahrenen 35-50jährigen

dipl. Bauingenieur ETH

bietet unser Auftraggeber die Möglichkeit in die

Unternehmensleitung

eines Ingenieurunternehmens mit über 100 Mitarbeitern hineinzuwachsen. Wenn Sie sich über eine bisher erfolgreiche Karriere ausweisen können, dann sollten Sie sich diese Chance nicht entgehen lassen!

Arbeitsort Grossraum Zürich.
Sie können den Anforderungen entsprechende Anstellungsbedingungen erwarten.

Der beauftragte Berater, Herr P.G. Walde, lic. iur. MBA, gibt Ihnen gerne weitere Auskünfte. Unterlagen werden nur mit Ihrem ausdrücklichen Einverständnis weitergegeben.

VISURA Treuhand-Gesellschaft
Entfelderstrasse 5, 5000 Aarau
Telefon 064 / 25 55 66

KANTON SOLOTHURN

Für das kantonale Hochbauamt in Solothurn suchen wir eine/n

dipl. Architekten/in ETH als Stellvertreter/in des Kantonsbaumeisters

Aufgabenbereich: Stellvertreter/in des Kantonsbaumeisters mit Führungsaufgaben im Grundlagenbereich, in der Projektbearbeitung und Projektleitung; Unterstellung von zwei Abteilungen.

Zu den Sachaufgaben gehören insbesondere das Aufarbeiten und laufende Aktualisieren von Planungsgrundlagen, die Baukostenüberwachung bei der Planung und Ausführung grösserer Projekte, die Bearbeitung von Energie- und Umweltfragen bei den kantons-eigenen Bauten sowie das Vertragswesen.

Wahlvoraussetzungen: Abgeschlossenes Hochschulstudium als Architekt/in, Erfahrung in der Projektleitung und Realisierung komplexer Bauprojekte.

Wir bieten: Interessante und selbständige Tätigkeit, vielseitige Kontakte, zeitgemässe Besoldungs- und Anstellungsbedingungen, gleitende Arbeitszeit.

Der Stellenantritt erfolgt nach Vereinbarung. Eine Wahl setzt die Bereitschaft voraus, im Kanton Solothurn Wohnsitz zu nehmen.

Weitere Auskünfte erteilt Herr H. Schertenleib, Kantonsbaumeister, Telefon 065/21 26 01. Anmeldungen mit Lebenslauf, Foto und Ausweisen über die Ausbildung und bisherige berufliche Tätigkeit sind bis zum 19. Oktober 1989 dem kantonalen Personalamt, Rathaus, 4500 Solothurn, einzureichen.

Unsere Mandantin ist eine bekannte, finanzkräftige und überregional tätige

Grossbauunternehmung

Wegen der bevorstehenden Pensionierung des Stelleninhabers bietet sich Ihnen die seltene Chance, die Position des

Spartenleiters Tunnelbau mit Büro in Zürich

zu übernehmen. Zu Ihren Hauptfunktionen gehören das Gesamt-Management dieses Profitcenters, Akquisition, Planung, Organisation, das ARGE-Wesen und die Leitung der Kalkulation, AVOR sowie die Bauausführung mit Hilfe eines Teams von Bauführern.

Wenn Sie über eine dieser hohen Position entsprechende Ausbildung verfügen und entsprechende Erfahrung haben, dann bietet Ihnen diese Stelle ein hohes Salärniveau, grosszügige Spesen- und Pensionskassen-Regelung sowie einen grossen Spielraum für Initiative und Selbstentfaltung.

Für das gleiche Profitcenter suchen wir auch einen **jüngeren**

Bauführer Tunnelbau

für die Leitung von interessanten und grossen Baustellen. Wenn Sie in dieser zukunftssträchtigen Sparte noch keine Erfahrung haben, werden Sie gründlich eingeführt. Sie können danach mit **Aufstiegschancen** rechnen. Das Salärniveau ist hoch, und die Stelle bietet Ihnen gute Entfaltungsmöglichkeiten.

Wir freuen uns auf Ihre Anfrage; absolute Diskretion wird gewährleistet.

IBGM Consultants

Postfach 460, 8034 Zürich, Tel. 01/383 33 96

MOB

Die **Montreux-Berner Oberland-Bahn** sucht für ihre Bauabteilung einen jungen

Tiefbauingenieur

für die Leitung und Projektierung von Bau- und Unterhaltsarbeiten an Kunstbauten, Bahnhöfen und festen Anlagen der MOB-Unternehmungsgruppe.

Fähigkeiten in Personalführung und Sinn für Zusammenarbeit in einer vielseitigen Gruppe.

Gewünschte Ausbildung:

- dipl. Ing. ETH oder Ing. HTL (oder gleichwertige Ausbildung)
- praktische Erfahrung auf Baustellen erwünscht
- Muttersprache Deutsch oder Französisch mit guten Kenntnissen der anderen Sprache.

Wir bieten einen interessanten und abwechslungsreichen Aufgabenbereich in einem angenehmen Arbeitsklima.

Handschriftliche Bewerbungen mit den üblichen Unterlagen und Lohnanspruch sind an die **Direktion der Montreux-Berner Oberland-Bahn, 1820 Montreux**, zu richten.

Unternehmerisch veranlagter

Baufachmann

der sich als Projektleiter einer GU bewährt hat und nun eine Stellung als Chef und selbständiger Unternehmer sucht, findet bei uns die Chance, als

Leiter der Generalunternehmung

tätig zu werden.

Unsere entwicklungsfähige GU hat sich vor allem im Wohnungsbau einen guten Namen geschaffen. Nun wollen wir unsere Geschäftstätigkeit spartenmässig und geographisch ausweiten.

Wir freuen uns auf den unternehmungslustigen GU-Fachmann im Idealalter zwischen 35 und 45 Jahren, welcher uns bei diesem Unterfangen unterstützt. Finanzielle Beteiligung möglich, aber nicht Bedingung.

Wir bitten Sie, uns die üblichen Bewerbungsunterlagen einzureichen, welche wir mit voller Diskretion behandeln. Für Auskünfte steht Ihnen unser Herr G. Theiler zur Verfügung.

Unsere Adresse: Herr G. Theiler
c/o Theiler + Kalbermatter AG
Obergütschrain 2, 6003 Luzern
Tel. 041 / 41 55 21

Wir suchen einen

ARCHITEKTEN

zur Bearbeitung von vorwiegend öffentlichen Bauaufgaben und für Wettbewerbe.

H. Fugazza+W. Steinmann, dipl. Arch. ETH/SIA
5430 Wettingen, Tel. 056/ 26 57 87



Dieses Angebot richtet sich an Sie, einen jüngeren

BAUINGENIEUR HTL

mit Interesse an **Betonsanierungen**.
Nach gründlicher Einführung werden Sie als

PRODUKTE-INGENIEUR

das gesamte Sortiment unserer bestehenden Fertigmörtel pflegen und neue Produkte von der Entwicklung bis zur Anwendung massgeblich begleiten und zum Erfolg führen.

Suchen Sie eine Herausforderung, welche teilweise international orientiert ist und viel Freiraum für **Selbständigkeit** und **Entwicklungschancen** offenlässt?

Gerne erwartet Herr E. Suter (**Tel. 01 / 436 43 83**) Ihren Anruf oder die Zustellung Ihrer Bewerbung.

Sika AG, Personaldienst
Tüffenwies 16-22, Postfach, 8048 Zürich

Architekt ETH/HTL für Industrie-Projekte

Die aktuellen wie längerfristig bereits bekannten Industrie-Projekte unseres Auftraggebers verlangen den raschen Ausbau des jungen, dynamischen Architekten-Teams im Raum Zürich-Nord.

Sie übernehmen das Projekt zu Beginn der Planung und begleiten es bis zur Fertigstellung. Auf die qualifizierten Bauführer können Sie sich dabei verlassen.

Gefragt sind Ihre mutigen Entwürfe, Ihre Erfahrungen bei der Gestaltung betrieblicher Abläufe sowie Ihr Sinn für einen kosten- und termingerechten Projektverlauf. Sie können bereits Erfolge in diesem Bereich vorweisen und möchten sich nun einen entscheidenden Schritt weiterentwickeln.

Über die weiteren wissenswerten Details informieren wir Sie gerne in einem persönlichen Gespräch in Zürich oder Winterthur.

Ihr Berater: Rolf Lutz

PERSONALBERATUNG WILHELM AG

8401 Winterthur Merkurstrasse 25 Telefon 052 2311 24

Winterthur St. Gallen

vormals Fritz Müller AG



RENUM BAU AG

Als Architekt HTL oder erfahrener Bauleiter im Hochbau mit einigen Jahren Praxis kennen Sie sicher auch den Bausektor mit dem grössten Zukunftspotential...

Der Bereich **bauliche Erneuerung** in seiner grossen Vielfalt von Renovation über Umbauten bis zu Ersatzneubau ist eine komplexe Materie und erfordert nebst ausgewiesenen Fachwissen vor allem Organisationstalent und Verhandlungsgeschick.

Falls Sie ausser diesen Eigenschaften auch Freude am Führen von Mitarbeitern haben und belastbar sind, hätten wir Ihnen

eine Kaderposition als Leiter der Fachgruppe Ausführung

anzubieten.

Unsere Frau S. Haller würde sich über Ihre Kontaktaufnahme unter Tel. 01 / 830 01 81 sehr freuen.

**Renumbau AG Generalunternehmung für
Renovationen und Umbauten
Grindelstrasse 5 8304 Wallisellen/Zürich
Telefon 01 830 36 55**

Wir sind eine namhafte, dynamische und mittelgrosse Generalunternehmung am Rande der Zürcher City und suchen per sofort oder nach Vereinbarung als Ergänzung in unser Team in der Planungsabteilung einen fachlich qualifizierten

HOCHBAUZEICHNER(-IN)

Ihre Aufgabe besteht in der Mitwirkung bei der Ausführungsplanung von mittleren bis grösseren Bauprojekten. Moderne EDV-Mittel stehen selbstverständlich zur Verfügung.

Wir offerieren Ihnen nebst grosszügigen Sozialleistungen ein attraktives Salär und einen angenehmen und neuzeitlich eingerichteten Arbeitsplatz.

Interessiert? Dann freuen wir uns auf Ihre Bewerbung in der üblichen Form. Unsere Frau Hunold ist auch gerne bereit, allfällige Fragen vorgängig telefonisch zu beantworten.

Alpha Generalunternehmung AG

Badenerstrasse 530
8048 Zürich
Telefon 01/491 85 40



Bauen mit Vision



Hochbauamt des Kantons Zürich Abt. Universitätsbauten

Möchten Sie Ihre bisherigen Erfahrungen als

Hochbautechniker/in

im Bereich der vielschichtigen und interessanten öffentlichen Bauvorhaben der Universität Zürich einbringen und erweitern, Lösungen mitgestalten und Bauabläufe organisieren? Wenn ja, sieht unsere freie Stelle etwa so aus:

Aufgabenbereich:

- Projektleitung (Bauherrenvertretung) für Umbauvorhaben im Bereich der Universität Zürich von der Planung bis zur Ausführung
- selbständige Durchführung von Umbau- und Unterhaltsvorhaben vom Projekt bis zur Abrechnung
- Verhandlungen mit Benutzern sowie Koordination aller beteiligten Dritten

Anforderungen:

- Abschluss als Architekt HTL oder gleichwertige Ausbildung
- mehrjährige Berufspraxis als Hochbautechniker im Bereich Ausführungsvorbereitung und Ausführung
- Verständnis für gestalterische und denkmalpflegerische Aspekte
- Kommunikationsfähigkeit, Durchsetzungsvermögen
- Fähigkeit zur parallelen Bearbeitung einer Mehrzahl von Vorhaben.

Eintritt: nach Vereinbarung

Arbeitsort: Nahe Zürich-Hauptbahnhof

Tel. Auskünfte: M. Weibel, Abteilungsleiter, Tel. 01 / 259 29 32

Handschriftliche Bewerbungen mit den üblichen Unterlagen sind zu richten an:

Hochbauamt des Kantons Zürich
Personalbüro
Walcheter, 8090 Zürich



Wegen Wegzugs des bisherigen Stelleninhabers suchen wir auf Anfang Dezember 1989 oder nach Vereinbarung nach Ilanz einen

Vermessungsfachmann/ Systemmanager

Sein Aufgabenbereich umfasst die Betreuung unserer DEC/VAX-Anlagen (VMS, LAVC, DECNET, DOS), die Einführung neuer Programmsysteme für Vermessung und Bauingenieurwesen und die Unterstützung und Ausbildung unserer Mitarbeiter im EDV-Bereich. Wir erwarten gute Vermessungskenntnisse und Bereitschaft zur Weiterbildung.

Bewerber, die an einem Arbeitsplatz im Bündner Oberland (Nähe Flims, Laax, Falera) in einem lebhaften, mittelgrossen Betrieb interessiert sind, erhalten gerne persönlich nähere Auskünfte beim

Ingenieurbüro Cavigelli und Partner



Via Santeri 231 C
7130 Ilanz
Telefon 086/2 42 22

Zweigbüro:
Casa Postigliun
7180 Disentis/Mustér
Telefon 086/7 49 09

Verantwortung für wichtige Bauwerke übernehmen.

Ein Kernkraftwerk ist eine Anlage der Hochtechnologie. Jedes Jahr während des Brennstoffwechsels werden sämtliche Anlageteile einer gründlichen Überprüfung und Revision unterzogen. Auch die Bauten müssen regelmässig untersucht und in einwandfreiem Zustand gehalten werden. Dafür sorgt unsere kleine Bauabteilung mit Unterstützung von Unternehmen aus der Region. Ein langjähriger Mitarbeiter ist vor kurzem in Pension gegangen, weshalb wir jetzt per sofort einen jüngeren, gut qualifizierten

Bauingenieur HTL

suchen. Wenn Sie über Erfahrung in der Bauleitung von industriellen Bauten und über gute Projektierungskenntnisse verfügen, möchten wir Ihnen die Überwachung des baulichen Zustands der Kraftwerksbauten sowie die Leitung von Unterhaltsarbeiten, die Bearbeitung von Änderungsvorhaben, die Bauleitung bei Umbauarbeiten anvertrauen und wünschen Ihre Mitarbeit bei Projektierung und Abwicklung neuer Bauvorhaben. Diese abwechslungsreiche Tätigkeit in einem kleinen Team setzt die Bereitschaft zur Zusammenarbeit voraus.

Fortschrittliche Anstellungsbedingungen sind bei uns selbstverständlich. Über die Einzelheiten Ihrer künftigen Tätigkeit würden wir Sie gerne in einem ersten Gespräch informieren. Bitte senden Sie Ihre Bewerbungsunterlagen an:

Kernkraftwerk Gösgen
Personalabteilung
4658 Däniken
Telefon 062/651665



Wir suchen einen einsatzfreudigen

Bauingenieur HTL

(evtl. Kulturingenieur ETH)

mit Erfahrung in Projektierung und Bauleitung von Tiefbauarbeiten.

Lockt Sie die selbständige Tätigkeit (wenn nötig nach einer umfassenden Einarbeitungsperiode) in den Gebieten des **Meliorationswesens** und im **kommunalen Tiefbau**?

Wir bieten eine interessante, abwechslungsreiche Dauerstelle mit zeitgemässen Anstellungsbedingungen.

Eintritt: per sofort oder nach Vereinbarung.

Wir sind ein mittleres Ingenieur- und Vermessungsbüro in Pendeldistanz von Winterthur, Frauenfeld und Wil mit gutem Arbeitsklima, modernen Arbeitsplätzen und vielseitigem Arbeitsbestand.

Wir freuen uns auf Ihren Anruf, Tel. 052 / 47 46 26 (Herrn Trüb oder Herrn Becker verlangen) oder Ihre schriftliche Anfrage.

Diskretion ist eine Selbstverständlichkeit.

Ingenieur- und Vermessungsbüro
Trüb + Becker, Postfach, 8353 Elgg

Unser Auftraggeber, ein renommiertes Unternehmen der Bau-Technologie im Grossraum Zürich, sucht durch uns den

Produkte-Ingenieur

Aufgaben:

- System- und Applikations-bezogene Produkte-Entwicklung und -Verbesserung; Optimierung der Verarbeitungs-Technik
- Überprüfung und Tests von Neuentwicklungen in Zusammenarbeit mit der Entwicklungsabteilung
- Aufbereitung des technischen Know-hows für die Verkaufs-Front
- Informations-Beschaffung über den aktuellen Stand der Produkte-spezifischen Technologie

Anforderungen:

- Ca. 30- bis 40jähriger Bau-Ingenieur ETH evtl. HTL) mit mehrjähriger Erfahrung in Kunststoff-Produkte- und -Werkstoff-Entwicklung
- Erfahrung in der Bau-Ausführung und Kenntnisse der Befestigungs-Technik
- Kreativer, Praxis-bezogener Fachmann, der erarbeitete Problem-Lösungen an der Verkaufs-Front einführt
- Deutsch und Englisch in Wort und Schrift, mündliche Französisch-Kenntnisse von Vorteil

Unser Auftraggeber bietet Ihnen eine entwicklungsfähige Position, die über die Schweizer Grenzen hinaus internationale Kontakte schafft.

Interessiert? - Bitte senden Sie Ihre Bewerbungs-Unterlagen (Kennziffer 683) unter voller Diskretion an uns, oder lassen Sie sich vorgängig informieren durch



Wir sind ein führendes Vorfabrikations- und Spannbetonwerk. Unser Tätigkeitsgebiet umfasst den Hochbau, Gewerbe- und Industriebau, Brücken- und Spezialtiefbau.

Zur Verstärkung unserer Werksleitung suchen wir einen jüngeren und dynamischen

Bauingenieur

als Chef unseres technischen Büros.

Der Aufgabenkreis ist vielfältig und umfasst folgende Schwerpunkte:

- konstruktive und statische Betreuung der in Ausführung stehenden Objekte in Fabrikation, Transport und Montage
- wichtiges Bindeglied zwischen Betrieb einerseits und Architekten, Ingenieuren, Generalunternehmern, privaten und öffentlichen Bauherren andererseits
- Führen von 5-6 Mitarbeitern

Wir erwarten:

- Flair für Konstruktion und Statik
- möglichst einige Jahre Praxis
- Initiative, Selbständigkeit und Organisationstalent
- Impulse für Neuentwicklungen
- Teamgeist
- Sprachen: Deutsch und Französisch

Wir bieten:

- gründliche Einführung in unserem technischen Büro in Bern
- modernsten Arbeitsplatz: PC und CAD (Allplot) stehen zur Verfügung
- fortschrittliche Arbeitsbedingungen

Arbeitsort ist Tafers, in landschaftlich reizvoller Umgebung gelegen (etwa 4 km von Autobahnausfahrt Düdingen entfernt). Ab Herbst 1990 beziehen wir unser neues Bürogebäude.

Sofern Sie der Aufgabenkreis anspricht und Sie an einer längerfristigen Vertrauensstelle interessiert sind, erwarten wir ihre Bewerbung mit den üblichen Unterlagen an folgende Adresse:

Element AG Tafers, 1712 Tafers
zu Hd. Herrn U. Nydegger.



Telefonische Auskünfte erhalten Sie sowohl vom Präs. d. VR Herrn W. Baeggli, Tel. 031/55 52 85, als auch von Herrn U. Nydegger, Tel. 037 / 44 18 81. Diskretion selbstverständlich.



Stadt
Frauenfeld

Die Neubesetzung der Stelle eines technischen Assistenten mit Spezialgebiet **Feuerschutz** bietet Ihnen als

Hochbauzeichner

abwechslungsreiche Entwicklungsmöglichkeiten

Aufgabenbereich:

- selbständige Betreuung von Bauinteressenten und Bearbeitung von Baugesuchen in einem Stadtsektor
- Spezialgebiet Feuerschutz gemäss Feuerschutz-Gesetzgebung für das ganze Stadtgebiet

Anforderungen:

- abgeschlossene Berufslehre als Hochbauzeichner oder gleichwertige Ausbildung
- Gewandtheit im mündlichen und schriftlichen Verkehr
- Teamfähigkeit
- Bereitschaft, in Frauenfeld zu wohnen

Wir bieten:

- selbständige und abwechslungsreiche Tätigkeit in einem kleinen, eingespielten Team
- zeitgemäss Entlohnung im Rahmen der Besoldungsverordnung
- gleitende Arbeitszeit

Wenn Sie an der beschriebenen Tätigkeit interessiert sind, richten Sie Ihre Bewerbung mit den üblichen Unterlagen an das Hochbauamt der Stadt Frauenfeld, Postfach, 8500 Frauenfeld.

Eintritt: sofort oder nach Vereinbarung

Für mündliche Auskünfte steht Ihnen der Chef des Hochbauamtes, F. Surber, Telefon 054 / 24 52 81, gerne zur Verfügung.

Hochbauamt

Le no 1 de la charpente métallique suisse engage:

- **un ingénieur civil confirmé**
- **un jeune ingénieur civil**

Vous êtes un homme ambitieux, volontaire et passionné, vous pensez comme nous que notre métier d'ingénieur ne se limite pas aux pl²/₈!

Nous vous offrons une opportunité de carrière en qualité de

Chef de projet

en charpente métallique

Nous vous confierons, après formation si nécessaire, la gestion d'affaire sur les plans scientifique, technique, financier et commercial.

Prenez contact avec notre chef de division M D. Langer. Vous découvrirez que les mots intégration, responsabilité, formation, recherche et esprit d'entreprise font partie de notre philosophie.



La division Constructions métalliques est un des 4 piliers de Geillinger SA, entreprise d'ingénierie et de constructions métalliques. Dans ce domaine, nous sommes le leader de la branche, tant au point de vue du chiffre d'affaires que de la technologie utilisée. Nous disposons d'un team d'ingénieurs compétents, du DAO et de la CAO et de machines CNC ainsi que de robots dans nos centres de production.

GEILINGER

Geillinger SA
Chemin des Cerisiers
1462 Yvonand
Téléphone 024 / 32 11 32

In kleinerem Büro in der Stadt Bern wird eine Stelle frei für einen

Architekten Hochbauzeichner

zur Bearbeitung vielseitiger und anspruchsvoller Aufgaben:

- Wohnungs- und Umbau
- Gewerbe-, Hallen-, öffentliche Bauten
- Landwirtschaftliche Bauten
- Quartierplanung

Eintritt nach Vereinbarung.

Offerten erbeten an: **Gottfried Rüedi**, Architekt ETH/SIA
Mitarbeiter **Bernhard Rüedi**, Architekt HTL
Wattenwylweg 37, 3006 Bern

Gesucht mit Eintritt nach Vereinbarung

Tiefbauzeichner(innen) (Richtung Eisenbeton)

zur selbständigen Bearbeitung von interessanten Projekten.

Wir bieten Ihnen eine abwechslungsreiche Tätigkeit. Bei Eignung besteht die Möglichkeit zur Umschulung auf CAD.

Wir freuen uns auf Ihren Anruf.

Gasser + Scepan, dipl. Ingenieur SIA
Zugerstrasse 70, 6340 Baar, Tel. 042 / 31 55 31/32

Mittelgrosses Architekturbüro mit Sitz in Zürich und Genf, mit vielseitigen Bauaufgaben in den Bereichen Handel, Industrie und Wohnen, sucht initiative und selbständige

Als fachlich ausgebildete und einsatzfreudige Mitarbeiter suchen wir Sie in unser Entwurfs- und Ausführungsteam. Einsatz mit CAD möglich. In guter Atmosphäre bieten wir Ihnen anspruchsvolle und abwechslungsreiche Tätigkeit bei guter Salarierung und zeitgemässen Sozialleistungen.

Sind Sie interessiert, dann senden Sie uns Ihre Bewerbungsunterlagen oder vereinbaren Sie mit Frau Rohr einen Termin.

Architekt HTL Hochbauzeichner(in) Bauleiter



S+M Architekten AG
Markusstrasse 12
Postfach
8042 Zürich
Telefon 01 363 24 40
Telefax 01 362 79 59

Dipl. Architekt ETH

44 J. Erfahrung in Wettbewerben, Promotionen, Ausführungsplanung, Beratung von institutionellen Anlegern, sucht neuen Wirkungskreis im Raum Nordwestschweiz.

Arbeitsgebiete: Industrie und Gewerbe, Gesundheitsversorgung, Hochschulen, Hotel- und Kongressbauten, Wohnungsbau, Sanierungen, Einsatz von EDV-Mitteln.

Offerten unter Chiffre SIA 596 an IVA AG, Postfach, 8032 Zürich.

Wir suchen

Architekten ETH/HTL Hochbauzeichner Bauleiter

für die sorgfältige Bearbeitung von interessanten Bauaufgaben.

Max Baumann & Georges J. Frey, Architekten BSA/SIA
Pilatusstrasse 2, 8032 Zürich, Telefon 01/251 91 33



sucht für die Abteilung **Grundbau**

BAUFÜHRER

Unternehmererfahrung ist erwünscht, aber nicht Bedingung.

Es erwarten Sie gute Anstellungsbedingungen, gezielte Weiterbildungsmöglichkeiten und eine verantwortungsvolle, selbständige Tätigkeit.

Interessenten senden Ihre Bewerbungsunterlagen an:

Ed. Züblin & Cie AG, z.H. Herrn P. Lüpold, Leiter Grundbau
Okenstrasse 4, 8037 Zürich, Tel. 01 / 361 17 50

Für unser mit CAD ausgerüstetes Architekturbüro suchen wir per sofort oder nach Vereinbarung

1 Architekten HTL/Hochbauzeichner(in)

für Projektierungsarbeiten oder für die Ausführungsplanung

1 Hochbauzeichner(in)

für vorwiegend zeichnerische Arbeiten

Wir bieten neuzeitliche Arbeitsbedingungen in modern eingerichteten Büros sowie eine der Leistung entsprechende Besoldung. Die Ausbildung in CAD ist kurzfristig möglich.

Gerne erwarten wir Ihren Anruf oder Ihr Bewerbungsschreiben.

Albert Müller, Architekt SIA FSAI + Partner AG
Zugerstrasse 70, 6340 Baar, Telefon 042 / 31 55 66
(ab 2.10.1989 Neuhofstrasse 6, 6340 Baar)

MITARBEITEN
AN DER
ZUKUNFT DER
BAHN

Sind Sie an Projektierung und Ausführung von vielseitigen Bauvorhaben in den Bereichen Brückenbau und Tiefbau interessiert?

Als

Bauingenieur/in HTL

mit Erfahrung in diesen Bereichen des Ingenieurbaues finden Sie bei uns im Rahmen der kommenden grossen Bauvorhaben ein sehr vielseitiges und interessantes Aufgabengebiet. Sie verfügen über umfassende technische Kenntnisse, Verhandlungsgeschick, Initiative sowie gute Führungseigenschaften.

Wir bieten Ihnen fortschrittliche Anstellungsbedingungen.

Herr Elmer (Tel. 041 / 21 37 29) erteilt Ihnen gerne weitere Auskunft. Ihre handschriftliche Bewerbung senden Sie bitte an:

Kreisdirektion II SBB
6002 Luzern



Fachhochschule Konstanz

Im Fachbereich Architektur ist eine

Professur für Baukonstruktion

Bes.-Gr. C 2

zum 1.03.1990 wieder zu besetzen.

Der Stelleninhaber soll das Fach Baukonstruktion in Vorlesungen und Übungen vertreten sowie in der fächerübergreifenden Projektarbeit (Konstruktion und Entwerfen) mitwirken.

Einstellungsvoraussetzungen nach § 46 FHG sind neben den allgemeinen dienstrechtlichen Voraussetzungen ein abgeschlossenes Hochschulstudium sowie pädagogische Eignung und besondere Befähigung zu wissenschaftlicher Arbeit. Darüber hinaus werden fachbezogene Leistungen in der Praxis erwartet, die durch eine mindestens 5jährige Tätigkeit nachzuweisen sind. Abweichend von diesen Anforderungen kann auch eingestellt werden, wer hervorragende fachbezogene Leistungen in der Praxis und pädagogische Eignung nachweist.

Bewerbungen mit den üblichen Unterlagen werden bis spätestens 4 Wochen nach Erscheinen der Ausschreibung erbeten an den **Rektor der Fachhochschule Konstanz, Postfach 7729, D-7750 Konstanz.**

Wir suchen für unser Ingenieurbüro in Basel

dipl. Bauingenieur ETH oder Bauingenieur HTL Tiefbauzeichner (Eisenbeton)

für die Bearbeitung interessanter Projekte des Hoch- und Industriebaus.

Wir erwarten zuverlässige, speditive Arbeit und bieten ein angenehmes Betriebsklima, CAD-Ausbildung und zeitgemäße Konditionen. Eintritt nach Übereinkunft.

Emch & Berger Basel AG, Urs Grafstrasse 8, 4052 Basel
Telefon 061/42 87 55

Gesucht

Architekt/Bauleiter

Bewerber melden sich bei:

Architekturbüro **Heinz Forster**, 8500 Frauenfeld
Telefon 054/21 64 74

Für interessante Aufträge auf lange Sicht suchen wir zur Ergänzung in unser kollegiales Team einen

Hochbauzeichner(in)

für Projekt- und Ausführungsplanung. CAD-Einrichtungen sind vorhanden, und die Ausbildung und Einführung ist möglich. Wir bieten zeitgemäße Anstellungsbedingungen in angenehmer, kameradschaftlicher Atmosphäre und gut bezahlte Anstellung. Eintritt per Anfang 1990 erwünscht.

Wir freuen uns auf Ihren Telefonanruf zwecks Vereinbarung einer Besprechung:

W. Schneckenburger, Arch. HTL, 8320 Fehraltorf, Tel. 01/954 14 61

Zur Ergänzung meines tüchtigen Mitarbeiterteams suche ich für die Bearbeitung interessanter Bauvorhaben

Bauleiter Bauzeichner(in)

Unsere Bauvorhaben liegen im Bereiche des allgemeinen Wohnungsbaues, Geschäftshausbauten, Renovationen und Gesamt-sanierungen.

Fachlich qualifizierte Bewerber finden abwechslungsreiche Aufgaben. Wir freuen uns auf Ihre Kontaktaufnahme.

Architekturbüro **Franz Widmer**, Büntstrasse 2, 5430 Wettingen
Telefon 056/26 13 51

Für interessante Aufträge auf lange Sicht suchen wir zur Ergänzung in unser kollegiales Team einen

Architekt HTL

für Projektplanung und Projektleitung von Wohn- und Geschäftsbauten. CAD-Einrichtungen sind vorhanden.

Wir bieten zeitgemäße Arbeitsplatzeinrichtungen sowie Anstellungsbedingungen in angenehmer, kameradschaftlicher Atmosphäre. Die Anstellung ist den Leistungen entsprechend ausbaufähig und soll dementsprechend überdurchschnittlich gut honoriert werden.

Eintritt per Anfang 1990 erwünscht.

Wir freuen uns auf Ihren Telefonanruf zwecks Vereinbarung einer Besprechung:

W. Schneckenburger, Arch. HTL, 8320 Fehraltorf, Tel. 01/954 14 61

Stellengesuche

Platz Ihr Architekturbüro aus allen Nähten?

Dipl. Architekt ETH

sucht als Ergänzung der ETH-Assistententätigkeit gezielten praktischen Einsatz als Entwerfer in freier Mitarbeit.

Bitte schreiben Sie mir unter Chiffre SIA 594 an IVA AG, Postfach, 8032 Zürich.

Dipl. Architekt ETH/SIA,

38jährig, Generalist, sucht im Raum Zürich die berufliche Veränderung, die es ihm ermöglicht, seine Erfahrungen in den Bereichen Management und/oder Ausbildung sowie in der künstlerischen Gestaltung einzubringen und weiterzuentwickeln. Partnerschaft oder freie Mitarbeit sind nicht ausgeschlossen. Offerten unter Chiffre SIA 595 an IVA AG, Postfach, 8032 Zürich.

Junger Bauingenieur HTL

(Diplom Herbst 89) sucht Stelle in **Ingenieurbüro** im Bereich **Bauleitung, Massiv- oder Holzbau**, Raum Kanton St.Gallen.

Schriftl. Angebote unter Chiffre H 33-53809 an Publicitas, 9001 St.Gallen.

Wo ist noch eine

Lehrstelle als Hochbauzeichner

auf Herbst 1989 frei? Raum Zürich und nähere Umgebung bevorzugt. Ich freue mich auf Ihren Kontakt:

Ede Andraskay, Schulweg 2, 8610 Uster, Telefon 01/940 61 16

Raumplaner NDS HTL/dipl. Geograph

mit Erfahrung in Richt-, Nutzungs- und Landschaftsplanung sowie Kenntnissen in Verkehrsplanung, allgemeiner Ökologie und Regionalentwicklung sucht vielseitige Tätigkeit vorzugsweise im Raum Bern, evtl. auch Nähe HB Thun, Freiburg oder Biel.

Angebote bitte unter Chiffre SIA 592 an IVA AG, Postfach, 8032 Zürich.

Diverses



Baustatiksoftware für Personal Computer mit MS-DOS Betriebssystem

Über 60 Programme: Ebene und räumliche Fach- und Stabwerke, inkl. Th. 2. Ord. und Vorspannung, Platten mit finiten Elementen. Stahlbeton, Stahlbau, Holzbau, Grundbau, TWO/TWS, TWP 84. Grafische Darstellung.

Wulf Seele, Ing. SIA, Flurstrasse 44, 2544 Bettlach, 065/55 21 43

Erfahrener Architekt HTL

übernimmt Teilleistungen oder Gesamtleistungen von Vorprojekt- bis Abschlussphase in freier Mitarbeit oder in Regie.

Anfragen unter Chiffre SIA 591 an IVA AG, Postfach, 8032 Zürich.

Dipl. Architekt ETH

sehr guter Darsteller mit Projektierungs- (Vorprojekte und Baueingabe) und Wettbewerbserfahrung (Wohn- und Alterssiedlungen, Dorf-, Kultur- und Gemeindezentren, Schulen, Kranken-, Werk und Altersheime, Behindertenzentren mit Werkstätten, Banken, Geschäftshäuser, Waffenplätze, Kasernen) - 20 Preise (Weiterbearbeitung) - übernimmt freie Mitarbeit.

Kontaktnahme unter Chiffre SIA 368 an IVA AG, Postfach, 8032 Zürich.

ASCONA

Unser Inserat richtet sich an

dynamische Unternehmer

die nach einer

Zweigstelle

im Süden suchen.

Wir offerieren an zentralster Geschäftslage von ASCONA neu eingerichtete Büros, ausgestattet mit der neusten Infrastruktur bis zum Swiss-Cadd Zeichen-Computer.

Weitere Auskünfte erteilt Ihnen die

Firma ERGA, Via Locarno 10, 6612 Ascona
Tel. 093 / 35 48 96, Fax 093 / 35 47 27



Nachdiplomstudium Bauingenieurwesen (NDS)

mit individuellem Studienplan

für qualifizierte Absolventen der Bauingenieurwissenschaften beider ETHs. Eventuell in Kombination mit Teilzeittätigkeit als Assistent/wissenschaftlicher Mitarbeiter. Möglichkeit zur anschliessenden Doktorpromotion. Der Studienplan kann individuell zusammengestellt werden, z.B.:

- Sicherheit, Erhaltung und Erneuerung von Bauwerken
- Erdbebensicherung von Bau- und Tragwerken
- Umwelt- und Gewässerschutz
- Verkehr und Transport
- Methoden der Projektleitung und Unternehmensführung
- Moderne Technologien im Bauwesen

Studienbeginn: 24. April 1990 (Sommersemester) **oder**
29. Oktober 1990 (Wintersemester)

Dauer: Vollzeitstudium 1 Jahr, Teilzeitstudium bis
4 Jahre, individuell wählbar

Anmeldung: bis **30. Nov. 1989** für Sommersemester 1990,
bis 31. Mai 1990 für Wintersemester 1990/91
beim Rektorat der ETHZ, Doktorandenbüro,
HG F 64.2, 8092 Zürich, Tel. 01 / 256 20 77

Auskunft und Unterlagen:

ETHZ, Abteilung für Bauingenieurwesen
NDS-Sekretariat, HIL E 24.1,
8093 Zürich-Hönggerberg
Tel. 01 / 377 31 83 (Mo-Do)

Gemeinde Wiesendangen

Bauwesen

Im Rahmen einer Neuorganisation suchen wir ein

Ingenieur- oder Architekturbüro

welches in der Lage ist, die Prüfung und Beurteilung von Baugesuchen nach geltenden gesetzlichen Bestimmungen innert nützlicher Frist durchzuführen.

Die Aufgabe umfasst die Vorprüfung, die Prüfung in technischer, materieller und gestalterischer Hinsicht, Antragstellung an die Baukommission mit vollständigem Bewilligungstext, falls notwendig, auch Besprechungen mit Gesuchstellern und Bauvorstand. Separat zu offerieren ist die mögliche Übernahme der Baukontrollen. Gemeindegemeinderat H.P. Höhener, Tel. 052 / 37 23 21, oder Gemeinderat/Bauvorstand P. Krapf, Tel. 052 / 32 38 21, erteilen Ihnen gerne weitere Auskünfte.

Falls Sie an dieser Aufgabe interessiert sind, erwarten wir gerne Ihre schriftliche Bewerbung mit Referenzangaben bis spätestens 16. Oktober 1989 an

Gemeinderat Wiesendangen, 8542 Wiesendangen.

Der Gemeinderat

Entreprise des PTT - Municipalité de Sion

Concours de projets

L'entreprise des PTT et la Municipalité de Sion ouvrent un concours de projets pour:

- **la construction du bâtiment postal Sion I et**
- **l'aménagement de la Place de la Gare de Sion**

Le concours est ouvert aux architectes inscrits au Registre cantonal des architectes et établis dans le canton du Valais depuis le 1er janvier 1989, ainsi qu'aux architectes originaires du canton du Valais domiciliés professionnellement en Suisse et inscrits au Registre Suisse des architectes A ou B.

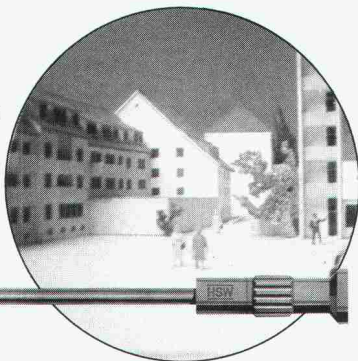
De plus, le concours est ouvert à 7 ateliers d'architectes suisses.

Le règlement et le programme du concours peuvent être retirés gratuitement auprès de l'organisateur: Poste de Sion, Secrétariat du concours, bureau d'architecture H. et L. Meier, 15, rue de Lausanne, 1950 Sion.

L'inscription définitive est à faire par écrit auprès de l'organisateur dès la publication du concours, avec le versement d'un dépôt de Fr. 200.- sur le CCP 19-151-3 (Municipalité de Sion). La remise des projets est fixée au 15 mars 1990.

Relatoskop

zum perspektivisch richtigen
Betrachten und Fotografieren
von Architekturmodellen



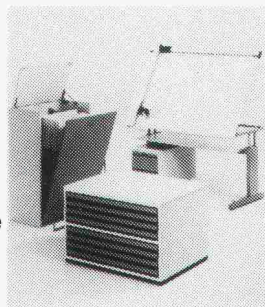
TECHNOKONTROLL AG

8049 Zürich, Imbisbühlstr. 144, Tel. 01 341 56 33

einzig

Zeichenanlagen- Discount der Schweiz

Zeichenmaschinen
Zeichentische
Planschränke/Leuchttische
Büromöbel/CAD-Arbeitsplätze
erstklassige Qualität
unschlagbare Preise
garantierter Service



Konkordia Verlag 1

**JOMA-Trading AG, Weiernstrasse 22
8355 Aadorf, Tel. (052) 47 47 11**



KOBRA KLIMA AG

die Klimaspezialisten in der ganzen Schweiz

Ultrasonic

4127 Birsfelden Telefon 061 · 52 04 00

1680 Romont Telefon 037 · 52 37 37

8902 Urdorf Telefon 01 · 734 34 88

3086 Zimmerwald Telefon 031 · 81 41 81

Wenn's um
Tankanlagen geht, teilen
wir nur Trümpfe aus!

Ja, wenn es um die sichere Lagerung von Heiz- und Dieselöl geht, sind wir der richtige Partner für Sie. Einfach Inserat ausschneiden und Sie erhalten postwendend Auskunft über unsere Trümpfe:

- Kunststoff-Tanks und -Wannen
- Erdverlegte Kugeltanks

Und in beiden Fällen das originellste Jass dazu.

dübi

Name/Firma: _____

Strasse: _____

SIA 6

PLZ/Ort: _____

Einsenden an: dübi + Co. Industriezone Hofmatt,
3360 Herzogenbuchsee, Telefon 063 601212

Impressum

Schweizer Ingenieur und Architekt

Herausgeber

Verlags-AG der akademischen technischen Vereine

Offizielles Organ

Schweizerischer Ingenieur- und Architekten-Verein (SIA)
Gesellschaft Ehemaliger Studierender der ETH Zürich (GEP)
Schweizerische Vereinigung Beratender Ingenieure (ASIC)

Redaktion

Rüdigerstrasse 11, Postfach 630, 8021 Zürich
Tel. 01/201 55 36, Telefax 01/201 63 77

Redaktoren

Heinz Rudolphi, Ing. HTL/SIA, Chefredaktor
Bruno Odermatt, dipl. Arch. ETH/SIA
Hans U. Scherrer, dipl. Ing. ETH/SIA
Brigitte Honegger, Architektin

Nachdruck von Bild und Text, auch auszugsweise, nur mit schriftlicher
Zustimmung der Redaktion und mit genauer Quellenangabe.

Abonnemente

	Schweiz:	Ausland:
1 Jahr	Fr. 170.—	Fr. 185.—
Einzelnummer	Fr. 6.50	Fr. 7.50

Ermässigte Abonnemente für Mitglieder der GEP, des BSA, der ASIC,
des STV und für Studenten.

Einzelnummern sind bei der Redaktion erhältlich

Bestellungen für Abonnemente sowie
Adressänderungen von Abonnenten an
Abonnementverwaltung SI+A, Edenstrasse 20,
8045 Zürich, Telefon 01/207 80 96,
Adressänderungen von SIA-Mitgliedern an das
SIA-Generalsekretariat, Postfach, 8039 Zürich

Postcheck

«Schweizer Ingenieur und Architekt»
80-6110-6 Zürich

Anzeigen

IVA AG für Internationale Werbung

Hauptsitz:	Filiale Lausanne:
Mühlebachstr. 43	Pré-du-Marché 23
8032 Zürich	1004 Lausanne
Tel. 01/251 24 50	Tel. 021/37 72 72
Telefax 01/251 27 41	Telefax 021/37 02 80

Satz + Druck

Jean Frey Druck
Staffelstrasse 12, 8045 Zürich, Tel. 01/207 72 72

Ingénieurs et architectes suisses (IAS)

Erscheint im gleichen Verlag

Redaktion:

En Bassenges, 1024 Ecublens, Tel. 021/693 20 98, Telefax 021/693 20 84

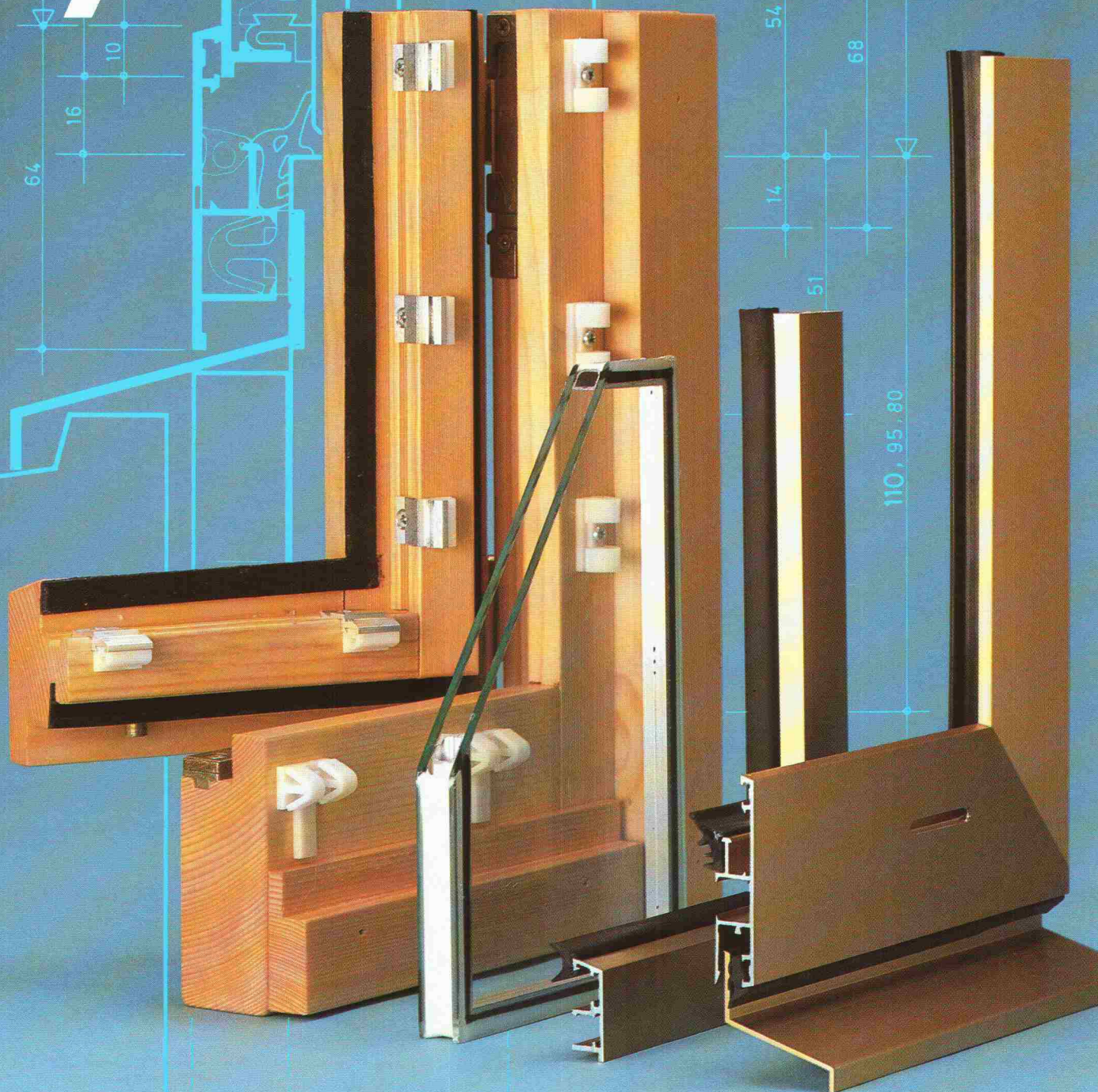
Abonnemente:

	Schweiz:	Ausland:
1 Jahr	Fr. 113.—	Fr. 122.—
Einzelnummer	Fr. 6.50	Fr. 7.50

SIA-Normen

SIA-Normen und Dokumentationen sind nur erhältlich
beim SIA-Generalsekretariat, Selnastrasse 16, Postfach, 8039 Zürich,
Tel. 01/201 15 70, Telefax 01/201 63 35

Megert Holz/Alu-Fenster System ISAL[®]



megert 
Megert und Frutiger Holzbau AG

3613 Steffisburg, Töpferweg 16, Tel. 033 39 77 77
8052 Zürich, Schaffhauserstrasse 455, Tel. 01 302 55 55
1030 Bussigny-près-Lausanne, Ch. du Vallon 26, Tel. 021 701 51 51

STROM- VERTEILUNG BELEUCHTUNG HOCH- UND TIEFBAU

- Einmasttransformatorstationen • Transformatorstationen • Strassen-bzw. Grossraumbeleuchtung • MS-HS-Leitungsmasten • Radio- und Fernsehantennenmasten • Verteil- und Zugschächte • Trolleybus-Leitungsmasten • Stützen aus geschleudertem oder vibriertem Stahlbeton • Vorfabrizierte Pfähle aus geschleudertem Stahlbeton • Vorfabrizierte Betonelemente •

**GRAM SA**

Eléments en béton
CH - 1527 Villeneuve/Lucens
Tél. : 037 / 64 20 21. Télex : 26210 PAC-CH. Téléfax : 037 / 64 24 43

