

# Tra Svizzera e Italia : quarant'anni di esperienze umane e scientifiche di un archeologo lombardo

Autor(en): **Arslan, Ermanno A.**

Objekttyp: **Article**

Zeitschrift: **Jahrbuch Archäologie Schweiz = Annuaire d'Archéologie Suisse = Annuario d'Archeologia Svizzera = Annual review of Swiss Archaeology**

Band (Jahr): **90 (2007)**

PDF erstellt am: **21.09.2024**

Persistenter Link: <https://doi.org/10.5169/seals-117924>

## **Nutzungsbedingungen**

Die ETH-Bibliothek ist Anbieterin der digitalisierten Zeitschriften. Sie besitzt keine Urheberrechte an den Inhalten der Zeitschriften. Die Rechte liegen in der Regel bei den Herausgebern.

Die auf der Plattform e-periodica veröffentlichten Dokumente stehen für nicht-kommerzielle Zwecke in Lehre und Forschung sowie für die private Nutzung frei zur Verfügung. Einzelne Dateien oder Ausdrucke aus diesem Angebot können zusammen mit diesen Nutzungsbedingungen und den korrekten Herkunftsbezeichnungen weitergegeben werden.

Das Veröffentlichen von Bildern in Print- und Online-Publikationen ist nur mit vorheriger Genehmigung der Rechteinhaber erlaubt. Die systematische Speicherung von Teilen des elektronischen Angebots auf anderen Servern bedarf ebenfalls des schriftlichen Einverständnisses der Rechteinhaber.

## **Haftungsausschluss**

Alle Angaben erfolgen ohne Gewähr für Vollständigkeit oder Richtigkeit. Es wird keine Haftung übernommen für Schäden durch die Verwendung von Informationen aus diesem Online-Angebot oder durch das Fehlen von Informationen. Dies gilt auch für Inhalte Dritter, die über dieses Angebot zugänglich sind.

ERMANNO A. ARSLAN\*

## TRA SVIZZERA E ITALIA. QUARANT'ANNI DI ESPERIENZE UMANE E SCIENTIFICHE DI UN ARCHEOLOGO LOMBARDO

I ricercatori che, specie per la protostoria e l'età classica, hanno sviluppato negli ultimi decenni i loro interessi archeologici muovendosi sul territorio in area piemontese-lombarda, hanno sempre dovuto confrontarsi con una tradizione di studi e ricerche, nella quale loro stessi si erano formati, fortemente condizionata, nelle premesse e negli esiti, da altre diverse, autorevolissime, tradizioni di studi e ricerche, sviluppate negli ambiti protostorici e classici dell'Italia centrale e della Magna Grecia e fino a non molti anni or sono dominanti.

Chi scrive non fa eccezione, anche per aver vissuto gli anni della propria formazione sul campo in scavi etruschi in Cispadana (Spina, nel 1965/66) e classici in Italia Meridionale (*Scolacium*, colonia greca e romana in Calabria, presso Catanzaro, dal 1966; la città greca di *Hipponion*, oggi Vibo Valentia in Calabria, 1969-1974, ecc.). Può quindi proporsi come diretto testimone delle difficoltà che allora erano da affrontare applicandosi allo studio delle antichità celtico-lateniane (come per la necropoli di Garlasco, scavata nel 1967) o all'analisi della romanità cisalpina.

Molti di noi, costretti a sviluppare i loro interessi in direzioni a molti allora in Italia inconsuete, ebbero a rilevare la più chiara percezione dei fenomeni, spesso analoghi ai nostri, se non i medesimi, che veniva proposta da colleghi operanti poco lontano. Oltre il confine italiano, in Svizzera.

Molti - e mi colloco tra costoro - ne trassero grande profitto, specie per correggere scelte di metodo, spesso fondamentali, che risultavano inadeguate ad affrontare molti degli aspetti delle antiche culture «cisalpine».

Così, più frequentemente in campo «romanistico» e «protostorico» (specie per la seconda età del Ferro), meno in campo preistorico (che vantava più solide ed ininterrotte tradizioni di collaborazione in ambito europeo), dovemmo riconoscere che la nostra formazione era fortemente sbilanciata in senso «storico-artistico» e che si era definita quasi esclusivamente nell'esercitazione della lettura e della valutazione dei fenomeni «artistici» del Mondo mediterraneo, nei suoi esiti classici ed ellenistici. In ultima istanza, uscendo dalle Università italiane, eravamo adeguati a sviluppare la ricerca sulle espressioni d'arte «naturalistica», sull'architettura della pietra e del mattone, sull'organizzazione del territorio

in termini poleografici, sempre riferendoci al mondo greco, etrusco, romano, ma eravamo inadeguatamente preparati per la valutazione del mondo italico e provinciale, e del tutto senza strumenti per affrontare l'universo delle culture che questo mondo aveva preceduto nel nostro territorio e che con questo mondo si era confrontato, talvolta fortemente frainteso<sup>1</sup> dai maestri di allora. Culture invece intimamente collegate al mondo che dalle Alpi caratterizzava l'intero spazio europeo verso Nord.

Molti di noi quindi, contestualmente alle periodiche visite alle biblioteche romane, aprirono un dialogo, per alcuni - come per chi scrive - fitto e continuativo, con i colleghi svizzeri, che apparivano collocati, anche fisicamente, sulla cerniera delle culture, delle lingue, delle etnie, che sempre, in antico come oggi, occupano e si spartiscono gli spazi europei centro-occidentali. Cerniera che si materializzava precipuamente nel massiccio alpino, con uno spartiacque che più spesso ha unito e non diviso, nel quale erano popoli e culture che, pur nell'intransigente ed efficace difesa, anche con le armi, della loro indipendenza e delle loro specificità culturali, furono fecondati dal rapporto costante con popoli e culture collocate a Sud, a Nord, ad occidente ed oriente.

L'archeologo cisalpino non poteva (e non può) ignorare, come è stato per tanti decenni, che lo spazio alpino venne acquisito al controllo romano solo con le guerre di Augusto, quasi due secoli dopo gli esiti della seconda guerra punica, che aveva solidamente collocato la potenza romana nella Valle del Po, nei primi anni del II sec. a.C. E non poteva ignorare che tale spazio comprendeva non solo la Svizzera attuale ma tutto il territorio, alpino e prealpino, fino alla pianura, che gli attuali confini politici collocano in Italia.

Le ampie aree attualmente svizzere a Sud dello spartiacque - il Canton Ticino, dal Lago Maggiore, la Mesolcina, la Val Bregaglia, la Val Poschiavo, la Val di Muestair, ed altre aree minori - non si connotavano culturalmente per tutta l'età del Ferro e per l'età repubblicana romana diversamente da come si connotava il sistema delle valli attualmente italiane. E non poteva ignorare che la romanizzazione della transpadana celtica non era compiuta e definita nel 191 a.C., o nel 194 a.C., o nel 222 a.C. con la presa di Milano, come ci venne fatto studiare quando eravamo studenti, ma si sviluppò su

\* Già Direttore delle Civiche Raccolte Archeologiche e Numismatiche (1975-2003) e poi delle Civiche Raccolte d'Arte di Milano (2003-2005); Soprintendente del Castello Sforzesco di Milano (1999-2005). Accademico dei Lincei.



tempi lentissimi, con un secolo di indipendenza politica (il II a. C., fino all'89 a. C.) e almeno un altro di resistenza culturale, linguistica, religiosa.

Per meglio focalizzare le realtà culturali omogenee sulle quali - in Svizzera e in Italia - si lavorava in parallelo (talvolta in passato senza capirsi) e sul significato della consonanza operativa ed ideologica oggi raggiunta da molti di noi, a Nord e a Sud del confine, mi conviene, in quest'occasione, accennare - per campione - alle tematiche comuni che più spesso ho toccato nella mia ormai lunga carriera di ricercatore.

Già ho accennato a come siano stati molto difficili i miei primi passi nello studio di una realtà culturale, quella celtica, che, dopo un'iniziale brillante partecipazione degli italiani ai dibattiti fondanti ottocenteschi e del primo novecento in un consesso europeo allargato<sup>2</sup>, era stata praticamente ignorata dagli interessi attivi in Italia, a carattere sempre più romanocentrico o etruscocentrico, anche per scelte politico-ideologiche. Si era imposta nella ricerca, dopo la prima guerra mondiale e sin dopo la seconda, un'analisi, spesso acutissima ma spesso pure improduttiva, della fonte storica greca e latina, certo indispensabile per la lettura dei macrofenomeni, ma inoperante per la comprensione della microstoria, del quotidiano, della «cultura materiale», dei problemi di sostrato, specie nella protostoria (ma non solo).

Non posso dimenticare che, quando, nel 1967, ebbi tra le mani corredi della necropoli lateniana di Garlasco (provincia di Pavia), mi scontrai con una bibliografia che discuteva all'infinito l'interpretazione dei passi liviani su Belloveso e la calata dei Galli in Italia (intesi come i primi celti a superare le Alpi)<sup>3</sup> o che si accapigliava per spostare di un anno o due la data della presa di Roma da parte di Brenno con i suoi Senoni. Senza invece dare alcun aiuto, a me e ai miei maestri, per datare la ceramica (fig. 1), per interpretare rituali funerari e specificità culturali, per collocare la totalità delle classi monumentali presenti (tutta la panoplia, con le spade, le cuspidi di lancia, gli umboni di scudo ecc.; tutti gli ornamenti personali, femminili e maschili, con le fibule, le armille, i bracciali ad ovali, gli anelli) nelle carte distributive, già molto dettagliate per l'intera Europa, ma inesistenti per l'Italia.

Si lavorava allora su testi vecchi di decenni, con una attività archeologica ufficiale sul campo che, attenta allo scavo della pietra e del mattone, non aveva saputo trovare traccia degli insediamenti protostorici dei vivi, pur esistenti nelle nostre città, come oggi sappiamo.

Fu allora che, spinto dal consiglio di un non dimenticato maestro, Nino Lamboglia<sup>4</sup>, iniziai, con risultati decisivi, la mia frequentazione degli archeologi e dell'archeologia svizzera.

In anni importanti - come già ho indicato - per la mia formazione, trovai nella documentazione di scavo, nelle pubblicazioni, negli approfondimenti critici dell'archeologia svizzera, specie per le necropoli ticinesi, quanto non avevo trovato in Italia, con problematiche, se non identiche, pur sempre strettamente collegate alle mie, caratteristiche dei Celti di pianura, *Laevi*, *Marici*, *Insubres*, Cenomani. Presi atto, nella lettura dei testi e nella frequentazione dei colleghi, facendone tesoro in termini di metodo, che molti dei nostri problemi erano stati già discussi, approfonditi, talvolta risolti, oltre il confine, da colleghi svizzeri o da quanti in Svizzera lavoravano.

Fra tutti ricordo il problema della celticità leponzia, riconosciuta proprio in quegli anni<sup>5</sup>. Fu allora infatti che iniziai il percorso critico, che si sviluppò con grande lentezza e non senza polemiche, verso il riconoscimento dei «Celti Gola-secciani»<sup>6</sup>, con esiti tuttora in evoluzione, sempre più lontano, fino alla proposta della proto-celticità ligure<sup>7</sup>.

Spostandomi a ricordi strettamente personali, mi è grato ricordare come si definissero allora molti rapporti umani e amicali di grande significato per il giovane archeologo «classico», quale reputavo di essere dopo aver scritto i miei primi contributi sulla scultura greca e sull'architettura romana<sup>8</sup>. Ma, tra i molti colleghi e gli amici svizzeri che allora iniziai a frequentare, desidero ricordare - con commozione - in questa occasione quello che mi era intellettualmente e umanamente più vicino e che purtroppo ho perduto: Pierangelo Donati.

Ogni anno infatti, ed anche più spesso, mi recavo a Bellinzona, a Castelgrande, a trovare l'Amico, di poco più anziano<sup>9</sup>. Erano giornate intense, che vorrei oggi definire «seminari di formazione», dedicate all'aggiornamento reciproco, all'approfondimento di comuni tematiche critiche, all'esplorazione di nuove vie per la nostra ricerca, che puntava allora soprattutto ad un sempre più corretto approccio al territorio, che andava esplorato sistematicamente, percorso fisicamente, conosciuto anche nei fenomeni del contemporaneo. Mi affascinava la capacità di Donati, comune - come ho potuto constatare - a molti degli archeologici svizzeri operanti sul campo, di muoversi a 360 gradi senza porre confini, cronologici o tematici o spaziali, alla propria curiosità critica e senza temere di affrontare tematiche nuove e di norma ignorate o evitate.

Mi colpiva la sua considerazione pregiudiziale e naturale della cultura e delle culture dell'uomo, del passato come del presente, come un'unità, che potenzialmente dobbiamo tutta conoscere per comprendere anche i fenomeni apparentemente più secondari.

Nacquero, grazie a quei tanti incontri, ripetuti sino all'ultimo, molti interessi miei personali, sempre «trasversali», nel tempo e nello spazio, che tuttora mi appassionano: dalle modalità e gli schemi di insediamento nel territorio, all'edilizia di tradizione non mediterranea, alla Numismatica come studio della moneta come documento della vita economica nel quotidiano.

Divennero realtà anche operazioni comuni, spesso fortemente innovative. L'iniziativa che nel 1977-1978 propose - per la prima volta in Europa - una ricognizione sistematica e una rilettura dei documenti longobardi nello spazio appunto lombardo (Ticino compreso), nacque dai colloqui con Pierangelo Donati, insieme ad un altro comune amico scomparso, Ottone d'Assia, egli pure con una formazione «europea», a cavallo di lingue e di culture diverse.

Le discussioni di allora a Bellinzona e a Milano erano destinate a concludersi nel 1978 con un Congresso Internazionale<sup>10</sup> e con la prima grande Mostra in Europa sui «Barbari», «I Longobardi e la Lombardia», frutto in realtà di un accordo italo-svizzero, con la partecipazione del Canton Ticino anche alle spese di allestimento.

Proprio in quegli anni si definivano i miei interessi per la



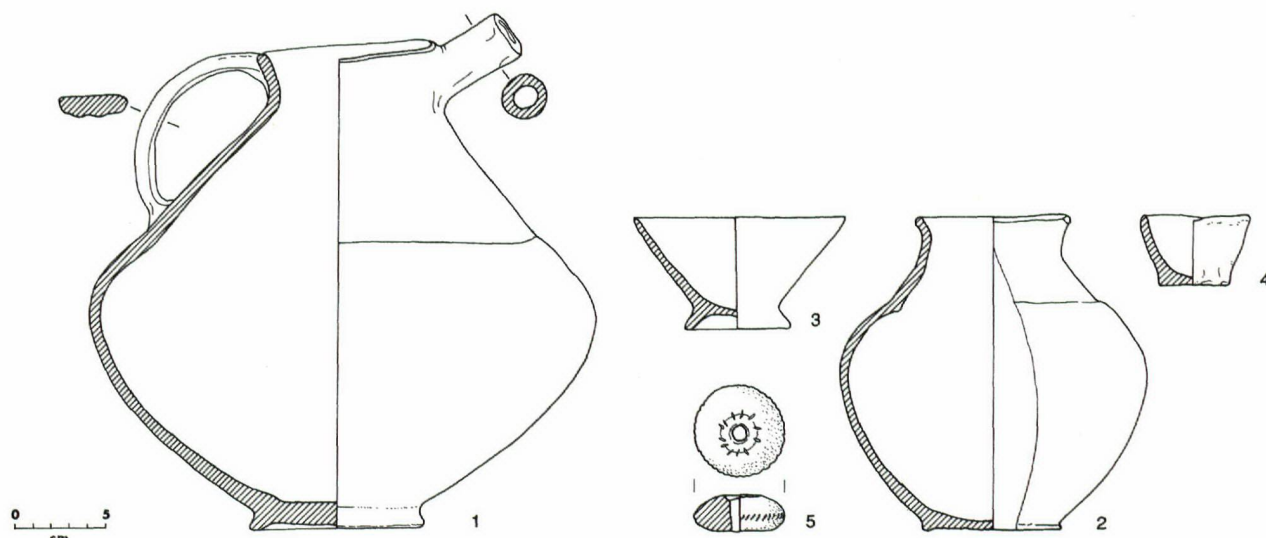


Fig. 1. Il corredo della tomba n. 3 di Garlasco (provincia di Pavia). Da E. A. Arslan, *La Nécropole celtique de Garlasco (Province de Pavie)*. In: J. J. Charpy (éd.) *L'Europe celtique du V<sup>e</sup> au III<sup>e</sup> siècle avant J.C.* Actes du deuxième symposium international d'Hautvillers, 8-10 octobre 1992. *Mémoire de la Société Archéologique Champenoise* 9, 169-188, Fig. 1. 1995.

monetazione celtica padana, da non molti anni precisamente definita nella sua struttura da Andrea Pautasso<sup>11</sup>. Si stabilì anche allora un proficuo rapporto di reciproca consultazione e di collaborazione non solo con gli specialisti in Svizzera del settore, e per tutti cito la collega Anna Geiser, ma anche con tutti coloro che operavano, e operano, nei programmi svizzeri sulla documentazione dei ritrovamenti monetari (*Inventario dei Ritrovamenti Monetari in Svizzera*). Ci riconosciamo tutti nell'interesse per i fenomeni monetari sul territorio, senza limiti cronologici nella proposta della documentazione<sup>12</sup>, con l'esito naturale di un continuo confronto e di una condivisione dei metodi operativi e di comunicazione. Non mi appare un caso che il repertorio dei ritrovamenti di moneta celtica in Italia, da me curato<sup>13</sup>, così come gli aggiornamenti al repertorio dei ritrovamenti di moneta Altomedievale in Italia<sup>14</sup>, vengano distribuiti anche tramite un sito svizzero e vengano implementati sistematicamente dalle segnalazioni dei colleghi svizzeri dei ritrovamenti a Sud dello spartiacque alpino.

Non solo. È necessario oggi sottolineare come non sia possibile studiare le emissioni celtiche padane prescindendo dall'esemplare analisi condotta in Svizzera sia della distribuzione delle monete padane sul territorio<sup>15</sup>, sia delle emissioni di imitazioni dei Veragri, nel Canton Vallese<sup>16</sup>.

La ricerca numismatica svizzera e quella italiana sono quindi del tutto complementari per quanto concerne le emissioni della seconda età del Ferro, con il complesso fondamentale del Gran San Bernardo posto esattamente sulla cerniera territoriale tra i nostri due Paesi (fig. 2).

Analoga complementarietà si è più di recente definita per le emissioni auree longobarde in Italia, che sembrano avere avuta una penetrazione soprattutto nello spazio attualmente svizzero, con imitazioni di area alpina di grande interesse di Tremissi a nome di Maurizio Tiberio<sup>17</sup> e con lo straordina-



Fig. 2. Drama dei Veragri. Da Gran San Bernardo. Da A. Pautasso, *Le monete preromane dell'Italia Settentrionale*. *Sibirium* VII, 1962/1963, tav. XIX, n. 83.

rio ritrovamento, di più di un secolo fa (1904) del Tesoro di Ilanz (Grigioni)<sup>18</sup>, che tuttora impone la documentazione svizzera come la più importante ed affidabile per l'analisi delle emissioni auree italiane di Desiderio e soprattutto di Carlo Magno e per la penetrazione a Nord delle Alpi della moneta araba, e a Sud, verso la penisola, della moneta transalpina di VIII secolo.

Ma anche per le fasi storiche più recenti, la pubblicazione dell'eccezionale complesso di ritrovamenti monetari di Mue stair (Grigioni)<sup>19</sup>, collocata a Sud dello spartiacque alpino, quindi pure in posizione di cerniera, geografica e culturale, ci propone un modello per la documentazione e l'analisi di materiale di scavo medievale e moderno, al quale dovremo in Italia tutti fare in futuro riferimento.

Potrei senza difficoltà dilungarmi nell'approfondire gli innumerevoli temi critici per i quali il riferimento, soprattutto metodologico, ai colleghi svizzeri rappresenta un momento



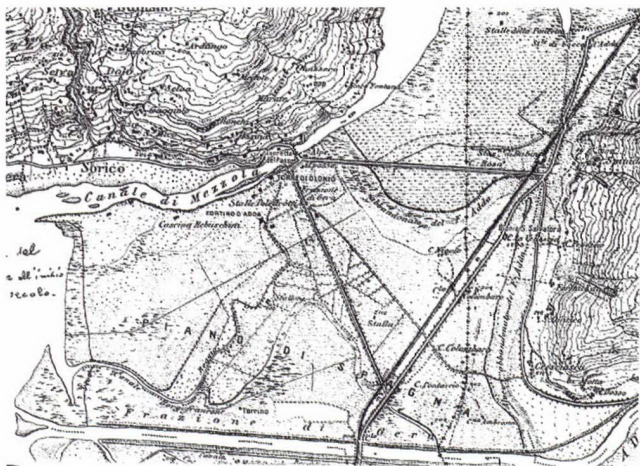
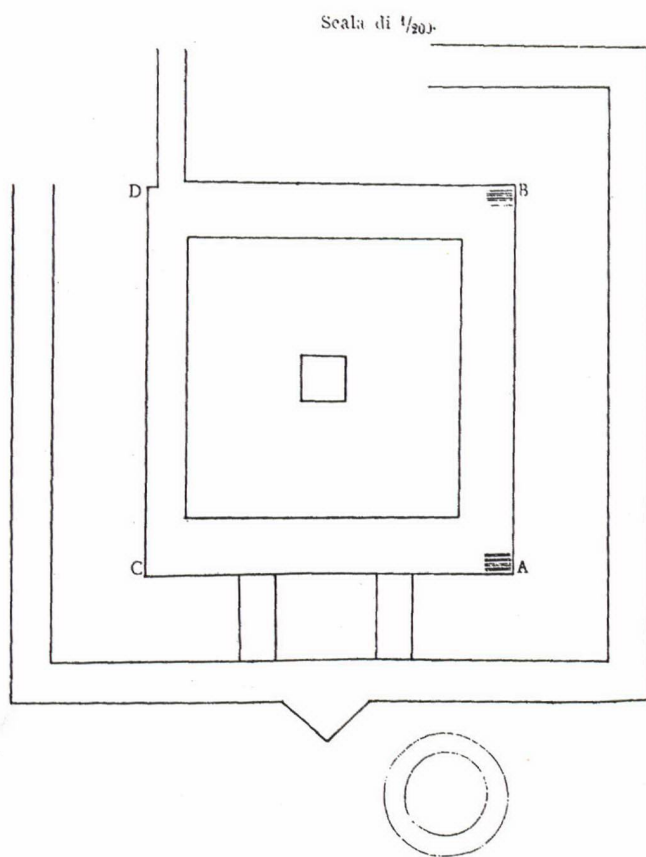


Fig. 3. La Torre di Olonio (Olonium) in una carta anteriore alla bonifica dell'area.



Planimetria del tempietto pagano.  
Sta alla profondità di circa tre metri dalla superficie attuale.

Fig. 4. Torre di Olonio (Olonium). Pianta del tempietto celtico. Da A. Giussani, Due cippi romani scoperti in Olonio. Periodico della Società Storica Comense 49, 1900, 81.

obbligato e preliminare della ricerca, e per i quali il collegamento con loro è stato, per chi scrive, fondamentale.

Mi limiterò, per concludere con osservazioni relative a tematiche di età romana, a ricordare come l'archeologia svizzera, con gli scavi di Avenches, Martigny e di tanti altri siti, mi sia stata di costante riferimento per approdare ad un tentativo di rilettura della complessiva vicenda culturale della Cisalpina romana di età imperiale, in termini del tutto nuovi (per noi) e a mio avviso più corretti rispetto al passato, anche per queste fasi cronologiche esasperatamente romano-centriche. Non abbiamo infatti con la Cisalpina un mondo nel quale la «romanizzazione» si era imposta precocemente (come sopra già si è detto) e come su una «tabula rasa». Abbiamo invece una realtà culturale, etnica, linguistica, religiosa, estremamente articolata e diversificata, ma fondamentale da riferire ad una dimensione lateniana, con «culture» preromane locali che si mantennero vitali ed operanti su tempi lunghissimi. Non solo per tutta l'età romana repubblicana, dopo la creazione delle Colonie fittizie della Transpadana, ma anche per tutto il primo impero, dopo la conquista delle Alpi, e per tutto il medio impero. In certi ambiti ancora più a lungo.

Quindi molti fenomeni finora trascurati vanno investigati, molti giudizi vanno verificati, affinati o modificati, molte letture vanno corrette.

Un caso emblematico si è proposto con la pubblicazione dei recenti scavi, all'estremità settentrionale del lago di Como, di *Olonium*<sup>20</sup> (fig. 3). Del piccolo insediamento, abbandonato nel basso Medioevo, si avevano modeste emergenze monumentali. Tra queste un edificio a pianta quadrata, di modeste dimensioni, circondato da una fondazione che è possibile riferire ad un porticato (fig. 4). La struttura, nota da tempo e correttamente datata al Medio Impero, era stata interpretata nei modi più diversi, ed infine venne intesa come «mausoleo romano». Ma anche una superficiale conoscenza dell'edilizia culturale nota, in età imperiale romana, a Nord delle Alpi, suggerisce un riconoscimento come tempio celtico<sup>21</sup>, per il quale si possono portare innumerevoli confronti proprio dall'area svizzera, oltre lo spartiacque alpino, a Martigny<sup>22</sup> (fig. 5), ad Avenches<sup>23</sup> (fig. 6) e in molti altri siti, ben noti e ottimamente scavati. Edifici che si propongono di norma con una successione di fasi dall'età protostorica del secondo Ferro all'età imperiale romana, edificati inizialmente con materiali deperibili, successivamente in muratura, con probabilmente una continuità assoluta tra età preromana ed età romana per la divinità venerata, certamente «interpretata», ma non snaturata, nella nuova dimensione culturale «gallo-romana». Edifici che furono abbandonati, o distrutti, solo con l'imporsi, anche nelle aree alpine, del cristianesimo, alla fine del IV secolo (se non oltre).

Il piccolo edificio di *Olonium* rappresenta un indizio, a mio avviso importante, per individuare a Sud delle Alpi, in aree che passarono sotto controllo romano nei medesimi anni delle regioni oltre le Alpi, con le guerre di Augusto, una identica continuità culturale, etnica e religiosa.

La frequentazione della documentazione proposta dall'archeologia svizzera mi ha così anche convinto a diffidare delle letture unicamente basate su una immagine della Cis-



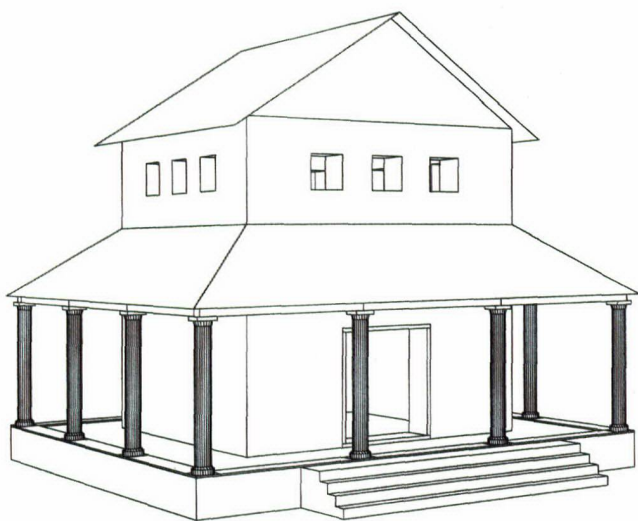


Fig. 5. Martigny-Octodurus. Proposta ricostruttiva del tempio 2. Da Wiblè 2001, fig. p. 59.

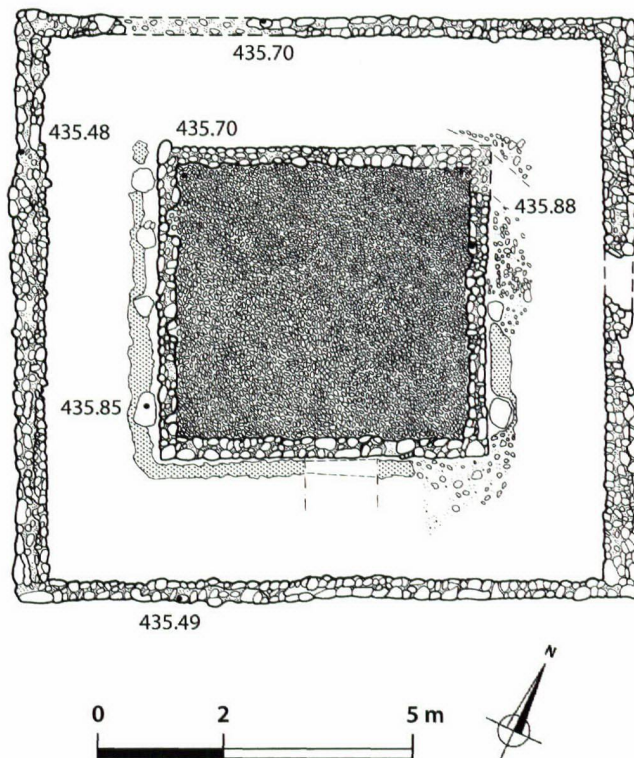


Fig. 6. Avenches. Rilievo di tempio di età tiberiana. Disegno MRAvenches, B. Gubler.

alpina come territorio completamente e precocemente romanizzato e a tentare di focalizzare, per ora ad *Olonium*, in futuro in termini più generali per gran parte della Transpadana, una realtà culturale che non avrei difficoltà a definire «gallo-romana», analogamente ai colleghi svizzeri e francesi per il loro territorio. Realtà culturale estremamente articolata, in evoluzione nel tempo, condizionata in termini differenziati nelle diverse aree, con numerosi gruppi umani protagonisti, non necessariamente tutti celti latinizzati. Ci attende sicuramente un lavoro lungo e difficile, anche soltanto per la reinterpretazione di un patrimonio documentario in passato frainteso e talvolta trascurato, come stiamo constatando nell'approccio ai livelli preromani nelle città della cisalpina, che esistevano ma non venivano riconosciuti. L'archeologia svizzera da generazioni opera, senza pregiudizi «romanocentrici», in un territorio che pur progressivamente venne romanizzato, e certamente sarà in grado in futuro di proporci metodologie e soluzioni che ci saranno utilissime.

La riscoperta, o meglio la «scoperta», della Cisalpina «gallo-romana», che tende a rovesciare nella nostra ricerca l'immagine di un'area immediatamente romanizzata dopo la conquista militare, tutto considerato però periferica e secondaria rispetto al centro del potere, ci fa intuire invece una realtà ben più complessa, che lega anche strettamente le culture della pianura e quelle dell'area alpina. Ambiti territoriali come l'attuale Canton Ticino, con le valli italiane

adiacenti e con le valli svizzere oltre lo spartiacque, si propongono - in questo quadro - come crocevia di popoli e di culture, con una vocazione all'assimilazione e all'elaborazione di ogni apporto culturale esterno oggi più che mai valida. Con l'affermazione di valori che dal passato più remoto raggiungono l'attuale realtà svizzera, plurilinguistica, pluriethnica, pluriculturale.

Desidero sottolineare, come italiano, la valenza positiva di tali valori, anche per la vissuta esperienza alla Direzione, per tanti anni, di una prestigiosa rivista archeologica e numismatica, i Quaderni Ticinesi, stampati e presentati nel Canton Ticino, sorretti da un benemerito e illuminato gruppo di Amici ticinesi, oggi diretti da un collega pure ticinese, Andrea Bignasca, del Antikenmuseum/Sammlung Ludwig di Basilea. I Quaderni si sono proposti, sin dal lontano primo volume, come luogo ideale per l'incontro di studiosi provenienti da tutta Europa (e non solo), ciascuno con le proprie tradizioni critiche e con la sua lingua, ad intrecciare un dialogo scientifico di grande armonia e fecondità, interpretando così perfettamente le scelte, ormai secolari, dei protagonisti dell'archeologia svizzera.

Ermanno A. Arslan  
Via Priv. C. Battisti 2  
I20122 Milano  
erarslan@tin.it  
www.ermannoarslan.eu



## Note

- 1 Per chi scrive appare significativa la condanna ideologica di qualsiasi linguaggio artistico astratto (protostorico, medievale, moderno) formulata da Ranuccio Bianchi Bandinelli, che pur ci aveva tutti educati ai più alti livelli di lettura dell'Arte Classica, con una finale identificazione ideologica del «naturalismo» greco con il «realismo socialista» dell'epoca: R. Bianchi Bandinelli, *Organicità e astrazione*. Milano 1956. - Cfr. la mia rilettura di questo popolarissimo testo: E. A. Arslan, «Organicità e astrazione» di Ranuccio Bianchi Bandinelli: una rilettura nel 2000. In: *Atti Convegno Figuration et abstraction dans l'art de l'Europe ancienne (VIII<sup>e</sup>-I<sup>e</sup> s. av. J.-C.)*, 13-16 luglio 2000, Z. Karasová e M. Liška cur., *Sbornik Narodního Muzea v Praze - Acta Musei Nationalis Pragae*, 56, 2002, 1-4, 27-35.
- 2 È quasi superfluo ricordare l'opera di figure come P. Castelfranco (Liguri-Galli e Galli-Romani della Transpadana. *Bulletino di Paleontologia Italiana* 15, 1886, 194-212, 228-257) o E. Brizio (E. Brizio, *Tombe e necropoli galliche della provincia di Bologna*. Atti e Mem. Dep. St. Patria per le Prov. di Romagna, 5, 1886/87, 457-493) e tanti altri, costantemente in contatto con l'archeologia d'oltralpe, attentissima a sua volta alla realtà monumentale non classica in Italia. Per tutti sia sufficiente ricordare O. Montelius (*La civilisation primitive en Italie depuis l'introduction des métaux*. Stockholm 1895-1910).
- 3 Livio V, 33-25. Cfr. ora E. A. Arslan, in corso di stampa, *Dimenticati dalla storia: i gruppi celtici minori della Cisalpina*. Una rilettura di Plinio, *Naturalis historia*, e di Livio, *Ab urbe condita*. In *Atti del XVI. Convegno Archeologico Benacense*, F. Morandini e A. Piccoli cur., Cavriana 15-16 ottobre 2005.
- 4 Lo spunto giunse dal suggerimento di Nino Lamboglia, con il quale ebbi occasione di discutere utilmente proprio di questi problemi, di lavorare su C. Simonett, *Necropoli romane nelle terre dell'attuale Canton Ticino*. *Archivio Storico Ticinese* 8, 1967-12, 1971 (traduzione del testo del 1941). Mi sollecitò nella medesima direzione un altro carissimo amico e maestro, prematuramente scomparso, Ferrante Rittatore Vonwiller.
- 5 M. Lejeune, *Documents gaulois et para-gaulois de Cisalpine (Lepontica)*. *Etudes celtiques* 12, 1970/71, 2, 357-500.
- 6 R. C. de Marinis, «I Celti golasecciani». In: S. Moscati (a cura di) *I Celti*. La prima Europa. *Catalogo della Mostra Venezia, Palazzo Grassi*, 24 marzo-8 dicembre 1991, 93-102. Milano 1991.
- 7 Concetto forse più subito che accettato nel monumentale *Catalogo della Mostra «I Liguri»* (R. C. de Marinis/G. Spadea [a cura di] *I Liguri*. Un antico popolo europeo tra Alpi e Mediterraneo. *Catalogo della mostra, Genova, Commenda di San Giovanni in Prè*, 23 ottobre 2004-23 gennaio 2005. Milano 2004), pur attento alle problematiche a Nord degli Appennini.
- 8 E. A. Arslan, *Osservazioni sull'impiego e la diffusione delle volte sottili in tubi fittili*. *Bollettino d'Arte* 1965, 1/2, gennaio-giugno, 45-52; E. A. Arslan, *Una replica a Genova dell'Hermes Ludovisi*. *Bollettino d'Arte* 1966, 3/4, luglio-dicembre, 133-148; E. A. Arslan, *L'edificio termale romano detto «Tempio di Castore e Polluce» presso Curinga (CZ)*. *Klearchos* 8, 1966, 29-32, 23-47; E. A. Arslan, *Il significato spaziale delle volte sottili romane e paleocristiane*. *Mesopotamia* 2, 1967, 185-193; ecc.
- 9 Sulla sua personalità umana e scientifica cfr. G. Foletti (a cura di) *Pierangelo Donati*. Venticinque anni alla direzione dell'Ufficio Cantonale dei monumenti storici. *Bellinzona* 1999, con una selezione di scritti che documenta l'eccezionale articolazione dei suoi interessi critici e l'eccezionale impegno civile del responsabile della tutela nel Canton Ticino.
- 10 Longobardi e Lombardia: aspetti di civiltà longobarda. *Atti del 6° Congresso Internazionale di Studi sull'Altomedioevo*, Milano 21-25 ottobre 1978. Spoleto 1980.
- 11 A. Pautasso, *Le monete preromane dell'Italia settentrionale*. *Sibirium* 7, 1962-1963 (1966), 1-162.
- 12 La scelta dei Colleghi svizzeri di proporre la documentazione numismatica in termini cronologici onnicomprensivi, fino alle emissioni contemporanee, mi appare la più corretta oggi in Europa e ad essa dovremo, presto o tardi, adeguarci tutti.
- 13 E. A. Arslan (a cura di) *Saggio di Repertorio dei ritrovamenti di moneta celtica padana in Italia e in Europa e di moneta celtica non padana in Italia* (inviato su richiesta agli indirizzi e-mail [eraslan@tin.it](mailto:eraslan@tin.it) ed [earslan@tiscali.it](mailto:earslan@tiscali.it); consultabile sui siti [www.numismatik.org](http://www.numismatik.org) e [www.ermannoarlsan.eu](http://www.ermannoarlsan.eu)).
- 14 E. A. Arslan (a cura di) *Repertorio dei ritrovamenti di moneta Alto-medievale in Italia (489-1002)*, Testi, Studi, Strumenti 18. *Centro Italiano di Studi sull'Alto Medioevo (CISAM)*, Spoleto 2005 (con Aggiornamenti, inviati su richiesta agli indirizzi e-mail [eraslan@tin.it](mailto:eraslan@tin.it), [erslan@tiscali.it](mailto:erslan@tiscali.it), [cisam@cisam.org](mailto:cisam@cisam.org); consultabili sui siti [www.numismatik.org](http://www.numismatik.org) e [www.ermannoarlsan.eu](http://www.ermannoarlsan.eu)).
- 15 A. Geiser, *Distribution des monnaies padanes au Grand-Saint-Bernard et en Suisse occidentale: un premier complément sur la base des trouvailles anciennes et récentes*. In: G. Gorini (a cura di) *Forme di contatto tra Moneta locale e Moneta straniera nel Mondo Antico*, *Atti del Convegno Aosta 13/14 ott. 1995*, 91-101. Padova 1998.
- 16 Ricordo, tra i numerosi interventi apparsi in questi anni: A. Geiser, *Un monnayage celtique en Valais, Les monnaies des Véragres*. *Revue Suisse de Numismatique* 63, 1984, 55-126, e i numerosi contributi, fino al oggi, di F. Wiblè.
- 17 Per ultimi B. Zäch/J. Diaz Taberner, *Bemerkungen zu den Münzfunden des 9. und 10. Jahrhunderts zwischen Bodensee und Bündner Alpen*. Mit einem Verzeichnis der Münzfunde. *Schweizerische Numismatische Rundschau* 82, 2003, 61-82; J. Diaz Taberner 2003, *Langobardische Münzen in der Schweiz: Zwei Neufunde*. *Schweizerische Münzblätter* 211, 2003, 54-57.
- 18 La bibliografia su Ilanz, dopo la pubblicazione iniziale (F. Jecklin, *Der Langobardisch-Karolingische Münzfund bei Ilanz*. *Mitt. Bayer. Num. Gesell.* XXV, 1906/07, 28-79; F. Jecklin, *Il rinvenimento di monete longobarde e caroline presso Ilanz, nel Canton dei Grigioni*. *Memorie Storiche Forogiuliesi*, III, 1907, 1/2, 5-44) è attualmente sterminata e non proponibile in questa sede.
- 19 J. Diaz Taberner/Ch. Hesse, *Müstair, Kloster St. Johann. 2, Münzen und Medaillen*. Zürich 2004.
- 20 D. Caporosso (a cura di), *Olonium (Gera Lario) nei Piani di Spagna: dal centro Gallo-romano all'abbandono del sito*. *Rivista Archeologica dell'Antica Provincia e Diocesi di Como* 185, 2003, 167-183.
- 21 E. A. Arslan, *Continuità negli edifici di culto tra età preromana e romana in area alpina e prealpina, in Le popolazioni dell'Italia antica e la loro continuità culturale e istituzionale sotto il dominio di Roma*. *Atti del Seminario italo-giapponese, Biassono 20 settembre 2003*, Biassono 2004, 19-34.
- 22 F. Wiblè, *Dieux et sanctuaires du Valais romain*. In: S. Giorelli Bersani (a cura di) *Gli antichi e la montagna. Les anciens et la montagne*. *Atti del Convegno, Aosta 21-23 settembre 1999*, 45-64, in part. 48. Torino 2001. Ricostruzione ipotetica a p. 59. - S. Martin-Kilcher, *Glaube und Kult*. In: L. Flutsch/U. Niffeler/F. Rossi (a cura di) *La Svizzera dal Paleolitico all'Alto Medioevo*. 5, *Età Romana*, 306-331 in part. 310-315; 368. Basilea 2002.