

# Neue Entwicklungen in der Instrumentierung von Untertagbauten und anderen geotechnischen Konstruktionen

Autor(en): **Kovári, Kalman / Amstad, Christian / Köppel, Jakob**

Objektyp: **Article**

Zeitschrift: **Schweizer Ingenieur und Architekt**

Band (Jahr): **97 (1979)**

Heft 41

PDF erstellt am: **25.09.2024**

Persistenter Link: <https://doi.org/10.5169/seals-85552>

## **Nutzungsbedingungen**

Die ETH-Bibliothek ist Anbieterin der digitalisierten Zeitschriften. Sie besitzt keine Urheberrechte an den Inhalten der Zeitschriften. Die Rechte liegen in der Regel bei den Herausgebern. Die auf der Plattform e-periodica veröffentlichten Dokumente stehen für nicht-kommerzielle Zwecke in Lehre und Forschung sowie für die private Nutzung frei zur Verfügung. Einzelne Dateien oder Ausdrucke aus diesem Angebot können zusammen mit diesen Nutzungsbedingungen und den korrekten Herkunftsbezeichnungen weitergegeben werden. Das Veröffentlichen von Bildern in Print- und Online-Publikationen ist nur mit vorheriger Genehmigung der Rechteinhaber erlaubt. Die systematische Speicherung von Teilen des elektronischen Angebots auf anderen Servern bedarf ebenfalls des schriftlichen Einverständnisses der Rechteinhaber.

## **Haftungsausschluss**

Alle Angaben erfolgen ohne Gewähr für Vollständigkeit oder Richtigkeit. Es wird keine Haftung übernommen für Schäden durch die Verwendung von Informationen aus diesem Online-Angebot oder durch das Fehlen von Informationen. Dies gilt auch für Inhalte Dritter, die über dieses Angebot zugänglich sind.

# Neue Entwicklungen in der Instrumentierung von Untertagbauten und anderen geotechnischen Konstruktionen

Von Kalman Kovári, Christian Amstad und Jakob Köppel, Zürich

Les deux nouveaux instruments mobiles qui sont présentés dans le suivant sont destinés à la mesure de déplacements. Le premier, l'Extenso-Deflectometre-ISETH, sert à la mesure de toutes les trois composantes du vecteur de déplacement de points consécutifs le long d'un forage dans un massif de sol ou de roche. L'axe du forage peut avoir n'importe quelle direction dans l'espace. Une version plus simplifiée de cet instrument est le Micromètre-Glissant-ISETH qui n'est destiné qu'à la mesure des composantes axiales des déplacements. Grâce à la grande précision de cet instrument, il est possible de l'utiliser avantageusement en structures de béton de types variés, par exemple des barrages voutes ou poids, des parois moulées ou des pieux.

In the following two new portable instruments for the measurement of displacements are described. The first one, the Extenso-Deflectometer-ISETH enables the measurement of all three components of the displacement vector at consecutive points along a borehole in rock or soil. The axis of the borehole may have any direction in space. A simplified version of this instrument is the Sliding-Micrometer-ISETH, which is used to obtain only the axial components of the displacements. Due to its high precision, this device can also be used in concrete structures of various types, e. g. gravity and arch dams, slurry walls and piles.

Die Messung von Verschiebungen im Boden und Fels in der Umgebung von Hohlräumen liefert wertvolle Informationen zum besseren Verständnis des Bauwerksverhaltens. Man kann aus systematischen Beobachtungen Folgerungen ziehen betreffend

- der Sicherheit der Hohlräume in den verschiedenen Ausbruchsphasen,
- der Wirkungsweise von Stützmassnahmen,
- der Art des zu erwartenden Gebirgsdruckes,
- der Auswirkung des Hohlraumbaues auf benachbarte Bauwerke (Tunnelunterfahrung, Setzungen von Fundamenten usw.)
- und der Richtigkeit der Modellvorstellungen für rechnerische Untersuchungen [1].

Heute verfügt man über eine Reihe von bewährten Instrumenten, die für solche Zwecke mit vertretbarem wirtschaftlichem Aufwand verwendet werden können. Wir erwähnen hier nur die verschiedenen Typen von Bohrlochextensometern, das Inklinometer und das Kettendeflektometer. Mit dem Bohrloch-Extensometer werden einzig die Verschiebungskomponenten in Richtung der Bohrlochachse erfasst, mit dem Inklinometer und dem Deflektometer dagegen Verschiebungen quer zum Bohrloch [2].

Im folgenden wird zuerst über ein neues Instrument, das sog. Extenso-Deflektometer-ISETH berichtet, das gewisse Eigenschaften der oben erwähnten drei Bohrlochinstrumente in einer Konstruktion vereinigt. Es ermöglicht nämlich die Messung aller drei Komponenten des Verschiebungsvektors in Punkten entlang eines Bohrlochs. Das Bohrloch kann dabei im Raume beliebig gerichtet sein, wobei das Instrument trag-

bar - ähnlich dem Inklinometer - ausgebildet ist.

Anschliessend wird eine vereinfachte Version des Instrumentes, das sog. Gleitmikrometer-ISETH, beschrieben. Es dient einzig zur Ermittlung der axialen Verschiebungskomponenten und misst im wesentlichen Dehnungen mit einer Basislänge von 1,0 m in lückenloser Folge entlang eines Bohrlochs. Wegen der hohen Messempfindlichkeit des Gerätes von  $\epsilon = 5 \cdot 10^{-7}$  kann es nicht nur im Fels, sondern auch in Betonkonstruktionen verschiedener Art, wie z.B. Stauwauern, Schlitzwänden oder Betonpfählen verwendet werden.

## Das Extenso-Deflektometer-ISETH

Die Praxis des Felsbauers zeigt, dass es in vielen Fällen erwünscht ist, räumliche Verschiebungsvektoren entlang eines Bohrlochs zu beobachten. Ein solches Beispiel wird in Bild 1 angeführt,

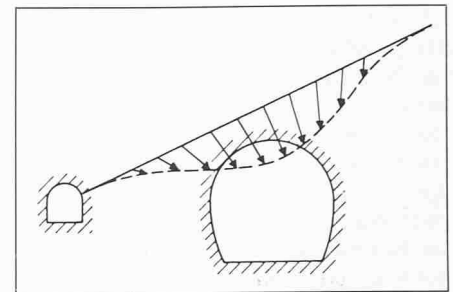


Bild 1. Räumliche Verschiebungsvektoren im Fels in der Umgebung eines Hohlraumes

bei dem das Bohrloch, von einem kleinen Stollen ausgehend, noch vor dem Ausbruch des benachbarten grossen Hohlraumes (Tunnel oder Kaverne) erstellt werden kann. Durch den Ausbruch des grossen Hohlraumes werden in den verschiedenen Bauphasen Verschiebungen im Fels ausgelöst, die Komponenten sowohl in Richtung der Bohrlochachse als auch senkrecht dazu aufweisen. Das Extenso-Deflektometer ist ein geeignetes Instrument, um solche Bewegungen mit wirtschaftlich vertretbarem Aufwand zu erfassen. Die Wirtschaftlichkeit ist bedingt durch die Tatsache, dass es sich um ein tragbares Gerät handelt, mit dem mehrere Bohrlocher einer Baustelle ausgemessen werden können, im Gegensatz zu Ketten-Deflektometern mit fest installierter teurerer Elektronik in jedem Messpunkt des Bohrlochs. Trotz der Mobilität der Sonde muss keine Einbusse an Messgenauigkeit in Kauf genommen werden. Diese wird gewährleistet durch die Anwendung eines mechanisch einwandfreien Satzprinzips, das eigens für dieses Gerät erarbeitet wurde. Durch die Beweglichkeit des Instrumentes ergibt sich der grosse Vorteil, dass seine Funktionstüchtigkeit und Genauigkeit - im Gegensatz zu festinstallierten Bohrlochinstrumenten - jederzeit überprüfbar ist.

## Messprinzip

In ein Bohrloch mit einem Mindestdurchmesser von 120 mm wird eine Verrohrung aus Aluminium oder Hart-PVC eingebaut. Im Abstand von

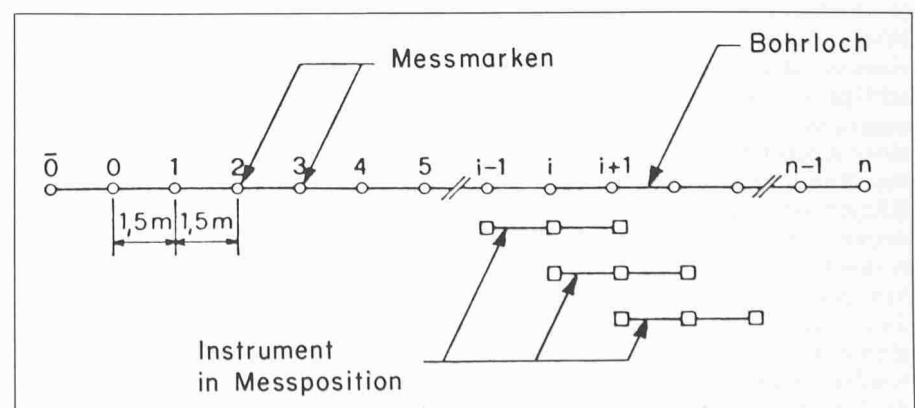


Bild 2. Messprinzip: Definition von Instrumentenpositionen mit Hilfe von Messmarken entlang des Bohrloches

1,5 m sind an diesem Rohr ringförmige Messmarken mit besonderen Anschlängen befestigt (Bild 2). Die Messmarken haben die Aufgabe, die drei Köpfe des Instrumentes jeweils für die Dauer einer Ablesung aufzunehmen. Erfährt die mittlere Messmarke in bezug auf die zwei benachbarten eine Verschiebung im Raume, so wird diese vom Instrument als Differenz zweier Ablesungen erfasst. Die Messung geht so vor sich, dass das Instrument Schritt für Schritt in neuen Messmarken verspannt (Bild 2) und in jeder Position  $i$  in je vier Lagen abgelesen wird. Diese Lagen ergeben sich durch die Instrumentendrehung um die Längsachse um je  $90^\circ$ . Die Ablesungen (Bild 3) zeigen die relativen Axialwerte  $l_i$  und  $l_{i+1}$  sowie die Grössen  $f_{ix}$  und  $f_{iy}$ , die zu den relativen Auslenkungen  $F_{ix}$  und  $F_{iy}$  proportional sind. Die Ablesung  $l_{i+1}$  bedeutet offensichtlich eine überzählige Grösse. Von eigentlichem Interesse sind in der Regel nur die Differenzen  $\Delta l_i$ ,  $\Delta F_{ix}$  und  $\Delta F_{iy}$  der obigen Werte, aus denen die Bewegungen im Fels ermittelt werden können. Diese erhält man durch Aufsummieren der differentiellen Werte, wobei als Randbedingung die absoluten Verschiebungen eines Punktes und die Richtung der Tangente in einem Punkt der Bohrlochachse bekannt sein muss. In der Praxis wird man die Länge des Bohrloches so wählen, dass die Verschiebungen von zwei Randpunkten  $o$  und  $\bar{o}$  (Bild 2) als vernachlässigbar gering angenommen werden können. Eine andere Möglichkeit besteht darin, dass die Bewegungen der ersten zwei Messmarken am Bohrlochmund mit geodätischen Mitteln erfasst werden. Das Hauptproblem bei der Entwicklung des Extenso-Deflektometers bestand darin, eine einfache Lösung für die zeitweilige Verspannung der Instrumentenköpfe in den Messmarken zu finden. Aus fehlertheoretischen Überlegungen ging hervor, dass die Reproduzierbarkeit der Positionierung des Gerätes in Längs- und Querrichtung mit einer Genauigkeit von rund  $\pm 0,01$  mm erfolgen muss. Diese Genauigkeit konnte durch die besondere Ausbildung der Messmarken und der Instrumentenköpfe in der Tat erzielt werden. Wenn die Messmarken in der Form eines geraden Kreiskegels und die Anschläge der Köpfe als Kugelflächen ausgebildet sind (Bild 4), so ist die Lage eines Kugelmittelpunktes in bezug auf den Kegel, bei Berührung der beiden Körper, eindeutig definiert. Die Messmarken und die Anschläge der Köpfe bilden natürlich nur Teile eines Kegels bzw. einer Kugel, damit das Instrument durch eine Drehung von  $45^\circ$  um die eigene Achse im Bohrloch verschoben werden kann. Für die Positionierung der Köpfe gilt noch die Forderung, dass die Instrumentenebenen ( $x, z$ ), ( $y, z$ ), in denen die Messung der Querauslenkun-

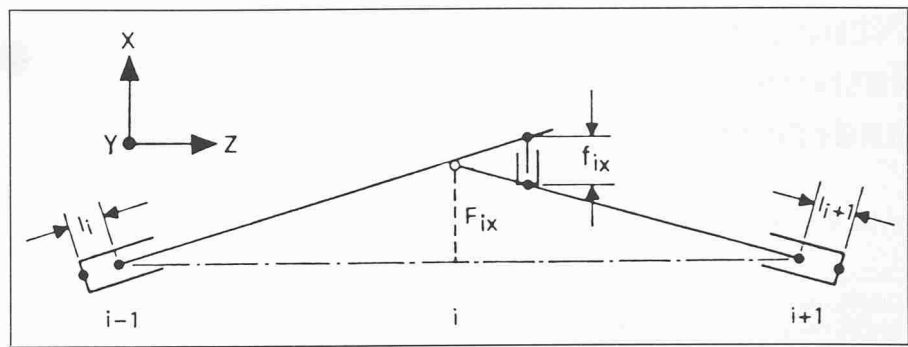


Bild 3. Die Messgrössen  $l_i$ ,  $l_{i+1}$ ,  $f_{ix}$  und  $f_{iy}$

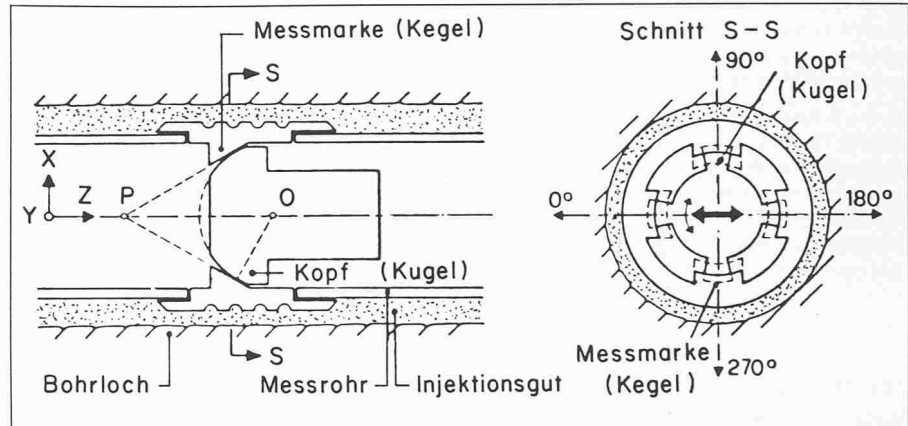


Bild 4. Verspannen des Instrumentes in Messposition mit Hilfe von kegel- und kugelförmigen Anschlängen

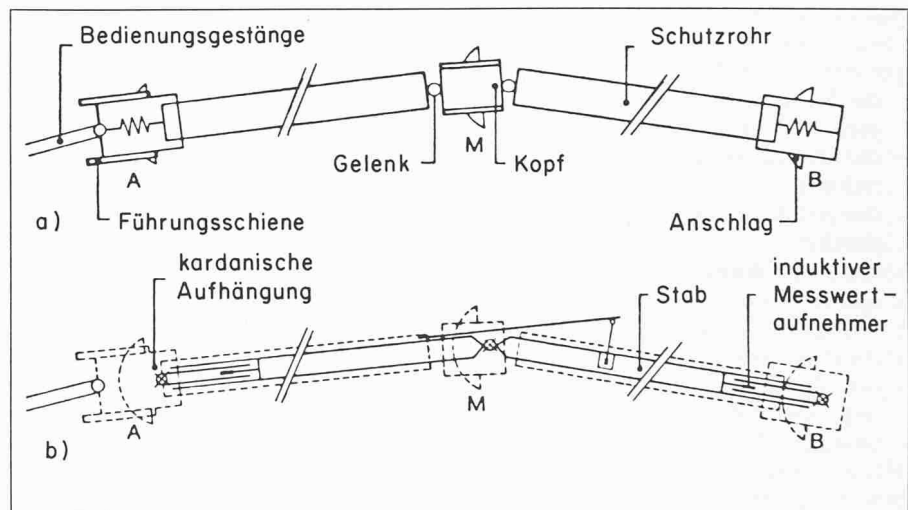


Bild 5. Schematische Darstellung des Extenso-Deflektometers-ISETH: a) äusserer Verspannteil b) innerer Messteil

gen  $F_{ix}$  bzw.  $F_{iy}$  erfolgt, durch die Messmarken ebenfalls eindeutig definiert sein soll.

**Aufbau**

Das Instrument besteht aus einem äusseren Verspannteil und dem inneren Messteil (Bild 5). Der mittlere Kopf M des Verspannteils ist mit den Randköpfen A und B durch je ein äusseres Schutzrohr verbunden. Die Verbindung dieser Rohre mit M ist gelenkig. Bei A und B werden Verschiebungen in Richtung der Längsachse unter Federbelastung zugelassen. Eine gegenseitige Verdrehung der Köpfe A, M und B um die Längsachse ist verhindert. Die mechanische Verspannung in Axialrichtung mit Hilfe von Federn bewirkt, dass der gegenseitige Abstand der Köpfe in der

Ruheposition des Instrumentes einige Zentimeter kleiner ist als jener der Messmarken. Wenn das Instrument in Ableseposition gebracht werden soll, werden die Köpfe in die Messmarken gezogen, wodurch die Axialfedern eine grössere Dehnung erfahren und somit die Köpfe an die Messmarken der Verrohrung pressen. Das Instrument ist damit in Messposition verspannt. Die genaue Orientierung des Gerätes um die Längsachse wird durch eine federgestützte Führungsschiene am Kopf A erleichtert. Das Orientierungsgestänge wird so nur zur Grobmanipulation des Instrumentes benötigt. Der eigentliche Messteil bestehend aus zwei Stäben und den induktiven Weggebern ist in drei Punkten am Verspannteil gelagert. Die Lager erlauben

eine Rotation um zwei Achsen senkrecht zu den Stäben. Diese drei Punkte sind identisch mit den Mittelpunkten der Kugeln, die an den Köpfen als Anschläge ausgebildet sind. Die Lagerung der Stäbe in A und B erlaubt die Messung der Axialverschiebungen  $\Delta l_i$  und  $\Delta l_{i+1}$  in bezug auf den Kopf M. Einer der Stäbe weist bei der Aufhängung im mittleren Kopf M eine überkragende Verlängerung auf, die zur Beobachtung der Grössen  $f_{ix}$  und  $f_{iy}$  dient (Bild 3). Mit Hilfe dreier parallel angeordneter induktiver Wegaufnehmer mit versetzten Nullpunkten gelingt es, den Messbereich bei der hohen Empfindlichkeit eines Einzelgebers auf den nahezu dreifachen Wert zu erweitern. Der verhältnismässig grosse Messbereich für  $\Delta F$  von  $\pm 25$  mm ist notwendig, weil einerseits die Bohrlochachse von der erstrebten geraden Linie beträchtlich abweichen kann, andererseits können beim Auftreten von singulären Gleitflächen im Fels und Boden örtlich grössere Verschiebungen auftreten. Der Messbereich für die Axialverschiebungen  $\Delta l_i$ , die auch mit induktiven Weggebern erfasst werden, beträgt  $\pm 20$  mm. Ein weiterer Gesichtspunkt, der bei der konstruktiven Gestaltung des Instrumentes zu berücksichtigen war, ergab sich aus der Forderung, dass die Messung einer Verschiebungskomponente von den übrigen zwei unbeeinflusst sein muss. Zum Schluss sei noch erwähnt, dass zur Verringerung des Temperatureinflusses auf die Messung der Längsverschiebungen  $\Delta l_i$  Invarstäbe zur Übertragung der Längsbewegungen von Kopf zu Kopf verwendet wurden. Diese liegen in der Achse der als Rohr ausgebildeten Stäbe, die zur Messung der Querverschiebungen dienen.

**Vorgehen bei den Messungen**

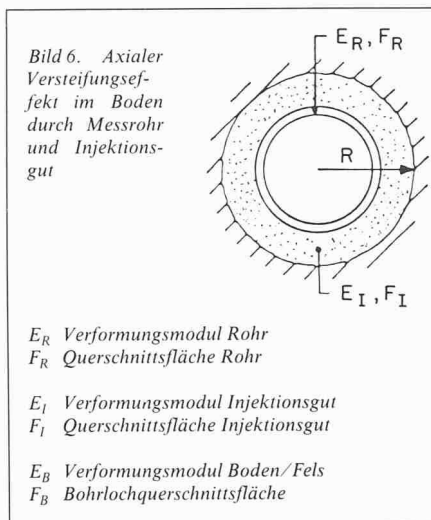
Als erster Schritt wird die Messverrohrung in das Bohrloch eingebaut. Nach dem Erhärten des Injektionsgutes folgt die Nullablesung und anschliessend die weiteren periodischen Messungen je nach Zweckbestimmung der Beobachtungen.

**Herstellung der Verrohrung**

Sie besteht aus einzelnen Rohrstücken, die an Ort durch sog. Kupplungselemente fest miteinander verbunden werden (Bild 4). Die Kupplungselemente, die im Innern Träger der kegelförmig ausgebildeten Messmarken sind, weisen eine gerillte äussere Oberfläche auf. Auf diese Weise kann mittels des erhärteten Mörtels eine schubfeste Verbindung zwischen Kupplungselement und Fels hergestellt werden. Beim Einbau wird darauf geachtet, dass der gegenseitige Abstand der Messmarken sowie ihre Orientierung zur Festlegung der Messebenen genau eingehalten werden. Die feste Verbindung der Rohre zusammen mit der Vermörtelung bedeutet,

dass in weichen Böden eine Art «Pfahlwirkung» entstehen kann. Die untere Grenze des Verformungsmoduls des Baugrundes, bei dem noch keine «Pfahlwirkung» entsteht, lässt sich aus der Forderung bestimmen, dass die Steifigkeit des durch Bohrung entfernten Bodenkörpers gerade jener der vermörtelten Verrohrung gleich sein soll. Es gilt deshalb nach Bild 6

$$E_B \cdot F_B > E_R \cdot F_R + E_I \cdot F_I$$



Da aber der Mörtel wegen seiner fehlenden Zugfestigkeit nur bei Zusammendrückung als wirksam angenommen wird, können die folgenden Bedingungen

$$E_B \geq \frac{F_R}{F_B} \cdot E_R + \frac{F_I}{F_B} \cdot E_I \quad \text{für Stauchung}$$

$$E_B \geq \frac{F_R}{F_B} \cdot E_R \quad \text{für Ausdehnung}$$

in allgemeiner Form angeben werden. Die Wandstärke der Verrohrung richtet sich nach dem notwendigen Druck für die Injizierung des Bohrloches.

Für ein vertikales Bohrloch vom  $\varnothing$  160 mm mit einer Länge von 50 m wird ein PVC-Rohr Durchmesser  $\varnothing$  100/114 mm verwendet. Mit  $E_I = 2000$  MN/m<sup>2</sup> und  $E_R F_R = 7$  MN ergeben sich folgende Steifigkeitsgrenzen für Boden oder Fels

$$E_B \geq 1400 \text{ MN/m}^2 \text{ für Stauchung bzw.}$$

$$E_B \geq 350 \text{ MN/m}^2 \text{ für Ausdehnung.}$$

Die Druckfestigkeit der Verrohrung ist somit zu 70 Prozent durch die Vermörtelung bedingt. Da mit der Verringerung der Verformbarkeit des Mörtels auch eine Festigkeitsabnahme einhergeht, muss die Mischung des Injektionsgutes so gewählt werden, dass die einwandfreie Schubübertragung zwischen Mörtel und Kupplungselementen noch gewährleistet ist. Die grösste zu übertragende Schubspannung wird durch die Kraft bestimmt, bei welcher die Fließgrenze  $\epsilon_f$  des Rohrmaterials erreicht wird. Für Böden von grösserer

Verformbarkeit ( $E_B \leq 1400$  MN/m<sup>2</sup>) wird eine teleskopische Verrohrung eingebaut und eine Injektionsmischung mit  $E_I \approx E_B$  verwendet.

**Durchführung der Messungen**

Das Instrument wird mittels eines Bedienungsgestänges in das Bohrloch eingeführt. Das aus Einzelstücken von 1,5 m Länge bestehende Gestänge kann durch einfache Operationen torsions- und biegesteif verlängert werden. Bei nahezu lotrechten Bohrlochern wird es zudem zur Überwindung des Eigengewichtes mit Hilfe eines Seiles bedient. Ist das Instrument in einer Messlage verspannt, so werden die Ablesungen der insgesamt fünf induktiven Weggeber digital seriell angezeigt und auf einem Papierstreifen ausgedruckt. In jeder Messposition werden in vier Lagen (0°, 90°, 180°, 270°) solche Ablesungen vorgenommen, damit systematische Instrumentenfehler an den Querverschiebungskomponenten  $\Delta F_{ix}$  und  $\Delta F_{iy}$  eliminiert werden können.

Die Zeit für das Ausmessen einer lotrechten Bohrung mit einer Länge von 30 m beträgt ca. zwei Stunden, wobei sowohl beim Hinunter- als auch beim Herauffahren die entsprechenden Ablesungen vorgenommen werden. Auf diese Weise können nicht nur allfällige grobe Ablesefehler rechtzeitig aufgedeckt und eliminiert, sondern auch mit Hilfe der überzähligen Ablesungen Verbesserungen der Genauigkeit erzielt werden. Die Auswertung der Messdaten einschliesslich der Fehlerrechnung erfolgt mit Hilfe eines Computerprogrammes. Die Verschiebung  $q$  eines Punktes  $n$  (Bild 7) normal zur Bohrlochachse in einer der Messebenen ( $x, z$ ) oder ( $y, z$ ) erhält man nach der Formel

$$(2) \quad q_n = 2 \left[ n \cdot \Delta F_0 + (n-1) \cdot \Delta F_1 + (n-2) \Delta F_2 + \dots + 2 \Delta F_{n-2} + \Delta F_{n-1} \right]$$

Dabei betrachtet man die Punkte O und Ö als Fixpunkte. Die Verschiebungskomponenten in Axialrichtung ergeben sich durch Aufsummieren der entsprechenden differentiellen Messwerte nach

$$(3) \quad w_n = \sum_{i=1}^n \Delta l_i$$

**Fehluntersuchungen**

Die Messgenauigkeit an den Verschiebungen  $q_n$  und  $w_n$  hängt von zwei Faktoren ab, zum einen vom mittleren Fehler an einer Ablesung, z.B.  $m_F$  an  $F_i$  und  $m_l$  und  $l_i$ , zum andern von der Zahl  $n$ , d.h. an der Entfernung des betreffenden Punktes vom Fixpunkt 0 (Bild 7). Fehlertheoretische Überlegungen zeigen, dass die mittleren Fehler an den Verschiebungskomponenten gemäss (2) und (3) näherungsweise mit

$$m_{q_n} = 2 m_F \sqrt{\frac{n^3}{3}} \quad \text{und} \quad m_{w_n} = m_l \sqrt{n}$$

angegeben werden können. In den obigen Ausdrücken sind je zwei Ablesungen von  $F_i$  und  $l_i$  entsprechend einer Abwärts- und einer Aufwärtsmessung berücksichtigt. Die Formel für  $m_{q_n}$  kann in Anlehnung an die Fehlertheorie eines gestreckten Polygonzuges gefunden werden [3]. Es ist zu beachten, dass der Fehler an  $q_n$  mit  $1\frac{1}{2}$  Potenz der Anzahl der beteiligten Messpunkte wächst. Dieser ungünstige Fehlerinfluss kann nur durch eine hohe Setzgenauigkeit des Instrumentes, also mit einem geringen Wert für  $m_F$  wettgemacht werden. Zur Erzielung einer statistischen Aussage über den Wert  $m_F$  wurden im Labor und im Feld umfangreiche Untersuchungen durchgeführt. Im Labor hat man auf einer waagrechten Eichbank drei Messmarken so installiert, dass die mittlere Messmarke kontrollierbare Verschiebungen gegenüber den beiden anderen unbeweglich gelagerten Messmarken ausführen konnte. Diese Bewegungen wurden mit mechanischen Uhren von der Genauigkeit von  $\pm 1 \mu\text{m}$  erfasst. Das Instrument verspannte man mit Hilfe eines kurzen Führungsgestänges und nach dem gleichen Operationschema, wie unter Feldbedingungen, etwa 150 mal in derselben Messlage. Auf diese Weise wurden zwei Messlagen, nämlich solche mit und ohne eine Auslenkung des mittleren Kopfes, untersucht. Die Ergebnisse sind in Bild 8 und 9 in Form von Histogrammen dargestellt. Auf der Abszisse sind die Abweichungen vom arithmetischen Mittel aller Ablesungen und auf der Ordinate die Anzahl der Ablesungen, die einem bestimmten Fehlerbereich angehören, dargestellt. Die entsprechenden mittleren Fehler für die Axial- und Querver-schiebungen betragen

$$m_F = \pm 1,5 \mu\text{m} \quad m_l = \pm 2,0 \mu\text{m}$$

Die erstaunlich hohe Setzgenauigkeit des Instruments, die man unter kontrollierten Bedingungen im Labor erzielt, bestätigen die Richtigkeit des gewählten Kugel-Kegel-Setzprinzipes sowie die Qualität der konstruktiven Ausführung des Gerätes. Selbst bei einer exzentrischen Ausgangslage ( $e_x = 0$ ,  $e_y = 10 \text{ mm}$ ) des Messkopfes M beträgt der

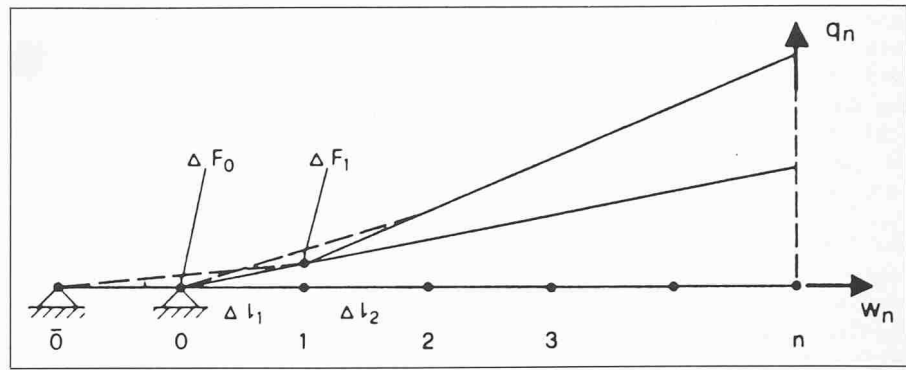


Bild 7. Bestimmung der Verschiebung  $q_n$  normal zur Bohrlochachse

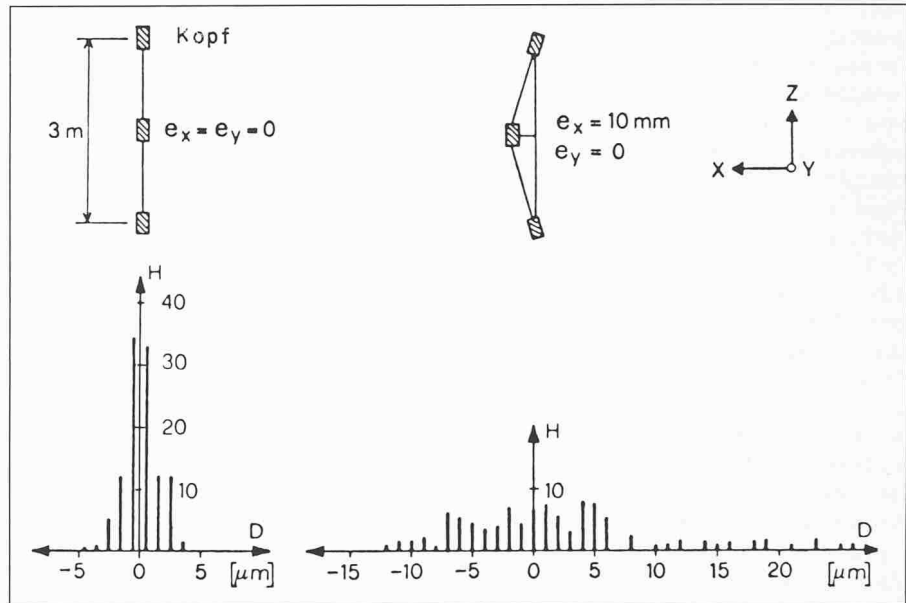


Bild 8. Verschiebungen normal zur Bohrlochachse: Histogramme von unabhängigen Setzungen auf der Eichbank mit und ohne Exzentrizität  $e$ . ( $H$ : Häufigkeit der Setzungen,  $D$ : Abweichung vom Mittelwert)

mittlere Fehler an einer relativen Querver-schiebung in der  $x,z$  Ebene nur  $m_{F_x} = \pm 10 \mu\text{m}$ . Diese Tatsache und die Ergebnisse weiterer systematischer Versuche auf der Eichbank haben gezeigt, dass der Einfluss einer Verschiebungskomponente auf die Messung einer anderen Komponente in zulässigen Grenzen liegt. Um die Setzgenauigkeit unter echten Feldbedingungen nachzuweisen, wurden in einem um  $30^\circ$  zur Lotrechten geneigten Bohrloch in einer Tiefe von 10 m über 100 Setzungen durchgeführt. Die zugehörigen Histogramme für die drei Richtungen  $x$ ,  $y$  und  $z$  sind in Bild

10 dargestellt. Die entsprechenden mittleren Fehler betragen

$$m_{F_x} = m_{F_y} = \pm 7 \mu\text{m} \quad m_l = \pm 7 \mu\text{m}$$

Bezieht man die so erhaltenen Setzfehler auf die Verschiebungskomponenten  $q_x$ ,  $q_y$  und  $w$  des Endpunktes eines rund 45 m langen Bohrloches mit  $n = 30$  Messmarken, so erhält man die mittleren Fehler  $m_{q_{30}} = \pm 1,3 \text{ mm}$  und  $m_{w_{30}} = \pm 0,04 \text{ mm}$ .

Neben den Setzfehlern muss auf Fehler infolge der unvermeidlichen Nichtlinearität der induktiven Messegeber hingewiesen werden. Untersuchungen auf

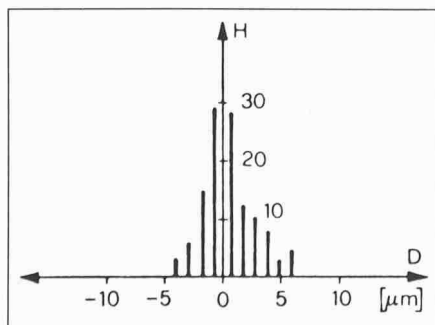


Bild 9. Axialverschiebungen: Histogramm von unabhängigen Setzungen auf der Eichbank ( $H$ : Häufigkeit der Setzungen,  $D$ : Abweichung vom Mittelwert)

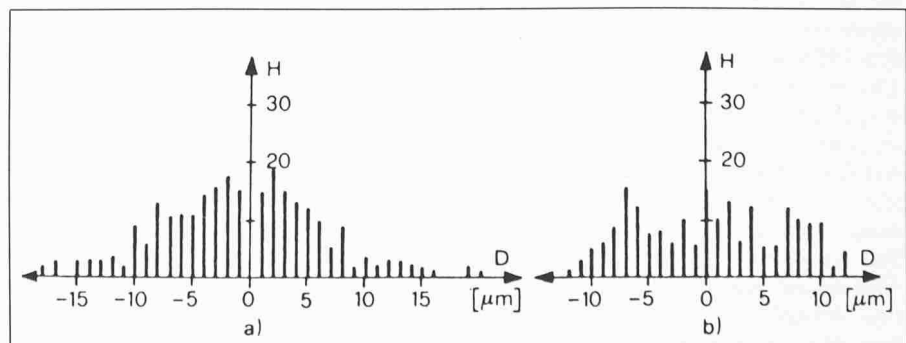


Bild 10. Histogramme unabhängiger Setzungen bei einer Feldmessung mit dem Extensio-Deflektometer ISETH für a) Verschiebungen normal zur Bohrlochachse ( $F_x$ ,  $F_y$ ) b) Axialverschiebungen ( $l$ ) ( $H$ : Häufigkeit der Setzungen,  $D$ : Abweichung vom Mittelwert)

der Eichbank haben ergeben, dass diese bis zu 2,5 Prozent der wahren differentiellen Verschiebungen ausmachen können. Da jedoch die Nichtlinearität eine feste Instrumentencharakteristik darstellt, kann sie bei den Auswertungen berücksichtigt werden.

#### Anwendungsbeispiele

Im Hinblick auf die *Foundation des Lehnenviaduktes Beckenried* in einem stark kriechenden Hang (Flysch) waren die zeitliche Entwicklung und Verteilung der Bewegungen im Hang, und insbesondere die Lage der Gleitzone messtechnisch zu ermitteln. An mehreren Bohrungen wurden Inclinometermessungen durchgeführt, wobei ein separates Bohrloch zum ersten Feldeinsatz des Extenso-Deflektometers diente. Die Bewegungen des Hangs sind jahreszeitlichen Schwankungen – bedingt durch wechselhafte Niederschlagsmengen – unterworfen. Der Verlauf der Verschiebungen entlang der Bohrlochachse in einer Zeitperiode von 14 Tagen ist in Bild 11 dargestellt. Bei diesem ersten Einsatz des Extenso-Deflektometers im Jahre 1977 konnten wertvolle Erfahrungen in der praktischen Handhabung des Instrumentes gewonnen werden, die auch zu erheblichen Verbesserungen für die weiteren Geräte Anlass gegeben haben.

Ein weiterer Einsatz erfolgte beim Bau eines oberflächennahen doppelspurigen Eisenbahntunnels (*Hagenholz-Tunnel*), der in Schildbauweise ausgeführt wurde. Das Ziel der Messungen bestand darin, in einem ausgewählten Messquerschnitt das räumliche Verschiebungsfeld in der Umgebung der Ortsbrüst zu ermitteln. In drei lotrechten Bohrlochern nach der Anordnung von Bild 12 wurden Extenso-Deflektometer-Messungen durchgeführt. Die Verrohrung des mittleren Bohrloches im Bereich des Hohlraumes wurde bei der Ankunft der Ortsbrüst entfernt, wobei aber die Ablesungen im verbleibenden Bohrlochabschnitt weiterhin vorgenommen werden konnten. Da der Baugrund, bestehend aus einer Wechsellaagerung von eiszeitlichen Schottern und festgelagerter Moräne sehr steif war, ergaben sich infolge der geringen Überlagerung nur sehr kleine Verschiebungen. Der Verlauf der gemessenen Verschiebungen im Baugrund ist anderswo dargestellt [4].

Eine dritte Anwendung des Instrumentes erfolgt gegenwärtig beim Bau des *Milchbuckttunnels* in der Stadt Zürich, der in der Moränestrecke von 350 m Länge mittels Gefrierverfahren vorgerieben wird. Die Bohrlocher zur Herstellung des Frostkörpers (Bild 13) eines Gefrierabschnittes sind bis zu 40 m lang und mit einem Stahlrohr von  $\varnothing_i = 120$  mm verkleidet. Das Messproblem besteht darin, für jedes Bohrloch die effektive Querabweichung von der

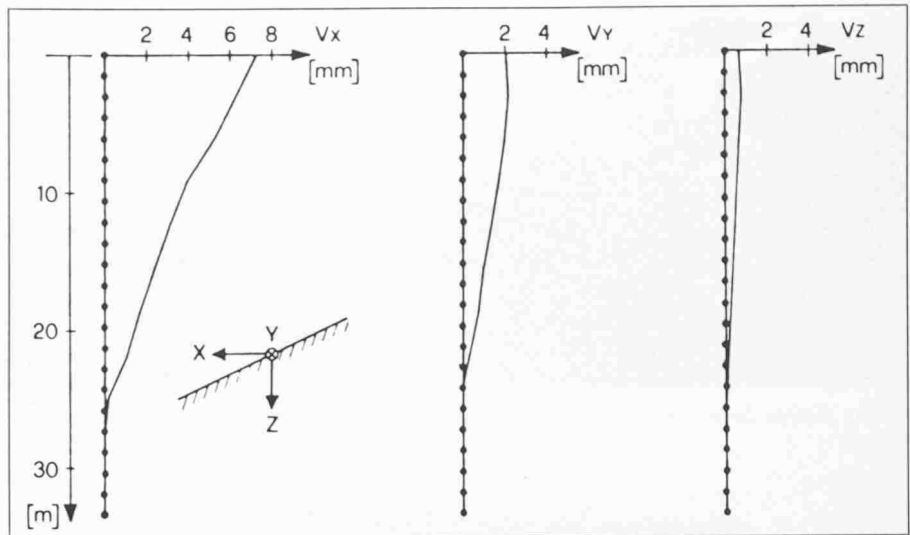


Bild 11. Gemessene räumliche Verschiebungen in einem Kriechgang (Lehnenviadukt Beckenried)

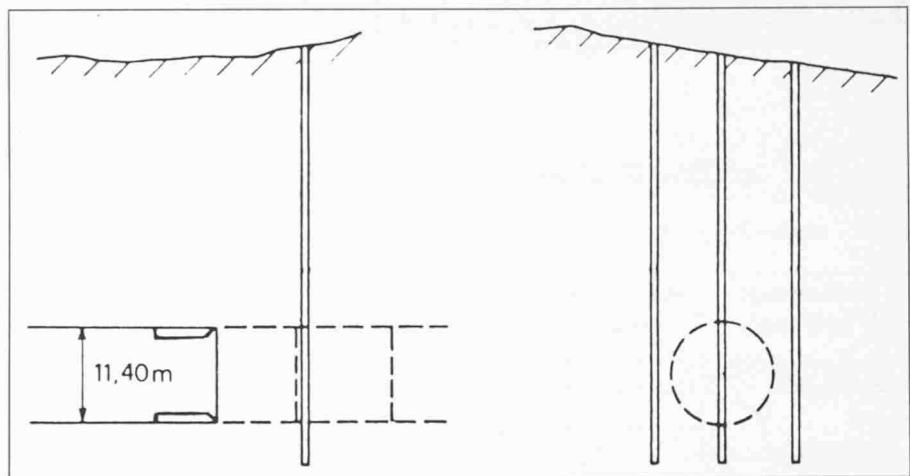


Bild 12. Anordnung der Bohrlocher zur Beobachtung der als Folge des Tunnelvortriebes im Baugrund entstehenden Verschiebungen (Hagenholz-tunnel)

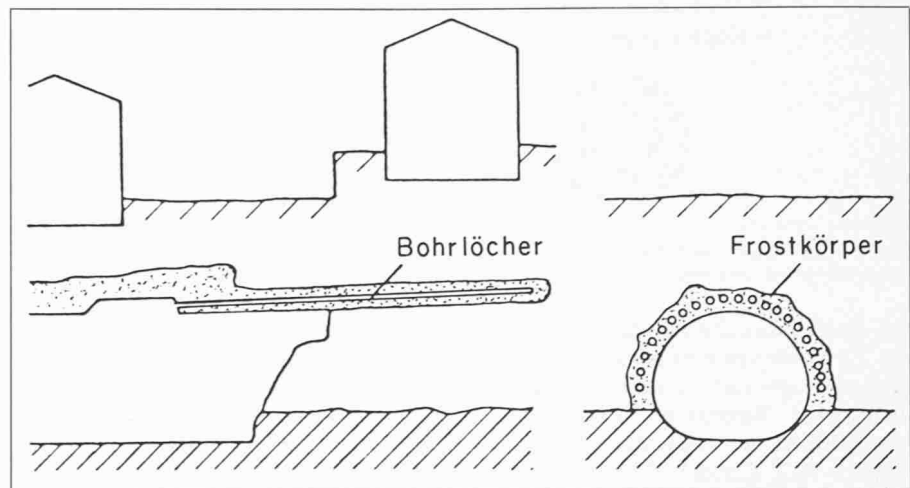


Bild 13. Gefrierverfahren. Messung der Initialabweichung der Bohrlocher (Milchbuckttunnel)

Sollrichtung festzustellen. Sollte der Verlauf eines Bohrloches ein bestimmtes Mass überschreiten, so müsste zur Einhaltung der Dimensionen des Frostkörpers ein neues Bohrloch mit genauer Ausrichtung erstellt werden.

Für die Anwendung des Extenso-Deflektometers handelt es sich hier um einen *Sonderfall in zweifacher Hinsicht*. Erstens werden nicht Bewegungen, sondern die räumliche Lage des Bohrloches – wie es erstellt worden ist – gesucht.

Zum zweiten müssen die Messungen ohne Messmarken direkt in der Bohrerohrung durchgeführt werden. Die Anforderungen an die Messgenauigkeit sind im vorliegenden Fall wesentlich kleiner als bei den üblichen Anwendungen. Untersuchungen haben ergeben, dass die Genauigkeit an der Erdverschiebung eines 34–40 m langen Rohres mit einem mittleren Fehler von ca.  $\pm 2$  cm angegeben werden kann. Das Instrument wird seit Baubeginn (1978)

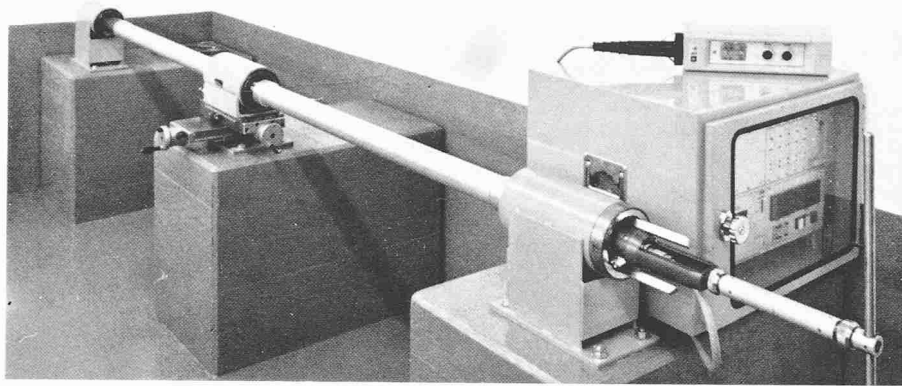


Bild 14. Extenso-Deflektometer-ISETH in der Eichbank mit zugehöriger elektronischer Datenerfassungsanlage

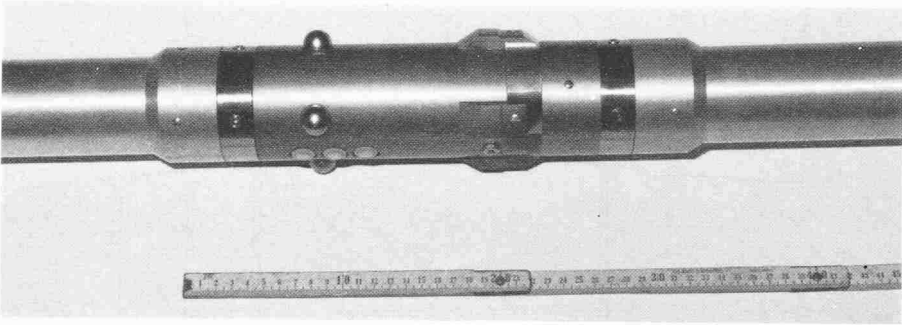


Bild 15. Mittlerer Kopf des Extenso-Deflektometers-ISETH

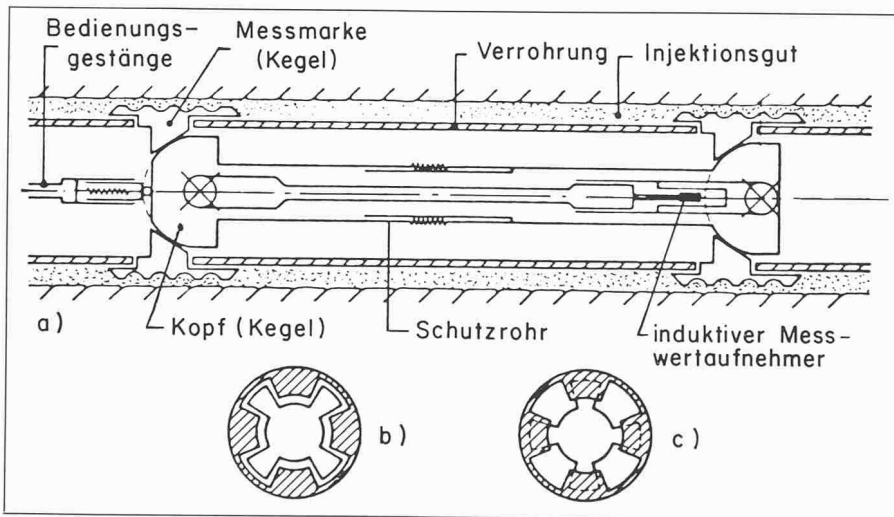


Bild 16. Gleitmikrometer-ISETH  
a) Schematische Darstellung des Instrumentes b) Gleitposition c) Messposition

auf dieser Baustelle erfolgreich verwendet. Es wurden bereits bei vier Gefriertappen insgesamt 52 Bohrlöcher, d.h. über 1900 Bohrmeter, ausgemessen. (Ausführung der Messungen durch Sollexperts AG, Zürich). Kontrollmessungen in weiteren acht Gefrierabschnitten werden noch bis zur Fertigstellung des Tunnels ausgeführt. Die Bilder 14 und 15 zeigen das Extenso-Deflektometer in der Eichbank bzw. eine Nahaufnahme des mittleren Messkopfes.

## Das Gleitmikrometer - ISETH

Dieses Instrument stellt im wesentlichen eine vereinfachte Ausführung des Extenso-Deflektometers dar. Es enthält nur zwei Köpfe und ist daher allein für

die Messung der axialen Verschiebungskomponenten konzipiert. Aus dem Funktionsschema (Bild 16a) geht hervor, dass auch hier das Kegel-Kugel-Prinzip die Grundlage zur Erreichung einer hohen Setzgenauigkeit bildet. Die Messmarken werden in einem Abstand von 1,0 m an der Verrohrung fixiert, wobei der Bohrlochdurchmesser je nach Bohrlochtiefe nur  $\varnothing 75$  bis 100 mm betragen muss. In Bild 16b ist die Stellung der Köpfe in Gleitlage und in Bild 16c im verspannten Zustand, d.h. in Messposition, dargestellt. Wegen den kleinen Abmessungen und dem geringen Gewicht von ca. 3 kg ist dieses Instrument besonders einfach in der Handhabung. Zur Ausmessung eines Bohrloches von 30 m Länge mit Ableisungen sowohl bei Einwärts- als auch bei Auswärtsfahren benötigt man weni-

ger als eine Stunde. Die Handhabung im Bohrloch erfolgt mittels eines Bedienungsgestänges. Von Vorteil ist, dass bei Arbeiten mit dem Gleitmikrometer das Bohrloch nicht wie etwa beim Extenso-Deflektometer trocken sein muss. Die Sonde ist bis 10 bar Aussendruck wasserfest ausgebildet. Ein tragbarer Eichrahmen aus Invar-Stahl dient zur Kontrolle der Funktionstüchtigkeit und Langzeitstabilität. Bild 17 zeigt die Sonde zusammen mit dem Eichrahmen und der Ableseeinheit.

Das Gleitmikrometer ist gegen Temperatureinflüsse selbstkompensierend konstruiert. Um jedoch temperaturbedingte Dehnungen in Beton, Fels oder Boden von Dehnungen infolge Spannung oder Kriechen zu unterscheiden, ist das Instrument mit einem Temperatursensor versehen.

Zum Problem der «Pfahlwirkung» der Verrohrung und der Vermörtelung sei angemerkt, dass für Böden mit Verformungsmoduli von  $E_B \geq 1600 \text{ MN/m}^2$  keine Schwierigkeiten mit der steifen Verbindung der Rohrstücke bestehen. Für weichere Böden wird eine teleskopische Verbindungsart und ein Injektionsgut von höherer Verformbarkeit gewählt.

## Fehleruntersuchungen

Auch an diesem Instrument wurden sehr ausführliche Studien über die Setzgenauigkeit durchgeführt. Über 100 individuelle Messoperationen im Eichrahmen haben das Histogramm (Bild 18a) ergeben. Auf der Abszisse sind wiederum die Abweichungen vom arithmetischen Mittel aller Ablesungen aufgetragen. Die Ordinate zeigt die Häufigkeit der Ablesungen für einen gegebenen Fehlerbereich. Die Ergebnisse von Testmessungen in einem lotrechten Bohrloch in der Tiefe von 7 m ergaben das Histogramm nach Bild 18b. Die mittleren Setzfehler im Eichrahmen  $m_E$  sowie im Bohrloch  $m_B$  betragen

$$m_E = \pm 0,5 \mu\text{m} \quad m_B = \pm 1,5 \mu\text{m}$$

Die zugehörigen Werte der mittleren Setzfehler weisen im Vergleich mit jenen des Extenso-Deflektometers eine höhere Genauigkeit auf. Diese ist bedingt durch die kleinere Messbasis von 1000 mm, den engeren Messbereich von  $\pm 5 \text{ mm}$  und die kompaktere Konstruktion des Gleitmikrometers. Da man mit demselben nur Verschiebungsdifferenzen misst, kann es auch als Dehnungsgeber mit der Basislänge von 1000 mm betrachtet werden. Die Empfindlichkeit des Instrumentes beträgt, in Dehnung ausgedrückt, rund  $\epsilon = 5 \cdot 10^{-7}$ .

## Beispiele für mögliche Anwendungen

Überall dort, wo die Beobachtung von differentiellen Bewegungen entlang einer Geraden im Boden, Fels oder Be-

ton wichtig erscheint, kann das Gleitmikrometer mit Vorteil verwendet werden. In Bild 19 sind einige Beispiele mit der vorgeschlagenen Anordnung der Messlinien zusammengestellt.

Im Tunnelbau (Bild 19a) können Mikrometermessungen zum eingehenden Studium von Vorgängen wie etwa der Auflockerung im Firstbereich oder eines allfälligen Quellmechanismus unter der Sohle verwendet werden.

Bei Staumauern (Bild 19b) kann der Einfluss der Belastung, der Temperatur, des Schwindens des Betons etc. anhand der lückenlosen Dehnungsverteilung entlang von Messgeraden wertvolle Information über das tatsächliche Bauwerksverhalten ergeben. Solche Messungen sind insbesondere bei älteren Talsperren, die an gewissen Stellen bereits Schäden aufweisen, von grossem Interesse. Für solche Fälle können im Fundationsbereich und in der Mauer selbst Bohrungen zur Aufnahme der Messverrohrung erstellt werden.

Als weitere Anwendungsmöglichkeit des Gleit-Mikrometers in der Geotechnik sei die Beobachtung von Schlitzwänden erwähnt. In Bild 19c ist ein solches System mit dem vergrösserten Bild eines Wandabschnittes dargestellt. An der Innen- und Aussenseite der Wand wird je ein Messrohr am Armierungskorb befestigt und in kontrollierter Lage in die Wand einbetoniert. Aus den Dehnungen in den Randfasern kann der Verlauf der Krümmung und unter vereinfachenden Annahmen auch die Momentenbeanspruchung der Wand abgeschätzt werden. Die Kenntnis der Verteilung der Krümmung entlang der Messlinie erlaubt auch die Bestimmung der Biegelinie mittels Integration.

Ähnliche Anwendungsmöglichkeiten ergeben sich auch bei Pfählen zur Bestimmung der Verteilung der Mantelreibung. Von besonderem Interesse kann auch die Erfassung des Einflusses einer seitlichen Beanspruchung darstellen.

Als Bestandteil eines umfangreichen Messprogrammes beim Bau der Metro-Station Republica in Sao Paulo wird das Gleitmikrometer seit September 1978 laufend verwendet (Ausführung der Messungen durch: COEPE, Consultoria Estudos e Projetos de Engenharia LTDA, Rio de Janeiro; Projekt und Bauleitung: Promon Engenharia SA, Sao Paulo). Der Zweck der Messungen besteht in der genauen Überprüfung eines neuen Berechnungsverfahrens (Programm DEEP, Promon Engenharia SA, Sao Paulo) für die Bemessung der Wand sowie von deren Stützung durch Spriessung und Anker. In drei Messquerschnitten mit je zwei Messrohren werden die Dehnungen in den 35 m hohen Wänden als Folge des fortschreitenden Baugruben-Aushubes laufend beobachtet. Bild 21 zeigt die Messresultate für drei Bauzustände. Das arithmetische Mittel der gemessenen



Bild 17. Das Gleitmikrometer-ISETH mit Eichlehre, Bedienungsgestänge, Messsonde und Ableseeinheit

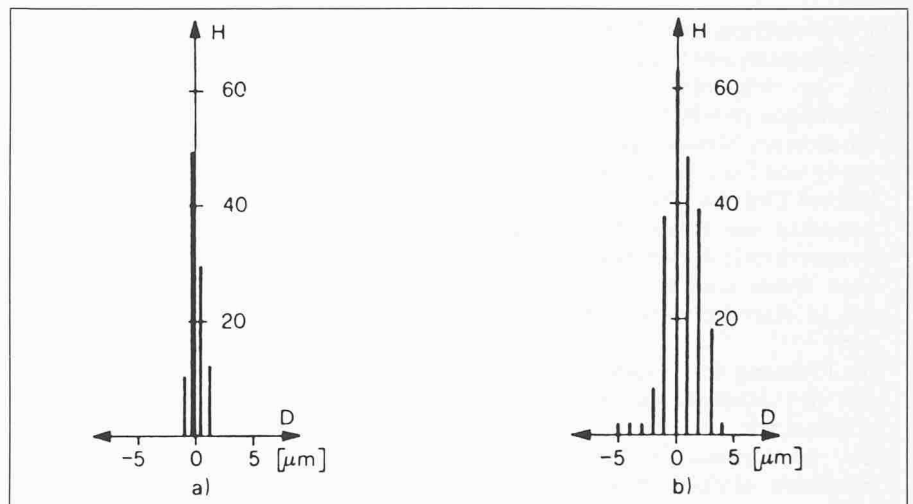


Bild 18. Histogramme unabhängiger Setzungen a) in der Eichlehre b) Feldmessung (H: Häufigkeit der Setzungen, D: Abweichung vom Mittelwert)

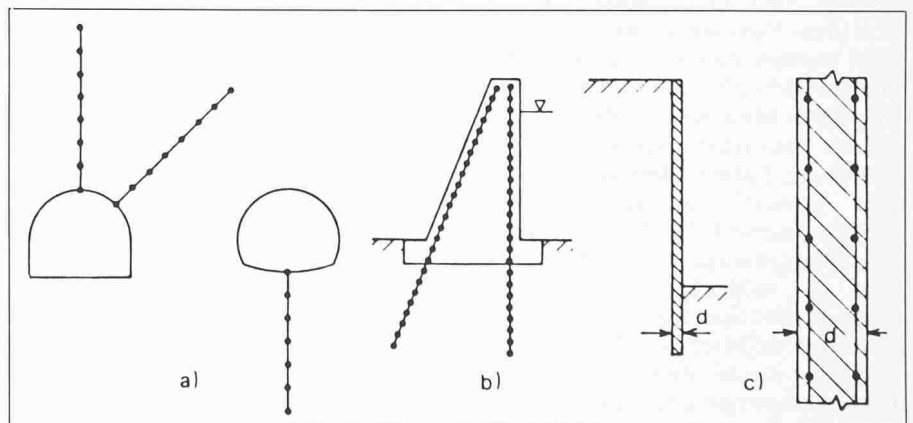


Bild 19. Anwendungsmöglichkeiten für das Gleitmikrometer-ISETH a) im Tunnelbau b) bei Staumauern c) in Schlitzwänden

Dehnungen  $\epsilon$  an der Innen- und Aussenseite der Wand kann als Schwindefekt im Beton interpretiert werden, wogegen die Differenzen der Dehnungen die Krümmungen in der Wand ergeben. Mit Hilfe dieser Werte kann unter vereinfachenden Annahmen die Momen-

tenverteilung in der Wand berechnet werden. Aufgrund der erhaltenen Resultate des umfangreichen Messprogrammes konnten wesentliche Reduktionen der vorgesehenen Spriessung und Ankerung im tieferen Bereich der Baugrube vorgenommen werden.



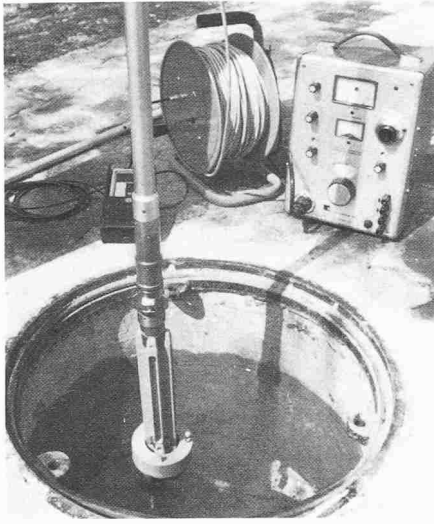


Bild 20. Gleitmikrometer-ISETH, Einführen der Messsonde in ein Bohrloch

Schlussbemerkungen

Die Entwicklung der oben beschriebenen Messinstrumente war auf die Erfüllung der folgenden grundsätzlichen Forderungen gerichtet:

- die direkten Messgrößen, d.h. Krümmung und Dehnung, sowie die abgeleiteten Größen (eine bis drei Komponenten des räumlichen Verschiebungsvektors) sollen in kontinuierlicher Weise entlang einer Geraden, z.B. in einer Bohrung, ermittelt werden;
- die Richtung der Geraden im Raume mit den Messpunkten soll beliebig wählbar sein;
- die Instrumente sollen portabel, möglichst einfach in der Handhabung und nicht fehleranfällig sein.

Die Erfüllung dieser Anforderungen ergab für die neue Messtechnik grosse Vorteile, aber auch gewisse Nachteile. Von den Vorteilen mögen hier angeführt werden, dass der lückenlose Verlauf der Messgrößen - im Gegensatz zu singulären Messwerten - das Verständnis des Bauwerksverhaltens wesentlich erleichtert. Insbesondere können so lokale Anomalien aufgedeckt werden. Aus der ungewöhnlich hohen potentiellen Messgenauigkeit der Messgeräte folgt die mögliche Anwendung bei einem breiten Spektrum geotechnischer Probleme. Insbesondere dort, wo innert möglichst kurzer Zeit der Trend von Bauwerksbewegungen zuverlässig ermittelt werden soll, sind Messungen hoher Präzision von grossem Interesse. Die tragbare Ausführung der Instrumente ergibt schliesslich zwei günstige Aspekte; zum einen die Möglichkeit, die Geräte jederzeit auf ihre Funktionstüchtigkeit und Genauigkeit zu überprüfen, zum andern, mit verhältnismässig geringen Anschaffungskosten eine grosse Zahl von Messaufgaben zu erledigen. Als *nachteilig* erweist sich bei gewissen Anwendungsfällen, dass das

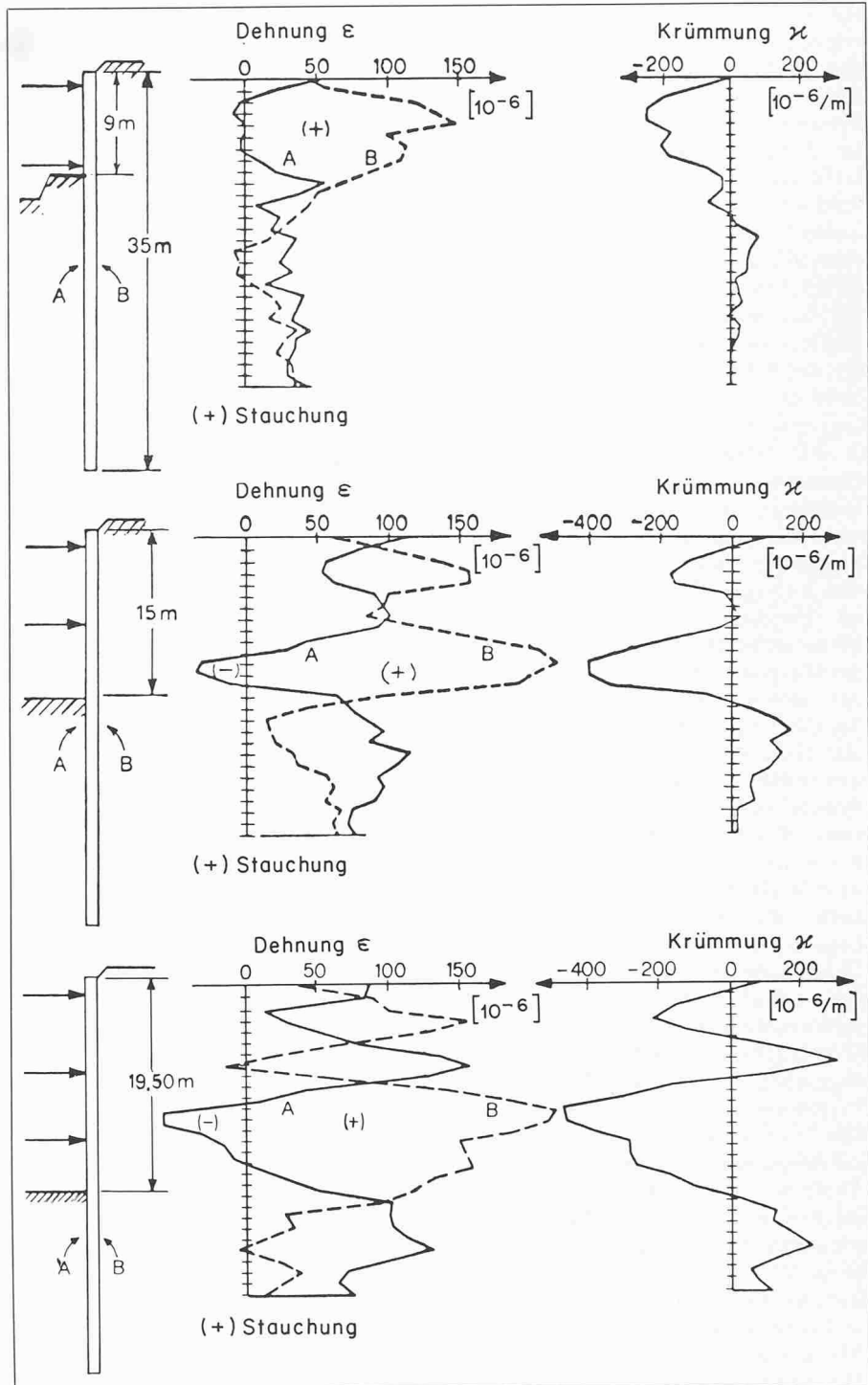


Bild 21. U-Bahn Sao Paulo: Resultate der Messungen mit dem Gleitmikrometer-ISETH in einem Querschnitt der Schlitzwand für drei Aushubphasen  
 - Dehnungsverteilung entlang A und B  
 - Krümmungsverteilung zur Abschätzung der Biegemomente

Bohrloch oder das Messrohr für jede Ableseung zugänglich sein muss oder die Unmöglichkeit, die Messwerte zeitlich ohne Unterbruch zu registrieren. Schliesslich muss erwähnt werden, dass der Zeitaufwand für die Ableseungen grösser ist als bei festeingebauten Instrumenten.

Die amerikanische Fassung des Artikels erscheint unter dem Titel «New Developments in the Instrumentation of Underground Openings» in den RETC Proceedings, © AIME, 1979 (RETC: Rapid Excavation and Tunneling Conference, Littelton, Colorado 80123)

Adresse der Verfasser: Dr. K. Kovári, Ch. Amstad, J. Köppel, ISETH, Sektion Felsbau, ETH Zürich, 8093 Hönggerberg

Literaturverzeichnis

- [1] Kovári, K., Amstad, Ch.: Field Instrumentation as a Practical Design Aid. Berichte des 4. Int. Kongresses für Felsmechanik, Montreux, 1979, Balkema Publishers, Rotterdam, Vol. 2, S. 311
- [2] Field Measurements in Rock Mechanics, Proc. of the Int. Symposium, Zürich, 1977, Balkema Publishers, Rotterdam
- [3] Matthias, H.: Vermessungskunde I und II für Bauingenieure, ETH Zürich, 1974
- [4] Andraskay, E., Attinger, R.: Verhalten von vorfabrizierten Tunnelauskleidungen beim Schildvortrieb. Berichte des 4. Int. Kongresses für Felsmechanik, Montreux, 1979, Balkema Publishers, Rotterdam, Vol. 2, S. 9