

Objektyp: **Advertising**

Zeitschrift: **Schweizer Ingenieur und Architekt**

Band (Jahr): **97 (1979)**

Heft 40

PDF erstellt am: **21.09.2024**

Nutzungsbedingungen

Die ETH-Bibliothek ist Anbieterin der digitalisierten Zeitschriften. Sie besitzt keine Urheberrechte an den Inhalten der Zeitschriften. Die Rechte liegen in der Regel bei den Herausgebern.

Die auf der Plattform e-periodica veröffentlichten Dokumente stehen für nicht-kommerzielle Zwecke in Lehre und Forschung sowie für die private Nutzung frei zur Verfügung. Einzelne Dateien oder Ausdrucke aus diesem Angebot können zusammen mit diesen Nutzungsbedingungen und den korrekten Herkunftsbezeichnungen weitergegeben werden.

Das Veröffentlichen von Bildern in Print- und Online-Publikationen ist nur mit vorheriger Genehmigung der Rechteinhaber erlaubt. Die systematische Speicherung von Teilen des elektronischen Angebots auf anderen Servern bedarf ebenfalls des schriftlichen Einverständnisses der Rechteinhaber.

Haftungsausschluss

Alle Angaben erfolgen ohne Gewähr für Vollständigkeit oder Richtigkeit. Es wird keine Haftung übernommen für Schäden durch die Verwendung von Informationen aus diesem Online-Angebot oder durch das Fehlen von Informationen. Dies gilt auch für Inhalte Dritter, die über dieses Angebot zugänglich sind.

Ein Dienst der *ETH-Bibliothek*
ETH Zürich, Rämistrasse 101, 8092 Zürich, Schweiz, www.library.ethz.ch

<http://www.e-periodica.ch>

Schweizer Ingenieur und Architekt

Verlags-AG der Akademischen-technischen Vereine

Offizielles Organ

des Schweizerischen Ingenieur- und Architektenvereins (SIA),
der Gesellschaft Ehemaliger Studierender der ETH Zürich (GEP)
und der Schweizerischen Vereinigung Beratender Ingenieure (ASIC)

Schweizerische Bauzeitung

Erscheint wöchentlich

97. Jahrgang 4. Oktober 1979

Heft 40/79

Redaktion

«Schweizer Ingenieur und Architekt»
Staffelstrasse 12
Postfach, CH-8021 Zürich
Tel. (01) 201 55 36

Redaktoren:

Kurt Meyer,
Chefredaktor

Bruno Odermatt,
dipl. Arch. ETH/SIA

Druck:

Offset + Buchdruck AG
Staffelstrasse 12
8021 Zürich

Nachdruck von Bild und Text, auch auszugsweise, nur mit Zustimmung der Redaktion und nur mit genauer Quellenangabe gestattet.

Abonnemente

Schweiz:

1 Jahr Fr. 120.-
½ Jahr Fr. 63.50
Einzelnummer Fr. 5.-

Ermässigte Abonnementspreise für Mitglieder des SIA, der GEP, des BSA und der ASIC, für Studenten und für Mitglieder des STV

Postscheckkonto:
«Schweizer Ingenieur und Architekt»
80-6110, Zürich

Ausland:

1 Jahr Fr. 130.-
½ Jahr Fr. 68.50
Einzelnummer Fr. 6.-

Mitteilungen betreffend Adressänderungen, Abonnemente und Bezug von Einzelnummern sind zu richten an:
«Schweizer Ingenieur und Architekt»
Rüdigerstrasse 1
Postfach, 8021 Zürich
Tel. (01) 202 60 91

Anzeigenverwaltung

Iva

IVA AG für internationale Werbung, Hauptsitz:
Beckenhofstrasse 16,
8035 Zürich
Tel. (01) 26 97 40

Filiale:
19, av. de Beaulieu
1004 Lausanne
Tél. (021) 37 72 72

Ingénieurs et architectes suisses

Bulletin technique de la Suisse romande

Adresse: 27, av. de Cour
1607 Lausanne

No 19/79

Calcul probabiliste des structures métalliques

Application du calcul probabiliste à l'étude des structures, conclusions provisoires, par *Bertrand Rouvé* 240

cimenterie de Yandev au Nigeria, par *Paul Bongard* 249
Centre commercial IKEA à Aubonne 253

Actualité

Construction métallique
Le nouveau Grand Casino de Genève 247

Association internationale des ponts et charpentes (AIPC) 254

Ossature métallique des dépôts à matières premières et clinker de la nouvelle

Vie de la SIA
Communications SVIA 254

Inhalt

Wasserbau/Vorspannung

Die Anwendung mässiger Vorspannung beim Kulturwehr Strassburg/Kehl

Entwurfsgrundlagen. Von *Herbert Gaiser*, München 785

Praktischer Teil. Von *Anton Missel*, Karlsruhe 788

Erdbebenvorhersage

Erdbeben und Erdbebenregistrierung in China. Von *Jean-Pierre Voiret*, Thalwil 791

Holzschutz

Schutzmittel und Spezialanstriche für Holz. Das Lignin-Bewertungsverfahren. Von *W. Lanz*, Zürich, *J. Sell*, Dübendorf, *O. Wächli*, St. Gallen 796

Metallurgie

Legierungen mit Erinnerungsvermögen. Von *K. N. Melton*, Dättwil/Baden 799

Umschau

Laserlicht als Forschungsinstrument. 1978 wurden 157 Satelliten gestartet. Seismische Sonde für Heissdampf in der Erde. Der Krill wird gezählt. Sicherheitskabinen für mikrobiologische Experimente. Genmanipulation mit Krankheitserregern? Kreidezeitfossilien. 800

Zuschriften

Zu «Erdbeben und Seiches»: Von *Franz Meyer*, Bern 802

ETH-Zürich

Wie sicher sind unsere Hochbauten vor Erdbeben? Messgeräte in hydrochemischen Labors, Gründung eines Komitees 802

Wettbewerbe

Kantonales Verwaltungsgebäude Reiterstrasse Bern. Mehrzweckanlage mit Zivilschutzraum in Riom. Kaufmännische Berufsschule St. Gallen, Überarbeitete Projekte 803

Vorschau auf das nächste Heft

Entwicklungen in der Instrumentierung von Untertagebauten und anderen geotechnischen Konstruktionen

zum Titelbild



Fugenzbänder für hohe Ansprüche

Meyco-Fugenzbänder sind aus hochwertigem Weich-PVC (Zugfestigkeit 13,4 N/mm², Bruchdehnung 350%) hergestellt. Sie sind in 2 Grundtypen als Innen- und Oberflächenbänder erhältlich. Dazu kommen noch sog. Fugenzverschlussbänder.

Besondere Beachtung verdient der Verankerungsbereich der Innenbänder: grossbemessene Zwischenanker verhindern eine Verformung der äusseren Bandteile, die gegen Kriechwasser abdichten haben – und zwar bei Druck wie bei Zug. In gleicher Weise verfügen die Oberflächen- und Fugenzverschlussbänder über speziell ausgebildete starke Ankerhaken, mit denen ein sicherer Einbau gewährleistet ist.

Die Wahl des Bandtyps erfolgt je nach Art der Verwendung (Arbeits- oder Dilatationsfugen) und des Einbaus (innen oder aussen liegend). Die Bandgrösse bemisst sich nach den zu erwartenden Wasserdrücken sowie den Dehn- und Scherbewegungen.

Verzweigungen und Kreuzungen (L-, T- und X-Stücke etc.) werden vorteilhaft direkt vom Werk bezogen, sodass auf der Baustelle nur noch einfache Stösse geschweisst werden müssen. Zu diesem Zweck stehen dem Unternehmer entsprechende Schweisseinrichtungen leihweise zur Verfügung.

Meynadier + Cie AG,
8048 Zürich

Mischen Sie mit

advena



arwa-therm Komfortmischer

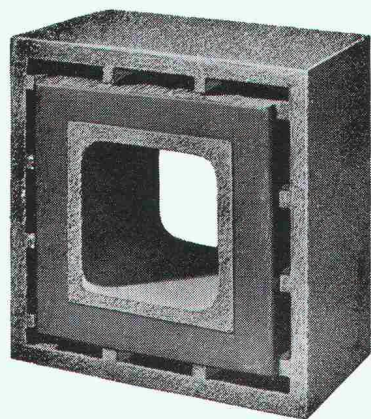
Der bewährte Mischautomat erster Klasse. Rasche und präzise Mengen- und Temperaturdosierung (spart Wasser und Energie!). Doppelte Heisswassersicherung für ungetrübte Badefreuden. Geräuscharmer, weich perlender Wasserstrahl.



arwa

Armaturenfabrik Wallisellen AG
Richtstrasse 2, CH-8304 Wallisellen
Telefon 01 830 31 77, Telex 56 376

isolit



«ff»

Rauchkamine feuerfest

Querschnitte

16/16
20/20
25/25
30/30
35/35
40/40
50/50

ab Kaminfuss
bis min. 2 m
über Rauchrohr-
Einmündung,
und Fortsetzung
mit unserem bewährten
ISOLIT-Normaltyp
bis zum Kaminende.
(Alleinhersteller)

Kamin-Werk Allschwil, 4123 Allschwil 1

Tel. 061/63 05 52

SIPOREX-INFORMATION Nr. 1

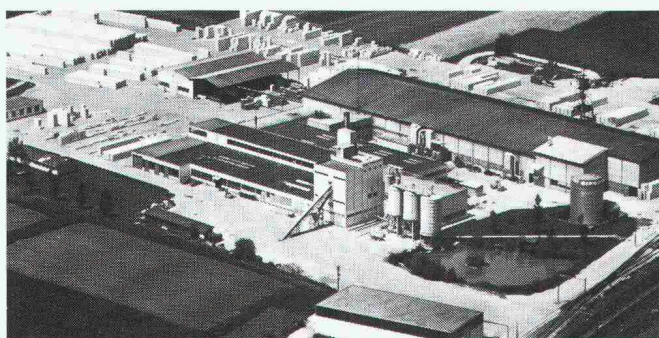
Die folgenden Tatsachen sollen Ihnen ein klares und ehrliches Bild über SIPOREX geben. Unsere Devise lautet:

Wahrheit schafft Klarheit!

Bei uns erhalten Sie einwandfreie bauphysikalische Aussagen.

SIPOREX

UND SEINE WERTE



Ein Schweizer Produkt

Seit über 16 Jahren wird SIPOREX in Estavayer-le-Lac hergestellt. Durch laufende Produktionsverbesserungen können wir Ihnen heute, nebst den normalen Leichtbausteinen, ein grosses Sortiment an Spezialitäten anbieten.

Wärmespeicherung, Wärmeträgheit und Wohnkomfort

Infolge seiner hervorragenden Wärmespeicherung und der idealen Wärmeträgheit (SIPOREX GL 35 cm stark entspricht einer Dämpfung $\nu = 34$, einer Verzögerung $\eta 16,4$ h) gleicht SIPOREX die Temperaturschwankungen aus und schafft dadurch ein angenehmes Wohnklima.

Wärmeisolation und Energiesparen

Dank Millionen von geschlossenen Luftporen erfüllt SIPOREX in monolithischer Bauweise die heutigen hohen Anforderungen an das Aussenwand-Mauerwerk. Mit SIPOREX GL 35 cm stark erreichen Sie einen k-Wert von **0,40 W/m²K!** Damit werden die Heizkosten entscheidend gesenkt.

Verbesserung der Statik

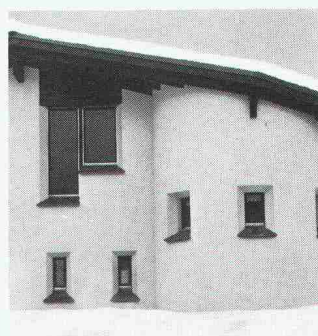
Durch die in die Lagerfugen eingelegte MURFOR-Armierung werden die Biegezug- und Schubfestigkeit wesentlich verbessert. Dies ermöglicht das Erstellen von 4- bis 5-geschossigen Häusern.

Feuerwiderstand und Sicherheit

SIPOREX ist ein anorganisches Material und nicht brennbar. (Brennbarkeitsklasse VI). Das gibt dem Hausbewohner entscheidende Sicherheit.

Wirtschaftliches Bauen

Die SIPOREX-Aussenwand hat nicht nur hervorragende bauphysikalische Eigenschaften, sie ist auch sehr preisgünstig.



SIPOREX
ein Schweizer
Produkt.

ZÜRCHER ZIEGELEIEN

Geringes Gewicht, rascher Baufortschritt

Die Grösse der SIPOREX-Leichtbausteine (nur 8 Stück/m²) und ihr leichtes Gewicht ermöglichen einen raschen und wirtschaftlichen Baufortschritt.

Ein System auf SIPOREX abgestimmt

Für SIPOREX-Mauerwerke bieten wir Ihnen das speziell abgestimmte LAMIT-System an: SIPOREX-Leichtbausteine, Fugen-Kleber E 20 und Aussenputz bestehend aus Grundputz A 51 und Deckputz A 61.

Hinter SIPOREX steht Erfahrung, Beratung und Service

Wir sind mit unseren Produkten nicht neu auf dem Schweizer Baumarkt. Wir haben jahrzehntelange Erfahrung und können Sie in jedem Fall objektiv beraten und sind auch nach dem Verkauf für Sie da.

Verkauf durch:

Zürcher Ziegeleien
Giesshübelstrasse 40
Postfach, 8021 Zürich
Telefon 01/35 93 30

J. Schmidheiny & Co. AG
St.-Leonhard-Strasse 32
Postfach, 9001 St. Gallen
Telefon 071/22 32 62

Baustoffe Chur AG
Pulvermühlestrasse 81
Postfach, 7001 Chur
Telefon 081/24 46 46

Hard AG Volketswil
8604 Volketswil
Tel. 01/945 45 41

Stahlton-Prebeton AG
Eymattstrasse 71
3027 Bern
Telefon 031/56 33 01

Agentur Tessin:
Sergio Merotto
6951 Lugaggia
Tel. 091/91 34 32

BTR Matériaux S.A.
1023 Crissier
Telefon 021/34 97 21
und den Baustoffhandel

Dieses Inserat ist farbig, hat 38 Seiten

und enthält eines der schönsten und vielseitigsten Küchenbau-Programme der Schweiz.

Sie brauchen nur den untenstehenden Coupon auszufüllen.

Coupon	SIA 4.10
Bitte senden Sie mir gratis und unverbindlich	
<input type="checkbox"/> den farbigen Piatti-Küchenkatalog mit 38 Seiten	
<input type="checkbox"/> die Adresse des Piatti-Küchenspezialisten in meiner Nähe	
Vorname/Name _____	
Adresse _____	
PLZ/Wohnort _____	

Zutreffendes bitte ankreuzen und einsenden an
Bruno Piatti AG, Riedmühlestrasse 16, 8305 Dietlikon

Besuchen Sie das grösste
Ausstellungszentrum
der Schweiz für Küchen
und Fenster in Dietlikon.

Öffnungszeiten:
Mo-Fr 13.00-18.30 h
Mi 13.00-20.30 h
Sa 08.00-16.00 h



Für Umbau und Neubau

Bruno Piatti AG
Riedmühlestrasse 16
CH-8305 Dietlikon
Telefon 01 833 16 11

SIG-LIFTER

für weitsichtige Firmen, die von Staplern nicht nur mehr Sicht (Vollsichtmast), sondern auch mehr Leistung und Komfort verlangen.

12
mindestens
12 Jahre Service-
und Ersatzteil-
garantie



Der hohe SIG-LIFTER-Komfort ist gerade bei Schubmast- und Vierwegstaplern angenehm: Bequemer Schwingsitz mit geringer Aufstiegshöhe, auto-normale Bedienung, entwickelt nach neuesten ergonomischen Erkenntnissen. Dazu kommen: leichtgängige Lenkung, robuste und kompakte Bauweise für optimale



Lagerraum-Ausnutzung, starke Traktions- und Hubmotoren, extrem grosse Rollenbasis der Schubschemel.

Grosse Typenauswahl von 1-3,2 t und Hubhöhen bis 6,2 m und mehr. SIG-Erstklass-Beratung und-Kundendienst. SIG-LIFTER – weil bessere Stapler höhere Umschlagsleistungen erbringen.



SIG Schweizerische Industrie-Gesellschaft
Förder- und Lagertechnik
8212 Neuhausen am Rheinflall, Tel. 053/8 15 55

ZÜRCHER ZIEGELEIEN

präsentieren:

Braas-Redland Betonziegel-Flach

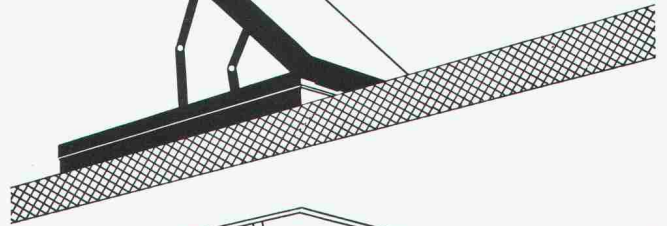


Der BRAAS-REDLAND-FLACHZIEGEL RF ergibt eine ebene, ruhige, die Horizontale betonende Dachfläche. Die Deckbreite des Normalziegels ist 30 cm, die Lattenweite ist variabel bis max. 34 cm. Dies ermöglicht ein problemloses Umdecken ohne neue Lattung.

Die verschiedenen Formen und Farben der Braas-Redland-Betonziegel passen sich jeder Architektur und Umgebung an.

Von Braas führen wir auch das Atelierfenster, welches sich heben und nach links und rechts schieben lässt.

Flachdach- Ausstiege



Aufzugtreppen
aus Holz oder Aluminium

Scherentreppen
handbedient oder vollautomatisch

brander ag

Normbauteile, 8162 Steinmaur ZH
Telefon 01/853 06 22, Telex 55562

Verlangen Sie unsere
Dokumentation mit Preisliste!

AMMANN Langenthal

Erbewegungsmaschinen Caterpillar



Verkaufsberatung – Kundendienst –
Ersatzteillager – Schulung Ihres Personals

AMMANN 4900 Langenthal
☎ 063 29 61 61 ☒ 68 446



Caterpillar, Cat und ☐ sind Warenzeichen der Caterpillar Tractor Co.

16

ZÜRCHER ZIEGELEIEN

präsentieren:

SIPOREX

CEMFOR

LAMIT

«PICCOLIN»

**schiedel
isolierkamin®**

**Braas-Redland
Betonziegel**

ZZ Cheminée-Zug

BIBERALT

calmo

Isodach

RÖBEN-KLINKER

Zell-Ton

Kalksandsteine

pre Lam - prenorm

Braas-Atelierfenster

Betonelemente

Bei uns finden Sie aber nicht nur alle Produkte für den Rohbau, sondern auch das «Wissen-wie» für deren Anwendung.

Dank langjährigen Forschungs- und Entwicklungsarbeiten können wir Sie heute fachmännisch und kompetent beraten – und sind auch morgen noch für Sie da. Darauf sind wir stolz.

Zürcher Ziegeleien

Giesshübelstr. 40, 8021 Zürich, Tel. 01-35 93 30

J. Schmidheiny & Co. AG

St.-Leonhardstr. 32, 9001 St. Gallen, Tel. 071-22 32 62

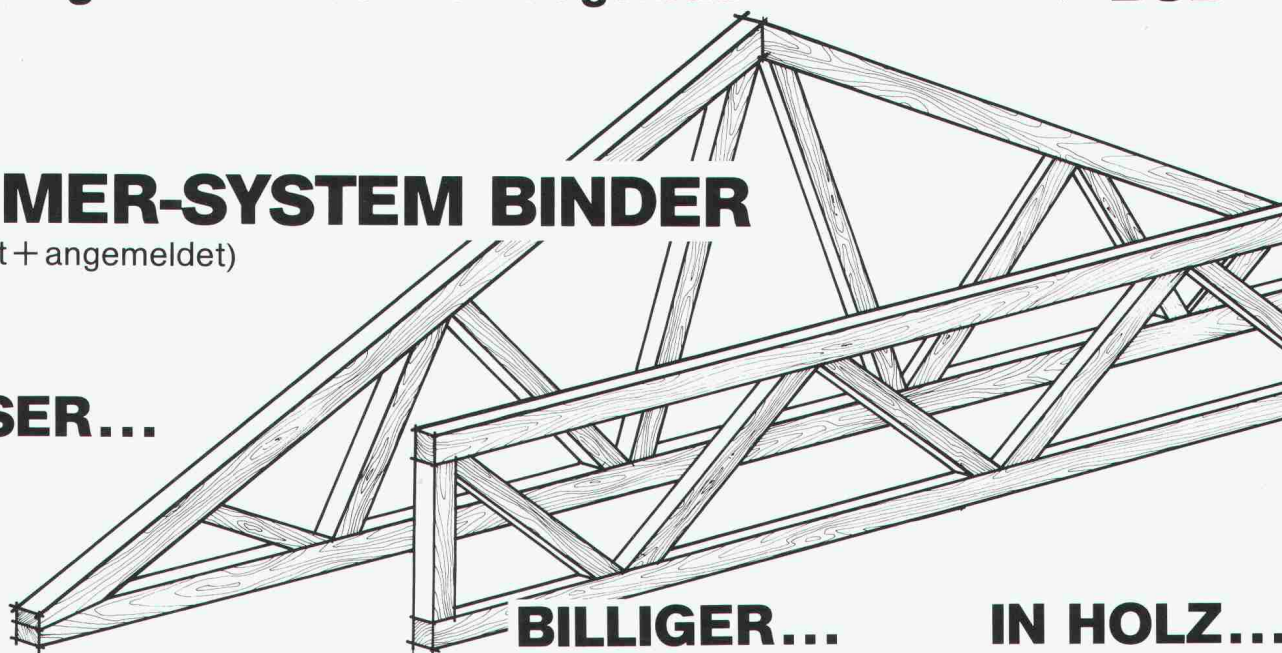
Baustoffe AG Chur

Pulvermühlestr. 81, 7001 Chur, Tel. 081-24 46 46

BLUMER-SYSTEM BINDER

(+ Patent + angemeldet)

BESSER...



BILLIGER...

IN HOLZ...

für Turn-, Sport- und Reithallen, Stadien, Mehrzweckgebäude, Lager- und Fabrikationshallen, Landwirtschaftsgebäude

Vorteil 1

Grosse Tragfähigkeit

Grosse Binderabstände, grosse Spannweiten, 50 Meter und mehr.

Vorteil 2

Elegante Binder

Volle und schlanke Querschnitte (Schnittholz bzw. Brettschichtholz), Verbindungsmittel nicht vorstehend.

Vorteil 3

Hohe Qualität

Zentrische Anschlüsse, keine beschädigten Holzfasern durch Nageln oder Pressen, keine Spaltgefahr.

Vorteil 4

Wirtschaftlichkeit

dank ausgezeichneter Materialausnutzung.

Vorteil 5

Montage

durch die Zimmerei Ihrer Wahl oder durch die Hersteller: Frutiger Söhne AG, Holzbau und J. Blumer AG, Holzbau.

Beratung, Konstruktion und Statik

Ingenieurbüro Steiner, Jucker und Blumer AG, 9100 Herisau, Telefon 071 52 32 30

Herstellung

Frutiger Söhne AG, Holzbau
3613 Steffisburg – Station
Tel. 033 37 71 71

J. Blumer AG, Holzbau
9104 Waldstatt
Telefon 071 51 50 52

Wer macht was?

Fachfirmenverzeichnis

Abdichtungen

KUNSTSTOFF-TECHNIK
Aktienges. Himmler, 8952 Schlieren
Spitalstr. 74, Tel. 01 / 730 20 20 / 21
RENESCO Bautechnik AG
8112 Otelfingen, Tel. 056 / 74 01 71

Architekturmodelle

H. Schalk, 8050 Zürich
Thurgauerstr. 70, Tel. 01 / 51 64 11
Toni Wuest, 8032 Zürich
Delphinstrasse 24, Tel. 01 / 32 58 60
Modellbau Zaborowsky
Inhaber D. Raffainer
Neumarkt 10, 8001 Zürich
Tel. 01 / 34 22 16

Bauaustrocknung

Roth-Kippe AG, 8045 Zürich
Giesshübelstr. 96, Tel. 01 / 66 11 55

Baugrunduntersuchungen

GEOTEST AG
3052 Zollikofen, Tel. 031 / 57 20 74
9008 St. Gallen, Tel. 071 / 24 87 10
8570 Weinfelden, Tel. 071 / 22 22 30
1037 Etagnières, Tel. 021 / 91 10 85

Bauthermographie und dynamische Wegmessung

JENZER AG Messtechnik
8954 Geroldswil, Tel. 01 / 748 24 24

Drahtseile

Fatzer AG, 8590 Romanshorn
Tel. 071 / 63 12 32, Telex 77176
Kabelwerke Brugg AG
5200 Brugg, Tel. 056 / 41 11 51
Schweiz. Seil-Industrie AG CIS
8201 Schaffhausen
Tel. 053 / 5 42 41, Telex 76498
Bahn-, Bau- und Industriedrahtseile

Elektronische Datenverarbeitung

CONTROL DATA AG, 8021 Zürich
CYBERNET RECHENZENTRUM
Militärstr. 36, Tel. 01 / 242 14 34
FIDES Rechenzentrum, 8002 Zürich
Bleicherweg 33, Tel. 01 / 202 78 40
Schweizerische Niederlassungen in:
Basel, Bern, Genf, Lausanne

Erschütterungs-Messungen

EXPLOSIV CONSULT AG
Sprengingenieurbüro,
Zustandsaufnahmen
8320 Fehraltorf/ZH, Tel. 01 / 954 16 00
GEOTEST AG
(s. Baugrunduntersuchungen)

Faltwände

Rosconi AG, 5610 Wohlen
Tel. 057 / 6 49 00 / 6 77 15

Farbspritzkabinen

Fröhlich Spritzkabinen-
und Apparatebau, 5524 Niederwil
Tel. 057 / 6 57 57 / 58

Fassadenplanung

Metallbau-Planung J. F. Meyer
6006 Luzern, Seeburgstr. 20
Tel. 041 / 31 20 88

Fassaden- und Metallbau- planung

METAPLAN — E. Stocker
Luegstrasse 8, 6037 Root LU
Telefon 041 / 91 27 88

Fertigaragen

aus dem Betonwerk Kies AG,
Zurzach — Verkauf: 8608 Bubikon
Tel. 055 / 38 17 55

Feuchtigkeitsmessgerät

H. T. Hauenstein AG, Finkelerweg 32
4144 Arlesheim/Basel
Tel. 061 / 72 10 60

Garderobeneinrichtungen

Rosconi AG, 5610 Wohlen
Tel. 057 / 6 49 00 / 6 77 15

Geologie — Geotechnik — Geophysik

BBL Baulaboratorium AG
4132 Muttentz/Basel
Tel. 061 / 61 33 14

GEOTEST AG (s. Baugrundunters.)

Geotechnik

Dr. H. Halter, dipl. Ing. ETH/SIA
Beratung- und EDV-Berechnung
im Grundbau, Erdbaulabor
Ekkehardstr. 25, 8006 Zürich
Tel. 01 / 28 56 28

Ingenieurbüro G. Mugglin AG
Beratung, Untersuchungsprogramme,
Planung, Berechnung, Ueberwachung
in Grundbau, Bodenmechanik und
allgemeinem Tiefbau
Bolleystrasse 29, 8006 Zürich
Tel. 01 / 32 48 62

Geotechnisches Büro Dr. U. Schär
Grundbauberatung, Erdbaulabor
Bergstr. 125, 8032 Zürich
Tel. 01 / 34 36 88 und 01 / 34 94 42

Gitterroste

Hähn Diagonal-Gitterroste
Otto Wyss, 8472 Seuzach
Tel. 052 / 22 50 78, Telex 76415

Holzbeizarbeiten

Amstutz & Sahli AG, 8032 Zürich
Chem. Holzbeizerei und Spritzwerk
Hofackerstr. 11 A, Tel. 01 / 53 50 40

Holzfalttüren — Faltwände

Lienhard Söhne AG, 8038 Zürich
Albisstr. 131, Tel. 01 / 45 12 90

Holzschutzmittel

Dr. R. Maag AG, 8157 Dielsdorf
Tel. 01 / 53 12 55
Color xex, Xerotin, Xylosan

Injektionen

KUNSTSTOFF-TECHNIK
Aktienges. Himmler, 8952 Schlieren
Spitalstr. 74, Tel. 01 / 730 20 20 / 21
RENESCO Bautechnik AG
8112 Otelfingen, Tel. 056 / 74 01 71

Kanalreinigung

Kanalreinigung Widmer AG
7-Tag-und-Nacht-Pikett
8803 Rüslikon, Tel. 01 / 724 21 50

Lärmbekämpfung

Schneider+Co. AG
8401 Winterthur, Zeughausstr. 70
Tel. 052 / 89 21 21
Technische Akustik / Engineering

Lärmschutz

Techn. Lärmschutzanlagen und
AFL Engineering International
Planung, Beratung und Fabrikation
AG für Lärmschutz
CH-4652 Winznau
Tel. 062 / 35 36 40

Siegfried Keller AG, Wallisellen
Lärmschutz
Büro und Lager:
Zürichstr. 38, 8306 Brüttsellen
Tel. 01 / 833 02 81

Materialprüfung

BBL Baulaboratorium AG
4132 Muttentz/Basel
Tel. 061 / 61 33 14

Mauerentfeuchtungen

RENESCO Bautechnik AG
8112 Otelfingen, Tel. 056 / 74 01 71

Mauerentfeuchtung Ausblühungsschutz

Dokumentation bereitwillig:
Max Anderegg, 9011 St. Gallen
Biserhofstr. 27, Tel. 071 / 23 65 64
Ausführung i. d. ganzen Schweiz

Metallbau

Ernst Schweizer AG, 8047 Zürich
Tel. 01 / 52 69 10
Werk: 8908 Hedingen
Tel. 01 / 761 60 22
Metallfassaden, Metallfenster,
Metalltüren, Schutzraumbauteile,
normierte Bauteile
Sonnenenergie-Anlagen

Metallbau

Surber-Metallbau AG, 8004 Zürich
Hohlstrasse 211, Tel. 01 / 42 87 87
Metallfassaden, Metallfenster,
Schallschutzfenster, Metalltüren,
Brandschutzabschlüsse

Metall-Normtüren

Brander AG, 8162 Steinmaur
Tel. 01 / 853 06 22

Natursteine

J. und A. Kuster, Steinbrüche AG
8807 Freienbach, Tel. 01 / 784 25 25

Oeltankwannen- und Behälterbeschichtungen

RENESCO Bautechnik AG
8112 Otelfingen, Tel. 056 / 74 01 71

Pendeltüren

Carl Sigerist AG
8201 Schaffhausen, Tel. 053 / 4 39 21

Pfahlprüfungen

GEOTEST AG (s. Baugrundunters.)

Pumpen

Pumpenbau AG
8202 Schaffhausen, Tel. 053 / 4 30 21
K. Rüttschi AG, 5200 Brugg
Tel. 056 / 41 04 55

Schäppi Pumpenservice
8003 Zürich, Gertrudstr. 84
Tel. 01 / 241 48 23

Regale

HUPFER Metallwaren
Riedhofstrasse 75, 8049 Zürich
Tel. 01 / 56 06 00

Rohrdurchstossen

statt aufbrechen!

Werkleitungen, Steuerungen,
Abwasser
Alfredo Piatti AG, 8305 Dietlikon
Tel. 01 / 833 00 11

Schiebe- und mobile Wände

Bator AG, 3360 Herzogenbuchsee
Tel. 063 / 60 11 33
Schiebe- und mobile Wände
in schallhemmender Ausführung
30—45 db F 90

Inbau AG, 9410 Heiden
Tel. 071 / 91 11 83

Rosconi AG, 5610 Wohlen
Tel. 057 / 6 49 00 / 6 77 15

Carl Sigerist AG
8201 Schaffhausen, Tel. 053 / 4 39 21

Storenstoffe

H. Engler & Co. AG
5430 Wettingen, Dorfstrasse 37
Tel. 056 / 26 06 24, Telex 54970 ch

Tore

Bator AG, 3360 Herzogenbuchsee
Tel. 063 / 60 11 33
Fall-, Schiebefall-, Schiebetore
Automaten-Steuerungen

Transporte und Kranarbeiten

Alfredo Piatti AG, 8305 Dietlikon
Tel. 01 / 833 00 11

Treppen

Columbus-Treppen AG
9245 Oberbüren, Tel. 073 / 51 37 55
Spindeltreppen aus Holz
und Aluminium, Scheren-
und Holzschiebetreppen

Unterquerungsarbeiten mit Stahl- und Eternit- rohren bis 1000 mm \varnothing

für Kanalisation und Werkleitungen
Trenchag AG, 8305 Dietlikon
Tel. 01 / 833 22 05

Vliese für Tiefbau

Isliker & Co. AG, 8050 Zürich
Ringstr. 72, Tel. 01 / 48 31 60

Wasserdichte Türen

Tuchschild AG, 8500 Frauenfeld
Tel. 054 / 7 24 71

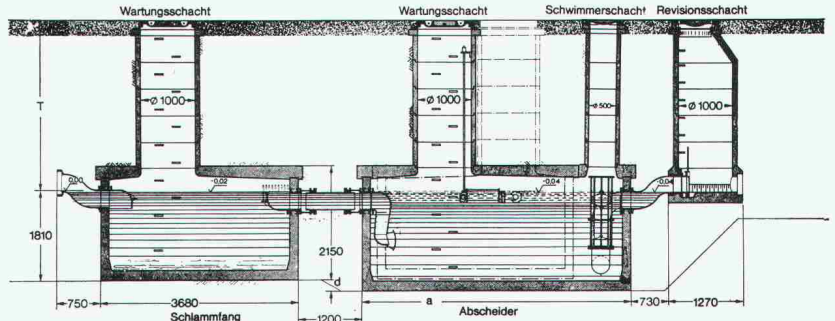
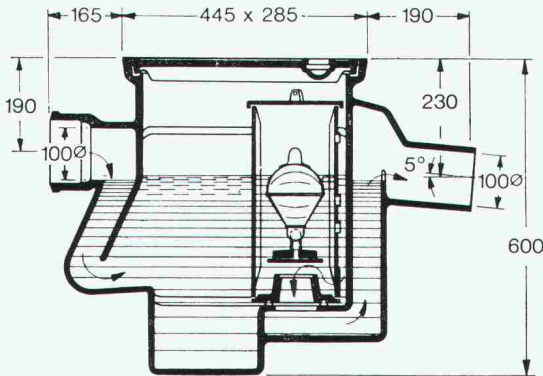
PASSAVANT

Fett-, Oel- und Benzinabscheider

Kleinabscheider 0,5—10 l/s aus Guss, Kunststoff und Stahlblech

Grossabscheider 25—100 l/s in Orts- oder Fertigstahlbetonbauweise

mit und ohne selbsttätigen Schwimmerabschluss, automatische Oelüberlaufrinne, Alarmanlagen usw.



Werner Maag AG
8032 Zürich
Zeltweg 44
Tel. 01 / 32 75 80
Telex 58675

Verlangen Sie unsere ausführlichen Unterlagen.

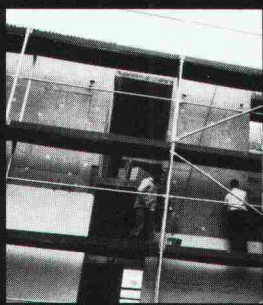


IKP-Zulassung 1096

Adresse:

SIA 30

Hilti Isolations-Befestigungen



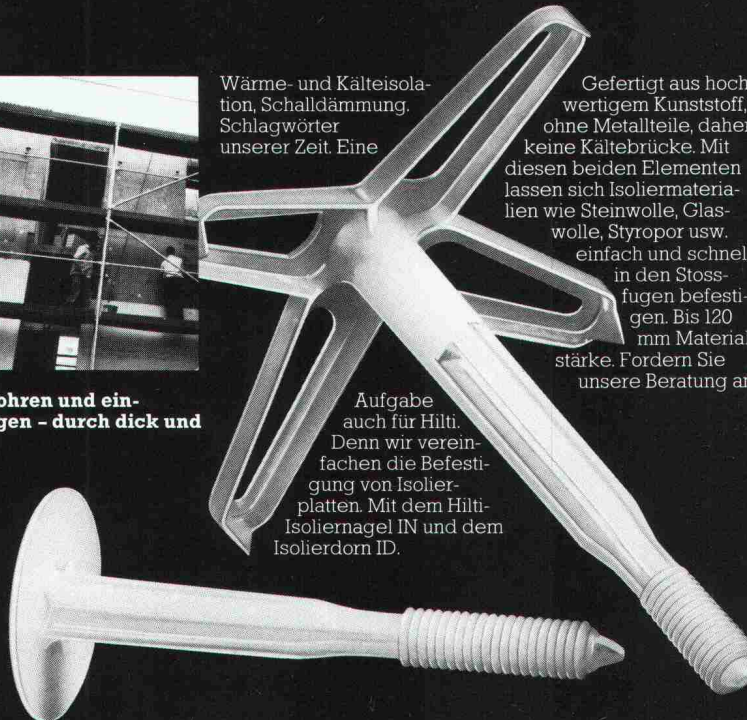
Nur bohren und einschlagen - durch dick und dünn.

Wärme- und Kälteisolation, Schalldämmung. Schlagwörter unserer Zeit. Eine

Gefertigt aus hochwertigem Kunststoff, ohne Metallteile, daher keine Kältebrücke. Mit diesen beiden Elementen lassen sich Isoliermaterialien wie Steinwolle, Glaswolle, Styropor usw. einfach und schnell in den Stossfugen befestigen. Bis 120 mm Materialstärke. Fordern Sie unsere Beratung an.



Aufgabe auch für Hilti. Denn wir vereinfachen die Befestigung von Isolierplatten. Mit dem Hilti-Isolierharnagel IN und dem Isolierdorn ID.



HILTI
Hilti Technik AG
 Gartenhofstr. 17, 8036 Zürich
 Telefon 01-241 56 56

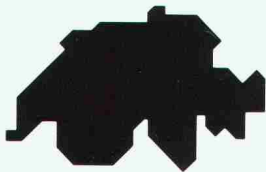


● = Service- + Verkaufszentrum

Die Öl- und Gasbrenner
mit dem
hohen Wirkungsgrad

– weishaupt –

Der Winter steht vor der Tür



Verkaufs- und Servicestellen:

**Werkniederlassung
Weishaupt AG**

Glärnischstrasse 42
9500 Wil 073/23 44 40/41

Altstätten	071/75 39 15
Appenzell	071/87 31 85
Au	071/71 13 34
Domat/Ems	081/36 23 48 36 34 34
Heerbrugg	071/72 47 87
Herisau	071/51 28 15
Hochdorf	041/88 28 80
Langnau a.A.	01/713 23 11
Muri	057/8 22 59
Oberuzwil	073/51 48 55

**Heizungs-Service
Birseck AG**

Birsigtalstrasse 2 4153 Reinach	061/76 66 88
Lauwil	061/96 13 03
MuttENZ	061/61 59 02
	061/61 30 54
Rheinfelden	061/87 38 32

Heizungs-Service AG

Eigermatte 34 3110 Münsingen	031/92 38 38
Adelboden	033/73 14 35
Biberist	065/32 40 39
Frutigen	033/71 38 76
Langenthal	063/22 49 55
Ostermundigen	031/51 20 64
Thun	033/36 82 41

Taxa S.A.

1606 Forel/Lavaux	021/97 17 77
Carouge GE	022/42 78 68
Chavannes	021/34 68 03
Lausanne	021/23 32 52
Puidoux	021/56 21 94
Ste-Croix	024/61 25 14
Vevey	021/51 55 02
Montreux	021/62 28 55
Villeneuve	021/60 27 77
Vouvry	025/81 18 37
Vuarrengel	021/81 62 42

Sesar S.A.

Via S. Gottardo 37 6943 Vezia	091/56 89 01
Locarno-Minuisio	093/33 11 12

Weishaupt-Brenner werden über
den Fachhandel verkauft.



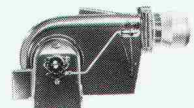
Energie ist knapp und teuer geworden. Wir müssen sparen. Haben Sie alles getan um wirtschaftlich zu heizen? Vielleicht können Sie mit einem modernen Hochleistungsbrenner von Weishaupt Brennstoff sparen. Fragen Sie den Weishaupt-Fachmann. Wir beraten Sie gerne. Nutzen Sie unsere Erfahrungen.

Viele Jahre war Sparen nicht unbedingt notwendig. Aber heute beweist sich, dass unsere Entscheidung zur ständigen Forschung und Weiterentwicklung richtig war. Nutzen Sie die Erkenntnisse von 30 Jahren Forschungs- und Entwicklungsarbeit von Weishaupt.

Weishaupt Öl- und Gasbrenner, das Ergebnis sorgfältiger Entwicklungsarbeit, für Wohnen, Gewerbe, Industrie oder Verfahrenstechnik:



Typenreihe W
Öl- und Gasbrenner
12-237 kW



Typenreihe Monarch
Öl-, Gas- und Zweistoffbrenner
47-5450 kW



Typenreihe U
Öl-, Gas- und Zweistoffbrenner
900-10000 kW



Typenreihe WK
Öl-, Gas- und Zweistoffbrenner
1165-17445 kW

Verlangen Sie unsere
Dokumentationsunterlagen
oder fragen Sie Ihre nächste
Verkaufs- und Servicestelle.

GMS

1 2 3

System

Die GMS-Platte deckt in einem Arbeitsgang 2,3 m² Grundmauer ab.



Die Verlegung geht äusserst rasch: GMS-Platten anstellen und abstützen – Sickerpackung einbringen und Abstützung entfernen – Zu beliebigem späterem Zeitpunkt Aushubmaterial maschinell einfüllen.

Argumente

Hochwirksamer Abbau des auftretenden Wasserdruckes.



Sicherer Grundmauerschutz durch fäulnis-, korrosions- und nagesicheres Material.



Vorteile

Kostensenkung dank günstigem Materialpreis und hoher Verlegeleistung.



Bekanntes Langzeitverhalten gewährleistet Funktionssicherheit auch nach Jahrzehnten.



Ein Produkt der Eternit AG



Die Grundmauerschutzplatte mit dem roten Streifen

Eternit AG
8867 Niederurnen
058 23 11 11

Senden Sie uns die technischen Unterlagen GMS

Adresse

Eternit AG
Dokumentationsstelle
8867 Niederurnen



Warum wir jährlich einige Tausend Kartuschen Gomastit-Dichtungsmassen einkaufen?

Die Gründe liegen auf der Hand. Erstens sind die elastischen Dichtungsmassen Gomastit von bester Qualität. Zweitens haben unsere Plattenleger keine Probleme bei der Anwendung. Auch Beanstandungen von Seiten unserer Kunden, die seit Jahren ihr Gomastit über uns beziehen, kennen wir nicht. Drittens werden spezielle Kundenwünsche kurzfristig berücksichtigt, denn die Entwicklungslaboratorien und die Fabrikation sind in der Schweiz. Kurz gesagt, Gomastit ist ein problemloses Produkt, hergestellt von einem zuverlässigen Partner.

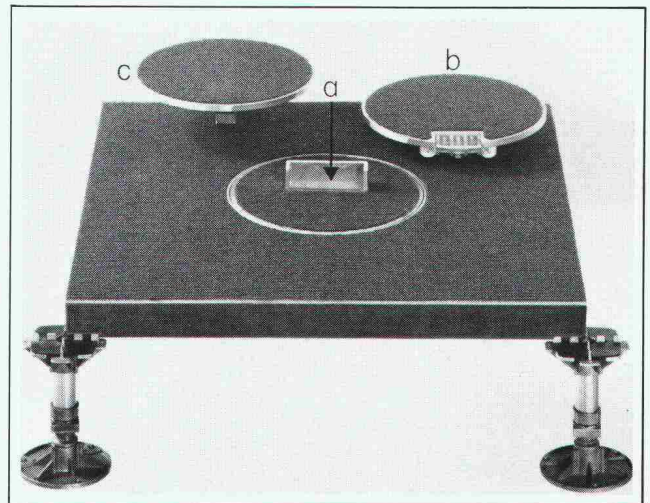
Der Einkäufer der Sponagel AG, Schlieren GOMASTIT – die elastischen Dichtungsmassen für jedes Fugendichtungsproblem. Verlangen Sie Unterlagen und Beratung durch Ihren Fachhändler oder direkt bei

merz + benteli AG
Gomastit/Cementit
3172 Niederwangen
Tel. 031/34 11 21



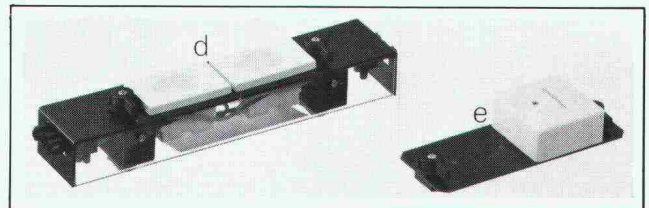
merz + benteli ag

Hohlboden-Installation in Verbindung mit Schreibtisch-Elektrifizierungen



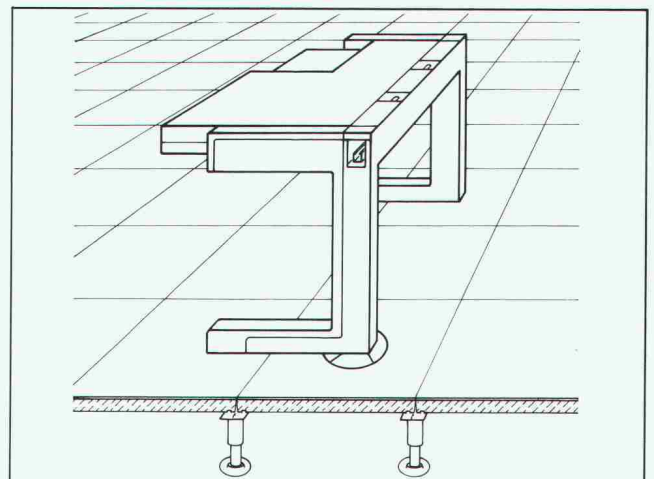
Durchführungen durch Bodenplatten

- a mit Stützen für direkte Anschlüsse im Schreibtisch (keine sichtbaren Kabel)
- b für frei austretende Kabel
- c Abschlussdeckel für nicht benutzte Anschlüsse



Schreibtischeinsätze mit Schwenkriegeln

- d mit 2 oder 5 Steckdosen 2 P+E 10 A sowie Kupplungsstecker und Kupplungssteckdose für Anschlusskabel
- e mit 1 oder 2 Anschlussdosen für Schwachstrom



Beispiel einer Anwendung

Montageschiene im Schreibtischkanal zur Aufnahme der Einsätze für Starkstrom und Schwachstrom

OSKAR WOERTZ BASEL

Fabrik elektrotechnischer Artikel CH-4002 Basel
Eulerstrasse 55 Telefon 061-23 45 30 Telex 63179

Besuchen Sie uns an der INELTEC 79
in Basel, Halle 51, Stand 421, vom 9.-13. Oktober

Flachdächer werden wieder dauerhaft dicht: mit Sarnafil®

Eine sichere, wirtschaftliche Sarna-Lösung:

Rinnende Flachdächer, Terrassen usw. werden wieder dauerhaft dicht mit Sarnafil. Der ortsansässige, werkgeschulte Verleger garantiert für eine sachgemässe Sanierungsarbeit. Verlangen Sie bei uns Unterlagen und Adressen!

Unser Motto: Mit System zur besseren Lösung



Sichere, dauerhafte und wirtschaftliche Sanierung mit Sarnafil.



Sarna

Sarna Kunststoff AG

6060 Sarnen / Schweiz
Postfach 12
Telefon 041 66 0111

Coupon Wir wünschen

SIA SF.13.79

- Sarnafil-Dachsanierungsbroschüre
- Verleger-Adressen
- Beratung

Name/Firma: _____

Adresse: _____

PLZ/Ort: _____

Die Pensionskasse

SIA
STV
BSA
FSAI

eine Alternative
für Ihre
Personalvorsorge

Das Ziel

die lückenlose Alters-, Hinterbliebenen- und Invalidenvorsorge für die Angehörigen der technischen Vereine (Mitgliedschaft kann auch bei Berufswechsel beibehalten werden)

Die Vorteile

die Pensionskasse SIA STV BSA FSAI ist eine Selbsthilfeorganisation der technischen Verbände mit Selbstverwaltung (paritätische Zusammensetzung aus angeschlossenen Arbeitgebern und versicherten Mitarbeitern)

Die Sicherheit

ist garantiert durch den versicherungstechnischen Aufbau und laufende Beratung durch neutrale Experten; durch die Rückversicherung bei 6 schweizerischen Versicherungsgesellschaften; dank der Geschäftsführung und Anlage der Vorsorgemittel durch eine der grössten und angesehensten Treuhandgesellschaften der Schweiz mit Spezialisten auf allen Gebieten

Verlangen Sie weitere Informationen bei:

Pensionskasse SIA STV BSA FSAI
Waisenhausplatz 25, Postfach 2613
3001 Bern, Tel. 031/22 90 52

Bitte informieren Sie mich weiter:

Name: _____

Strasse: _____

PLZ/Ort: _____

HUPFER-REGALE

Technisch ausgereift. Formschön im Design. Montageleicht. Für verpackte und unverpackte Lebensmittel, Flaschen usw.



Kühlraum-Regale «Rilsan weiss», Chromnickelstahl 18/8 und Aluminium matt eloxiert.



Economat-Regale kunststoffbeschichtet. Kratz- und schlagfest.

HUPFER

HUPFER Metallwaren, Riedhofstrasse 75, Postfach 8049 Zürich, Telefon 01 / 56 06 00

Gratis-Information

Wir haben Lagerprobleme. Senden Sie uns bitte Prospekte über

- Kühlraum-Regale
 Economat- und Flaschen-Regale

Name _____

Strasse _____

Ort _____

HUPFER Metallwaren, Postfach, 8049 Zürich

Handbuch für Beton-, Stahlbeton- und Spannbetonbau

Entwurf – Berechnung – Ausführung

Herausgeber: Herbert Kupfer

Mit dieser Handbuchreihe soll der Gedanke aufgegriffen werden, das von Fritz von Emperger in den 20er und 30er Jahren herausgegebene »Handbuch für Eisenbetonbau« in neuer Form erstehen zu lassen. Herausgeber und Verlag wollen damit dem dringenden Wunsch nachkommen, den Wissensstand im Fachbereich »Betonbau« zusammengefaßt darzustellen, und zwar nach Anwendungsbereichen gegliedert.

Als erster Band erscheint:

Betonfahrbahnen

Von Josef Eisenmann

1979. XIV, 305 Seiten, 192 Bilder, 24 Tabellen. 17x24 cm. ISBN 3-433-00847-7

Kunststoffeinband DM 138,-

Das Buch befaßt sich mit der Bemessung, Anwendung und Ausführung von Betonfahrbahnen im Straßen-, Flugplatz-, Eisenbahn- und Industriebau unter besonderer Berücksichtigung der auftretenden Belastungen sowie unter Darlegung der einschlägigen Vorschriften. Behandelt werden ferner Decken aus Betonsteinpflaster, Beläge, Kunsteisbahnen, Steilwandkurven und Flächenheizungen.

Aus dem Inhalt:

- Geschichtliche Entwicklung
- Bemessung (Schwind- und Temperaturspannungen – Verkehrslastspannungen – Radlastschwankung – Zulässige Spannung – Kumulative Beanspruchung – Rechenbeispiele – Folgerungen für die Praxis)
- Anwendung (Straßenbau – Flugplatzbau – Eisenbahnoberbau – Industrieanlagen – Beläge – Sonderausführungen – Landwirtschaftliche Wege – Anschluß an Bauwerke)
- Schrifttum
- Stichwortverzeichnis

2279

VERLAG VON WILHELM ERNST & SOHN
BERLIN MÜNCHEN DÜSSELDORF