

Entwicklungstendenzen in der Automobiltechnik: Demonstrationsfahrzeuge der deutschen Automobilindustrie

Autor(en): **Plenio, Udo**

Objektyp: **Article**

Zeitschrift: **Schweizer Ingenieur und Architekt**

Band (Jahr): **100 (1982)**

Heft 23

PDF erstellt am: **26.09.2024**

Persistenter Link: <https://doi.org/10.5169/seals-74817>

Nutzungsbedingungen

Die ETH-Bibliothek ist Anbieterin der digitalisierten Zeitschriften. Sie besitzt keine Urheberrechte an den Inhalten der Zeitschriften. Die Rechte liegen in der Regel bei den Herausgebern.

Die auf der Plattform e-periodica veröffentlichten Dokumente stehen für nicht-kommerzielle Zwecke in Lehre und Forschung sowie für die private Nutzung frei zur Verfügung. Einzelne Dateien oder Ausdrucke aus diesem Angebot können zusammen mit diesen Nutzungsbedingungen und den korrekten Herkunftsbezeichnungen weitergegeben werden.

Das Veröffentlichen von Bildern in Print- und Online-Publikationen ist nur mit vorheriger Genehmigung der Rechteinhaber erlaubt. Die systematische Speicherung von Teilen des elektronischen Angebots auf anderen Servern bedarf ebenfalls des schriftlichen Einverständnisses der Rechteinhaber.

Haftungsausschluss

Alle Angaben erfolgen ohne Gewähr für Vollständigkeit oder Richtigkeit. Es wird keine Haftung übernommen für Schäden durch die Verwendung von Informationen aus diesem Online-Angebot oder durch das Fehlen von Informationen. Dies gilt auch für Inhalte Dritter, die über dieses Angebot zugänglich sind.

Entwicklungstendenzen in der Automobiltechnik

Demonstrationsfahrzeuge der deutschen Automobilindustrie

Von Udo Plenio, Winterthur

Alle technischen Neuerungen, vor allem jene für Grossserienprodukte, benötigen längere Entwicklungszeiten als man gemeinhin glaubt. Denn der Weg vom persönlichen Handanlegen des Entwicklungschefs an seinen Prototypen bis hin zum Serienerzeugnis ist oft weit. Dies hat mittlerweile auch jener Automobilist gemerkt, der sich kaum noch an den Beginn der «Energiekrise» erinnert, dennoch immer wieder feststellt, dass der Betrieb auch seines neuen Fahrzeuges nach wie vor ein zunehmender Ausgabenposten ist. Die Automobilindustrie hat zwar erhebliche Anstrengungen unternommen, um vor allem den Treibstoffverbrauch zu senken, deren Auswirkungen beginnen sich jedoch erst jetzt abzuzeichnen. Um diese Entwicklungen noch zu beschleunigen, gibt es auch den (finanziellen) Anstoss staatlicher Stellen.

Ein staatlicher Anstoss

Zu Beginn des Jahres 1978 forderte das bundesdeutsche *Ministerium für Forschung und Technologie* (BMFT) die deutschen Automobilhersteller und eine Hochschularbeitsgemeinschaft auf, «als Beitrag zur Sicherung eines längerfristig wirksamen Technologievorsprungs» zukunftsweisende Personenwagenprototypen zu entwickeln. Sie sollten auf den Gebieten *Energie- und Ressourcenschonung, Umweltfreundlichkeit, Sicherheit, Wirtschaftlichkeit* und *Nutzwert* neue Lösungen aufzeigen. Damit jedoch keine exotischen Konstruktionen geplant würden, sollten allgemeine Rahmenrichtwerte im Blick auf Platzzahl, Zuladung, Komfort, Fahrleistung sowie gültige Vorschriften und Richtlinien eingehalten werden. Darüber hinaus wurden weitere spezifische Richtwerte angegeben z.B. eine Absenkung des Treibstoffverbrauchs um 30 Prozent gegenüber dem Stand des Jahres 1979 und eine Lärmemission kleiner als 73 dBA (nach dem Vorbeifahrttestverfahren ISO 362).

Es entstanden vier Prototypfahrzeuge, die – bei allen Einschränkungen für den Einsatz in der Serie – doch einen recht guten Einblick in zukünftige Entwicklungen geben. Diese vier Automobile – ein Kleinwagen von VW, je ein Mittelklassefahrzeug von Audi und einer Hochschularbeitsgemeinschaft sowie ein wirtschaftlicher Reisewagen der gehobenen Klasse von Daimler-Benz – sind *Demonstrationsfahrzeuge*, deren Elemente so oder in ähnlicher Form sicher noch in diesem Jahrzehnt in unsere Autos Eingang finden werden.

Der Unterschied zu anderen Projekten ähnlicher Art in der Vergangenheit

(z.B. in den USA) war, dass nicht nur eine einzige Eigenschaft (z.B. Sicherheit) ohne Rücksicht auf die anderen Fahrzeugqualitäten verbessert werden sollte. Als Ergebnis sollten vielmehr Konzepte präsentiert werden, die keinen wichtigen zukünftigen Aspekt ausser acht lassen und bei alledem so *alltagstauglich* sind, dass sie nach einer ausgiebigen Erprobung in einigen Jahren ohne grössere Probleme in die Serie übernommen werden könnten.

Der zukünftige Personenwagen wird vor allem folgendes sein müssen:

- energie- und ressourcenschonend,
- umweltfreundlich,
- sicher,
- wirtschaftlich und von hohem Nutzwert.

Betrachten wir einzelne Elemente unter diesen Gesichtspunkten etwas genauer.

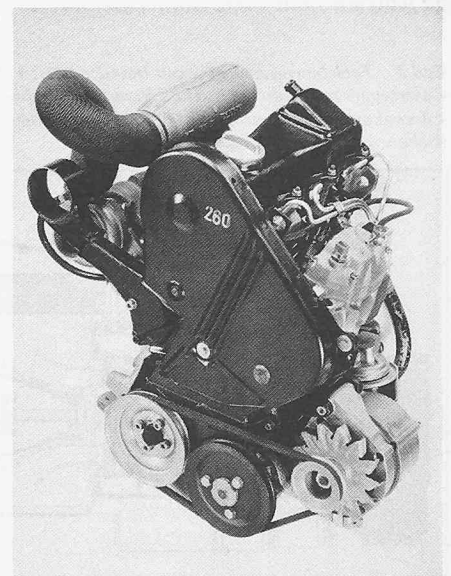
Antrieb

VW hat für sein Forschungsauto zwei unterschiedliche Triebwerke erstellt: einen Dreizylinder(!)-Dieselmotor (33kW) mit Direkteinspritzung und Turbolader sowie einen Vierzylinder-Ottomotor (55kW) mit elektronisch geregelter Gemisch- und Zündzeitpunktsteuerung sowie mechanisch angetriebenem Ladegebläse. Sowohl aus Gewichtsgründen als auch im Blick auf ein günstiges Recycling wurde jeweils für Zylinderblock und -kopf als Material *Leichtmetall* gewählt. Für die Wahl eines Dreizylinder-Selbstzünders (Bild 1) mit Aufladung sprach die Auflage, das Triebwerk von einem vorhandenen Serienmotor abzuleiten sowie die Überlegung, dass ein kleinvolumiger Motor

im Vergleich zu einem grösseren gleicher Leistung bei gleicher Drehzahl höher belastet wird. Damit kann der kleinere Motor überwiegend in den verbrauchsgünstigen Bereichen des Kennfeldes betrieben werden. Die Direkteinspritzung lässt eine Senkung des spezifischen Verbrauchs um rund 10 bis 15 Prozent erwarten. Wegen seiner nicht ausgeglichenen Massenmomente erster Ordnung entwickelt ein Dreizylinder typische Kippschwingungen, die durch ein negativ umlaufendes Moment entstehen. VW wählte hier keine Ausgleichswelle, sondern ein *entkoppeltes Lagerungssystem mit Hilfsrahmen*. Er gleicht die oszillierenden Massenmomente am Motor zu 50 Prozent aus.

Sicher zukunftsweisend ist die in *Grossmotoren* schon seit Jahrzehnten praktizierte *Aufladung des Dieselmotors*. Von den verschiedenen hier einsetzbaren Aufladesystemen wurde auch der *Druckwellenlader* von BBC untersucht. Mit einem Wirbelkammermotor liefert er bei nur 3600 U/min eine maximale Leistung von 43 kW (59 PS) und ein Höchstdrehmoment von 130 Nm bei 2000 U/min. Bei der Anwendung am Direkteinspritzer wurden ähnliche Ergebnisse bei besserem Kraftstoffverbrauch erreicht. Im Gegensatz zum Dieseltriebwerk, das primär auf eine möglichst hohe Wirtschaftlichkeit ausgelegt ist, soll der Ottomotor als Gegenstück vor allem Komfort und hohe Fahrleistungen bieten. Das erforderliche Leistungs- und Drehmomentniveau verdankt der Motor einem *mechanisch angetriebenen Ladegebläse*, das den Vorzug hat, schon bei niedrigen Drehzahlen Druck aufzubauen und deshalb

Bild 1. Direkteinspritzender Dreizylinder-Dieselmotor mit Turboaufladung für das Forschungsauto von VW. Die unausgeglichenen Massenmomente werden von einem entkoppelten Lagerungssystem des Motors mit Hilfsrahmen aufgenommen



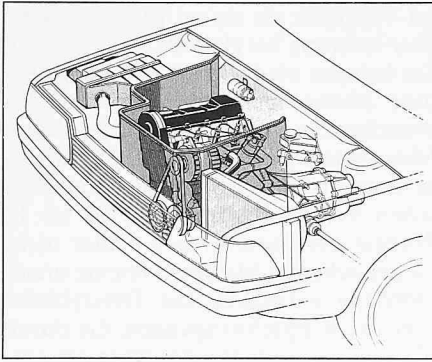


Bild 2. Geräuschgekapselter Schallraum mit Motor bei Audi. Der Motorraum ist in einen «Kühlraum», den zu isolierenden «Schallraum» und den Luftfilterbereich geteilt

einen günstigeren Drehmomentverlauf und eine höhere Elastizität hat.

Eine mit einem *Fliehkraftregler* arbeitende Verstellautomatik lässt den Lader bei geringerer Motordrehzahl schneller laufen und regelt zu höheren Drehzahlen hin stufenlos ab. Hierdurch wird über nahezu den gesamten Betriebsbereich ein konstanter Ladedruck eingehalten. Ausserdem lässt sich der Lader im Teillastbereich durch eine elektromagnetische Kupplung vom Antrieb trennen. Der Motor arbeitet dann verbrauchsoptimal im Saugbetrieb. Soll jedoch beschleunigt werden, so schaltet der Kompressor und liefert den von der jeweiligen Gaspedalstellung bestimmten Ladedruck.

Um trotz hoher Verdichtungsverhältnisse bei aufgeladenen Ottomotoren einen kloppfreien Betrieb zu gewährleisten, entwickelte die VW-Forschung die «adaptive Kloppgrenzen-Regelung». Eine Hochleistungs-Transistorzündung mit in den Steuerrechner eingespeichertem Zündwinkel-Kennfeld bestimmt den jeweiligen Zündzeitpunkt in Anpassung an die Kloppgrenze.

Einen etwas grösseren Motor (1,6 l Hubraum) setzt Audi ein. Der neuartige Antrieb – ein *Vierzylinder-Ottomotor*

aus *Leichtmetall* – hat eine vollelektronische Kennfeldzündung und einen Klopfsensor. Zur Erhöhung des Drehmoments vor allem im unteren und mittleren Drehbereich ist ein *Abgasturbolader* eingebaut. Dadurch, dass der Lader in Strömungsrichtung nach dem Vergaser angeordnet ist, wird das im Vergaser gebildete Gemisch besonders gut aufbereitet. Der so erreichbare sogenannte magere Betrieb ergibt nicht nur einen geringen Verbrauch, er führt auch zu deutlich vermindertem Schadstoffgehalt im Abgas, ohne dass dazu ein teurer Abgaskatalysator verwendet werden muss. Bemerkenswert ist die Teilung des Motorraums in zwei Räume: in einen «Kühlraum» und einen «Schallraum» (Bild 2).

Auch die Hochschulleute schlagen für ihren «uni-car» einen wassergekühlten Viertakt-Dieselmotor vor mit Direktein-spritzung und Abgasturboaufladung, denn bei dem in der Praxis über-wiegenden Teillastbetrieb ist ein Dieselmotor der sparsamste Antrieb. Zur Geräuschisolierung wurde der gesamte Vorderwagen als Schallkapsel ausgebildet. Die Auspuffanlage ist aus aerodynamischen Gründen in dem von Kühlluft durchströmten, nach unten geschlossenen Mittel-tunnel untergebracht.

Daimler-Benz hat als Antrieb für seinen Forschungswagen drei verschiedene Vorschläge erarbeitet: einen *aufgeladenen Dieselmotor*, einen *V8-Ottomotor mit Zylinderabschaltung* und, als Option für die fernere Zukunft, eine *Gasturbine*. Der V6-Dieselmotor aus Leichtmetall hat ebenfalls Turboaufladung. Auch er ist aus Geräuschgründen (zusammen mit dem Automatikgetriebe) voll gekapselt. Um bereits bei niedrigen Drehzahlen schnelle Gasannahme und hohes Drehmoment zu gewährleisten, sorgen zwei nacheinandergeschaltete Abgasturbolader für die notwendige Luftmenge. Die Nennleistung

dieses besonders ökonomischen, kompakten und sparsamen Triebwerks liegt bei 110 kW.

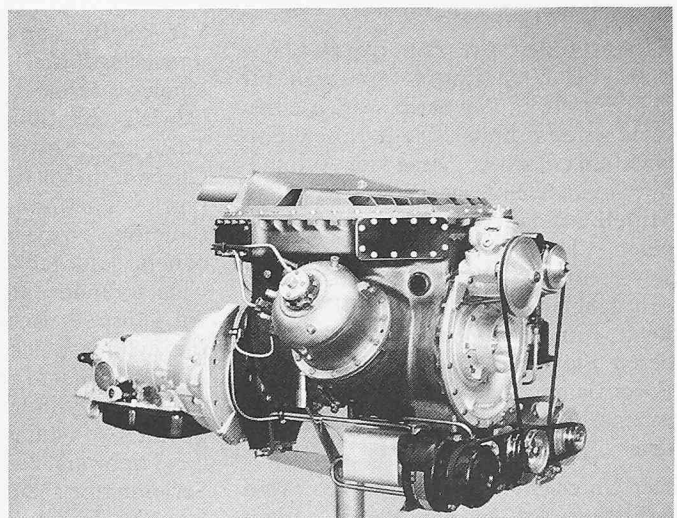
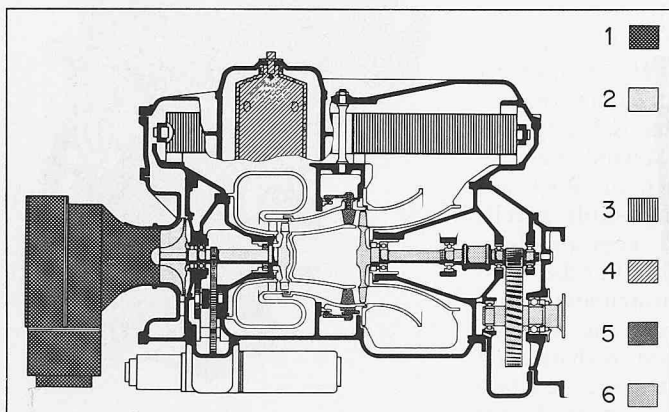
Die Leistung des 3,8-Liter-V8-Ottomotors aus Leichtmetall ist durch Absenkung der Höchstdrehzahl auf etwa 110 kW begrenzt. Zur Verbesserung des Kraftstoffverbrauchs werden Zündung, Einspritzung, Leerlauf und die bei Teillast einsetzende Zylinderabschaltung einschliesslich des automatischen Getriebes durch eine zentrale Elektronik geregelt. Die Gasturbine (Bild 3) ist ein Zweiwellenaggregat. Sie besteht aus vier Hauptkomponenten: Gaserzeuger mit Verdichterrad und Verdichterturbine, Wärmetauscher, Brennkammer und Arbeitsturbine mit Untersetzungsgetriebe. Voraussetzung, aber auch Hauptschwierigkeiten beim Bau einer Gasturbine mit geringem Verbrauch ist die *Entwicklung hochhitzebeständiger, keramischer Turbinenräder*. Bei Daimler-Benz wurden in verschiedenen Testläufen Temperaturen bis zu 1250 °C bei Drehzahlen von 60 000 U/min erreicht. Die Prüfstandsläufe mit dem kompletten Aggregat haben begonnen, als Nutzleistung werden 94 kW angestrebt.

Karosserie

Die Struktur des Fahrzeugkörpers von *Grossserien-Personenwagen* setzt sich üblicherweise aus einer *Vielzahl verformter und miteinander verschweisster Blechteile* zusammen. Hierdurch entsteht ein Trägersystem, das sowohl die Antriebs- und Fahrwerkselemente als auch die am Fahrzeug entstehenden Kräfte aufnehmen kann.

Die Karosserie des VW-Forschungsautos (Bild 4) setzt sich aus *Stahlblech und Kunststoffteilen* zusammen. Ein solches Karosseriekonzept kann als *Hybridbauweise* bezeichnet werden, weil wesentliche Teile des Wagenkörpers

Bild 3. Forschungsgasturbine von Daimler-Benz: 1 Ansaugeräuschdämpfer, 2 Gaserzeuger mit Verdichterrad und Verdichterturbine, 3 Wärmetauscherscheibe, 4 Brennkammer, 5 Verstellgitter, 6 Arbeitsturbinenläufer mit Übersetzungsgetriebe



aus unterschiedlichen Materialien hergestellt und miteinander *verschraubt* sind. Diese neuartige Bauweise wird durch Trägersysteme möglich, die in Torsion und Biegung die erforderliche Steifigkeit liefern. Sie erlaubt einen unproblematischen Leichtbau und gibt einen guten Korrosionsschutz.

Die Vorderfront der Karosserie besteht aus zwei übereinander angeordneten Hauptteilen: einem Träger aus glasfaserverstärktem Kunststoff (GFK) und einer Aussenhaut aus Polyurethan (PUR). Bei der Entwicklung der äusseren Form wurde – abweichend vom üblichen Weg – nach Festlegung der Hauptabmessungen zunächst die aerodynamisch günstigste Form gesucht. Das klingt einfacher als es in der Praxis ist.

Bei VW begann die Arbeit mit Windkanal-Untersuchungen an Formkörpern, die den erforderlichen Proportionen für ein Mittelklasse-Fahrzeug angepasst waren. Aus solchen im Grössenverhältnis 1:4 angefertigten Modellen entstand durch schrittweise Abwandlung die Form eines praktikablen Basismodells. Dieses Modell wurde dann auf den Massstab 1:1 vergrössert und für den nächsten Entwicklungsschritt benutzt. Nachdem die Grundform gefunden war, begann die wesentliche Arbeit im Design-Center und parallel die Entwicklung von Details wie der Kühlluftführung der Innenbelüftung und der Minimierung der Windgeräusche. Mit dem schliesslich erreichten Luftwiderstandsbeiwert von 0,25 (Mittelwert von Serienfahrzeugen heute um 0,40) trägt die gefundene Form auch ganz wesentlich zur Energieeinsparung bei.

Auch Audi hat dieser Zielsetzung besondere Aufmerksamkeit geschenkt, denn zerklüftungsfreie Oberflächen senken den Luftwiderstandswert und damit den Treibstoffverbrauch. Die aerodynamische Form, zusammen mit

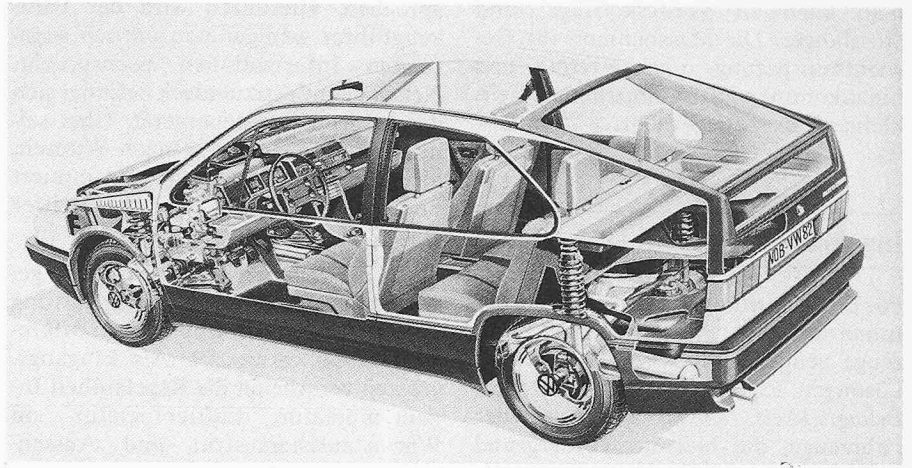


Bild 4. VW-Forschungsauto (Gewicht 780 kg) mit zwei Antriebsversionen: Direkteinspritzender Dreizylinder-Dieselmotor mit Abgasturbolader (Bild 1), Schaltgetriebe und automatischer Stop-Start-Einrichtung oder Vierzylinder-Ottomotor mit mechanischem Ladegebläse, Automatikgetriebe (mit Freilauf) und Hinterachse aus glasfaserverstärktem Kunststoff

der zerklüftungsfreien Oberfläche auch im Bereich der Verglasung ergaben einen Luftwiderstandsbeiwert von nur 0,3. Für die Karosserie wurden Materialien gewählt, die bei optimaler Funktionserfüllung, insbesondere in Sachen Sicherheit, ein möglichst geringes Gewicht ergeben. Nur die Karosseriestruktur (Pfosten, Holme und Träger) besteht aus Stahl. Damit wird eine *hohe Steifigkeit der Fahrgastzelle* erreicht. Dies bietet hohe Crash-Sicherheit und damit eine wichtige Voraussetzung für den Schutz der Insassen.

Besonderes Augenmerk wendet der Hochschulentwurf (Bild 5) dem *Schutz von Fussgängern und Zweiradfahrern* zu. Wenn etwa die Hälfte unserer Verkehrstoten Fussgänger und Zweiradfahrer sind, so tragen Massnahmen zu ihrem Schutz besonders wirksam zur Verbesserung der Unfallbilanz bei. Bei diesem Entwurf sorgen die Formgebung des Vorderwagens und die Verwendung von nachgiebigem, energieaufnehmendem Kunststoff an seiner gesamten Oberfläche zusammen mit

Polsterungen um die Windschutzscheibe, am Dachlängsrahmen und an den Türenoberkanten im Fall einer Kollision für deutlich weniger Verletzungen bei Fussgängern und Zweiradfahrern. Bis zu einer Aufprallgeschwindigkeit von 45 km/h besteht eine Überlebenschance, und das sind 85 Prozent aller Fahrzeug-Fussgänger-Kollisionen.

Auch die Karosserie des Daimler-Benz-Forschungswagens (Bild 6) wurde unter Berücksichtigung der Hauptkriterien Luftwiderstand, Sicherheit und Leichtbau entwickelt. Die Aerodynamik des Fahrzeugs konnte durch drastische Änderungen im Heckbereich sowie Feinarbeit, z.B. fest mit der Karosserie verklebte Seitenscheiben aus Acrylglas, verbessert werden. Der c_w -Wert liegt unter 0,3. In Verbindung mit der gegenüber den Serienlimousinen verringerten Stirnfläche ergibt sich ein niedriger Luftwiderstand.

Um den Schutz für Fussgänger zu erhöhen, ist die gesamte *Bugpartie* als «Softnose» ausgebildet. Das hier verwendete glasfaserverstärkte Polyurethan findet

Bild 5. Hochschulentwurf «uni-car». Front- und Heckverkleidung, Seitenteile, Abdeckung der Motorhaube, Aussenspiegelgehäuse, Scheibeneinfassungen sowie Dachkantenschutz bestehen aus Polyurethan-Integralschaumstoff

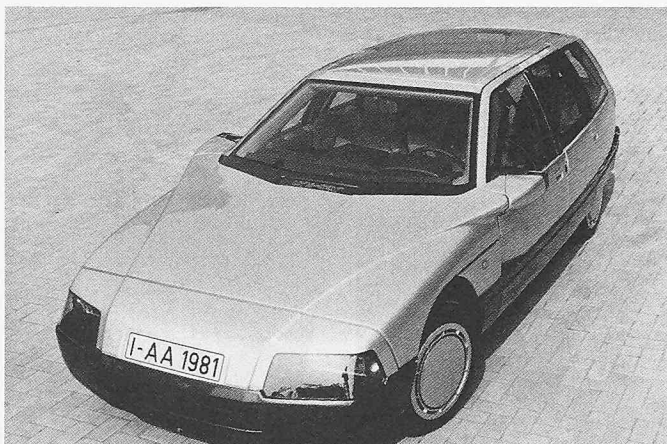
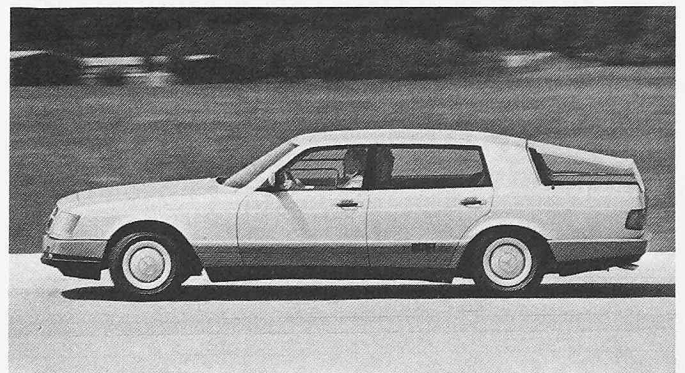


Bild 6. Forschungswagen von Daimler-Benz. Günstiger Luftwiderstand, hohe Sicherheit und Leichtbau charakterisieren die Karosserie. Der c_w -Wert des Fahrzeugs liegt unter 0,3. Alternative Antriebsaggregate des komfortablen Reisefahrzeugs sind ein aufgeladener 3,3-Liter-V6-Dieselmotor, ein 3,8-Liter-V8-Ottomotor mit Zylinderabschaltung (Leistung jeweils 110 kW) sowie – als Option auf eine fernere Zukunft – eine Gasturbine



man auch an Vorderkotflügel und Stossfänger. Die Massnahmen für Gewichtseinsparung ergaben trotz neu hinzukommender Komponenten ein kleines Karosseriegewicht.

Innenraum

Für die Gestaltung und Ausstattung der Innenräume der verschiedenen Fahrzeuge zeugen eine Anzahl neuartiger Lösungen. Es sind vor allem *Sicherheit, Behaglichkeit, leichte Bedienung* der Fahrzeuge, die hier im Vordergrund stehen.

Die Innenraumgrösse des VW-Versuchsfahrzeuges beispielsweise ist weniger auf reichliche Grundabmessungen als auf *verbesserte Raumökonomie* ausgerichtet. Schalttafeln und Instrumententräger verkörpern ein neues Konzept, in das weitere Komponenten integriert sind. Da gibt es ein über die ganze Wagenbreite reichendes Kniepolster mit Ablage, eine verstellbare Lenksäule, das Fusshebelwerk, ein elektronisch geregeltes Heizungs- und Lüftungssystem und sozusagen als elektronisches Herz, die *zentrale digitale Anzeige im Lenksäulenaufsatz* (der mit der Höhenverstellung mitschwenkt). Der Lenksäulenaufsatz enthält ausserdem als Subsystem Zentralelektrik, Sicherungen und eine Sprachausgabereinheit (künstlich gesprochene Informationen).

Die zentrale Anzeige ist in drei Felder aufgeteilt (Bild 7). Das linke und rechte Feld dienen der Darstellung von Betriebs- und Reiseinformationen, das etwas kleinere mittlere Feld bietet Verkehrsinformationen nach dem ALI-System (Autofahrer Leit- und Informationssystem). Sämtliche Betriebs- und Reiseinformationen werden digital angezeigt. Kontrollfunktionen wie der Öl-Druck werden nur über ein allgemeines Warnfeld angezeigt und zugleich ge-

sprochen. Hierdurch wird der Fahrzeugführer weniger von optisch angezeigten Informationen beansprucht. Neben dem Cassettendeck befindet sich das Informationssteuergerät. Über seine Tastatur können, je nach Wunsch, die Uhr gestellt, Sender programmiert und aufgerufen oder die Kennziffer eines Zielorts eingegeben werden.

Auch die *Behaglichkeit* wird gross geschrieben. Für Heizung und Lüftung wurden im VW-Forschungsauto *Mikroprozessoren* verwendet. Als Eingangsgrössen verarbeitet die Regeleinheit Innentemperatur, Lufttemperatur am Wärmetauscheraustritt und Aussen-temperatur. Der Sollwert wird an einem Drehschalter eingestellt. Auch für den Fall, dass die Heizleistung für die gewünschte Innentemperatur nicht ausreicht, wurde eine Lösung gefunden: Ein Teil der Heizluft wird statt von aussen aus dem Innenraum bezogen. Um das Beschlagen der Scheiben zu verhindern, werden Frisch- und Umluft nicht vor dem Eintritt in den Innenraum gemischt, sondern getrennt zugeführt: der Umluftanteil ausschliesslich in den Fussraum, die warme Frischluft an der Verglasung.

Der *aktiven Sicherheit* dient bei Audi der Frontantrieb zusammen mit den spurstabilisierenden Lenkrollhalbmessern und das diagonal aufgeteilte Zweikreisbremsystem. Eine Fahrzeug-Überprüfungseinrichtung mit zentraler Anzeige warnt ausserdem den Fahrer selbsttätig bei Fehlern wie unzureichendem Luftdruck und abgenutzten Bremsbelägen. Der *passiven Sicherheit* des Fahrzeuginsassen auf den Vordersitzen dienen Airbags in Kombination mit Dreipunktgurten und Knieschützern. Hinzu kommen Verstärkungen der Türen, Schutzpolster gegen Seitenkollisionen und ein in die Rücksitzbank integrierter Kindersicherheitsitz.

Der Hochschulentwurf berücksichtigt speziell den *Schutz der Insassen bei seitlichem Aufprall*. Denn während der

Frontaufprall in den vergangenen Jahren im Mittelpunkt der Aufmerksamkeit stand, galt dem Seitenaufprall geringes Interesse, obwohl er im Stadtverkehr (Kreuzungsunfall) häufig vorkommt. Dieses Fahrzeug hat nicht nur in die Türen integrierte Verstärkungen und Verhakungselemente, sondern darüber hinaus stützen sich die beiden mittleren Türpfosten über einen starren Querverbund hinter den Vordersitzen gegeneinander ab. Die Insassen werden ausserdem durch seitliche Polsterungen in Schulterhöhe und am Dachrahmen geschützt. Dieses Konzept ist allerdings nur dann wirksam, wenn die Vordersitze in Längsrichtung nicht verstellbar sind, denn sonst würden die Insassen sich aus dem Schutzbereich der Polster und des Querverbundes bewegen. Deshalb sind im «unicar» die Vordersitze nur in Höhe und Lehnenneigung verstellbar. Zum Ausgleich können die Pedale in Längsrichtung verschoben sowie das Lenkrad längs und in der Neigung nach Bedarf justiert werden. Die nicht längs verschiebbaren Sitze verhindern ausserdem, dass die Frontpassagiere – wie heute oft zu beobachten – einen zu geringen Abstand zur Windschutzscheibe einhalten. Vorteil ist auch, dass so immer ein optimaler Gurtverlauf gewährleistet ist. Die vorderen Dreipunkt-Automatikgurten haben eine im Vergleich mit konventionellen Gurten umgekehrte Befestigungsanordnung: Zwei Anlenkpunkte befinden sich in der Fahrzeugmitte, die Gurtenschlösser dagegen liegen aussen. Eine solche *Anordnung der Gurten* bringt einige Vorteile:

- Bei einem Unfall erreichen Helfer von aussen sofort nach dem Öffnen der Tür das Gurtenschloss.
- Bei einem schweren Unfall, wenn die seitliche Säule nach hinten gebogen oder weggerissen wird, können die Fahrzeuginsassen nicht vom eigenen Gurt stranguliert werden (wie beim konventionellen System, bei dem der

Bild 7. Digitalangezeigte Betriebs-, Reise- und Verkehrsinformation im Forschungsauto von VW

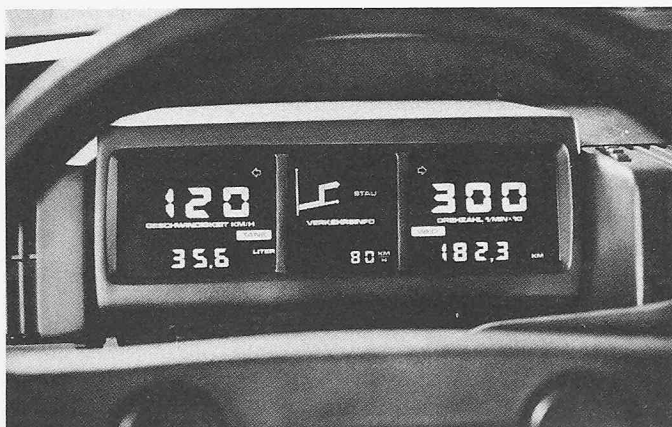


Bild 8. Komfort, Grosszügigkeit und hohe Insassensicherheit als Prinzip der Innenraumgestaltung des Forschungswagens von Daimler-Benz. Die Sitze sind mit Kopfstützen und Gurten zu einer Einheit zusammengefasst. Der austauschbare Kindersitz hat einen Pralltisch, der für grösstmögliche Bewegungsfreiheit und Sicherheit sorgt



obere Gurtenpunkt auf dieser Säule liegt). Damit entfällt der einzige Nachteil, den Sicherheitsgurten bisher noch aufweisen.

- Mit dieser Anordnung lässt sich ein passives (selbstanlegendes) Gurten-system auf einfachere Weise verwirklichen.

Auch Daimler-Benz misst der Verbesserung der Insassensicherheit grosse Bedeutung bei. Um bei den häufig vorkommenden, seitlich versetzten Frontalzusammenstößen das Sicherheitspotential zu erhöhen, ist die *Vorbastruktur linksseitig verstärkt*, z.B. durch eine auf der linken Wagenseite angeschlagene, mittragende Motorhaube. Besondere Sorgfalt galt ebenfalls den *Sitzen* (Bild 8), wo die gesamte Gurtenbefestigung dank einer extrem steifen Konstruktion in das Sitzgestell integriert werden konnte. Kopfstützen und Sitze sind zu einer Einheit zusammengefasst, wobei die Kopfstützen im Fond nur dann in ihre Position schwenken, wenn die Rücksitze besetzt sind.

Elektronische Bauteile werden das von Daimler-Benz seit Jahren vertretene Prinzip des entlastenden Komforts be-

sonders auf dem Gebiet des «*Fahrer-Fahrzeug-Dialogs*» weiter perfektionieren helfen. Kontroll- und Informationssysteme werden teilweise erst auf Abruf aktiviert, um den Fahrer nicht unnötig abzulenken.

Das *Informationssystem* besteht aus einer Anzeigeeinheit anstelle der herkömmlichen Instrumente. Normalerweise werden auf dem Monitor lediglich Fahrgeschwindigkeit, Tankinhalt, Uhrzeit und Kilometerstand angezeigt, daneben können jedoch auch Drehzahlwerte, Öldruck und Wassertemperatur abgerufen werden. Als weitere Informationsquellen stehen dem Fahrer Überwachungsrechner (Anzeige für den Zustand sicherheitswichtiger Baugruppen), Wartungsrechner (ermittelt die Notwendigkeit von Wartungsdiensten), Reiserechner (ermittelt Kraftstoffverbrauch) und ein Routenrechner (elektronischer Strassenatlas) zur Verfügung.

Zur Verbesserung der aktiven Sicherheit sorgen neben dem Antiblockiersystem ein *Radarabstandswarngerät* sowie eine *Vortriebsregelung* (verhindert Durchdrehen der Räder beim Beschleunigen).

Tendenzen

Versucht man die Entwicklungstendenzen, die sich in den deutschen Demonstrationsfahrzeugen andeuten, zusammenzufassen, so kann man wohl davon ausgehen, dass das Personenfahrzeug der nächsten Jahre einen aufgeladenen, oft dieselbetriebenen Motor unter der Haube haben wird. Die Karosserie wird einen Windwiderstandsbeiwert um 0,35 (wie heute schon der Citroen GSA Club) aufweisen, Sicherheitsanforderungen von Insassen und Passanten in noch stärkerem Masse als heute berücksichtigen und vor allem leichter sein. Im Innenraum wird ebenfalls der Sicherheit und der möglichst «stressfreien» Führung des Fahrzeuges ein noch wichtiger Stellenwert eingeräumt werden. Auch diese Demonstrationsfahrzeuge bestätigen, dass das Automobil auch in Zukunft ein wichtiges Element für das menschliche Grundbedürfnis der individuellen Mobilität bleiben wird.

Adresse des Verfassers: U. Plenio, Haltenrebenstr. 118, 8408 Winterthur.

Bauerhebung 1982: Abschwächung der Baunachfrage bestätigt

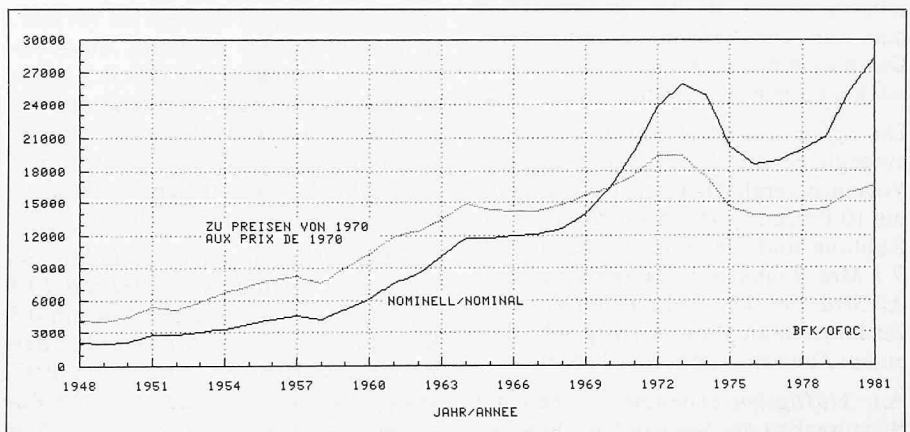
(pd). Im Jahre 1981 sind in der Schweiz *Bauten im Werte von 28,4 Mrd. Franken* erstellt worden. Damit hat die Bautätigkeit innert Jahresfrist um 3 Mrd. zugenommen. Die nominelle Wachstumsrate liegt mit 12 Prozent deutlich unter der des Vorjahres (20 Prozent). Zu konstanten Preisen berechnet erhöhte sich das Bauvolumen im vergangenen Jahr um rund 4 Prozent.

Die für das *Jahr 1982 gemeldeten Bauvorhaben erreichen die Summe von 30 Mrd. Franken*. Der Zuwachs gegenüber dem Vorjahr beträgt zu laufenden Preisen 2 Prozent. In den beiden Vorjahren hat die Projektsumme um 13 bzw. um 16 Prozent (1981) zugenommen. Das reale Bauvolumen des laufenden Jahres dürfte das des Vorjahres nicht erreichen.

Das sind die wichtigsten *provisorischen* Ergebnisse der jüngsten Bauerhebung,

die das *Bundesamt für Konjunkturfra-gen* unter Mitwirkung der *Kantone und Gemeinden* sowie der *bauvergebenden Bundesstellen* jährlich durchführt.

Bild 1. Bautätigkeit 1948-1981 (in Mio. Fr.)



Nachfrage im Jahr 1981

Die Zunahme der Bautätigkeit hat sich 1981 deutlich abgeschwächt. Von den für 1981 gemeldeten Bauvorhaben sind 96 Prozent ausgeführt worden. Der Realisierungsquotient lag damit unter dem Vorjahreswert (100,4 Prozent), aber noch deutlich über dem Durchschnitt der siebziger Jahre (93 Prozent).