

# Geogitter, neue Produkte - neue Möglichkeiten

Autor(en): **Wehrli, E.**

Objektyp: **Article**

Zeitschrift: **Schweizer Ingenieur und Architekt**

Band (Jahr): **107 (1989)**

Heft 30-31

PDF erstellt am: **22.09.2024**

Persistenter Link: <https://doi.org/10.5169/seals-77147>

## **Nutzungsbedingungen**

Die ETH-Bibliothek ist Anbieterin der digitalisierten Zeitschriften. Sie besitzt keine Urheberrechte an den Inhalten der Zeitschriften. Die Rechte liegen in der Regel bei den Herausgebern.

Die auf der Plattform e-periodica veröffentlichten Dokumente stehen für nicht-kommerzielle Zwecke in Lehre und Forschung sowie für die private Nutzung frei zur Verfügung. Einzelne Dateien oder Ausdrucke aus diesem Angebot können zusammen mit diesen Nutzungsbedingungen und den korrekten Herkunftsbezeichnungen weitergegeben werden.

Das Veröffentlichen von Bildern in Print- und Online-Publikationen ist nur mit vorheriger Genehmigung der Rechteinhaber erlaubt. Die systematische Speicherung von Teilen des elektronischen Angebots auf anderen Servern bedarf ebenfalls des schriftlichen Einverständnisses der Rechteinhaber.

## **Haftungsausschluss**

Alle Angaben erfolgen ohne Gewähr für Vollständigkeit oder Richtigkeit. Es wird keine Haftung übernommen für Schäden durch die Verwendung von Informationen aus diesem Online-Angebot oder durch das Fehlen von Informationen. Dies gilt auch für Inhalte Dritter, die über dieses Angebot zugänglich sind.

# Geogitter, neue Produkte - neue Möglichkeiten

**Geogitter sind meist hochzugfeste Polymergitter, die besonders für das Bewehren von Böden entwickelt wurden. Ihre offene Struktur und ihre formstabilen, homogenen Kreuzungspunkte erlauben, dass durch eine innige Verzahnung der Bodenteilchen mit dem Gitter die Querrippen oder -riegel als Effektivanker im Boden ohne Anfangsdehnung funktionieren können. Sowohl bei rolligem als auch bei bindigem Schüttmaterial wird durch die Boden-Gitter-Verzahnung ein durchgehend bewehrter Baukörper geschaffen. Diese hervorragende Eigenschaft der Gitter, in Verbindung mit der hohen Widerstandsfähigkeit des Polymers gegen chemische und biologische Angriffe sowie gegen UV-Strahlung, erlaubt ihren Einsatz für viele neuartige Entwurfslösungen. Anhand verschiedener Anwendungsgebiete sollen Verwendungs-, Handhabungs- und Berechnungsmöglichkeiten von Grids (Geogitter) aufgezeigt werden. Die Arbeit stützt sich auf Erfahrungen und Untersuchungen von Tensar-Produkten, die in der Entwicklung der Geogitter weltweit grosse Bedeutung erlangt haben.**

## Zum Material Geogitter

Von den materialtechnologischen Gegebenheiten unterscheidet man in erster Linie zwischen einachsigen und zweiachsigen orientierten Geogittern. Diese Spezifikation erlaubt für eine gewisse Anwendung das beste dazu geeignete Produkt zu wählen. Die Herstellung, wie sie bei Tensar vorgenommen wird, ist aus der nachfolgenden Skizze ersichtlich.

VON E. WEHRLI,  
ZÜRICH

Im Vergleich zu Geotextilien gilt es nicht die technischen Daten wie Reißfestigkeit und -dehnung beizuziehen, um die Einsatzmöglichkeiten der Geogitter zu erkennen. Entscheidend für deren Wirkungsweise ist die offene Struktur und die homogenen formstabilen Knotenpunkte, welche bei einer Verzahnung mit dem Füllmaterial eine optimale Kraftübertragung gewährleisten. Im Vergleich zu relativ feinporigen Geotextilien können Geogitter mit ihren grossen Öffnungen die Verzahnungskräfte als Zugkräfte in der Gitterebene abtragen. Das heisst, dass nicht wie bei Geotextilien punktuelle Belastungen (Spannungsspitzen) für die Dimensionierung massgebend werden.

Das Langzeitverhalten einer solchen Bodenbewehrung ist natürlich massgebend für ein Bauwerk. So wurde das Kriechverhalten der Gitter intensiv untersucht. Es wurden die kritischen Dehnungen ermittelt, maximale Ge-

brauchsdehnungs- und Gebrauchsreisskraftwerte bestimmt, so dass in der Folge vom Institut für Bautechnik in Berlin die Zulassung für diese Geogitter ausgestellt werden konnte.

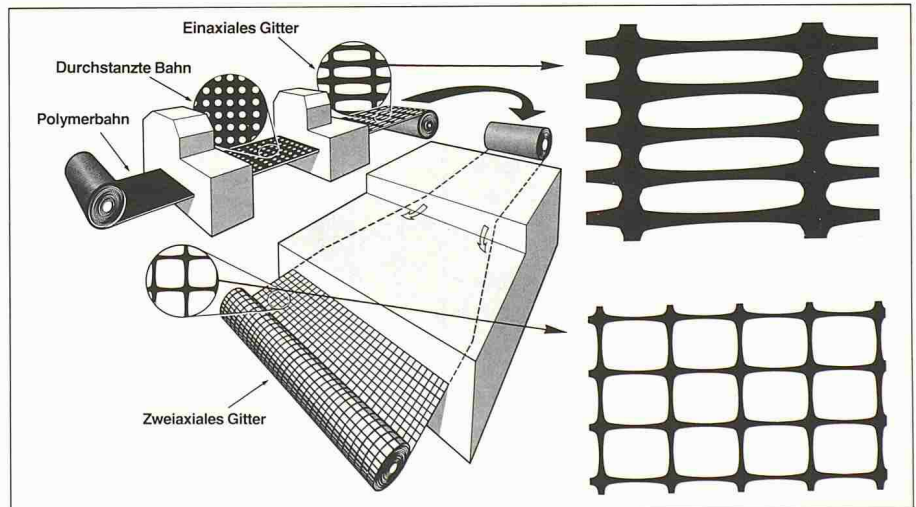


Bild 1. Herstellung der Geogitter

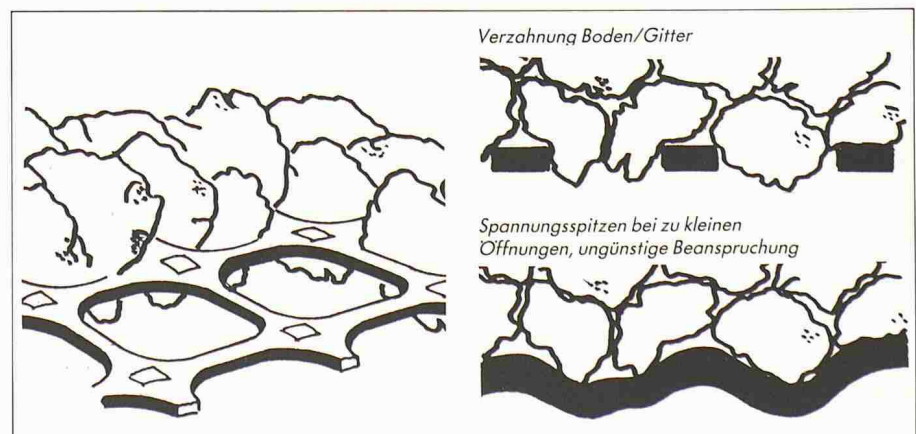


Bild 2. Unterschied in der Wirkungsweise Geogitter/Geotextil

## Böschungen und Dämme

In diesem Teil möchte ich auf die Möglichkeiten eingehen, die durch Geogitter im Damm- und Böschungsbau eröffnet werden. Tragfähigkeitsuntersuchungen des Untergrundes sind nicht Gegenstand dieses Berichts, so dass an Stellen, wo solche notwendig wären, nur ein Vermerk angebracht ist. Eingehender auf Untergrundtragfähigkeit und deren Verbesserung mit Geogittern wird in einem weiteren Beitrag «Matratzen und Zellmatratzen» eingegangen. Ebenso werden hier keine Dimensionierungsfeinheiten behandelt, sondern lediglich Impulse gegeben, wie man's auch machen könnte.

## Konstruktionsidee

Bild 3 zeigt eine einfache Ausführung einer verstärkten Böschung mit Geogittern.

Mehrere Möglichkeiten eröffnen sich, um eine Böschungsverstärkung auszuführen. Dabei spielen bei der Systemwahl verschiedene Faktoren mit:

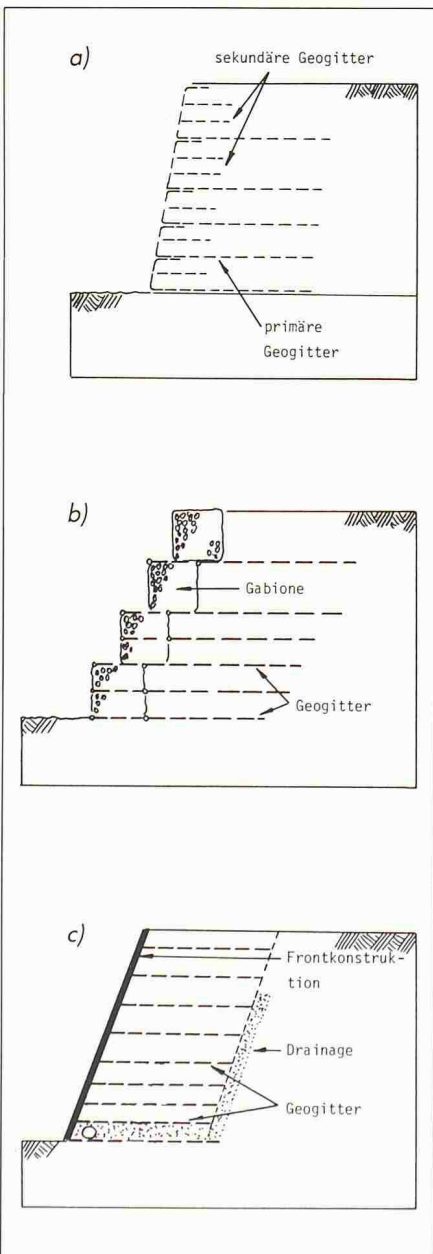
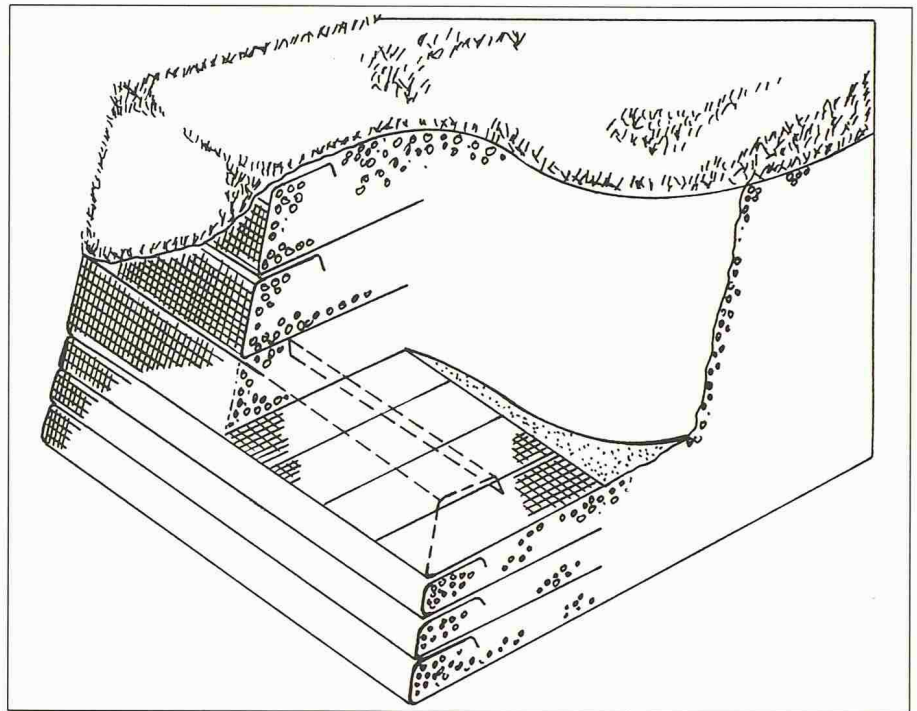


Bild 3. Verstärkte Böschung mit Geogittern

- Böschungsgeometrie
- vorhandenes Bodenmaterial und dessen Eigenschaften
- Kronenbelastung
- optische Anforderungen an die Böschungsfrent
- Neubau oder Rutschsanierung usw.

Die in Bild 4 gezeigten Möglichkeiten bieten von aussen betrachtet ganz unterschiedliche Bilder.

- a) Geogitter werden, Matratzen gleich, umgeklappt, d.h. ihre offene Struktur ermöglicht eine gute Wiederbegrünung.
- b) Gabione werden vor allem dort verwendet, wo in der Umgebung Steinmaterial natürlich vorkommt.
- c) Frontkonstruktionen aus verschiedensten Materialien sind denkbar.



**Beispiel**

Gemäss Bild 5 soll ein Damm dimensioniert werden unter Verwendung des Geogitters Tensor SR 110 (charakteristische Stärke für eine Lebensdauer von 120 Jahren = 41,5 kN/m)

Als Sicherheiten sollen berücksichtigt werden:

- partielle Sicherheit = 1,3 (abhängig vom Schüttmaterial)
- Sicherheit 1,35, das Gesamtsystem berücksichtigend mit:  $r_u$  = Porenwasserdruckkoeffizient,  $c'$  = Kohäsion

Berücksichtigen wir nun die beiden Sicherheitsfaktoren, so erhalten wir für die maximal zulässige Kraft im Geogitter pro 1 m Breite:

$$\frac{41,5 \text{ kN/m}}{1,3 \cdot 1,35} = 23,7 \text{ kN/m}$$

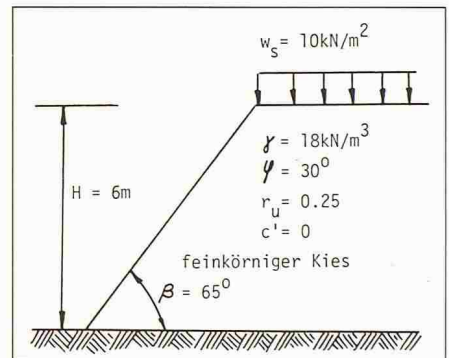
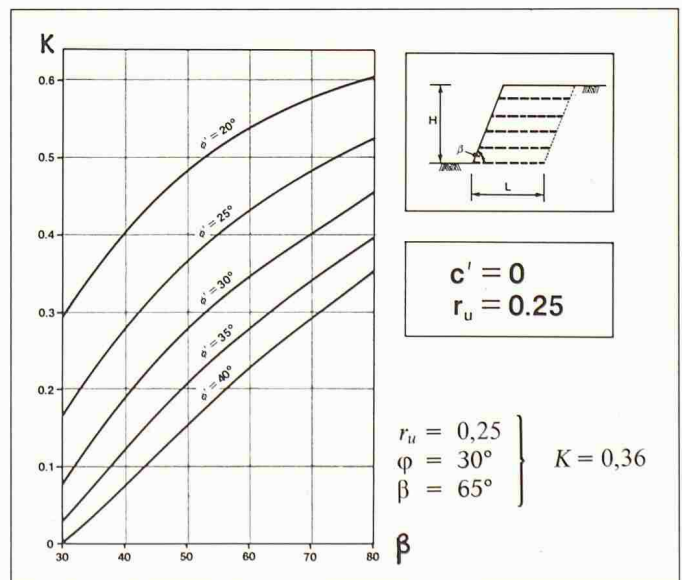


Bild 5. Beispiel Damm

Äquivalent der Flächenlast  $w_s$  kann eine Erhöhung des Dammes um  $w_s/\gamma$  gesetzt werden, so dass die fiktive neue Dammhöhe  $H'$  zu

$$H' = H + w_s/\gamma = 6 + \frac{10}{18} = 6,56 \text{ m wird.}$$

Mit dem Diagramm in Bild 6 (nach Rankine) können wir jetzt den Erd-druckbeiwert  $K$  bestimmen.



Links: Bild 4. Möglichkeiten der Böschungsverstärkung

Rechts: Bild 6. Bestimmung Erd-druckbeiwert

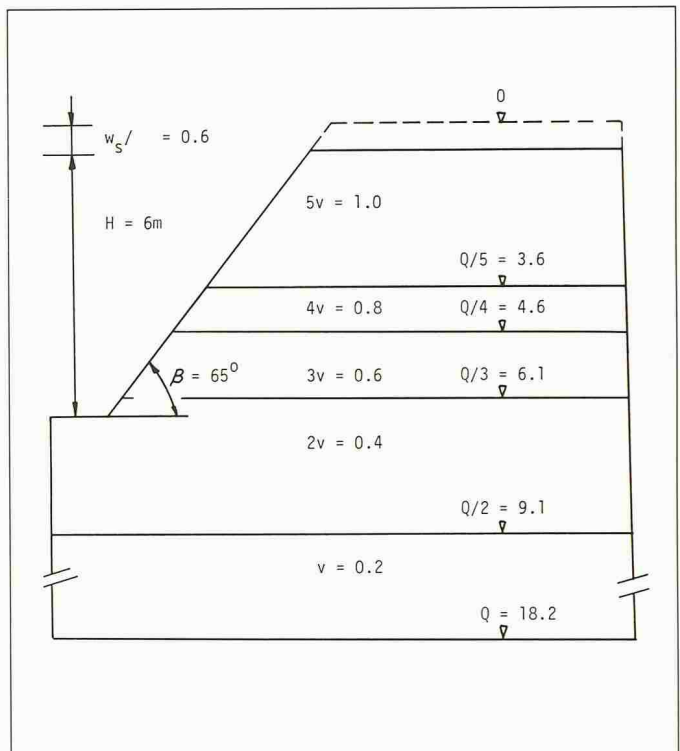
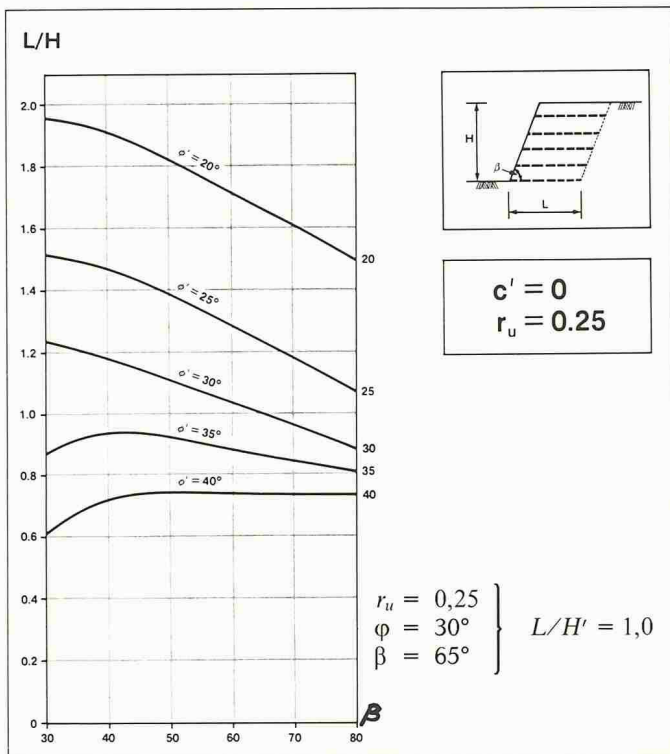


Bild 7. Bestimmung Verhältnis L/H

Bild 8. Zonen mit gleicher Verstärkeranordnung

Aus einem mit Computer entwickelten Diagramm (Bild 7) lässt sich das Verhältnis L/H bestimmen.

somit ergibt sich für die Länge L:

$$L = 1,0 \cdot 6,56 = 6,56 \text{ m}$$

Um die Anordnung der Verstärkungsanlagen zu erhalten, unterteilen wir den Erdkörper in verschieden starke Zonen, welche sich aus der Verteilungs-

konstanten Q ergeben. In jeder Zone wird mittels des festgelegten vertikalen Minimalabstandes v und seinem Mehrfachen (2, 3, 4, 5, 6...x v) ersichtlich, wie viele Verstärkungsanlagen pro Zone gesetzt werden müssen.

Also Annahme  $v_{min} = 0,2 \text{ m}$

somit wird die Verteilungskonstante

$$Q = \frac{\text{max. zul. Gitterkraft}}{K \cdot v} =$$

$$= \frac{23,7}{0,36 \cdot 18 \cdot 0,2} = 18,2 > H'$$

Bild 8 zeigt nun die jeweiligen Tiefen und Dicken der Zonen mit gleicher Verstärkungsanordnung (d. h. mit gleichen vertikalen Gitterabständen).

Die Anzahl der Verstärkungslagen in den einzelnen Zonen wird in Tabelle 2 berechnet.

Die Geogitter können jetzt mit ihren entsprechenden Abständen vom Basisgitter nach oben angeordnet werden (Bild 9).

Kontrolle, ob die Anzahl der 8 Verstärkungslagen mit einer jeweiligen zulässigen Belastung von 23,7 kN/m genügt, um die totale horizontale Kraft T, welche für die Standfestigkeit der Dammböschung erforderlich ist, aufzufangen.

Vertikale Gridabstände pro Zone m	Tiefenlage jeder Zone m	Dicke jeder Zone m
v = 0,2	Q = 18,2	-
2v = 0,4	Q/2 = 9,1	6,6-6,1 = 0,5
3v = 0,6	Q/3 = 6,1	6,1-4,6 = 1,5
4v = 0,8	Q/4 = 4,6	4,6-3,6 = 1,0
5v = 1,0	Q/5 = 3,6	3,6-0,6 = 3,0
		6,0

Tabelle 1

Grid-abstände m	Dicke der Zonen m	gerechnete Anzahl Verstärkungslagen	gewählte Gridanzahl	Restberechnung m
		Basisgrid	1	-
0,2	0,0	0,0/0,2 = 0,0	0	-
0,4	0,5	0,5/0,4 = 1,3	1	0,3 · 0,4 = 0,1
0,6	1,5	(0,1+1,5)/0,6 = 2,7	2	0,7 · 0,6 = 0,4
0,8	1,0	(0,4+1,0)/0,8 = 1,7	1	0,7 · 0,8 = 0,6
1,0	3,0	(0,6+3,0)/1,0 = 3,6	3	0,6 · 1,0 = 0,6
		Total	8	

Tabelle 2

mit  $T = \frac{1}{2} K \gamma H^2$

und  $H = H' = 6,56 \text{ m}$   
 $K = 0,36$

wird  $T = \frac{1}{2} \cdot 0,36 \cdot 18 \cdot 6,56^2 = 141,1 \text{ kN/m}$

Somit ergibt sich die minimale Anzahl von Verstärkungsanlagen mit  $T/23,7 \text{ kN/m} = 5,9$  also 6 Gitter, was kleiner ist als die effektive Anzahl von 8.



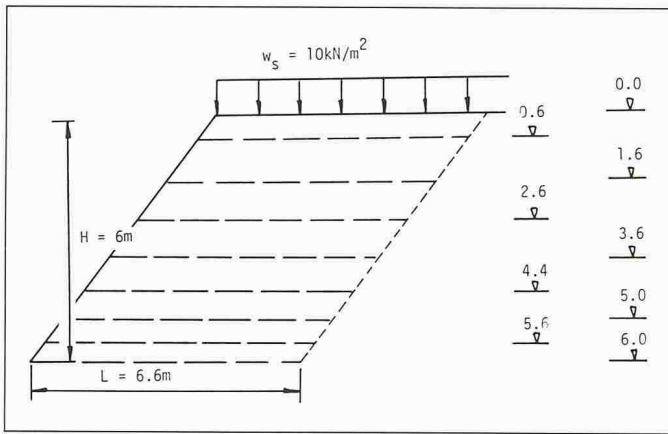


Bild 9. Anordnung der Geogitter



Eisenbahndamm in Ontario (Kanada), ausgeführt mit einaxialen Geogittern

**Stützwände**

Die Verwendung von Geogittern im Stützmauerbau überzeugt vor allem durch ihre Vielseitigkeit, Kostengün-

stigkeit und Einfachheit der Anwendung. Um nun das Prinzip der Bodenverstärkung zu erklären, kann das untenstehende einfache Modell benutzt werden.

Bild 10a zeigt ein Bodenelement, wel-

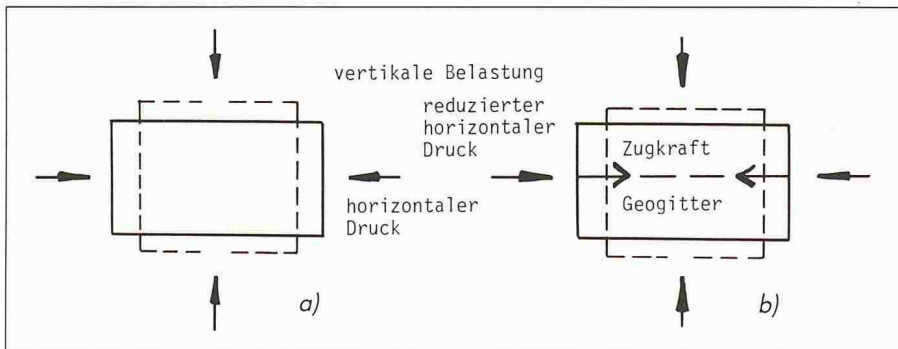


Bild 10. Prinzip der Bodenverstärkung

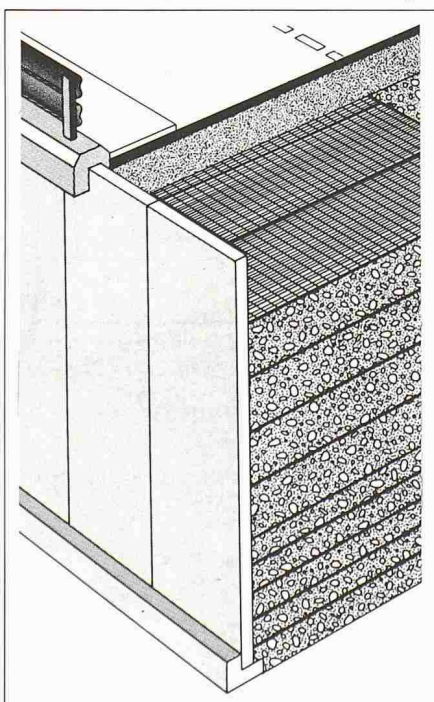


Bild 11. Stützmauerbefestigter Strassenkörper

ches einer vertikalen Belastung ausgesetzt ist. Die daraus resultierende Deformation mobilisiert im umliegenden Boden horizontale Kräfte. Wird dasselbe Element, wie in Bild 10b zu sehen ist, mit Geogittern verstärkt, so erzeugt die Interaktion zwischen Boden und Gitter Zugkräfte in der Verstärkungslage. Diese Zugkräfte und deren entsprechenden induzierten Umgebungskräfte, welche nun kleiner ausfallen als in Bild 10a, erhalten den Gleichgewichtszustand des Elements und geben dem Boden eine scheinbare Kohäsion. Der Beitrag an der Bodenverstärkung ist also in erster Linie eine Funktion der Geogitterfestigkeit und der Bodeneigenschaften.

Bild 11 zeigt in einem Schnitt durch einen stützmauerbefestigten Strassenkörper, wie die Geogitterlagen die Stützkonstruktion verankern.

**Beispiel**

Es soll eine 5 m hohe Stützmauer mit Geogittern für eine Lebensdauer von

120 Jahren geplant werden. Dabei sind folgende Grenzen und Sicherheiten zu berücksichtigen (Bild 12):

- zulässige Sohldrücke unterhalb der Wand: 0 bis 200 kN/m<sup>2</sup>
- SR-80-Gitter mit der charakteristischen Kraft 29 kN/m
- Interaktionskoeffizient (Gitter-Füllmaterial) ist materialabhängig und für die meisten Materialien untersucht worden: hier  $\alpha = 0,9$
- der Reibungskoeffizient Gitter-Untergrund ist  $0,8 \times \tan \phi'_{\text{Untergrund}}$ : hier  $\phi = 0,5$
- als minimale Schichtdicke sollen 200 mm nicht unterschritten, als maximale Gitterabstände 600 mm nicht überschritten werden.
- als Sicherheitsfaktoren sind zu beachten:
  - $s_m = 1,3$ , als partielle Sicherheit, die Bodenbeschaffenheit berücksichtigend
  - $s = 1,35$ , als Sicherheit, das Gesamtsystem berücksichtigend.

Somit ergibt sich unter Berücksichtigung aller Sicherheitsfaktoren eine zulässige Geogitterkraft von:

$$\frac{29 \text{ kN/m}}{1,3 \cdot 1,35} = 16,5 \text{ kN/m}$$

Der Erddruckbeiwert kann wie folgt berechnet werden

$$K = \frac{1 - \sin 32^\circ}{1 + \sin 32^\circ} = 0,31$$

Für den seitlichen Erddruck wird eine Rankinesche, für den Sohldruck eine trapezförmige Verteilung angenommen (Bild 13).

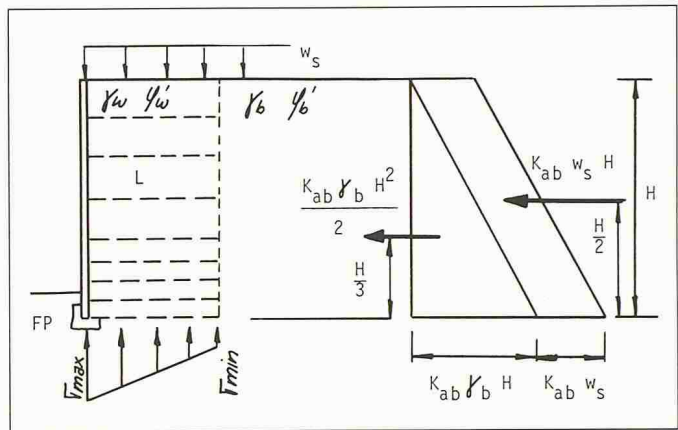
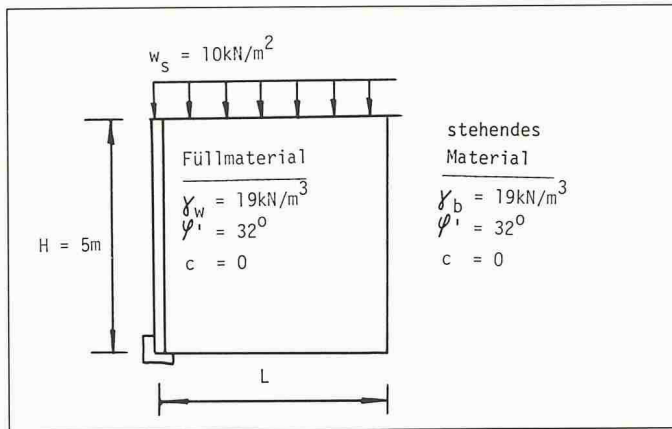


Bild 12. Beispiel Stützmauer  
Äussere Stabilität

Bild 13. Verteilung seitr. Erddruck, Verteilung Sohldruck

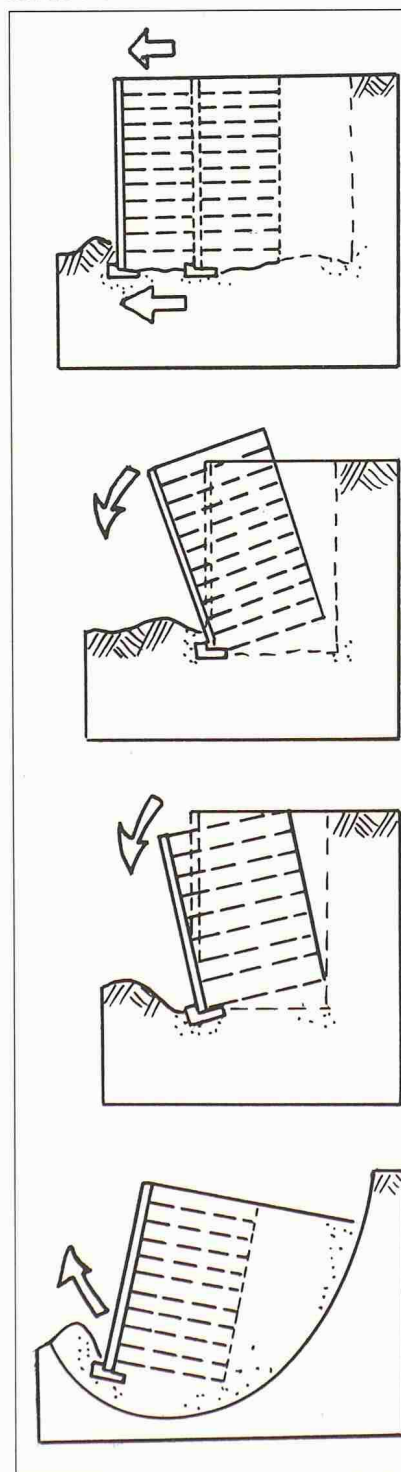
Innere Stabilität

Um die innere Stabilität beurteilen zu können, ist es notwendig, sicher zu sein, dass keiner der beiden folgenden Versagensfälle eintritt:

Fall a) Die Geogitterlagen sind der Belastung nicht gewachsen, ihre Reisskraft genügt nicht.

Fall b) Die Interaktion Geogitter - Füllmaterial ist ungenügend, Grids werden ausgezogen.

Für die Weiterbehandlung dieses Beispiels verwenden wir das einfache Modell der Rotation um den Fusspunkt FP mit einer trapezförmigen Erddruckverteilung (Bild 16).



Gleiten:

Die Sicherheit gegen Gleiten =

$$\frac{2\mu (\gamma_w H + w_s)}{K (\gamma_b H + 2w_s) H/L} \geq 2$$

Also  $\frac{2 \cdot 0,5 (19 \cdot 5 + 10)}{0,31 (19 \cdot 5 + 20) H/L} = 2$

und somit erhält man für  $H/L = 1,47$  mit  $H = 5$  m bekommt man die notwendige Einbindelänge  $L = 3,5$  m gegen Gleiten.

Kippen um Fusspunkt FP:

Die Sicherheit gegen Kippen =

$$\frac{3 (\gamma_w H + w_s)}{K (\gamma_b H + 3w_s) (H/L)^2} > 2$$

mit  $L = 3,5$  m wird  $S =$

$$\frac{3 (19 \cdot 5 + 10)}{0,31 (19 \cdot 5 + 30) (1,43)^2} \cdot 2$$

$$= 3,98 > 2, \text{ also i.o.}$$

Bodenpressung:

$$\begin{aligned} \sigma_{max} &= (\gamma_w H + w_s) + K (\gamma_b H + 3w_s) / (H/L)^2 \\ &= (19 \cdot 5 + 10) + 0,31 (19 \cdot 5 + 30) / (1,43)^2 \\ &= 184 \text{ kN/m}^2 > 200 \text{ kN/m}^2 \end{aligned}$$

$$\begin{aligned} \sigma_{min} &= (19 \cdot 5 + 10) - 0,31 (19 \cdot 5 + 30) / 1,43^2 \\ &= 25,76 \text{ kN/m}^2 > 0, \text{ also i.o.} \end{aligned}$$

Gleitflächen:

Gleitkreisuntersuchungen müssten noch angestellt werden, sollen aber für dieses Beispiel nicht relevant sein.

Bild 14.

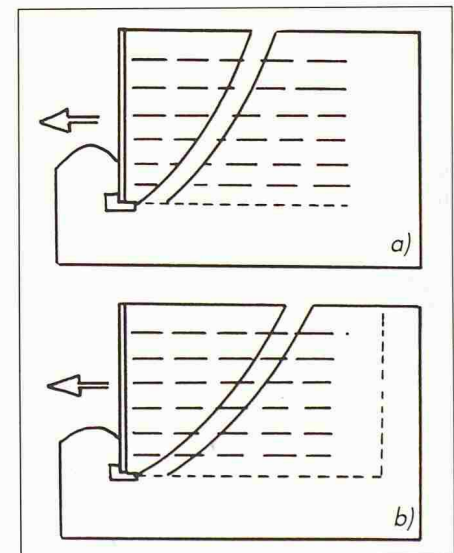


Bild 15. Versagensfälle

Untersuchung des Falls a):  
(Bild 17)

Somit wird die Kraft pro Meter Breite im Geogitter der Tiefe  $h_i$  zu

$$T_i = K_{aw} \sigma_{vi} V_i$$

mit  $\sigma_{vi} = \gamma_w h_i + w_s + K_{ab} (\gamma_b h_i + 3w_s) (h_i/L)^2$

wird  $T_i$  zu  $T_i = K_{aw} \gamma_w h_i + w_s + K_{ab} \cdot (\gamma_b h_i + 3w_s) (h_i/L)^2 \cdot V_i$

$$T_{i max} = 16,5 \text{ kN/m}$$

(= zulässige Gitterkraft)



So können wir nun für verschiedene Tiefen  $h_i$  die entsprechenden Abstände  $V_i$  berechnen, welche maximal zulässige Werte darstellen (Bild 18).

Untersuchung des Falls b):

Mit einem Bodenkeil-Modell wird nun die Interaktion Geogitter-Füllmaterial untersucht, d.h. das Rückhaltevermögen beurteilt. Es wird angenommen, dass jeder Keil sich als starrer Körper verhält und der Reibungswinkel zwischen der Wand und dem Füllmaterial vernachlässigt werden kann.

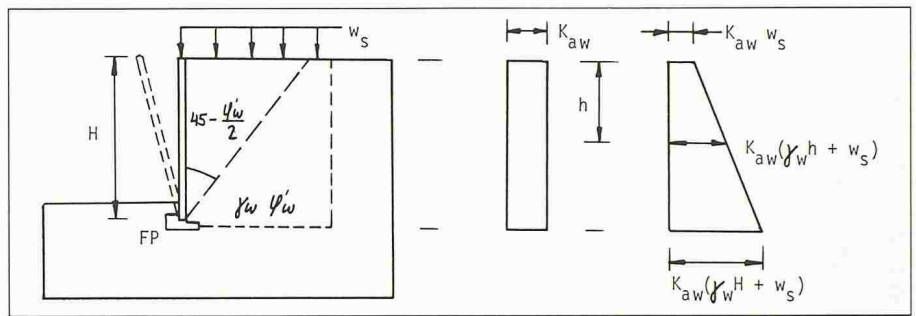


Bild 16. Modell: Rotation um Fusspunkt FP

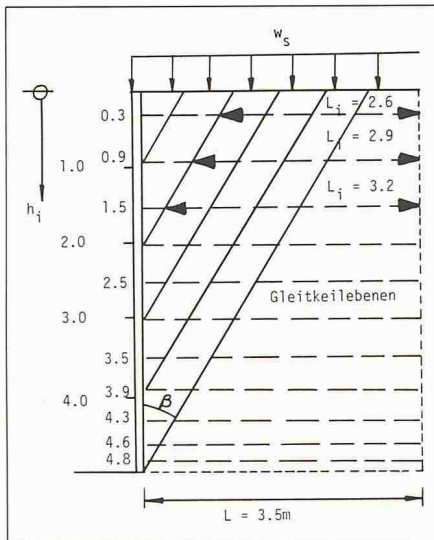


Bild 19. Layout der Geogitter,  $L = 3,5$  m,  $\beta = 45^\circ - \varphi' = 29^\circ$

Für unseren einfachen Fall einer vertikalen Wand mit aufgesetzter Flächenlast  $w_s$ ,  $F = 0$ ,  $S = 0$ ,  $c = 0$  ergibt sich folgende totale Kraft  $T_i$  in den Grids:

$$T_i = \frac{h_i \text{tg} \beta (\gamma_w h_i + 2 w_s)}{2 \text{tg} (\varphi' + \beta)}$$

Falls die Betrachtung ohne Auflast gemacht wird, ist  $w_s = 0$  einzusetzen. Die Werte  $T_i$  werden maximal beim Winkel  $\beta$  (Bild 20).

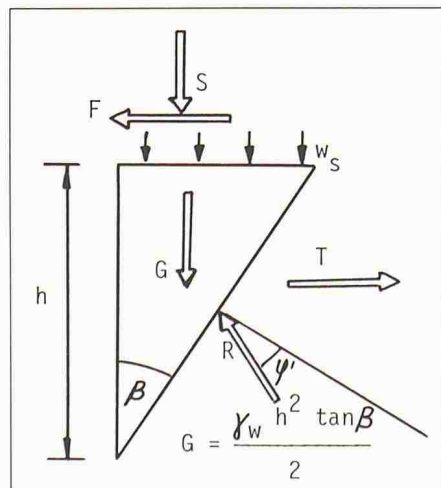


Bild 20.

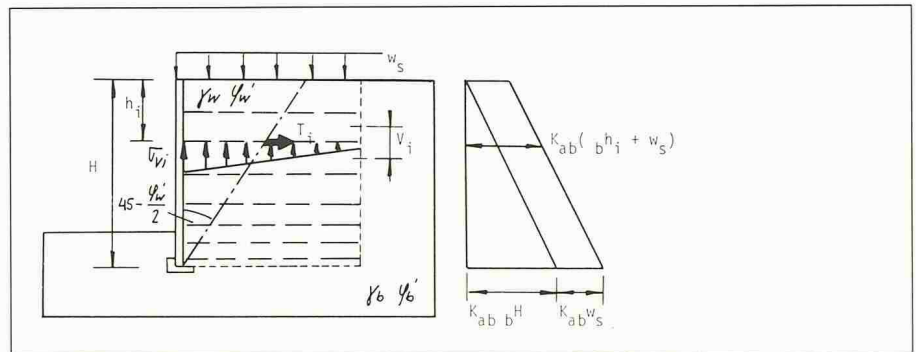


Bild 17. Zu Untersuchung Fall a)

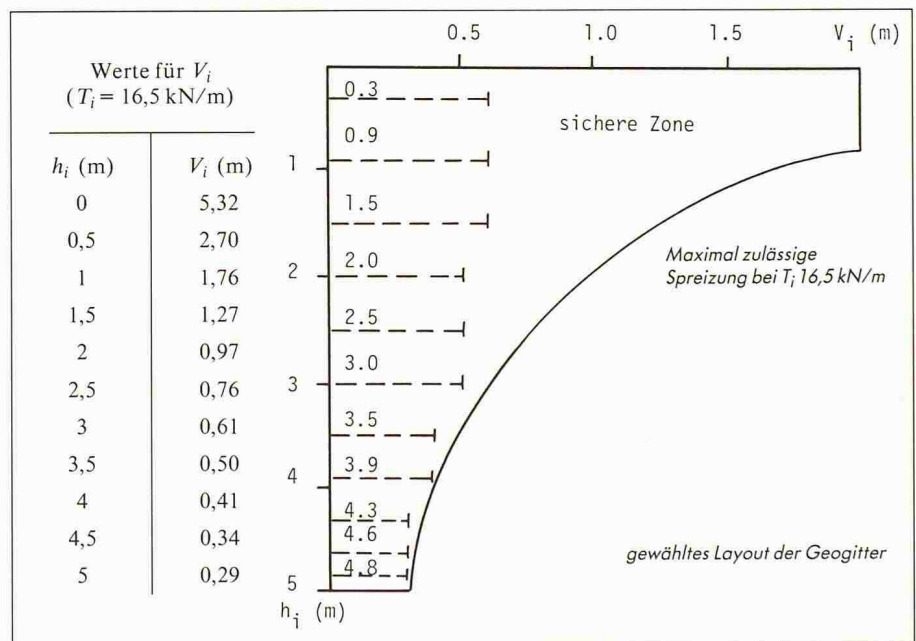


Bild 18. Tiefen  $T_i$  und entspr. Abstände  $V_i$

Den totalen Widerstand der Verstärkungslagen, welche die einzelnen Keile verankern, wird erhalten durch:

$$\sum_{i=1}^n \text{kleiner} \frac{L_i 2 \alpha \text{tg} \varphi' (\gamma_w h_i + w_s)}{2}$$

Im folgenden werden diese Werte berechnet und kontrolliert, dass für ein  $h_i$  die entsprechende Kraft  $T_i$  jeweils kleiner ist als der totale Widerstand  $\sum_{i=1}^n$ .

$h$ (m)	$T$ (kN/m) mit Auflast	$T$ (kN/m) ohne Auflast	effektive Anzahl Gridlagen	totaler Widerstand	
				mit Auflast	ohne Auflast
1	6	2,9	2	33,0	26,4
2	17,8	11,7	3	49,5	41,3
3	35,5	26,3	5	82,5	72,7
4	59	47	8	132,0	120,6
5	88	73	11	181,5	165,5

Tabelle 3





Bauvorgang. Vorfabrizierte Betonelemente mit eingesetzten Geogittern können leicht und zeitsparend eingesetzt werden



Stützkonstruktion verstärkt mit Geogittern, Front mit Holzelementen, Calgary (Alberta)

Berechnungsbeispiele:

$$T_{\text{für } h_i = 1 \text{ m: mit Auflast}} = \frac{1,0 \cdot \text{tg } 29^\circ (19 \cdot 1,0 + 20)}{2 \text{ tg } (32 + 29)} = 6 \text{ kN/m}$$

$$\text{ohne Auflast} \quad T = \frac{1,0 \cdot \text{tg } 29^\circ (19 \cdot 1,0)}{2 \text{ tg } (32 + 29)} = 2,9 \text{ kN/m}$$

$$\sum_{i=1}^2 \text{ ohne Auflast: } \begin{array}{l} h = 0,3: 2,6 \cdot 0,9 \text{ tg } 32 (19 \cdot 0,3) = 8 \\ h = 0,9: 2,9 \cdot 0,9 \text{ tg } 32 (19 \cdot 0,9) = 16,5 \text{ also} \\ h = 1,5: 3,2 \cdot 0,9 \text{ tg } 32 (19 \cdot 1,5) = 16,5 \text{ also} \end{array}$$

Kontrolle:  $\Sigma$  ist immer grösser als die entsprechenden T-Werte  
 → das Geogitterlayout ist i.o.

$$\sum_{i=1}^2 = 41$$

Geogitter ermöglichen auf einfache Art die Ausbildung von Stützkonstruktionen in unterschiedlichen Varianten: mit Beton-Fertigelementen, Holz, Ziegelstein, Gabionen oder mit Oberflächengrids, um eine Durchwachsung der Vegetation zu ermöglichen.

Adresse des Verfassers: E. Wehrli, dipl. Ing. ETH, Tricon AG, Vogelsangstr. 7, 8044 Zürich.

## Wettbewerb Kammgarn-Areal, Schaffhausen

Die Stadt Schaffhausen veranstaltete einen öffentlichen Ideenwettbewerb für die Überbauung des Kammgarnareals in Schaffhausen. Teilnahmeberechtigt waren alle Architekten, die ihren Wohn- oder Geschäftssitz im Kanton Schaffhausen haben, Bürger des Kantons Schaffhausen sind oder ihren Geschäfts- oder Wohnsitz seit dem 1. Januar 1987 in den Kantonen Zürich, Thurgau, St. Gallen oder beiden Appenzell haben. Es wurden 44 Projekte eingereicht und beurteilt. Ergebnis:

1. Preis (17 000 Fr.): Markus Friedli und Gerhard Wittwer, Schaffhausen/Zürich
  2. Preis (14 000 Fr.): Christoph Schuepp und Stefan Zwicky, Zürich
  3. Preis (12 000 Fr.): Claudia Bersin-Vilibald, Zürich
  4. Preis (10 000 Fr.): Stefan Hofer und Markus Wetzel, Schaffhausen
  5. Preis (9000 Fr.): Rudolf Moser, Zürich
  6. Preis (8000 Fr.): Markus Ringli, Zürich
  7. Preis (7000 Fr.): Walter Stamm, Kaiserstuhl
- Ankauf (9600 Fr.): Reto Oechslin, Neuchâtel

Der Restbetrag der Ankaufssumme wurde im Sinne einer Anerkennung den Verfassern der in der 3. Runde verbliebenen Projekte zu gleichen Teilen zugesprochen:

Das Preisgericht empfahl den Veranstaltern einstimmig, die Verfasser der prämierten Projekte zu einem weiteren Wettbewerb einzuladen. Fachpreisrichter waren Jörg Aellig, Schaffhausen, Prof. Mario Campi, Lugano, Carl Fingerhuth, Kantonsbaumeister, Basel-Stadt, Ernst Gisel, Zürich, Dieter Kienast, Zürich, Ulrich Witzig, Stadtbaumeister, Schaffhausen, René Huber, Kantonsbaumeister, Ersatz.

### Zur Aufgabe

1982 konnte die Einwohnergemeinde Schaffhausen die ehemalige Kammgarnspinnerei mit einer Fläche von 9317 m<sup>2</sup> von der Schoeller-Textil AG erwerben. Das Grundstück liegt in der südlichen Altstadt. Ziel des Wettbewerbes war, Ideen zu erhalten, welche städtebaulich und inhaltlich der Bedeutung der südlichen Altstadt Rechnung tragen sowie die Frage über die Weiterver-

wendung der alten Fabriktrakte zu beantworten vermögen. Dabei waren, ausgehend von einem Gesamtkonzept, die heute konkreten Bedürfnisse von Kultureinrichtungen wie Museum zu Allerheiligen, der Hallen für neue Kunst, alternativer Kunstszene sowie weiterer Nutzungsvorgaben zu berücksichtigen.

Hauptaufgabe war die Festlegung des städtebaulich vertretbaren Bauvolumens, einer geeigneten Nutzungsordnung sowie die sorgfältige Gestaltung der Freiräume.

### Nutzungen

Das Museum zu Allerheiligen benötigt für Ausstellungsräume, Administration und Lager zusätzlich ca. 3000 m<sup>2</sup>. Es ist eine einfache Verbindung zum bestehenden Museum erforderlich.

Hallen für neue Kunst: Es war davon auszugehen, dass die Hallen für neue Kunst als weitgehend autonomer Bereich weiterfunktionieren. Damit war die Erhaltung des Traktes Baumgartenstrasse indirekt vorgegeben.

Wohnen: Eine Berücksichtigung von Wohnungen war dringend erwünscht, unter anderem auch Vorschläge für Kombinationen mit Alterswohnungen und Gemeinschaftsräumen.

Ateliers: Es war eine Anzahl von Ateliers mit einfacher Infrastruktur vorzusehen.