

Polyacrylnitril-Faserbeton

Autor(en): **Hähne, Helfried**

Objektyp: **Article**

Zeitschrift: **Schweizer Ingenieur und Architekt**

Band (Jahr): **107 (1989)**

Heft 26

PDF erstellt am: **23.09.2024**

Persistenter Link: <https://doi.org/10.5169/seals-77137>

Nutzungsbedingungen

Die ETH-Bibliothek ist Anbieterin der digitalisierten Zeitschriften. Sie besitzt keine Urheberrechte an den Inhalten der Zeitschriften. Die Rechte liegen in der Regel bei den Herausgebern.

Die auf der Plattform e-periodica veröffentlichten Dokumente stehen für nicht-kommerzielle Zwecke in Lehre und Forschung sowie für die private Nutzung frei zur Verfügung. Einzelne Dateien oder Ausdrucke aus diesem Angebot können zusammen mit diesen Nutzungsbedingungen und den korrekten Herkunftsbezeichnungen weitergegeben werden.

Das Veröffentlichen von Bildern in Print- und Online-Publikationen ist nur mit vorheriger Genehmigung der Rechteinhaber erlaubt. Die systematische Speicherung von Teilen des elektronischen Angebots auf anderen Servern bedarf ebenfalls des schriftlichen Einverständnisses der Rechteinhaber.

Haftungsausschluss

Alle Angaben erfolgen ohne Gewähr für Vollständigkeit oder Richtigkeit. Es wird keine Haftung übernommen für Schäden durch die Verwendung von Informationen aus diesem Online-Angebot oder durch das Fehlen von Informationen. Dies gilt auch für Inhalte Dritter, die über dieses Angebot zugänglich sind.

Stahldrähte

Bei Stahldrähten ist die Verträglichkeit mit Zement recht gut, vor allem wenn rostfreie Stähle eingesetzt werden. Hier können sich sogar durch die gute Resistenz eher Probleme der Haftung ergeben, so dass Oberflächenbehandlung bzw. Oberflächenstrukturierung in Betracht gezogen werden müssen. Bei niedrig legierten Stählen findet Korrosion statt, wenn die Matrix Risse bekommt und deren Alkalität durch Karbonisierung zurückgeht.

Kohlenstofffasern

Kohlenstofffasern zeichnen sich im Gegensatz zu Glasfasern durch überragende chemische Beständigkeit aus. Es

wurde experimentell nachgewiesen, dass auch nach mehrjähriger Auslagerung des Verbundwerkstoffs unter Freibewitterung praktisch keine Festigkeitsreduzierung der Fasern eintritt. Somit könnten zumindest die billigen Fasern aus Teer in Zukunft in Europa Bedeutung für die Verstärkung von Zement erlangen, wie es in Japan schon heute der Fall ist. Von seiten der Haftung treten durch das inerte Verhalten gewisse Probleme auf, andererseits bieten die dünnen Fasern genügend Oberfläche für die mechanische Verankerung.

Kunststofffasern sind in bezug auf chemische Verträglichkeit durchaus für die Einlagerung in Zement geeignet. Nachteilig ist, wie bereits an anderer Stelle erwähnt, der geringe E-Modul, der z.T.

deutlich unter dem Wert für Zementstein liegt, so dass keine nennenswerte Festigkeitssteigerung, sondern nur riss-hemmende Wirkung erwartet werden kann. Dies ist jedoch für einige Anwendungen durchaus erwünscht, zumal als Nebeneffekt eine «Duktilisierung» der spröden Matrix auftritt.

Adresse des Verfassers: Dr. Karl-Heinz Grünthaler, Battelle-Institut e.V., Frankfurt/M.

Polyacrylnitril-Faserbeton

In den letzten Jahren wurde eine hochfeste Acrylfaser für technische Anwendungsgebiete entwickelt. Im folgenden werden typische Kennwerte von Mörtel und Beton beschrieben, die durch Zugabe einer Polyacrylnitrilfaser erreicht werden. Die beschriebenen Untersuchungen umfassen das Druck- und Biegezugverhalten, die Rissentwicklung bei behindertem Schwinden und die Frost-Tausalz-Beständigkeit. Zur Festlegung der erforderlichen Faserlänge werden Ausziehversuche an Einzelfasern durchgeführt. Ausgehend von den positiven Eigenschafts- veränderungen werden abschliessend mögliche Anwendungsgebiete diskutiert.

In jüngster Zeit werden mehr und mehr synthetische Fasern zur Asbestsubstitution eingesetzt. Dies gilt für die ver-

Filtermedien, Dichtungen, Packungen usw.

Ausgehend von dem für textile Polyacrylnitril-Fasern eingesetzten copolymeren Rohstoff wurde durch chemische und verfahrenstechnische Modifizierung eine homopolymere, hochfeste Acrylfaser entwickelt. Im Rahmen der Weiterführung der Forschungs- und Entwicklungsarbeiten wurde versucht,

weitere Fasertypen mit spezifischen Eigenschaften für spezielle Anwendungen herzustellen.

Im folgenden werden Untersuchungen beschrieben, die sich auf die Verwendung in Mörtel und Beton beschränken. Zunächst werden die Eigenschaften der Faser und die untersuchten Mischungen vorgestellt. Im zweiten Schritt werden Testergebnisse dokumentiert. Schliesslich folgen eine Auflistung möglicher Anwendungen und eine Diskussion der geplanten zukünftigen Untersuchungen.

VON HELFRIED HÄHNE,
KELHEIM

schiedensten Anwendungsbereiche wie beispielsweise für Faserzement-Produkte, Brems- und Kupplungsbeläge,

Fasereigenschaften

Aufgrund ihrer molekularen und geometrischen Struktur neigen die neu entwickelten Fasern nicht zum Aufspleissen in nadelförmige Einzelfibrillen. Ein lungengängiger Feinstaub kann – im Gegensatz zu Asbest – daher weder

Typen-Bezeichnung	DOLANIT 10		DOLANIT VF 11		
Faser-Durchmesser (µm)	13	18	52	75	104
Schnittlänge (mm)	6 und 12		6 bis 24		
Reißfestigkeit (N/mm ²)	900 - 1000		590 - 710	410 - 530	
Reißdehnung (%)	8 - 11		6 - 9	6 - 9	
Anfangsmodul (N/mm ²)	17000-19500		16000-18300	14200-16500	

Tabelle 1. Dolanit®-Typen für zementgebundene Matrices

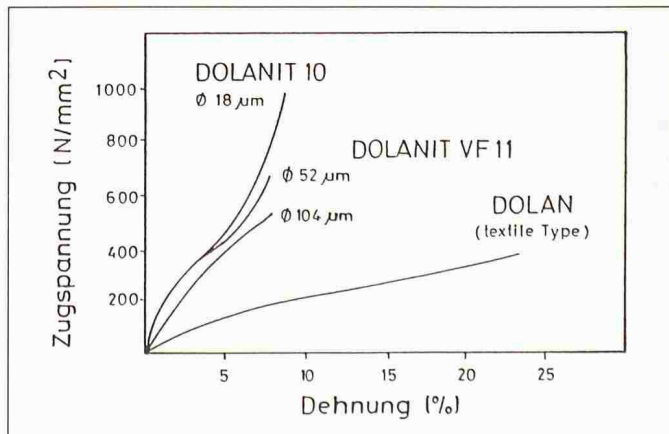


Bild 1. Spannungs-Dehnungs-Diagramm

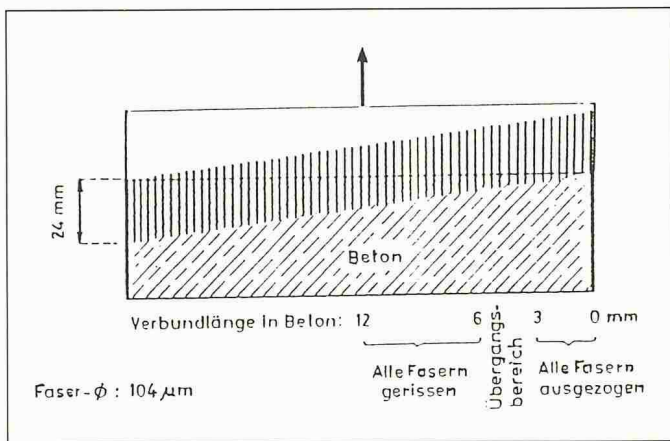


Bild 2. Prüfung des Verbundverhaltens

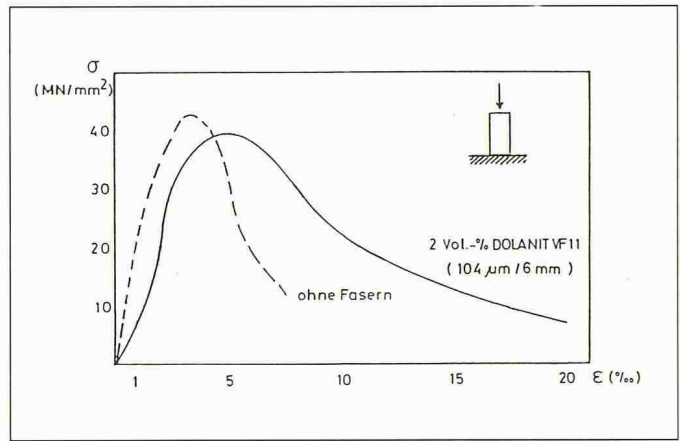


Bild 3. Spannungs-Dehnungs-Verhalten bei Zylinderdruckprüfung

bei der Herstellung noch während der Lebensdauer der fertigen Elemente entstehen.

Die Fasertypen für den Einsatz in zementgebundenen Matrices sind in Tabelle 1 zusammengefasst.

Bild 1 zeigt die Spannungs-Dehnungsbeziehungen für verschiedene Typen im Vergleich mit der für textile Bereiche verwendeten Acrylfaser.

Der Tabelle 1 und dem Bild 1 sind eine sehr hohe Anfangssteifigkeit (17 000–19 500 N/mm²) und Festigkeit (900–1000 N/mm²) zu entnehmen. Ausserdem erfüllen die Fasern ein für den Einsatz in der basischen Zementmatrix sehr wichtiges Anforderungskriterium – nämlich die notwendige Alkali-resistenz.

Alle Fasern besitzen einen nierenförmigen Querschnitt und eine feine Längsstrukturierung. Diese Eigenschaften führen zu einer relativ grossen Oberfläche – eine Tatsache, die insbesondere für den Verbund der Faser in der Matrix von entscheidender Bedeutung ist.

Faserbeton

Zusammensetzung

Im Rahmen der hier beschriebenen Forschungs- und Entwicklungsarbeiten wurden Mörtel und Beton mit einem Grösstkorndurchmesser von 2 bis 16 mm berücksichtigt. Der Zementgehalt wurde zwischen 300 und 700 kg/m³ variiert. Um eine gute Verarbeitbarkeit des Faserbetons ohne eine die Festigkeit negativ beeinflussende zu grosse Wasserzugabe zu erreichen, wurden Verflüssiger oder Fließmittel verwendet.

Mischvorgang

Die Mischungen wurden in einem geringfügig modifizierten Zyklus-Zwangsmischer hergestellt. Aufgrund

von vorangegangenen Versuchen hat sich folgender Verfahrensablauf zum Einmischen der Fasern als geeignet erwiesen:

1. Mischen der Zuschläge, des Zementes, des Wassers und der Zusatzmittel
2. Zugabe der Fasern in den laufenden Mischer
3. Fortsetzung des Mischens für rund 5 Minuten.

Dieses Verfahren konnte je nach Grösst Korn und Fasertyp bis zu einem Fasergehalt von 5 Vol.-Prozent erfolgreich praktiziert werden. Dabei verschlechtert sich die Verarbeitbarkeit mit

- steigender Faserlänge,
- abnehmendem Faserdurchmesser,
- zunehmender Fasermenge und
- ansteigendem Durchmesser des Grösstkorns.

«Verarbeitbarkeit» umfasst hierbei sowohl das Einbringen der Fasern in die Mischung, die Bildung von Faserbäzzen, die Kompaktheit der Matrix und die Möglichkeit, eine glatte Oberfläche des fertigen Produktes zu erzeugen.

Mit abnehmendem Faserdurchmesser nahm der erforderliche Wasserbedarf zu. Der Wasser-Zement-Wert (einschliesslich Fließmittel), der für eine verarbeitbare Konsistenz des Betons notwendig war, bewegte sich in Abhängigkeit vom Fasertyp (Durchmesser, Länge, Menge), vom Grösstkorndurchmesser und Zementgehalt zwischen 0,31 und 0,68.

Eigenschaften des Faserbetons

Verbundverhalten der Einzelfaser

Das Verbundverhalten einer Einzelfaser wurde anhand eines einfachen Ausziehverfahrens untersucht. Dabei wurden 24 mm lange Fasern mit unterschiedlichen Einbettungslängen einbetoniert und auf Zug belastet (Bild 2).

Unter Berücksichtigung der Art des Versagens und der bekannten Zugfestigkeit

war es möglich, die Verbundfestigkeit zu quantifizieren. Werden die Fasern aus der Matrix herausgezogen, dann ist die Verbundkraft geringer als die Faser-Zugfestigkeit. Wenn die Faser genügend lang eingebettet ist, wird sie unter der Zugbelastung reißen.

Aus den Versuchsergebnissen kann geschlossen werden, dass Fasern mit einem Durchmesser von 104 µm eine Verankerungslänge von 3–6 mm benötigen, um ihre maximale Zugkraft in den Beton einzuleiten. Wenn man die Untergrenze von 3 mm annimmt, lässt sich eine fiktive Verbundhaftspannung von $\tau = 4 \text{ N/mm}^2$ errechnen, die zu folgenden Minimal-Faserlängen l_{min} für die verfügbaren Typen führt:

Faserdurchmesser	Minimal-Faserlänge
104 µm	6,0 mm
52 µm	4,0 mm
18 µm	2,5 mm
13 µm	2,0 mm

Für die Bestimmung der optimalen Länge einer Faser im Beton sind natürlich noch weitere Faktoren wie z.B. Grösstkorndurchmesser und geometrische Gegebenheiten (Lage der Faser zum Verlauf des Risses) von Bedeutung.

Druckverhalten

Die Bilder 3 und 4 zeigen typische Versuchsergebnisse, die im verformungs-gesteuerten Druckversuch mit zylindrischen Probekörpern ($d = 15 \text{ cm}$, $l = 30 \text{ cm}$) gewonnen wurden. In Bild 3 sind gemessene Spannungs-Dehnungsbeziehungen für Betone mit und ohne Fasern dargestellt; Bild 4 gibt die zugehörige Energiedissipation (= Integral der Spannungs-Dehnungs-Beziehung) wieder.

Diese Ergebnisse führen zu folgenden Feststellungen:

- Die Probekörper mit Dolanit-Fasern zeigen eine geringfügig niedrigere Druckfestigkeit. Dies ist im wesentli-

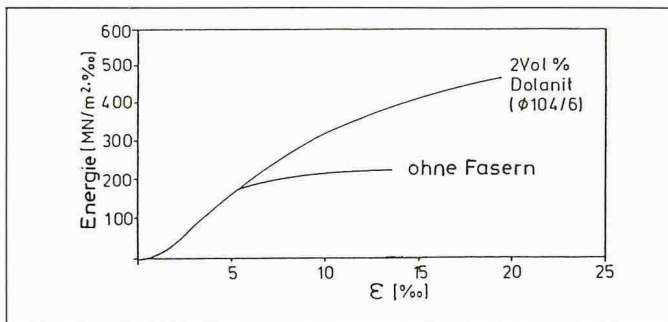


Bild 4. Energie-Dissipation bei Zylinderdruckprüfung

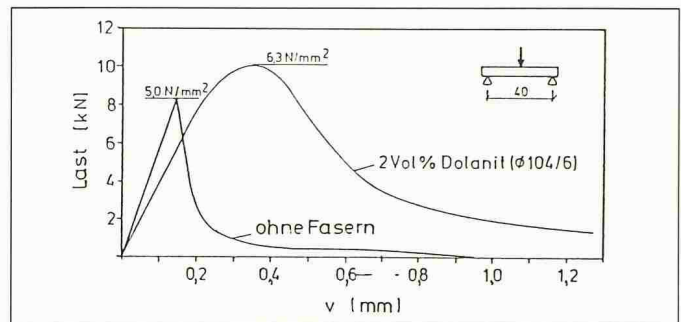


Bild 5. Last-Verformungsverhalten bei Biegezugprüfung

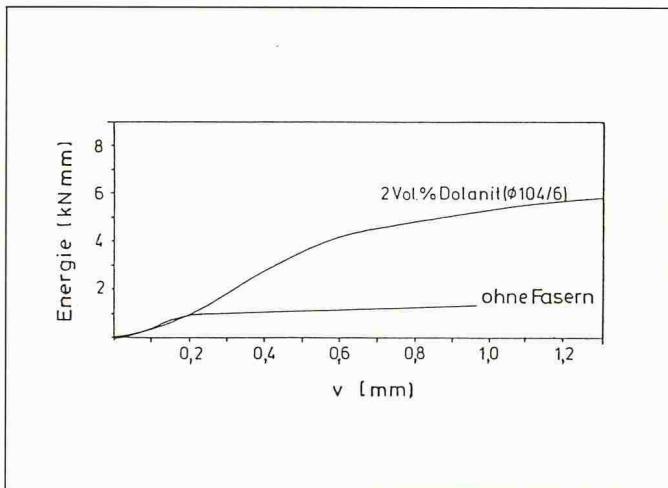


Bild 6. Energie-Dissipation bei Biegezugprüfung

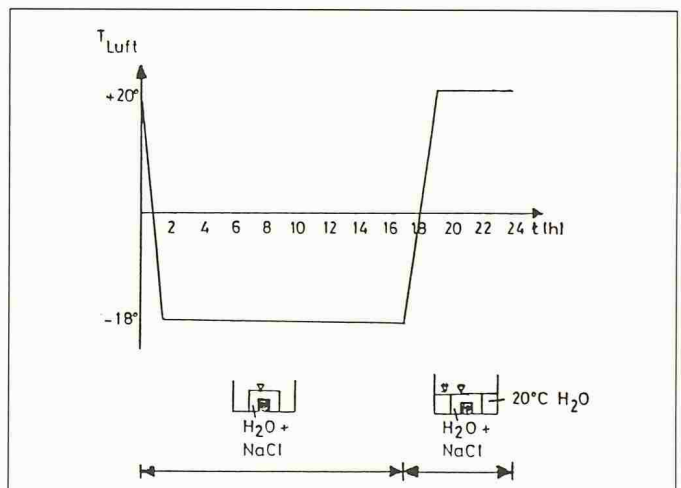


Bild 8. Prüfungszyklus für Frost-Tau-Beständigkeit

chen auf den bei diesen Körpern höheren Wasser-Zementwert zurückzuführen.

- Das Energieaufnahmevermögen wird durch die Zugabe von Dolanit deutlich erhöht.

Um erste Ergebnisse bezüglich der Dauerhaftigkeit bzw. Alterung zu erhalten, wurden einige Probekörper vier Monate gelagert und dann geprüft. Dabei zeigte sich eine leichte Zunahme

der Druckfestigkeit bei unverändertem Energieaufnahmevermögen.

Biegeverhalten

Das Verhalten bei Biegebeanspruchung wurde an Faserbeton-Prismen (10×10×50 cm) untersucht, die bei einer Spannweite von 40 cm mit einer mittigen, verformungsgesteuerten Einzellast beansprucht wurden. Aus der gemessenen Maximallast wurde die Biegezugfestigkeit ermittelt, wobei zwei Voraussetzungen

- linearer Spannungs-Dehnungs-Zusammenhang und
- Ebenbleiben des Querschnitts angenommen wurden.

Die Bilder 5 und 6 zeigen typische Ergebnisse dieser Biegezugprüfungen.

Es ist zu sehen, dass sowohl die Biegezugfestigkeit als auch das Arbeitsaufnahmevermögen durch die synthetischen Fasern nachhaltig positiv beeinflusst werden. Die Probekörper ohne Fasern versagen nach dem Erreichen der Maximallast plötzlich, während die faserverstärkten Probekörper sich wesentlich zäher verhalten.

Schwindrissverhalten

Der Einfluss von Fasern auf die Schwindrissneigung wurde an Beton-

ringen mit massivem Stahlkern untersucht. Die Ringe wurden in einer Klimakammer bei 20°C und 60 Prozent rel. Luftfeuchtigkeit gelagert (Bild 7).

Obwohl der Wassergehalt der faserverstärkten Proben üblicherweise höher als bei den Proben ohne Fasern war, verhielten sich die Ringe aus Faserbeton wesentlich günstiger. Alle Ringe ohne Fasern wiesen nach einer Lagerung von 72 Stunden Risse auf, während die Proben mit mindestens 1 Vol.-Prozent Fasern auch nach mehreren Wochen ohne sichtbare Risse blieben.

Zusätzlich wurden in einem strengen Test einige Proben in einem Ofen bei 60°C gelagert. Auch hier zeigte sich der positive Einfluss der Fasern durch eine deutliche Reduktion der relativen Risslänge (= Risslänge/Probekörperdicke). Bei einem Faseranteil von 1,0 Vol.-Prozent wurde die relative Risslänge um den Faktor 2, bei 1,5 Vol.-Prozent sogar um den Faktor 10 reduziert.

Frost-Tausalz-Beständigkeit

Zur Überprüfung der Frost-Tausalzbeständigkeit wurden faserbewehrte Probewürfel mit einer Kantenlänge von 10 cm hergestellt und im Klimaraum Frost-Tauwechselln (dreiprozentige Salzwasserlösung; Temperaturwechsel von +20°C bis -15°C; 1 Zyklus = 24 h

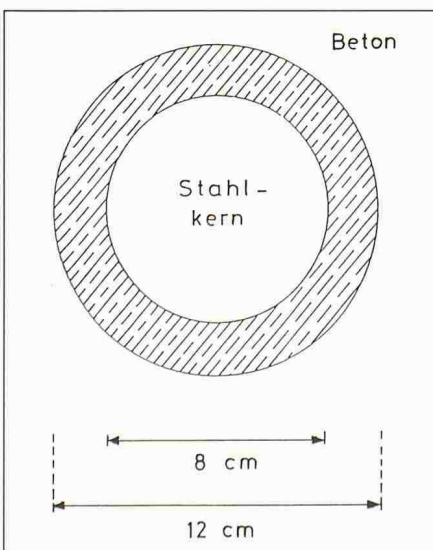


Bild 7. Schwindrissprüfung

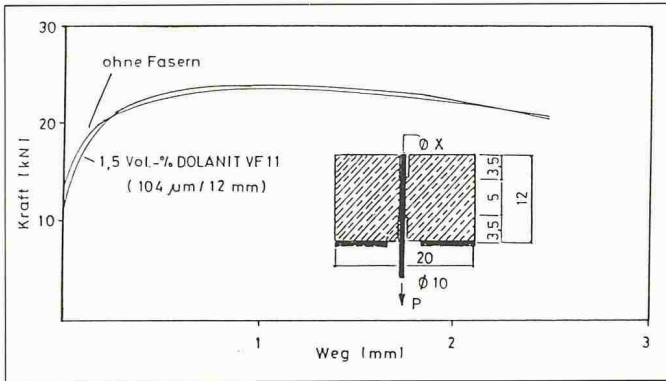


Bild 9. Verbundverhalten der Stahlbewehrung

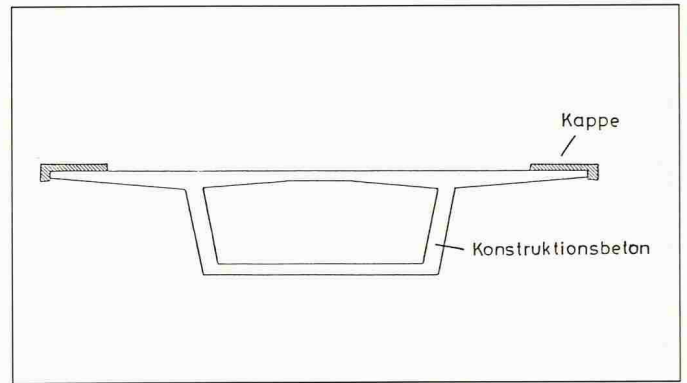


Bild 10. Brückenkappen

unterworfen (Bild 8). Zum Vergleich wurden parallel Probekörper ohne Fasern und ohne Luftporenbildner geprüft. Schon nach wenigen Zyklen zeigten letztere eine Zerstörung des oberflächennahen Betons.

Die Prüflinge, bei denen zur Erzeugung von Mikroluftporen ein Luftporenbildner zugesetzt wurde, waren dagegen mit und ohne Synthesefasern nach vielen Frost-Tauwechselln in einwandfreiem Zustand. Somit wird die Frost-Tausalz-Beständigkeit nicht negativ beeinflusst.

Verbundverhalten der Bewehrung

Will man Faserbeton in Verbindung mit üblicher Betonstahl-Bewehrung einsetzen, ist es erforderlich, den Einfluss der Fasern auf das Verbundverhalten der Bewehrungsstäbe zu überprüfen. Hierzu wurden Ausziehversuche an einzelnen Bewehrungsstäben durchgeführt. Bild 9 zeigt typische Last-Ausziehweg-Beziehungen für faserlosen und faserverstärkten Beton. Man erkennt, dass zwischen dem Verhalten des faserverstärkten und des faserfreien Betons kein signifikanter Unterschied bezüglich des Verbundverhaltens der Bewehrung feststellbar ist.

Anwendungen und weitere Untersuchungen

Die bisher durchgeführten Arbeiten zeigen, dass insbesondere

- die Schwindrissneigung
- das Energieaufnahmevermögen und
- die Biegezugfestigkeit

durch die Zugabe von Fasern positiv beeinflusst werden. Diese relevanten Eigenschaftsverbesserungen lassen den Schluss zu, dass Faserbeton für verschiedene Anwendungsgebiete vielversprechend ist:

Schwindrissproblematik:

z.B. Brückenkappen, Reparaturmörtel, Bauteile mit Dichtigkeitsanforderungen

Energieaufnahmevermögen:

Schockbeanspruchte Leitplanken und Bauteile in erdbebengefährdeten Gebieten

Biegezugbeanspruchung:

Fassaden- und Brüstungselemente, Dauerschalungen.

Gegenwärtig läuft ein Projekt, nämlich die Ausführung einer Brückenkappe mit Faserbeton (Bild 10). Dabei geht es weniger um die Verringerung der Bewehrung als vielmehr darum, die Schwindrissneigung zu reduzieren.

Bei den in der Vergangenheit gebauten Brückenkappen zeigten sich oftmals Risse, die quer durch die gesamte Kappe verlaufen. Aufgrund der durchgeführten Labor- und Technikumsversuche scheint die Anwendung des untersuchten Produktes gerade hier sehr erfolgversprechend.

Bild 11 zeigt die übliche Konstruktion von Brückenkappen und unseren Vorschlag für die zukünftige Ausführung. Um die Anwendbarkeit von Faserbeton für diesen Fall weiter zu überprüfen, wurden Mischversuche durchgeführt. Dabei konnte gezeigt werden, dass die Zugabe von 1 Vol.-Prozent Fasern (104 µm/6 mm) zu den trockenen Zuschlägen zu einer homogenen, batzenfreien Mischung führt. In einigen Fällen konnte ein erhöhter Luftgehalt vor der

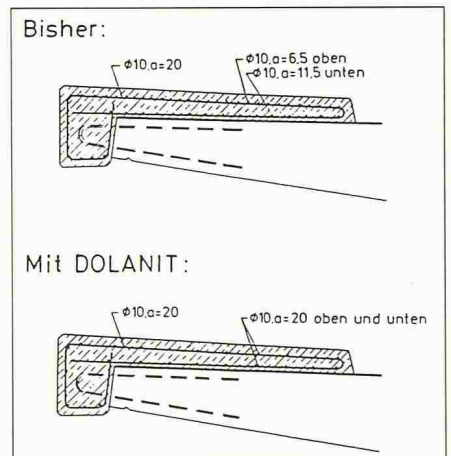


Bild 11. Querschnitt von Brückenkappen

Zugabe des Luftporenbildners gemessen werden. Die Gründe hierfür sind derzeit noch nicht endgültig geklärt.

Weitere Versuche im Klein- und Grossmassstab sollen dazu beitragen, dieses Problem zu verstehen und zu generellen Empfehlungen für den Einsatz von Faserbeton zu kommen.

Neben den oben beschriebenen experimentellen Untersuchungen werden theoretische Arbeiten durchgeführt, deren Ziel zunächst eine mathematische Beschreibung des Verhaltens von Faserbeton ist. Aufbauend darauf soll dann ein Bemessungskonzept erarbeitet werden.

Zusammenfassend kann festgestellt werden, dass Faserbeton als ein vielversprechendes Baumaterial für leichte, dauerhafte Betonstrukturen beurteilt werden kann.

Adresse des Verfassers: Dr. Ing. *Helfried Hähne*, Hoechst Aktiengesellschaft, Werk Kelheim, Forschung und Entwicklung, 8420 Kelheim/Donau

Bei dieser Veröffentlichung handelt es sich um die Zusammenfassung eines Referates, das anlässlich des Lehrganges «Faserbeton» vom 17./18. Oktober 1988 in der Technischen Akademie Esslingen gehalten wurde.